



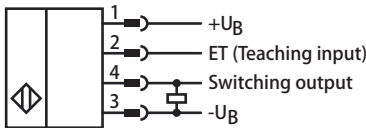
**型号**

**UB250-F77-E2-V31**

**特性**

- 设计小巧
- 程序可设定输入
- 防护等级 IP67
- 开关状态指示灯，黄色 LED

**接线形式**



**引脚定义**



Wire colors in accordance with EN 60947-5-2

1	BN	(brown)
2	WH	(white)
3	BU	(blue)
4	BK	(black)

**附件**

**UB-PROG4-V31**

安装附件

**OMH-ML7-01**

安装支架

**V31-GM-2M-PVC**

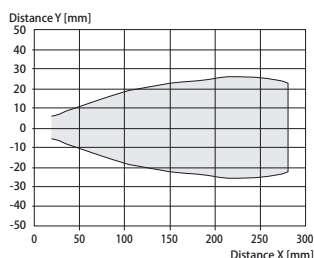
连接电缆

**V31-WM-2M-PVC**

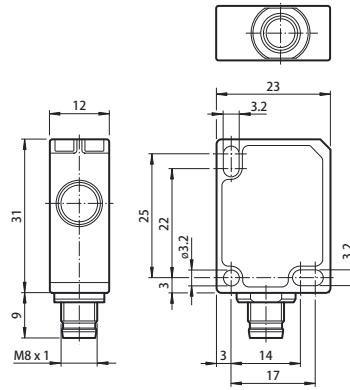
连接电缆

**图表**

响应特性曲线



**外形尺寸**



**技术参数**

**一般说明**

检测范围	20 ... 250 mm
调节范围	45 ... 250 mm
盲区	0 ... 20 mm
标准目标板	20 mm x 20 mm
换能器频率	约 400 kHz

**额定值**

响应延时	$t_V$	$\leq 150$ ms
------	-------	---------------

**限制数据**

允许的电缆长度	max. 300 m
工作方式 / 显示方式	开关状态和闪烁: Teach-In

**电气参数**

额定工作电压	$U_e$	24 V DC
工作电压	$U_B$	20 ... 30 V DC 纹波 10 % <sub>SS</sub> ; 12 ... 20 V DC 减少 90% 的感性
空载电流	$I_0$	$\leq 20$ mA

**输入**

输入类型	1 程序输入
等级	低: 0 ... 0.7 V 高: $U_B$ 或开启输入
输入阻抗	16 k $\Omega$
脉冲长度	$\geq 3$ s

**输出**

输出类型	1 个开关输出 PNP, NO	
额定工作电流	$I_e$	200 mA 短路保护 / 反极性保护
电压降	$U_d$	$\leq 2$ V
开关延时	$T_{on}$	$\leq 50$ ms
重复精度		$\pm 1$ mm
开关频率	$f$	10 Hz
迟滞	$H$	典型值 2.5 mm
断态电流	$I_r$	$\leq 0.01$ mA
温度影响		+ 0.17 %/K

**周围环境**

环境温度	-25 ... 70 °C (-13 ... 158 °F)
储存温度	-40 ... 85 °C (-40 ... 185 °F)
耐冲击	30 g, 11 ms
耐震动	10 ... 55 Hz 振幅 $\pm 1$ mm

**机械特性**

接线形式	M8 x 1, 4- 针
外壳材料	Polycarbonate
传感器	环氧树脂 / 空心玻璃球混合物; 聚氨酯泡沫
安装位置	任何位置
防护等级	IP67
重量	10 g
拧紧力矩紧固螺钉	max. 0.2 Nm

**符合标准**

标准	EN/IEC 60947-5-2:2007
----	-----------------------

**认证和证书**

UL 认证	cULus Listed, 一般要求
CSA 认证	cCSAus Listed, 一般要求

Release date: 2012-03-14 Date of issue: 2012-03-14 233250\_CN.xml

### 传感器功能介绍

超声波传感器快速的发送一束声波，并对物体反射回的声波作出响应。传感器具有开关量输出，并且开关点位置可以设定。物体超出开关点位置是不会被检测到的（背景抑制）。

### 开关点 (SP) 的设定

设置开关点的具体操作如下：

1. 连接传感器并上电；
  2. 将要检测的目标物放在需要的位置上；
  3. 将设定端与 **-UB** 相连接，其可以通过使用按钮或控制器实现。LED 灯在 3 秒钟后开始闪烁，表示传感器已进入设定模式 (\*)。
  4. 将设定端与 **UB** 断开。这样一个开关点就已经设定完成了 (\*)。
- (\*) 如果传感器的检测区间内没有目标物被检测到，LED 将会快速闪烁。开关点将保持先前设定的不改变。

### 开关特性和 LED 指示

不可检测区域	检测区间		输出	LED
	可调区间			
		●	-U <sub>B</sub>	Off
		●	+U <sub>B</sub>	On
●			未定义	

●=目标物位置

### 安全注意事项



当人身安全取决于该传感器运行功能的应用场合，该传感器是不允许使用的！