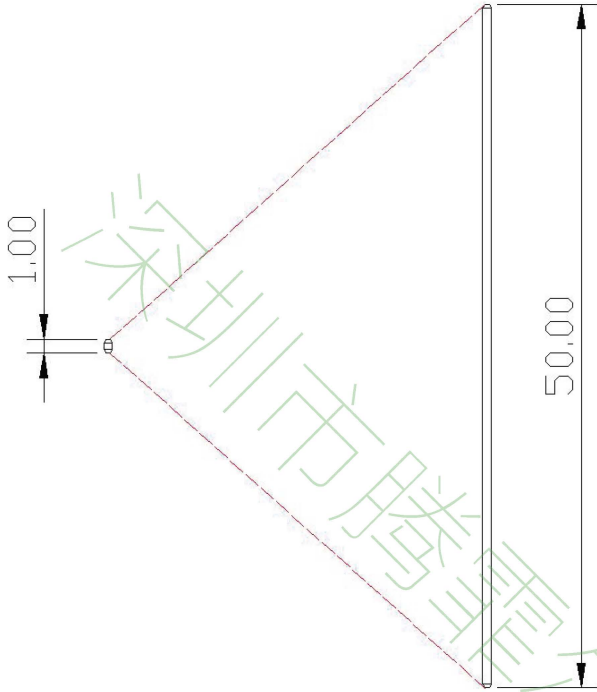


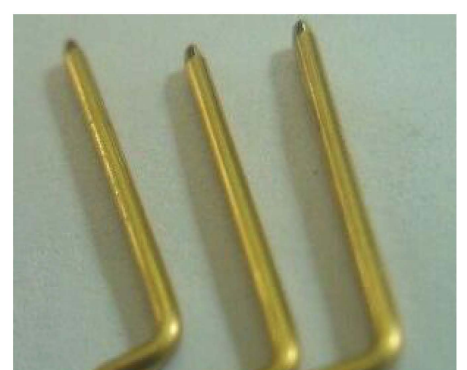
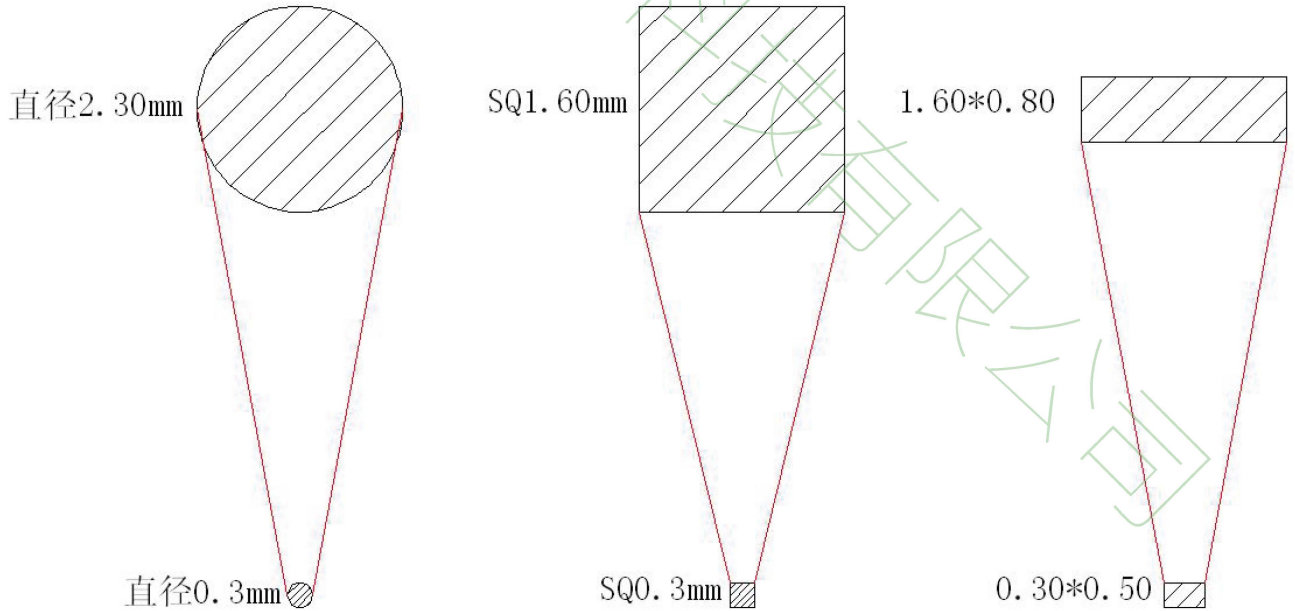


4. 产品工程能力

4.1 针长的范围

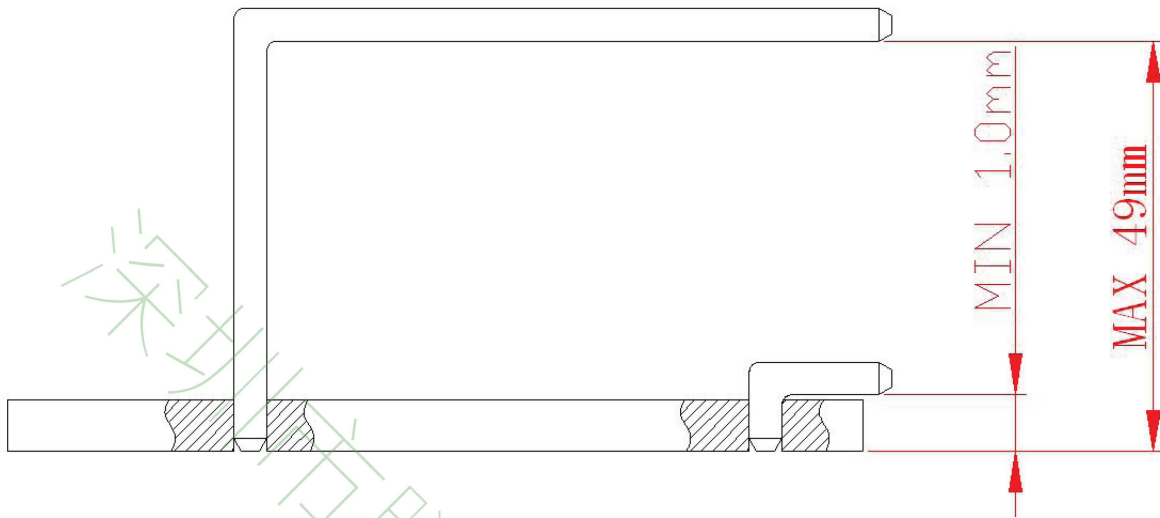


4.2 原材的线径





4.3 弯针的范围



5. 原材素材

素材	牌号
黄铜	C2700 C2600 C3604
磷青铜	C5100 C51200
CP	CP 线
红铜	C1100 C10200

6. 原材料的镀层

镀层	镀层分类
镀锡	底层镀镍 1~2 μ m, 表层镀锡 2~4 μ m
	底层镀镍 2~4 μ m, 表层镀锡 4~6 μ m
	底层镀镍最大 4 μ m, 表层镀锡最大可镀到 12.7 μ m(依据客户的要求进行)
镀金	底层镀镍 50 μ inch, 表层镀金 3 μ inch
	底层镀镍 50 μ inch, 表层镀金 6 μ inch
	底层镀镍 50 μ inch, 表层镀金 10 μ inch

7. 现有的产品图片



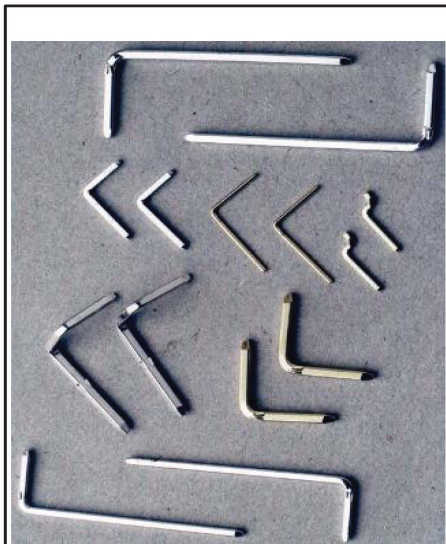
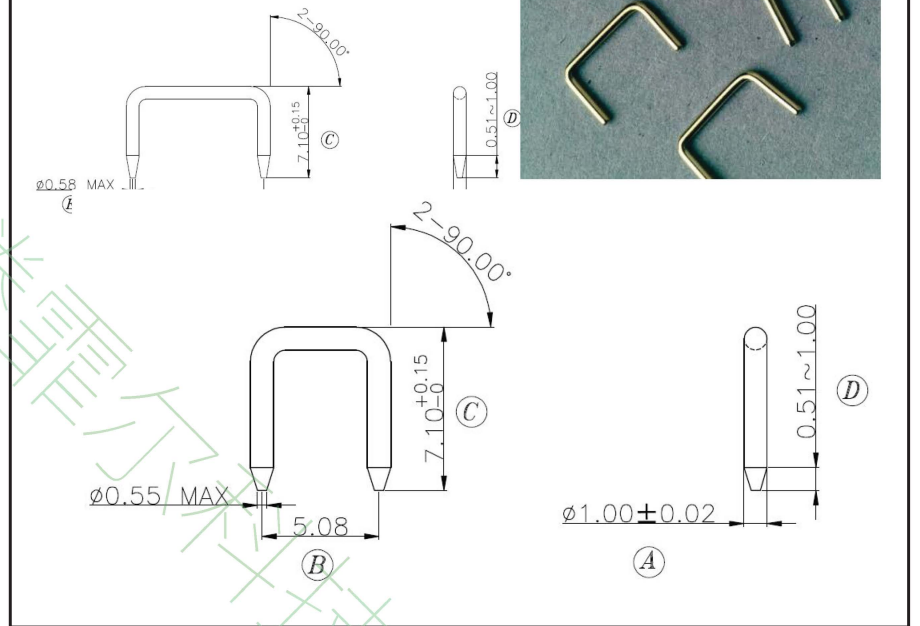
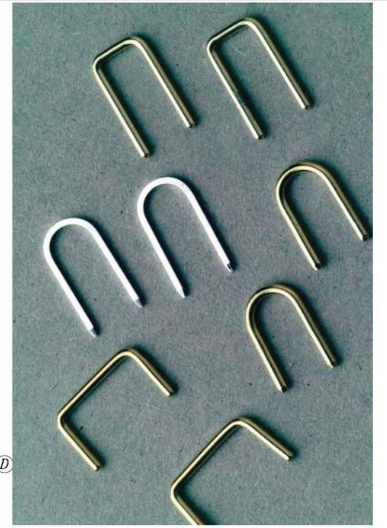
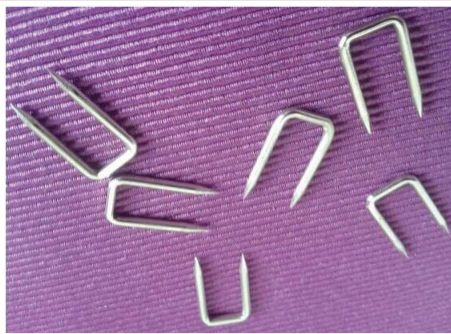
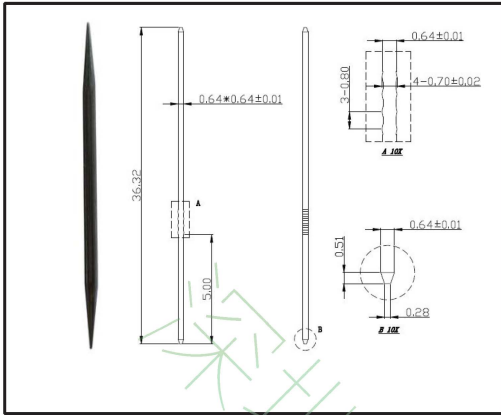
圆形实体挤压带星针



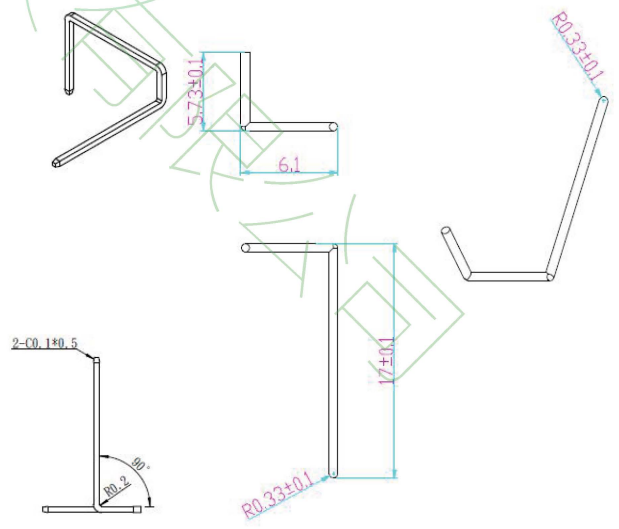
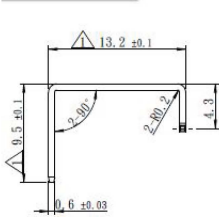
滚花针



方形实体挤压带星针



整个页面的放大率





箭头针



实体挤压无星针



圆形掐方带耳朵针



无焊连接及弹性开口针



双层掐耳朵针



锯齿针



实体挤压异形针



L-PIN 针



掐圆加实体挤压带星针



双层实体挤压带星针