

**YE3 系列超高效率三相异步电动机
(机座号 80~355)
产品样本**

2006-01-01 发布

2016-01-01 实施

无锡精进动力科技有限公司 发布

YE3 系列超高效率三相异步电动机（机座号 80~355）产品样本

1 概述

YE3系列超高效率三相异步电动机是我公司自行开发设计的全封闭自扇冷式三相异步电动机。效率指标符合GB 18613-2012《中小型三相异步电动机能效限定值及能效等级》中的“电动机节能评价值”中的2级效率的规定,其效率指标满足IEC60034-30-2008 旋转电机. 第30部分:单速三相鼠笼式感应电动机的能效等级(IE编码)标准的IE3级。

本系列电动机机座号范围为80~355, 功率等级和安装尺寸符合GB/T4772.1/IEC 60072-1和GB/T4772.2/ IEC 60072-2标准的规定。

1 产品特点

- a) 电动机主接线盒位于机座的顶部, 可以左右出线, 满足用户不同出线方式的要求;
- b) 机座号 160 及以上电机, 可以根据用户需要提供定子测温装置、轴承测温装置、加热器、不停机注排油装置;
- c) 接线盒、机座、端盖和风罩的外形美观、样式新颖, 并且有利于降噪和通风;
- d) 电动机采用热分级为155 (F) 级绝缘系统, 从而延长电机的使用寿命;
- e) 电动机工作制为S1, 冷却方式为IC411, 外壳防护等级为IP55;
- f) 适用于各种应用场合, 如: “W”、“TH”、“WTH”、“F1”、“F2”、“WF1”及“WF2”, 其中: W为户外防轻腐蚀; TH为湿热; WTH为户外湿热; F1为户内防中等防腐; F2为户内防强腐蚀; WF1为户外防中等腐蚀; WF2为户外防强腐蚀;
- g) 为了方便连接负载, 在电动机轴伸端面均预留有C型中心孔;
- h) 优良的起动机特性;
- i) 电动机的高质量保证了很高的运行可靠性;
- j) 高效、节能、安全、环保。

今天, 任何一个购买新电动机或者希望对原有电动机进行大修的人, 都应该仔细地计算一下: 采用节能电动机是否更值得? 一般情况下采用节能电动机是明智的, 因为它是降低电能费用最有效的措施。

在分析电动机的费用时, 典型的运行时间是每年3000小时, 共运行十年, 在这十年间购买、安装和服务、维护的费用全部加在一起, 约为总费用的3%。运行费用几乎全部是电能费用, 却超过总费用的97%。如果能够在电能费用上得到节约, 那么, 只要电动机在运行, 你就是节约的。尽管电动机的购置费用较高, 但可以在一年以内回收。然而上述计算不能单纯只看它的商业价值。电动机消耗了工业用电能的60%, 一项研究表明, 驱动系统的节约潜力大约是20000MW·h/每年——它相当于八个燃煤电站的出力; 不仅如此, 还要排放1100万吨的碳氧化物。这意味着, 环境保护也受益于每台节能电动机。

YE3 系列电动机的效率平均比 Y2 系列电动机平均效率高出 5%左右, 图 2 列举了 YE3 与 Y2 系列电动机中 22kW~90kW 效率的对比值, 高出部分的效率所节约的电能费用, 要远远超出所增加的费用。

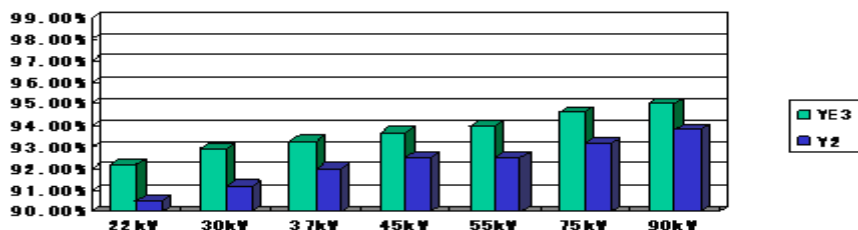


图1 YE3 与 Y2 系列电动机效率对比值

以 15kW-4P 电动机为例对 Y2 电机与 YE3 电机原材料使用情况与节能情况进行对比分析，原材料的使用情况具体（见表 1）。

表1 Y2 和 YE3 电动机原材料使用情况

产品型号	铜线重量	硅钢片重量	铝重量	备注
Y2 160L-4 15kW	8.44kg	90.16kg	2.35kg	需要常用的工艺要求和一般质量保证
YE3 160L-4 15kW	12.08kg	110.33kg	3.67kg	需要特殊的工艺要求和严格的质量保证

通过表1对比发现 YE3 160L-4 15kW电动机，铜重比 Y2 160L-4 15kW高出43%，硅钢片重比YE3 160L-4 15kW高出22%，铝重比Y2 160L-4 15kW高出15.6%。按当前材料价格（漆包线5.5万元/吨，铝1.68万元/吨，50W470硅钢板0.68万元/吨），有效材料费用增加360元。与Y2系列电动机相比，采用YE3电动机所增加的费用可从节约的电费中回收，在回收期以后节约的运行费用为净收入，每年节约的电能（见图2），回收期（见图3）。

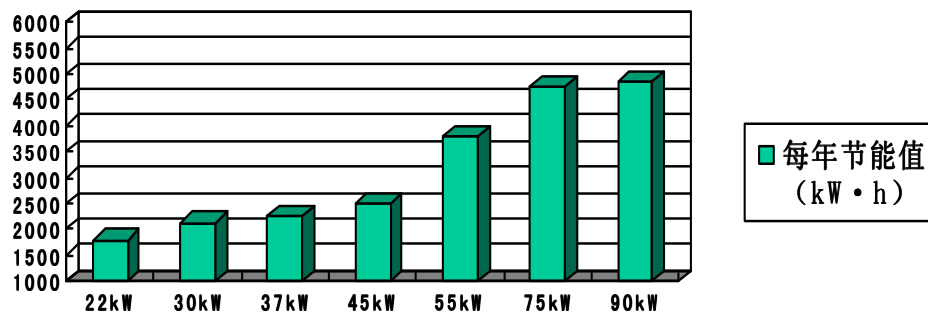


图2 每年节约的电能

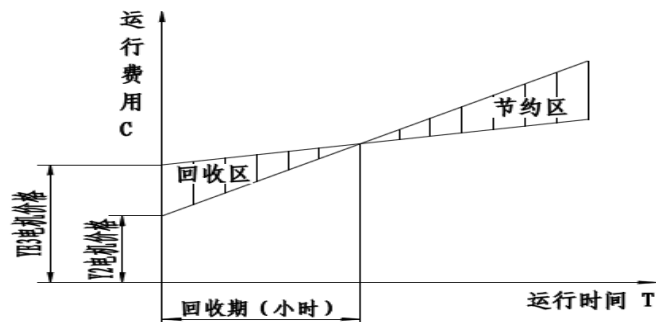


图3 回收期示意图

回收期可按下式计算：

$$T = \frac{\Delta C}{P_2 \left(\frac{1}{\eta_{Y2}} - \frac{1}{\eta_{YE3}} \right) \cdot a} = \frac{360}{15 \times \left(\frac{1}{0.894} - \frac{1}{0.921} \right) \times 1} \approx 732(h)$$

T — 回收期 (h)

ΔC — 选用本系列电动机增加的费用 (元)

a — 电能的价格, (1 千瓦·时=1 元)

η_{Y2} — 普通电机效率 (%)

η_{YE3} — YE3 标准效率 (%)

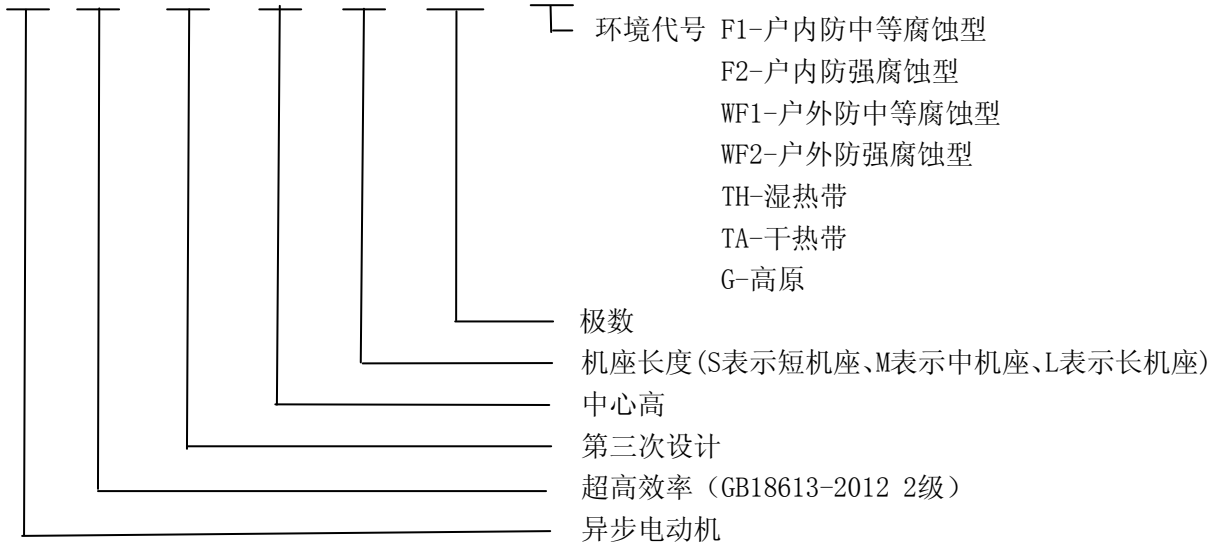
P_2 — 电动机输出功率(kW)

以上可见电动机在732 h以内为回收期，回收期过后节约的运行费用即为净收入。

2 电动机型号含义

电动机产品型号的组成及含义举例如下：

Y E 3 160 L - 4 - W



3 产品系列型谱

电动机产品系列型谱（见表2）。

表2 产品系列型谱

机座号	同步转速r/min		
	3000	1500	1000
	功率kW		
80M1	0.75	-	-
80M2	1.1	0.75	-
90S	1.5	1.1	0.75
90L	2.2	1.5	1.1
100L1	3	2.2	1.5
100L2		3	
112M	4	4	2.2
132S1	5.5	5.5	3
132S2	7.5		
132M1	-	7.5	4
132M2			5.5
160M1	11	11	7.5
160M2	15		
160L	18.5	15	11
180M	22	18.5	-
180L	-	22	15
200L1	30	30	18.5
200L2	37		22
225S	-	37	-
225M	45	45	30
250M	55	55	37
280S	75	75	45

280M	90	90	55
315S	110	110	75
315M	132	132	90
315L1	160	160	110
315L2	200	200	132
355M	250	250	200
355L	315	315	250
3551	355	355	-
3552	-	-	315

4 工作条件

- a) 温度：环境空气温度随季节而变化，但最高+40℃，环境空气最低温度为-15℃；
 - b) 海拔：不超过1000m；
 - 注：当环境空气温度、海拔与上述规定不同时按GB755规定；
 - c) 湿度：最湿月月平均最高相对湿度为90%，同时该月月平均最低温度不高于25℃（工厂）；
 - d) 额定频率：50Hz；
 - e) 工作制：S1；
 - f) 额定电压：220V、230V、240V、380V、400V、415V、660V、690V、720V、220V/380V、230V/400V、240V/415V、380/660V、400V/690V、415V/720V。
- 注：对频率、电压、环境空气温度、海拔等有特殊要求时，请在订货时提出。

5 安装结构型式

本系列电动机有三种基本安装结构型式及九种派生安装结构型式（见表3）。

表3 安装结构型式及九种派生安装结构型式

机座号	基本安装结构			派生的安装型式								
	IMB3	IMB35	IMB5	采用IMB5型		IMB3					采用IMB35型	
				IMV1	IMV3	IMV5	IMV6	IMB6	IMB7	IMB8	IMV15	IMV36
YE3 80~112	√	√	√	√	√	√	√	√	√	√	√	√
YE3 132~160	√	√	√	√	√	√	√	√	√	√	√	√
YE3 180~280	√	√	√	√	—	—	—	—	—	—	—	—
YE3 315~355	√	√	—	√	—	—	—	—	—	—	—	—

6 接线方法

3kW 及以下电机为 Y 接法，3kW 以上电机为 Δ 接法，接线指示图（见图 4）。

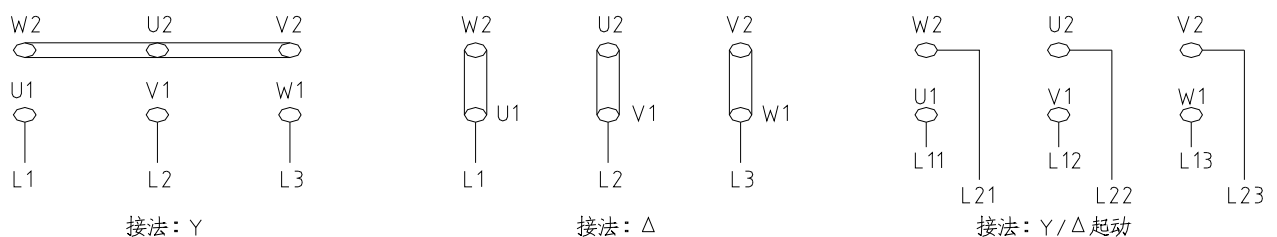


图 4 接线指示图

7 产品性能数据

380V/50Hz 产品性能数据（见表4～表6）。

表4 产品性能数据

产品型号	额定功率 kW	额定转速 r/min	额定电流 A	堵转电流 额定电流	效率 %	功率因数 cos φ	额定转矩 N·m	堵转转矩 额定转矩	最大转矩 额定转矩	转动惯量 kgm ²	噪声		净重 kg
											声功率级 dB(A)		
											空载	负载	
同 步 转 速 3000 r/min (2P)													
YE3-80M1-2	0.75	2870	1.72	7.0	80.7	0.82	2.4	2.8	2.8	0.0010	62	64	19
YE3-80M2-2	1.1	2880	2.43	7.3	82.7	0.83	3.5			0.0013			22
YE3-90S-2	1.5	2900	3.22	7.6	84.2	0.84	4.8			0.0018			28
YE3-90L-2	2.2	2900	4.58	7.6	85.9	0.85	7.0			0.0024	33		
YE3-100L-2	3	2900	6.02	7.8	87.1	0.87	9.6			0.0038	68	70	43
YE3-112M-2	4	2910	7.84	8.3	88.1	0.88	12.7	2.5	2.8	0.0062	72	74	53
YE3-132S1-2	5.5	2915	10.6	8.3	89.2		17.5			0.0116	76	78	71
YE3-132S2-2	7.5	2915	14.4	7.9	90.1		23.9			0.0150			79
YE3-160M1-2	11	2940	20.6	8.1	91.2	0.89	35.0	2.8	2.5	0.0425	76	78	124
YE3-160M2-2	15	2945	27.9	8.1	91.9		47.8			0.0527			135
YE3-160L-2	18.5		34.2	8.2	92.4		58.9			0.0613			145
YE3-180M-2	22	2950	40.5	8.2	92.7	0.89	70.0	2.5	2.5	0.0929	81	83	202
YE3-200L1-2	30	2955	54.9	7.6	93.3	95.5	0.1478			84	86	242	
YE3-200L2-2	37		67.4		93.7	117.8	0.1621	264					
YE3-225M-2	45	2960	80.8	7.7	94.0	0.90	143.3	2.5	2.5	0.2347	85	87	308
YE3-250M-2	55	2970	98.5		94.3		175.1			0.3511			398
YE3-280S-2	75	2975	134	7.1	94.7		238.8			0.6197			530
YE3-280M-2	90		160		95.0	286.5	0.7174	590					
YE3-315S-2	110		195	7.1	95.2	350.2	2.2	2.2	1.3646	92	94	910	
YE3-315M-2	132	234	95.4		420.2	1.5265			1015				
YE3-315L1-2	160	279	7.2	95.8	0.91	509.3	2.0	1.7346	100	102	1080		
YE3-315L2-2	200	349				636.7		1.9197			1135		
YE3-355M-2	250	436				795.8		2.7426			1650		
YE3 355L-2	315	549	1003	3.2298	1830								
YE3-355L1-2	355	619	1130	3.4108	2050								

表5 产品性能数据

产品型号	额定功率 kW	额定转速 r/min	额定电流 A	堵转电流 / 额定电流	效率 %	功率 因数 cos φ	额定 转矩 N·m	堵转 转矩 / 额定 转矩	最大 转矩 / 额定 转矩	转动 惯量 kgm ²	噪声		净重 kg
											声功率级 dB(A)		
											空载	负载	
同 步 转 速 1500 r/min (4P)													
YE3-80M2-4	0.75	1430	1.84	6.5	82.5	0.75	4.8	2.5	2.5	0.0022	50	55	24
YE3-90S-4	1.1	1435	2.61	6.6	84.1	0.76	7.0			0.0031	55	60	32
YE3-90L-4	1.5		3.47	6.9	85.3	0.77	9.6			0.0040	64	69	36
YE3-100L1-4	2.2	1445	4.76	7.5	86.7	0.81	14.0			0.0078			43
YE3-100L2-4	3		6.34		87.7	19.1	0.0098			49			
YE3-112M-4	4	1450	8.37	7.8	88.6	0.82	25.5	0.0148	65	70	63		
YE3-132S-4	5.5	1460	11.2	7.5	89.6	0.83	35.0	0.0287	69	74	80		
YE3-132M-4	7.5		15.0		90.4	0.84	47.8	0.0375			100		
YE3-160M-4	11	1470	21.5	7.6	91.4	0.85	70.0	0.0857	66	71	126		
YE3-160L-4	15		28.8		92.1	95.5	0.1155	148					
YE3-180M-4	18.5	1475	35.3	7.8	92.6	0.86	117.8	0.1506	75	79	190		
YE3-180L-4	22		41.8		93.0		140.1	0.1790			205		
YE3-200L-4	30		56.6	7.2	93.6		191.0	0.2821	72	76	260		
YE3-225S-4	37	1480	69.6	7.3	93.9		235.6	0.4825	73		312		
YE3-225M-4	45		84.4	7.4	94.2		286.5	0.5460			338		
YE3-250M-4	55		103		94.6	350.2	0.6920	74	77	412			
YE3-280S-4	75	1485	136	7.2	95.0	0.88	477.5	1.4134	78	81	574		
YE3-280M-4	90		163		95.2		573.0	1.7001			650		
YE3-315S-4	110		197	7.0	95.4		0.89	700.3	2.9158	84	87	935	
YE3-315M-4	132	236	95.6		840.4			3.3525	1032				
YE3-315L1-4	160	285	95.8		1019			3.6146	1105				
YE3-315L2-4	200	352	96.0	0.90	1273	4.3133	1205						
YE3-355M-4	250	440			1591	6.6046	1685						
YE3-355L-4	315	554			2005	8.3062	1780						
YE3-3551-4	355	638	0.88	2260	9.2989	2160							

表6 产品性能数据

产品型号	额定功率 kW	额定转速 r/min	额定电流 A	堵转电流 / 额定 电流	效率 %	功率 因数 cos φ	额定 转矩 N·m	堵转 转矩 / 额定 转矩	最大 转矩 / 额定 转矩	转动 惯量 kgm ²	噪声		净重 kg
											声功率级 dB(A)		
											空载	负载	
同 步 转 速 1000 r/min (6P)													
YE3 90S-6	0.75	925	2.03	5.8	78.9	0.71	7.2	2.1	2.1	0.0042	57	64	29
YE3 90L-6	1.1		2.83	5.9	81.0	0.73	10.5						36
YE3 100L-6	1.5	945	3.78	6.0	82.5	0.74	14.3	2.0	2.1	0.0111	61	67	44
YE3 112M-6	2.2	960	5.36		84.3		21.0						54
YE3 132S-6	3	965	7.20	6.2	85.6	0.75	28.7	2.0	2.1	0.0306	69	76	69
YE3 132M1-6	4	970	9.46	6.8	86.8		38.2						88
YE3 132M2-6	5.5		12.7	7.0	88.0	0.75	52.5	101					
YE3 160M-6	7.5	975	16.2	6.7	89.1	0.79	71.6	2.1	2.1	0.0993	67	74	125
YE3 160L-6	11		23.1	6.9	90.3	0.80	105.1						140
YE3 180L-6	15	980	30.9	7.2	91.2	0.81	143.3	2.0	2.1	0.2191	73	79	190
YE3 200L1-6	18.5		37.8	7.0	91.7		176.7	230					
YE3 200L2-6	22		44.8		92.2		210.1	250					
YE3 225M-6	30	985	59.1	6.9	92.9	0.83	286.5	2.0	2.1	0.5355	76	82	292
YE3 250M-6	37		71.7		93.3	0.84	353.4	380					
YE3 280S-6	45	989	85.8	7.2	93.7	0.85	429.8	2.1	2.0	1.5315	78	84	500
YE3 280M-6	55		103		94.1	0.86	525.3	562					
YE3 315S-6	75	990	143	7.0	94.6	0.84	716.3	2.0	2.0	3.4121	80	85	872
YE3 315M-6	90		170		94.9	0.85	859.5						963
YE3 315L1-6	110		207		95.1	0.85	1051	1072					
YE3 315L2-6	132		244		95.4	0.86	1261	1180					
YE3 355M1-6	160		296		95.6	0.86	1528	1690					
YE3 355M2-6	200		365		95.8	0.87	1910	1790					
YE3 355L-6	250		456				2388	2045					
YE3 3552-6	315	581	0.86	3008			2350						

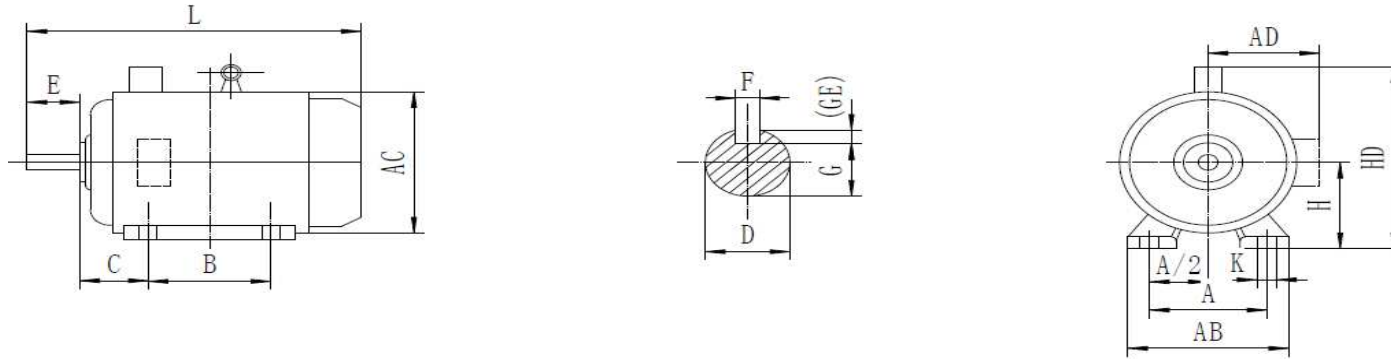


表 7 机座带底脚、端盖上无凸缘的电动机数据

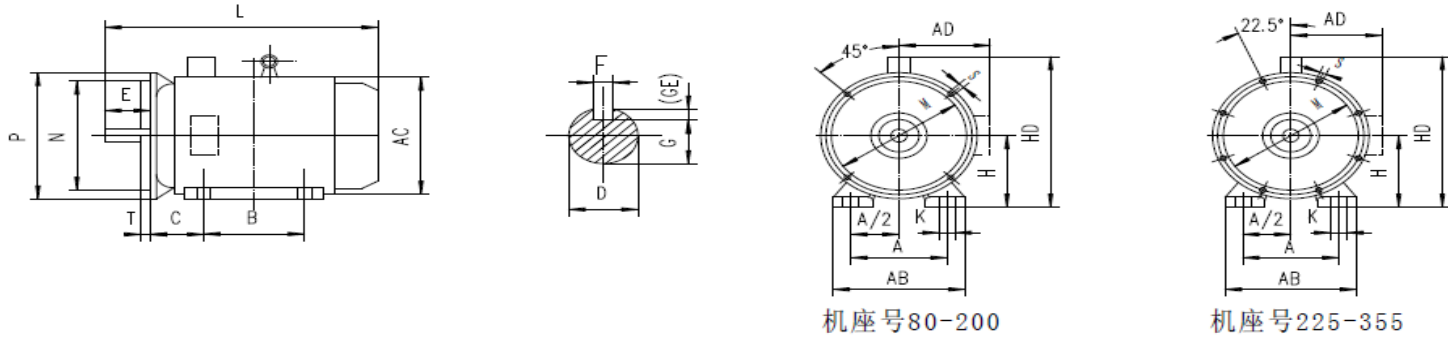
单位为毫米

机座号	极数	安装尺寸及公差															外形尺寸													
		A	A/2	B	C		D		E		F		G ^a		H		K ^b			AB	AC	AD	HD	L						
		基本尺寸	基本尺寸	基本尺寸	基本尺寸	极限偏差	基本尺寸	极限偏差	基本尺寸	极限偏差	基本尺寸	极限偏差	基本尺寸	极限偏差	基本尺寸	极限偏差	基本尺寸	极限偏差	位置度公差											
80M	2~6	125	62.5	100	50	±1.5	19	+0.009 -0.004	40	±0.31	6	⁰ _{-0.03}	15.5	⁰ _{-0.1}	80	0 -0.5	10	+0.36 0	Φ1.0 [Ⓜ]	165	175	145	220	295						
90S		140	70		56		24		50		8	20	90	10	20					24	100	112	12	+0.43 0	Φ1.5 [Ⓜ]	180	195	160	255	360
90L					125		28		60																	8	24	100	112	200
100L		160	80	140	63	±2.0	28		+0.018 +0.002	60	±0.37	10	0 -0.036	24	132		160	12	+0.43 0	Φ1.5 [Ⓜ]	230	240	190	300	475					
112M					70		38			80											10	33	132	270	275	210	345	510		
132S		216	108	178	89		38			80											10	33	132	160	180	200	215	180	270	435
132M					254	127	254	108		42	12	37	160	180	200		215	180	270	435	510									
160M		254	127	210	108	±3.0	42	+0.030 +0.011		110	±0.43	14	0 -0.043	42.5	180		200	15	+0.52 0	Φ2.0 [Ⓜ]	320	330	255	420	680					
160L							254														108	42	12	37	160	180	200	15	320	330
180M		279	139.5	241	121		48		110												14	42.5	180	200	15	320	330	255	420	680
180L						279	121		48	110	14	42.5	180	200	15		355	380	280	455	730									
200L		318	159	305	133	55	110		14	42.5	180	200	15	355	380		280	455	730	390	420	305	500	785						

表 7 (续)

单位为毫米

机座号	极数	安装尺寸及公差																	外形尺寸											
		A	A/2	B	C		D		E		F		G ^a		H		K ^b			AB	AC	AD	HD	L						
		基本尺寸	基本尺寸	基本尺寸	基本尺寸	极限偏差	基本尺寸	极限偏差	基本尺寸	极限偏差	基本尺寸	极限偏差	基本尺寸	极限偏差	基本尺寸	极限偏差	基本尺寸	极限偏差	位置度公差											
225S	4~6	356	178	286	149	±4.0	60	+0.030 +0.011	140	±0.50	18	53	0 -0.2	0 -0.5	225	0	19	+0.52 0	Φ2.0 ₀	435	470	335	560	825						
225M	2			311			55		±0.43	16	49													830						
	4~6	60	18	0 -0.043	53		855																							
250M	2	406	203	349	168		65		140	±0.50	18	58			250	0	24			280	0	24	484	510	370	620	915			
	4~6						75																				20	0 -0.052	67.5	550
280S	2	457	228.5	368	190		65		±0.50	140	±0.50	18			58	0 -0.2	0 -1			315	0	28	730	710	645	1010	990			
280M	4~6			419			75																				20	0 -0.043	58	1030
	2			65			18																				0 -0.043	58	1210	
315S	4~6			508			254																				406	216	80	140
	2	65	18		0 -0.043				58	1350																				
315M	4~6	508	254	457	216	80	140	±0.50	22	71	315	0	28	628	645	530	845	1320	1350											
	2			65		18													0 -0.043	58	1320									
315L	4~6	508	254	508	216	80	140	±0.50	22	71	315	0	28	628	645	530	845	1320	1350											
	2			75		20													0 -0.052	67.5	1500									
355M	4~6	610	305	560	254	95	140	±0.50	25	86	355	0	28	730	710	645	1010	1500	1530											
	2			75		20													0 -0.052	67.5	1500									
355L	4~6	610	305	630	254	95	140	±0.50	25	86	355	0	28	730	710	645	1010	1500	1530											
	2			75		20													0 -0.052	67.5	1605									
3551	2	610	305	630	254	75	140	±0.50	25	86	355	0	28	730	710	645	1010	1500	1605											
3552	4					95													25	86	1645									
	6					95													25	86	1645									



机座号80-200

机座号225-355

表 8 机座带底脚、端盖上有凸缘（带通孔）的电动机数据

单位为毫米

机座号	极数	安装尺寸及公差																	外形尺寸												
		A	A/2	B	C		D		E		F		G ^a		H		K ^b			AB	AC	AD	HD	L							
		基本尺寸	基本尺寸	基本尺寸	基本尺寸	极限偏差	基本尺寸	极限偏差	基本尺寸	极限偏差	基本尺寸	极限偏差	基本尺寸	极限偏差	基本尺寸	极限偏差	基本尺寸	极限偏差	位置度公差												
80M	2~6	125	62.5	100	50	±1.5	19	+0.009 -0.004	40	±0.31	6	⁰ _{-0.03}	15.5	⁰ _{-0.1}	80	0 -0.5	10	^{+0.36} ₀	Φ1.0 [Ⓜ]	165	175	145	220	295							
90S		140	70		56		24		8		20	90	180	195	160					255	360										
90L		125	63		28		60		24		100	200	215	180	270					435											
100L		160	80	140	70	±2.0	28		+0.018 +0.002	60	±0.37	8	⁰ _{-0.036}	24	112		12	^{+0.43} ₀	Φ1.5 [Ⓜ]	230	240	190	300	475							
112M		190	95		89		38			80			10	33	132					270	275	210	345	510							
132S		216	108		70		±0.37			10			33	132	270					275	210	345	545								
132M		216	108	178	89	±2.0	38			+0.018 +0.002	80	±0.37	8	⁰ _{-0.036}	24		132	12	^{+0.43} ₀	Φ1.5 [Ⓜ]	270	275	210	345	545						
160M		254	127	210	108		42				110			±0.43	12		⁰ _{-0.043}				37	160	320	330	255	420	680				
160L		254	127	254	108		42				110			±0.43	12		⁰ _{-0.043}				37	160	320	330	255	420	670				
180M	2	279	139.5	241	121	±3.0	48	+0.018 +0.002			110	±0.43	14	⁰ _{-0.043}	42.5	180	15	^{+0.43} ₀	Φ1.5 [Ⓜ]	355	380	280	455	730							
180L	4~6			279			279													48	110	±0.43	14	⁰ _{-0.043}	42.5	180	355	380	280	455	730
200L	2~6			318			159													305	133	55	^{+0.030} _{+0.011}	16	49	200	19	^{+0.52} ₀	Φ2.0 [Ⓜ]	390	420

表8 (续)

单位为毫米

机座号	极数	安装尺寸及公差																	外形尺寸					
		A	A/2	B	C		D		E		F		G ^a		H		K ^b			AB	AC	AD	HD	L
		基本尺寸	基本尺寸	基本尺寸	基本尺寸	极限偏差	基本尺寸	极限偏差	基本尺寸	极限偏差	基本尺寸	极限偏差	基本尺寸	极限偏差	基本尺寸	极限偏差	基本尺寸	极限偏差	位置公差					
225S	4~6	356	178	286	149	±4.0	60	±0.030 +0.011	140	±0.50	18	0 -0.043	53	0 -0.2	225	0 -0.5	19	±0.52 0	Φ2.0 [Ⓜ]	435	470	335	560	825
225M	2			311			55		110	±0.43	16		49				830							
	4~6						60						53										855	
250M	2	406	203	349	168	±4.0	65	±0.030 +0.011	140	±0.50	18	0 -0.043	58	0 -0.2	250	0 -0.5	24	±0.52 0	Φ2.0 [Ⓜ]	484	510	370	620	915
	4~6																							
280S	2	457	228.5	368	190	±4.0	65	±0.030 +0.011	140	±0.50	18	0 -0.043	58	0 -0.2	280	0 -0.5	24	±0.52 0	Φ2.0 [Ⓜ]	550	580	410	680	1030
	4~6																							
280M	2	508	254	419	216	±4.0	65	±0.030 +0.011	140	±0.50	18	0 -0.043	58	0 -0.2	315	0 -1	28	±0.52 0	Φ2.0 [Ⓜ]	628	645	530	845	1210
	4~6																							
315S	2	508	254	406	216	±4.0	65	±0.030 +0.011	140	±0.50	18	0 -0.043	58	0 -0.2	315	0 -1	28	±0.52 0	Φ2.0 [Ⓜ]	628	645	530	845	1320
	4~6																							
315M	2	508	254	457	216	±4.0	65	±0.030 +0.011	140	±0.50	18	0 -0.043	58	0 -0.2	315	0 -1	28	±0.52 0	Φ2.0 [Ⓜ]	628	645	530	845	1320
	4~6																							
315L	2	508	254	508	216	±4.0	65	±0.030 +0.011	140	±0.50	18	0 -0.043	58	0 -0.2	315	0 -1	28	±0.52 0	Φ2.0 [Ⓜ]	628	645	530	845	1320
	4~6																							
355M	2	610	305	560	254	±4.0	75	+0.030 +0.011	140	±0.50	20	0 -0.052	67.5	0 -0.2	355	0 -1	28	±0.52 0	Φ2.0 [Ⓜ]	730	710	645	1010	1500
	4~6												95											+0.035 +0.013
355L	2	610	305	630	254	±4.0	75	+0.030 +0.011	140	±0.50	20	0 -0.052	67.5	0 -0.2	355	0 -1	28	±0.52 0	Φ2.0 [Ⓜ]	730	710	645	1010	1500
	4~6																							95
3551	2	610	305	630	254	±4.0	75	+0.030 +0.011	140	±0.50	20	0 -0.052	67.5	0 -0.2	355	0 -1	28	±0.52 0	Φ2.0 [Ⓜ]	730	710	645	1010	1605
	4																							95
3551	4	610	305	630	254	±4.0	95	+0.035 +0.013	170	±0.50	25	0 -0.052	86	0 -0.2	355	0 -1	28	±0.52 0	Φ2.0 [Ⓜ]	730	710	645	1010	1645
3552	6																							

表8 (续)

单位为毫米

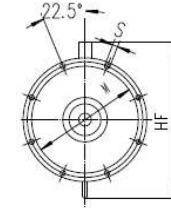
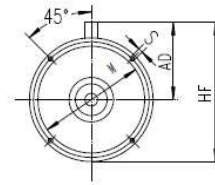
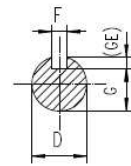
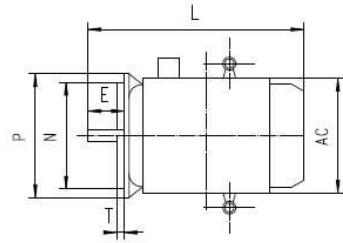
机座号	极数	M	N		P ^c	R ^d		S ^b			T		凸缘孔数
		基本尺寸	基本尺寸	极限偏差	基本尺寸	基本尺寸	极限偏差	基本尺寸	极限偏差	位置度公	基本尺寸	极限偏差	
80	2~6	165	130	+0.014 -0.011	200	0	±1.5	12	+0.43 0	Φ1.0 (M)	3.5	0 -0.12	4
90					250		±2.0	15			4		
100		215	180	+0.016 -0.013	300		±3.0	19	+0.52 0	Φ1.5 (M)	5		
112					350								
132		265	230	±0.016	400		±4.0	24	Φ2.0 (M)	6			
160		300	250	±0.018	450						±4.0		
180		350	300	±0.020	550		±4.0	24	Φ2.0 (M)	6			
200		400	350	±0.022	660						±4.0		
225		450	400	±0.025	800		±4.0	24	Φ2.0 (M)	6			
250		500	450	±0.025	800						±4.0		
280	550	500	±0.025	800	±4.0	24	Φ2.0 (M)	6					
315	2~6	600	550	±0.022					660	±4.0	24	Φ2.0 (M)	6
355		740	680	±0.025	800	±4.0	24	Φ2.0 (M)	6				

a G=D-GE。GE 的极限偏差对于机座号 80 为 $\begin{pmatrix} +0.10 \\ 0 \end{pmatrix}$ ，其余为 $\begin{pmatrix} +0.20 \\ 0 \end{pmatrix}$ 。

b K、S 孔的位置度公差以轴伸的轴线为基准。

c P 尺寸为最大限值

d R 为凸缘配合面至轴伸肩的距离。



机座号80-200

机座号225-280

表9 卧式安装，机座不带底脚、端盖上有凸缘（带通孔）的电动机数据

单位为毫米

机座号	凸缘号	极数	安装尺寸及公差																		外形尺寸																											
			D		E		F		G ^a		M	N		P ^c	R ^d		S ^b		T		凸缘孔数	AC	AD	HF	L																							
			基本尺寸	极限偏差	基本尺寸	极限偏差	基本尺寸	极限偏差	基本尺寸	极限偏差	基本尺寸	基本尺寸	极限偏差	基本尺寸	基本尺寸	极限偏差	基本尺寸	极限偏差	位置度公差	基本尺寸						极限偏差																						
80M	FF165	2~6	19	+0.009 -0.004	40	±0.31	6	0 -0.036	15.5	0 -0.1	165	130	+0.014 -0.011	200	0	±1.5	12	Φ1.0(M)	3.5	4	0 -0.12	4	175	145	220	295																						
90S			24		50		8		20														215	180	250	±2.0	15	+0.43 0	4	215	180	270	435															
90L			24		50	8	20		215														180	250	±2.0	15	+0.43 0	4	240	190	300	475																
100L	28										60	10	33	265		230	300		±3.0														19	+0.52 0	5	275	210	345	510									
112M	FF215		28	60	±0.37	10	33		37		0 -0.2	42.5	300	250		350	±3.0		19				+0.52 0	5	Φ1.5(M)	5	0 -0.12	4	4	330	255	420	680															
132S	38																																80	12	14	49	350	300	±0.016	400	±4.0	420	305	500	785			
132M	FF265		38	80	±0.37	10	33		12		0 -0.043	49	350	300		±0.016	400		±4.0				19	+0.52 0	5	Φ1.5(M)	5	0 -0.12	4	4	330	255	420	670														
160M	42																																	110	14	42.5	300	250	350	±3.0	19	+0.52 0	5	380	280	455	730	
160L	FF300		42	110	±0.43	14	42.5		16		0 -0.043	49	350	300		±0.016	400		±4.0				19	+0.52 0	5	Φ1.5(M)	5	0 -0.12	4	4	330	255	420	740														
180M																																		48	110	14	42.5	300	250	350	±3.0	19	+0.52 0	5	380	280	455	730
180L																																		48	110	±0.43	14	42.5	300	250	350	±3.0	19	+0.52 0	5	380	280	455
200L	FF350		55	140	±0.5	18	53		49		350	300	±0.016	400		±4.0	420		305				500	785	825																							
225S	FF400	4~6	60	+0.030 +0.011	140	±0.5	18	53	49	350	300	±0.016	400	±4.0	420	305	500	785	825																													
225M		2	55		110	±0.43	16	49	350	300	±0.016	400	±4.0	420	305	500	785	830																														
225M		4~6	60		140	±0.5	18	53	49	350	300	±0.016	400	±4.0	420	305	500	785	855																													

表9 (续)

单位为毫米

机座号	凸缘号	极数	安装尺寸及公差																		外形尺寸									
			D		E		F		G ^a		M	N		P ^c	R ^d		S ^b		T		凸缘孔数	AC	AD	HF	L					
			基本尺寸	极限偏差	基本尺寸	极限偏差	基本尺寸	极限偏差	基本尺寸	极限偏差	基本尺寸	基本尺寸	极限偏差	基本尺寸	基本尺寸	极限偏差	基本尺寸	极限偏差	位置度公差	基本尺寸						极限偏差				
250M	FF500	2	60	$+0.030$ $+0.011$	140	± 0.5	18	$\begin{matrix} 0 \\ -0.043 \end{matrix}$	53	$\begin{matrix} 0 \\ -0.2 \end{matrix}$	500	450	± 0.022	550	0	± 4.0	19	$\begin{matrix} +0.52 \\ 0 \end{matrix}$	$\Phi 1.5(M)$	5	$\begin{matrix} 0 \\ -0.12 \end{matrix}$	8	510	370	620	915				
		4~6	65						58														67.5	58	67.5	580	410	680	990	
280S		2	75						20														$\begin{matrix} 0 \\ -0.052 \end{matrix}$	18	$\begin{matrix} 0 \\ -0.043 \end{matrix}$	58	580	410	680	990
		4~6	75						20														$\begin{matrix} 0 \\ -0.052 \end{matrix}$	18	$\begin{matrix} 0 \\ -0.043 \end{matrix}$	58	580	410	680	990
280M		2	65						18														$\begin{matrix} 0 \\ -0.043 \end{matrix}$	58	580	410	680	990		
		4~6	75						20														$\begin{matrix} 0 \\ -0.052 \end{matrix}$	67.5	67.5	1030				

a G=D-GE。GE 的极限偏差对于机座号 80 为 $\begin{pmatrix} +0.10 \\ 0 \end{pmatrix}$ ，其余为 $\begin{pmatrix} +0.20 \\ 0 \end{pmatrix}$ 。

b S 孔的位置度公差以轴伸的轴线为基准。

c P 尺寸为最大限值

d R 为凸缘配合面至轴伸肩的距离。

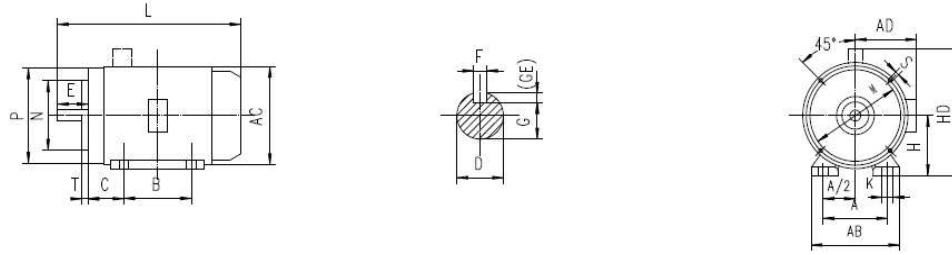


表10 机座带底脚、端盖上有凸缘（带螺孔）

单位为毫米

机座号	极数	安装尺寸及公差																		外形尺寸				
		A	A/2	B	C		D		E		F		G ^a		H		K ^b			AB	AC	AD	HD	L
		基	基本	基本	基本	极限	基	极限	基	极限	基	极限	基本	极	基	极	基	极限	位置度					
80M	2~6	125	62.5	100	50	±	19	+0.009 -0.004	40	±0.31	6	⁰ _{-0.03}	15.5	⁰ _{-0.1}	80	⁰ _{-0.5}	10	^{+0.36} ₀	Φ 1.0 [Ⓜ]	165	175	145	220	295
90S		140	70		56		1.5		24		50	20	90	180	195					160	255	360		
90L		125	140	63	±	28	60		±0.37	8	⁰ _{-0.036}	24	⁰ _{-0.2}	100	200		215	180		270	435			
100L		160		80	70	2.0	70		24	112	12	^{+0.43} ₀	230	240	190		300	475						
112M		190		95	70	2.0	70		24	112	12	^{+0.43} ₀	230	240	190		300	475						
机座号	凸缘号	极数	安装尺寸及公差										凸缘孔数											
			M	N		P ^c	R ^d		S ^b		T													
			基本尺	基本尺寸	极限偏差	基本尺寸	基本尺寸	极限偏差	基本尺寸	位置度公	基本尺寸	极限偏差												
80M	FT100	2~6	100	80	^{+0.012} _{-0.007}	120	0	±1.5	M6	Φ0.5 [Ⓜ]	3	⁰ _{-0.10}	4											
90S	FT115		115	95	^{+0.013} _{-0.009}	140			M8	Φ1.0 [Ⓜ]		3.5		⁰ _{-0.12}										
90L			130	110		160			Φ1.0 [Ⓜ]															
100L	FT130		130	110	160	Φ1.0 [Ⓜ]																		
112M			130	110	160	Φ1.0 [Ⓜ]																		

a G=D-GE。GE 的极限偏差对于机座号 80 为 $\begin{pmatrix} +0.10 \\ 0 \end{pmatrix}$ ，其余为 $\begin{pmatrix} +0.20 \\ 0 \end{pmatrix}$ 。

b K、S 孔的位置度公差以轴伸的轴线为基准。

c P 尺寸为最大限值

d R 为凸缘配合面至轴伸肩的距离。

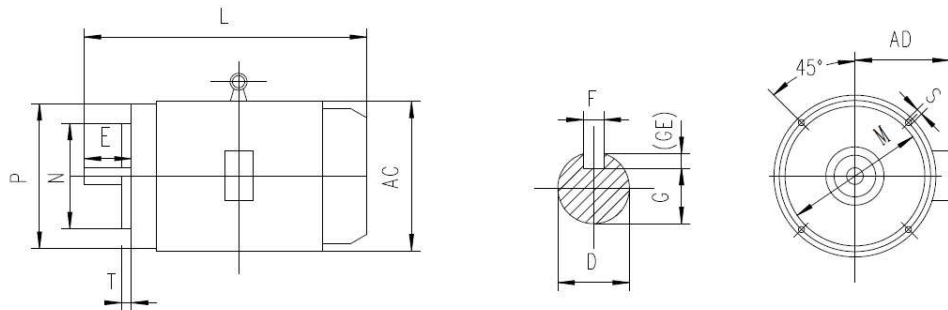


表 11 机座不带底脚、端盖上有凸缘（带螺孔）的电动机

单位为毫米

机座号	凸缘号	极数	安装尺寸及公差																外形尺寸					
			D		E		F		G ^a		M	N		P ^c	R ^d		S ^b		T		凸缘孔数	AC	AD	L
			基本尺寸	极限偏差	基本尺寸	极限偏差	基本尺寸	极限偏差	基本尺寸	极限偏差		基本尺寸	极限偏差		基本尺寸	位置度公差	基本尺寸	极限偏差	基本尺寸	极限偏差				
80M	FT100	4	19	+0.009 -0.004	40	±0.31	6	0 -0.03	15.5	0 -0.1	100	80	+0.012 -0.007	120	0	±1.5	M6	Φ0.5 [Ⓜ]	3	0 -0.10	175	145	220	
90S	FT115		24		50		8	0 -0.036	20	0 -0.2	115	95	+0.013 -0.009	140			M8	Φ1.0 [Ⓜ]	3.5	0 -0.12	195	160	255	
90L			28		60		24	130	110	160	215	180		270										
100L	FT130		28		60		24	130	110	160	215	180	270											
112M			28		60		24	130	110	160	240	190	300											

a G=D-GE。GE 的极限偏差对于机座号 80 为 $\begin{pmatrix} +0.10 \\ 0 \end{pmatrix}$ ，其余为 $\begin{pmatrix} +0.20 \\ 0 \end{pmatrix}$ 。

b S 孔的位置度公差以轴伸的轴线为基准。

c P 尺寸为最大限值

d R 为凸缘配合面至轴伸肩的距离。

表 12 电动机接线盒数据

机座号	进线口螺纹规格	接线端子规格	接地端子规格
YE3-80~100	M24×1.5	M4	M5
YE3-112~132	2-M30×2	M5	M5
YE3-160~180	2-M36×2	M6	M6
YE3-200~225	2-M48×2	M8	M8
YE3-250~280	2-M63×1.5	M10	M10
YE3-315	2-M63×1.5	M12	M12
YE3-355	2-M72×2	M12	M12

8 轴承

8.1 轴承型号

机座号 80~355 轴承型号（见表 13）。

表 13 轴承型号

机座号	轴伸端	非轴伸端
YE3-80	6204-2RZ/C3	6204-2RZ/C3
YE3-90	6205-2RZ/C3	6205-2RZ/C3
YE3-100	6206-2RZ/C3	6206-2RZ/C3
YE3-112	6206-2RZ/C3	6206-2RZ/C3
YE3-132	6208-2RZ/C3	6208-2RZ/C3
YE3-160	6309/C3	6209/C3
YE3-180	6311/C3	6211/C3
YE3-200	6312/C3	6212/C3
YE3-225 (2P)	6312/C3	6312/C3
YE3225 (4~6P)	6313/C3	
YE3-250 (2P) B3、B35	6313/C3	6313/C3
YE3-250 (4~6P) B3、B35	6314/C3	
YE3-280 (2P) B3、B35	6314/C3	6314/C3
YE3-280 (4~6P) B3、B35	6317/C3	
YE3-315 (2P) B3、B35	6317/C3	6317/C3
YE3-315 (4~6P) B3、B35	6319/C3	6319/C3
YE3-355 (2P) B3、B35		
YE3-355 (4~6P) B3、B35	6322/C3	6322/C3

8.2 最大径向力（对皮带轮传动系统）

最大径向力：径向负载的最大允许径向力 F_0 （单位：N）是基于以下前提条件而言的，即负载力的作用线（即皮带轮的中心）必须在自由轴伸的长度以内（长度为X），长度X(mm)是从轴肩到F力作用线之间的距离。因此，长度 X_{max} 就是轴伸的总长度，50Hz情况下的最大径向力，基本结构型式（见表14）。

表 14 50Hz 情况下的最大径向力对照表

机座号	径向力, N							
	2P		4P		6P		8P	
	X=0	X=max	X=0	X=max	X=0	X=max	X=0	X=max
YE3-80	485	400	625	515	735	605	815	675
YE3-90	725	605	920	775	1090	910	1230	1030
YE3-100	1030	840	1310	1060	1550	1250	1720	1400
YE3-112	1010	830	1270	1040	1520	1240	1690	1380
YE3-132	1490	1180	1940	1530	2260	1780	2500	1980
YE3-160	1540	1210	2040	1590	2330	1820	2660	2080
YE3-180	2000	1550	2350	1950	2800	2250	3050	2500
YE3-200	2550	2100	3350	2750	3900	3200	4150	3450
YE3-225	3050	2550	3750	2950	4550	3600	4850	3900
YE3-250	3650	2950	4400	3600	5350	4350	5700	4700
YE3-280	3350	2800	8700	7200	10800	8900	11900	9850
YE3-315	3950	3350	9900	8100	12100	9900	13300	10900
YE3-355	4250	3750	10300	9000	13000	11000	14400	12000

9 订货须知

订货时须注明电动机型号、极数、额定功率、额定电压、额定频率、安装结构型式、防护等级、环境要求等。

如需15kW、4P、380V、IMB3安装、防护等级为IP55的电动机标注如下：

YE3-160L-4P 15kW、380V、50Hz、IMB3、IP55。

对电动机的噪声等级、防护等级、轴承注排油结构、旋转方向、特殊环境等有特殊要求时，须在订货合同上注明。

注：样本数据允许变动，应以实际变动为准。