

5相步進馬達AC110V/220V輸入型驅動器

TR514-1 • TR514-2



▶ 特徵

- 體積小，可直接輸入AC110V或AC220V電源。
- 採用新五角形驅動方式，效率高、噪音與振動低，對馬達轉矩與響應特性可獲大幅提昇。
- 全系列採SMD表面黏著技術，電路穩定性高。
- 具備電流自動下降回路，可有效抑制馬達溫昇。
- 含自我檢測及TIMING功能，檢查及使用容易。
- 具有過電壓保護功能，當輸入電壓超過額定值時自動斷電，讓您使用上更具保障與安心。

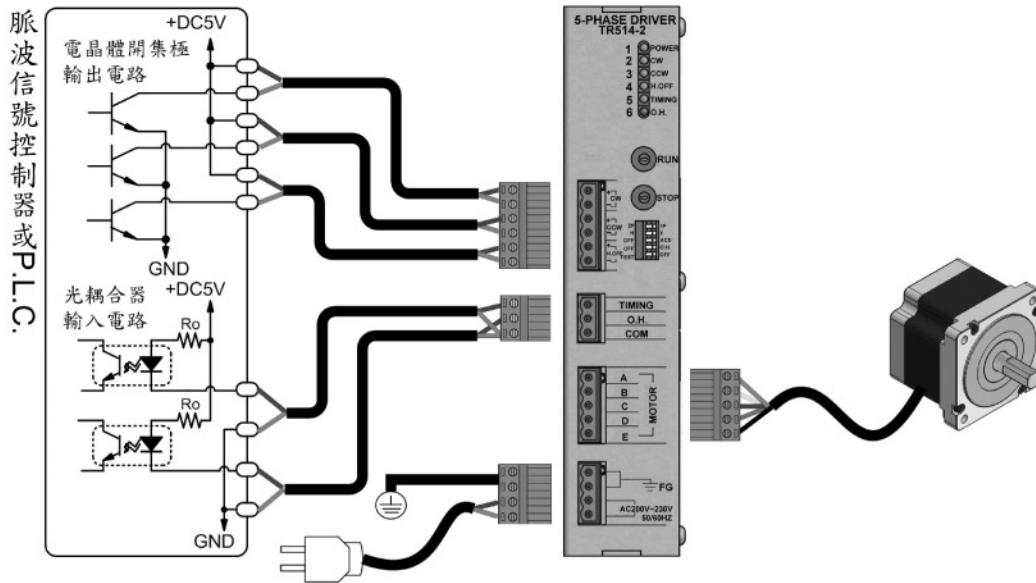
▶ 規格

驅動器型號		TR514-1	TR514-2
輸入電源		AC100~115V±15% 5A 50/60Hz	AC200~230V±10% 3A 50/60Hz
驅動電流		1.4A/相	
激磁方式		全步進：0.72° 4相激磁 （可切換） 半步進：0.36° 4-5相激磁	
信號輸出入方式		光耦合器（Photo Coupler）輸入介面 電晶體開集極電路（Open Collector）輸出介面	
輸入信號	CW脈波輸入	2pulse時：正轉脈波輸入；1pulse時：運轉脈波輸入	
	CCW脈波輸入	2pulse時：反轉脈波輸入；1pulse時：運轉方向輸入	
	H.OFF輸入	激磁解除輸入（Holding Off）	
輸出信號	TIMING輸出	激磁相原點時輸出 全步進（Full）：每10個脈波輸出一個信號 半步進（Half）：每20個脈波輸出一個信號	
	O.H.輸出	內部散熱板溫度超過80°C以上時輸出信號	
功能		<ul style="list-style-type: none"> • 脈波輸入方式切換（1P/2P） • 步進角切換（H/F） • 自動電流下降（ACD） • 過熱時電流自動OFF（O.H.） • 自我測試功能（TEST） 	
保護功能		<ul style="list-style-type: none"> • 過溫度保護：內部散熱板溫度超過80°C以上時輸出信號，馬達停止運轉 • 過電壓保護：輸入電壓超過額定值時自動斷電 	
燈號顯示		POWER、CW、CCW、H.OFF、TIMING、O.H.	
使用溫度範圍		0°C~+40°C	
外形尺寸（mm）		115（L）× 42（W）× 200（H）	
重量（g）		940	960

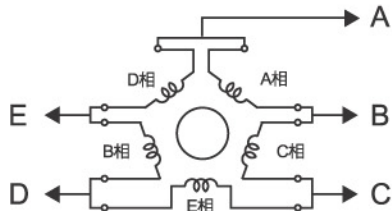
5 Phase Stepping Motor Driver Series

5相步進馬達驅動器系列 TR514-1 • TR514-2

▶ 結線圖



■ 5相馬達內部結線圖：



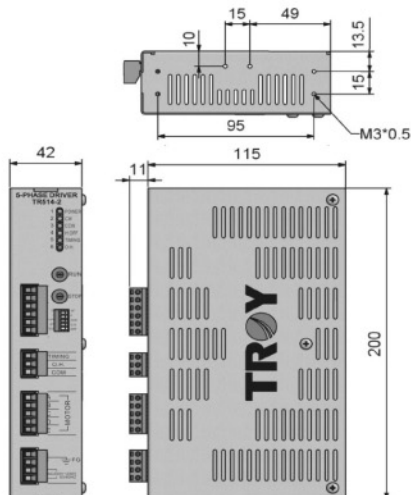
■ 馬達結線對照表：

出線	泰映 TROY		山洋電氣 SANYO DENKI			多摩川 TAMAGAWA		東方馬達 ORIENTAL	
	5線	10線	5線	5線*	10線	5線	10線	5線	10線
A	藍	藍/黑	黑	藍	黑/黃	藍	藍/黑	藍	藍/黑
B	紅	紅/棕	橙	紅	黑白/橙	紅	紅/棕	紅	紅/棕
C	橙	紫/橙	藍	橙	橙白/藍	橙	紫/橙	橙	紫/橙
D	綠	黃/綠	紅	綠	紅白/白	綠	黃/綠	綠	黃/綠
E	黑	白/灰	黃	黑	黃白/紅	黑	白/灰	黑	白/灰

※ 加「*」者為山洋電氣所生產5相步進馬達的新線色標示，有別於舊的線色；請您依實際所取得的產品線色來對照上表結線

▶ 外形尺寸圖 (單位:mm)

■ 驅動器尺寸圖：



■ 固定座尺寸圖：

