

加拿大 STREAM-TEK 环型气刀 360° Air Wipe

简介

STREAMTEK 环型气刀可提供 360 ° 高速大容量均衡气流，是冷却、吹除、清洁和干燥电缆、电线、胶管、挤出型材、管道等的理想方法。开闭式设计易于产品安放。放大倍数为 30 倍。

标准环型气刀（Regular Air Wipe）主要用于温度不超过 150° F（66° C）的非腐蚀环境。标准环型气刀由标准气管、铝气刀本体、不锈钢螺丝和不锈钢垫片组成。主要用于冷却挤压成型产品外表面；吹除电镀、喷涂过程的脏污及水分；干燥丝网印刷、油漆和油墨等。



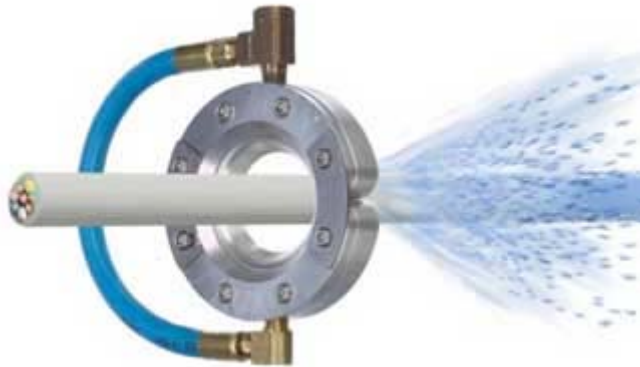
不锈钢环型气刀（Hi-Temp Stainless Steel Air Wipe）用于高温下使用。不锈钢环型气刀由不锈钢本体，不锈钢垫片，不锈钢配件，不锈钢软管组成。



工作原理

- (A) 压缩空气由一个标准 1/4" NPTF 进气口，流入并充满整个环型气室。
- (B) 压缩空气通过细小的环型喷嘴以高速喷出。
- (C) 气流在柯恩达效应作用下，形成锥形气流，用于清洁和干燥产品表面。

- (D) 周围的空气被带入，与初始气流结合，形成高容量气流。
 (E) 需干燥或清洁的材料沿气流相反的方向移动。



应用

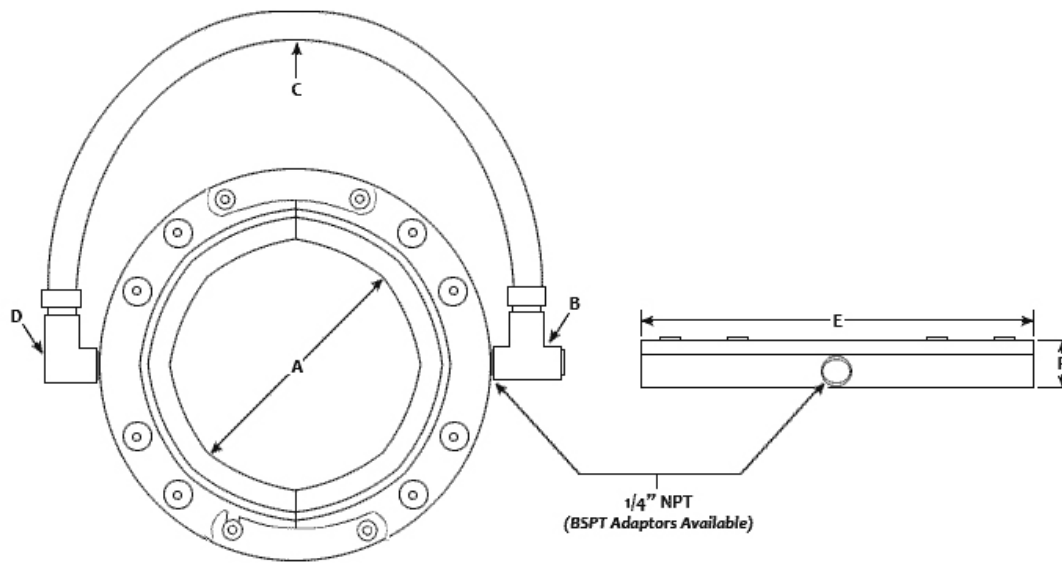
- 干燥管，线，软管，纤维
- 去除多余的水和油
- 均匀表面
- 冷却热挤压型材
- 清洁喷漆枪头
- 洗净，清洗，电镀，或涂层后的干燥
- 清除灰尘及污染物
- 消除溶液残余
- 干燥挤压型材

规格尺寸

易于安装：维护，可快速从生产线中摘除。

最大噪声：满足 OSHA 标准。

免维修：通过压力调节器很容易控制气流，使用安全。



环型气刀尺寸						
规格	A	B (入口)	C (软管)	D	E	F
1"	1.00"(25 mm)	1/4"NPTF	3/8"	--	3.70"(94 mm)	1.02"(26 mm)
2"	2.00"(51 mm)	1/4"NPTF	3/8"	--	4.70"(119 mm)	1.02"(26 mm)
3"	3.00"(76 mm)	1/4"NPTF	3/8"	--	5.70"(145 mm)	1.02"(26 mm)
4"	4.00"(102 mm)	1/4"NPTF	3/8"	--	6.70"(170 mm)	1.02"(26 mm)
5"	5.00"(127 mm)	1/4"NPTF	3/8"	--	7.70"(196 mm)	1.02"(26 mm)
6"	6.00"(152 mm)	1/4"NPTF	3/8"	--	8.70"(221 mm)	1.02"(26 mm)

性能参数

- 标准型环型气刀包括 6 种规格：**1 " (25 mm), 2 " (51 mm), 3 " (76 mm), 4 " (102 mm), 5 " (127 mm), 6 " (152 mm)。
- 结构材料：**主体结构为铝。所有型号均使用不锈钢垫片，通用聚氯乙烯气管，铜配件，黑色 1/4-20 螺丝。
- 安装：**环型气刀底部的多个 1/4-20 螺纹孔可用于安装用途。刚性压缩空气供气软管也可以支撑环型气刀！
- 垫片：**标准环型气刀预装了 .002 " (0.05 mm) 的不锈钢垫片。安装额外的垫片可增加气流强度和流量。
- 压缩空气入口：**标准气刀有两个 1 / 4 " NPTF 按圆弧对称的压缩空气进气口。PVC 软管把压缩空气分配到环型气刀的每一面。特殊订购 9 " (229 mm) 及以上规格，每个进气口需使用独立的压缩空气，以确保均匀的气流。
- 压缩空气过滤：**使用清洁的压缩空气至关重要。强烈推荐 5 微米自动排水型过滤器，在气流流量和强度需要调节的场合建议安装压力调节器。

压缩空气压力	每英寸压缩空气消耗
	采用 .002" (0.05mm) 垫片 按放大倍数 30 倍计算气流量

	1"	2"	3"	4"	6"
20 PSIG (1.4 Bar)	11 (311 SLPM)	15 (425 SLPM)	19 (538 SLPM)	23 (651 SLPM)	30 (849 SLPM)
40 PSIG (2.8 Bar)	17 (481 SLPM)	23 (651 SLPM)	29 (821 SLPM)	35 (991 LPM)	47 (1330 SLPM)
60 PSIG (4.1 Bar)	24 (679 SLPM)	32 (906 SLPM)	40 (1132 SLPM)	48 (1358 SLPM)	64 (1811 SLPM)
80 PSIG (5.5 Bar)	32 (906 SLPM)	42 (1187 SLPM)	52 (1472 SLPM)	56 (1585 SLPM)	84 (2377 SLPM)
100 PSIG (6.4 Bar)	36 (1019 SLPM)	48 (1358 SLPM)	61 (1726 SLPM)	73 (2066 SLPM)	97 (2745 SLPM)
120 PSIG (8.4 Bar)	42 (1132 SLPM)	57 (1613 SLPM)	71 (2009 SLPM)	85 (2406 SLPM)	114 (3226 SLPM)

选型

标准环型气刀

	型号	内部直径	材质
	RB001A	1"	铝制
	RB002A	2"	铝制
	RB003A	3"	铝制
	RB004A	4"	铝制
	RB005A	5"	铝制
	RB006A	6"	铝制

标准套件（环型气刀+过滤器）

	型号	内部直径	材质
	RB001A-1	1"	铝制
	RB002A-1	2"	铝制
	RB003A-1	3"	铝制
	RB004A-1	4"	铝制
	RB005A-1	5"	铝制
	RB006A-1	6"	铝制

豪华套件（标准环型气刀+过滤器+调压器）

	型号	内部直径	材质
	RB001A-2	1"	铝
	RB002A-2	2"	铝
	RB003A-2	3"	铝
	RB004A-2	4"	铝
	RB005A-2	5"	铝
	RB006A-2	6"	铝

不锈钢环型气刀- 耐高温可达 400°F (204°C)

	型号	内部直径	材质	压缩空气消耗 (SCFM @ 80PSIG)
	RB001S	1"	不锈钢	32
	RB002S	2"	不锈钢	42
	RB003S	3"	不锈钢	52
	RB004S	4"	不锈钢	56
	RB005S	5"	不锈钢	62
	RB006S	6"	不锈钢	84

标准套件（不锈钢环型气刀 303+自动排水过滤器）- 耐高温可达 400°F (204°C)

	型号	内部直径	材质	压缩空气消耗 (SCFM @ 80PSIG)
	RB001S-1	1"	不锈钢	32
	RB002S-1	2"	不锈钢	42
	RB003S-1	3"	不锈钢	52
	RB004S-1	4"	不锈钢	56
	RB005S-1	5"	不锈钢	62
	RB006S-1	6"	不锈钢	84

豪华套件（不锈钢环型气刀 303+自动排水过滤器+调压器）- 耐高温可达 400°F (204°C)

	型号	内径	材质	压缩空气消耗 (SCFM @ 80PSIG)
	RB001S-2	1"	不锈钢	32
	RB002S-2	2"	不锈钢	42
	RB003S-2	3"	不锈钢	52
	RB004S-2	4"	不锈钢	56
	RB005S-2	5"	不锈钢	62
	RB006S-2	6"	不锈钢	84