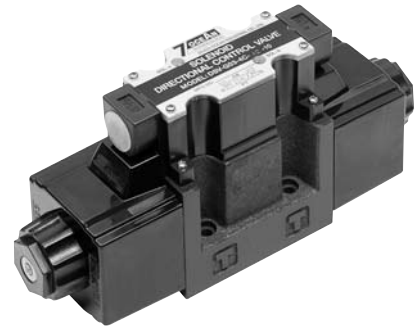


DG05 10 通徑

特性：

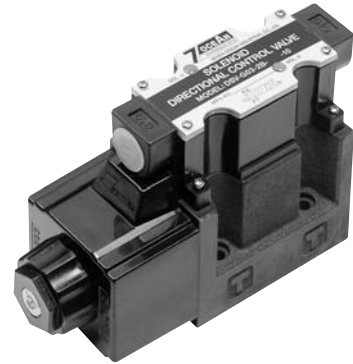
- 濕式電磁閥設計，聲音小、壽命長、耐高壓、切換快。
- 最佳化閥蕊設計，減少閥流動力產生。
- 五槽式閥體設計，可耐高壓力及背壓。
- 經過一千萬次耐久性實驗測試，確保品質穩定性。
- 電磁鐵外部包覆 BMC 防火材料，絕緣性佳。
- 直流型電氣盒內可附突波吸收器，以確保電腦系統安全性。
- 適用於 ISO, CETOP, NFPA 和 DIN 國際標準之安裝面。



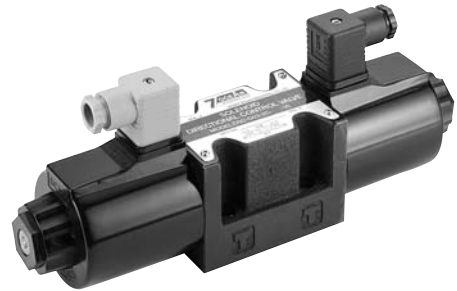
型號：DG05-2C-A220-WB-71

技術性能參數：

最大流量	160 ℓ/min {42 GPM}	
最高使用壓力	320 bar {4500 PSI}	
最大允許背壓	160 bar {2285 PSI}	
工作環境溫度	-15°C~50°C	
介質溫度範圍	-15°C~70°C	
介質工作粘度範圍	15~400mm ² /s	
工作介質	ISO VG 32,46,68	
介質過濾精度要求	絕對精度 25 μm 或更高精度	
防護形式	耐氣候性符合IP65	
最高換向頻率	180 times/min(AC,DC)	
	120 times/min (RF)	
安裝表面	ISO 4401-AC-05-4-A	
重量	單電磁鐵閥	4.4 kg(DC, RF);3.6 kg(AC)
	雙電磁鐵閥	6.1 kg(DC, RF);4.6 kg(AC)
緊固螺釘組件	公制	M6x35長 x4支
	英制	1/4"~20UNCx1-3/8"長 x4支
緊固扭矩	12~15 Nm	

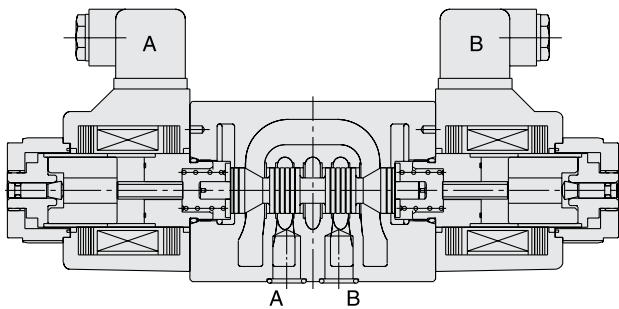


型號：DG05-2A-A220-WB-71

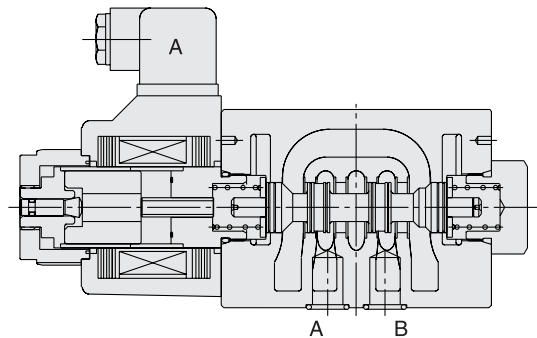


型號：DG05-2C-DC24-DN-70

閥的結構：



DG05-2C-A * -DN-70



DG05-2A-A * -DN-70

型號說明：

D G 05 - 2C - A110 - DN - 70 - * *

1
2
3
4
5
6
7
8
9

1 濕式電磁鐵操作換向閥

2 板式連接型

3 公稱通徑：10 通徑

- 安裝表面：符合 ISO4401/CETOP-5 (NFPA-D05/DIN 24340 (NG10))

4 滑閥機能代號

- 0：P、A、B、T 接通（同力士樂 H 型）
- 1：P、A、T 接通（同力士樂 F 型）
- 2：P、A、B、T 堵塞（同力士樂 E 型）
- 3：A、T 接通（同力士樂 L 型）
- 5：P、A 接通
- 6：A、B、T 接通（同力士樂 J 型）
- 7：P、A、B 接通（同力士樂 M 型）
- 8：P、T 接通（同力士樂 G 型）
- 11：P、B、T 接通（同力士樂 P 型）
- 22：二通（同力士樂 A 型）
- 31：B、T 接通（同力士樂 U 型）
- 33：A、B、T 接通節流（同力士樂 W 型）

0(H)	1(F)	2(E)	3(L)	5	6(J)
7(M)	8(G)	11(P)	22(A)	31(U)	33(W)

5 閥芯彈簧裝置

- A：彈簧偏置，一端到一端
- AL：同 "A"，但電磁鐵裝於 B 油口端
- B：彈簧偏置，一端到中間
- BL：同 "B"，但電磁鐵裝於 B 油口端
- C：彈簧對中型
- N：無彈簧，帶定位

6 電磁鐵線圈參數

- A110：AC100V, 50/60Hz; AC110V, 60Hz
- A120：AC110V, 50Hz; AC120V, 60Hz
- A220：AC200V, 50/60Hz; AC220V, 60Hz
- A240：AC220V, 50Hz; AC240V, 60Hz;
- DC12：DC12V;
- DC24：DC24V;
- R110：AC110V, 60Hz; 交流變直流型
- R220：AC220V, 60Hz; 交流變直流型

7 電磁鐵連接

- DN：DIN 43650 固定插座
- WB：G1/2 管螺紋接線盒帶指示燈組件

8 設計序號

- 70：不帶指示燈
- 71：帶指示燈
- 72：不帶插頭的 DIN 43650 固定插座

9 輔助特性

- LS：DC 附加突波吸收器

功能符號：

滑閥機能	雙電磁鐵閥， 彈簧對中 -C-	單電磁鐵閥，電磁 鐵位於A油口端 -B-	單電磁鐵閥，電磁 鐵位於B油口端 -BL-
0 (H)	DG05-0C 	DG05-0B 	DG05-0BL
1 (F)	DG05-1C 	DG05-1B 	DG05-1BL
2 (E)	DG05-2C 	DG05-2B 	DG05-2BL
	/	DG05-2F 	DG05-2FL
3 (L)	DG05-3C 	DG05-3B 	DG05-3BL
5	DG05-5C 	DG05-5B 	DG05-5BL
6 (J)	DG05-6C 	DG05-6B 	DG05-6BL
7 (M)	DG05-7C 	DG05-7B 	DG05-7BL
8 (G)	DG05-8C 	DG05-8B 	DG05-8BL
11 (P)	DG05-11C 	DG05-11B 	DG05-11BL
31 (U)	DG05-31C 	DG05-31B 	DG05-31BL
33 (W)	DG05-33C 	DG05-33B 	DG05-33BL

()：為力士樂滑閥機能代號

濕式電磁鐵操作換向閥

DG05 10 通徑

功能符號：

滑閥機能	雙電磁鐵閥， 二位，帶定位 -N-	單電磁鐵閥，電磁 鐵位於A油口端 -A-	單電磁鐵閥，電磁 鐵位於B油口端 -AL-
0 (H)	/	DG05-0A 	DG05-0AL
2 (E)	DG05-2N 	DG05-2A 	DG05-2AL
6 (J)	/	DG05-6A 	DG05-6AL
7 (M)	/	DG05-7A 	DG05-7AL
22 (A)	/	DG05-22A 	DG05-22AL

()：為力士樂滑閥機能代號

標準電磁鐵性能參數：

電磁鐵	電磁鐵線 圈參數	適用電壓 (V)	頻率 (Hz)	保持電流 (A)	啓動電流 (A)	消耗功率 (W)	適用電壓範圍 (V)	隔離等級	線圈隔離等級	絕緣電阻 (MΩ)
AC	A110	AC100 V	50	1.28	5	45.4	90~110	B	H (180°C)	>50
			60	1.09	4.24	26.2	90~110			
	A120	AC110 V	50	1.07	4.66	38.6	100~120			
			60	1.08	4.7	46.6	100~120			
	A220	AC200 V	50	0.68	2.66	47.4	190~210			
			60	0.55	2.34	31.9	190~210			
A240	AC220 V	50	0.4	2.35	45	210~230				
		60	0.41	2.35	59.3	210~230				
DC	DC12	DC12 V	-	2.58	-	29.2	10.8~13.2	B	H (180°C)	>50
	DC24	DC24 V	-	1.48	-	35.1	21.6~26.4			
RF	R110	AC110V, 60Hz DC99V		0.42	-	41	90~110	B	H (180°C)	>50
	R220	AC220V, 60Hz DC198V		0.21	-	41	190~220			

※ 特殊電壓請洽業務人員

特性曲線：

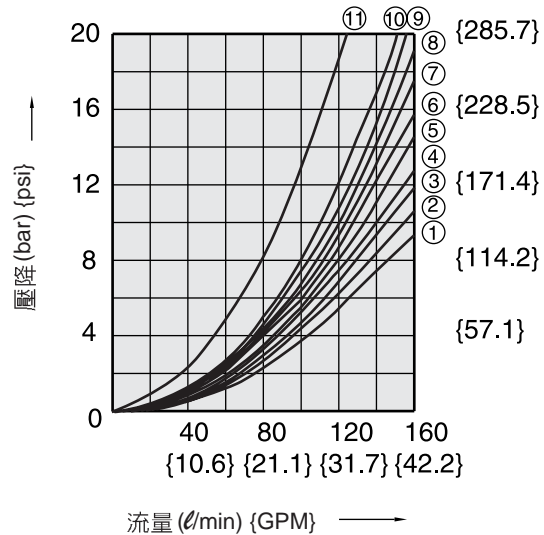
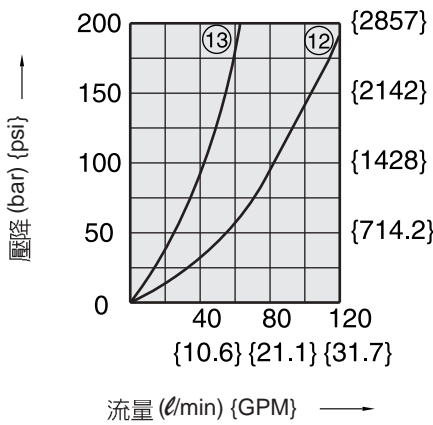
壓降性能曲線

(介質粘度：36mm²/s)

滑閥機能	C, B, BL								
	通電位置				不通電位置				
	P→A	B→T	P→B	A→T	P→T	A→T	B→T	P→A	P→B
0 (H)	7	10	7	10	8	8	8	6	6
1 (F)	6	3	9	11	10	2	-	6	-
2 (E)	5	3	5	3	-	-	-	-	-
3 (L)	5	3	5	9	-	4	-	-	-
6 (J)	5	9	5	9	-	4	4	-	-
7 (M)	6	3	6	3	-	-	-	7	7
8 (G)	1	10	1	10	11	-	-	-	-
11 (P)	9	11	6	3	10	-	2	-	6
31 (U)	5	9	5	3	-	-	4	-	-
33 (W)	5	3	5	3	-	13	13	-	-

滑閥機能	A, AL			
	所有位置			
	P→A	B→T	P→B	A→T
0 (H)	6	9	6	6
2 (E)	6	3	6	3

滑閥機能	N			
	所有位置			
	P→A	B→T	P→B	A→T
2 (E)	7	3	7	3



接線圖：

DG05 - * C - * - WB - 71	DG05- * - * -DN-70
<p>備註：</p> <ol style="list-style-type: none"> 1.COM 公共卸電接頭為了方便三位電磁換向閥配線，在不需要的場合，可將其拆除。 2. 當需要接地時，連接接地端。 3. 使用M3 之端子架。 4. 緊固螺釘之扭矩：0.5~0.7 Nm 	

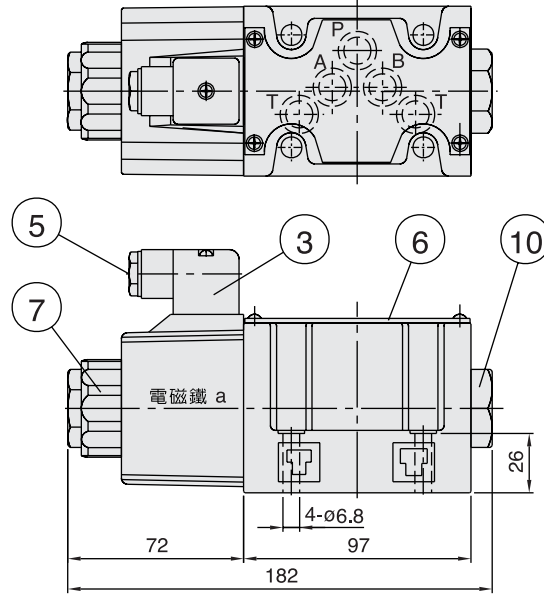
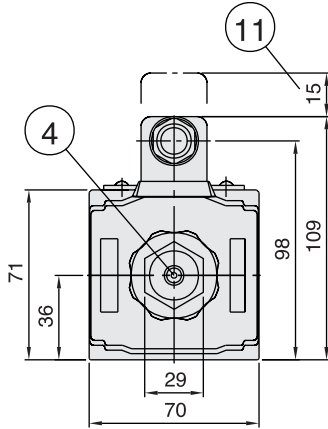
外形尺寸：

尺寸：mm

AC 電磁鐵線圈（插頭連接式）

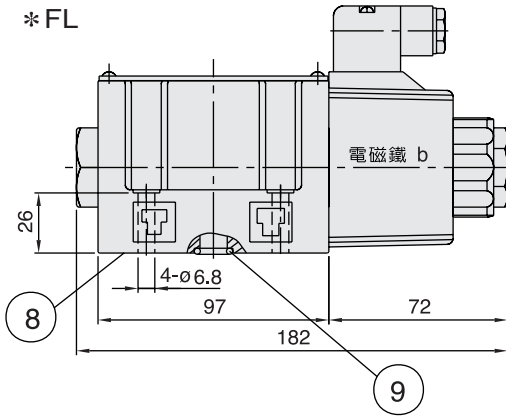
DG05- *A-A * -DN-70

- *B
- *F



DG05- *AL-A * -DN-70

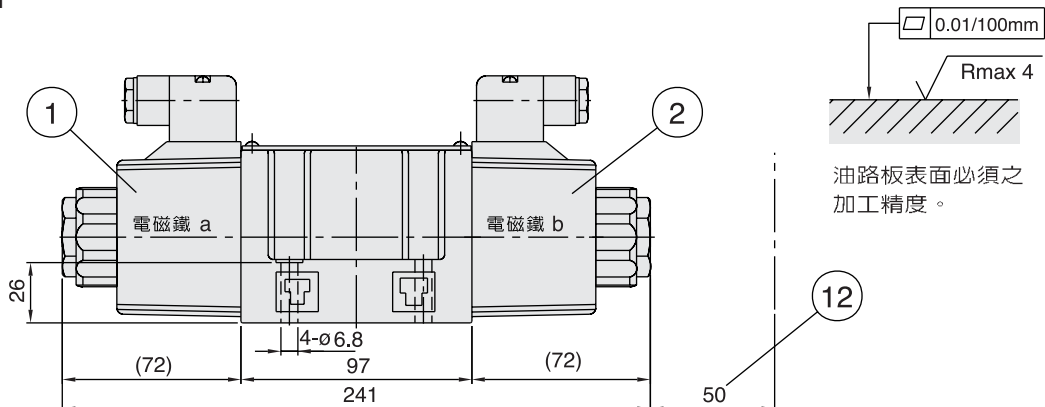
- *BL
- *FL



1. 電磁鐵 a，插頭顏色：灰色
2. 電磁鐵 b，插頭顏色：黑色
3. 安裝符合 DIN43650 的電插頭
4. 手動應急裝置
5. 電線連接口（適用電線：外徑 $\phi 6\sim 9\text{mm}$ ）
6. 銘牌
7. 電磁鐵緊固螺帽（緊固扭矩：10.5 Nm）
8. 安裝面符合 DIN24340 之 NG10 規格（ISO4401-AC-05-4-A），閥緊固螺釘 M6x35 長，緊固扭矩：12~15 Nm
9. O形圈 AS568-014 (Hs 90)
10. 六角螺帽（單電磁鐵閥使用）
11. 用於拆卸電插頭空間。
12. 用於拆卸電磁鐵空間

DG05- *C-A * -DN-70

- *N



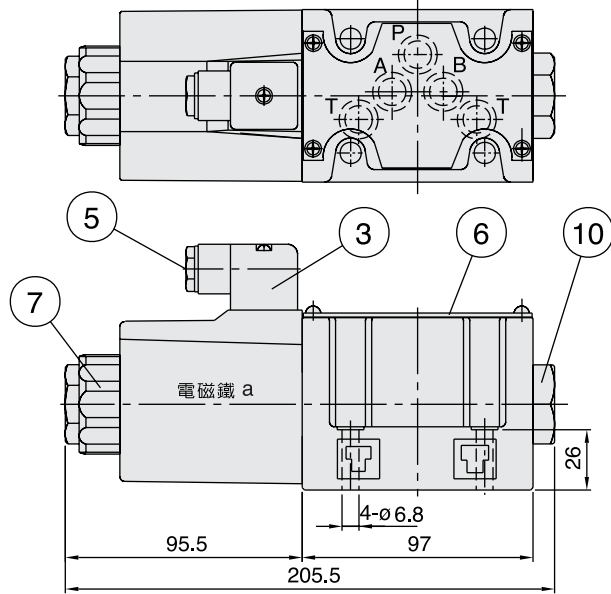
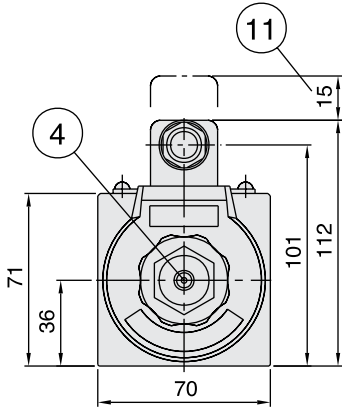
外形尺寸：

尺寸：mm

DC 電磁鐵線圈（插頭連接式）

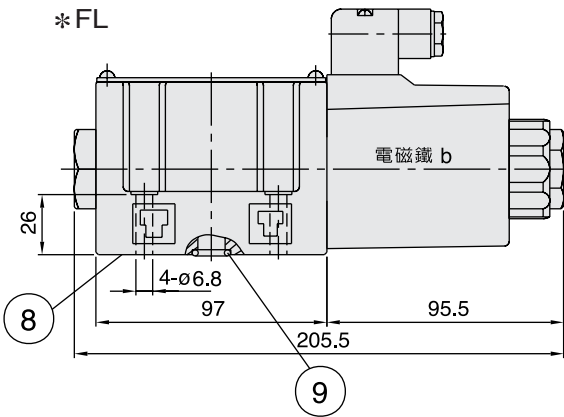
DG05-*A-DC*-DN-70

- *B
- *F



DG05-*AL-DC*-DN-70

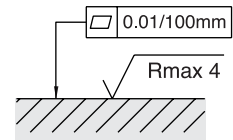
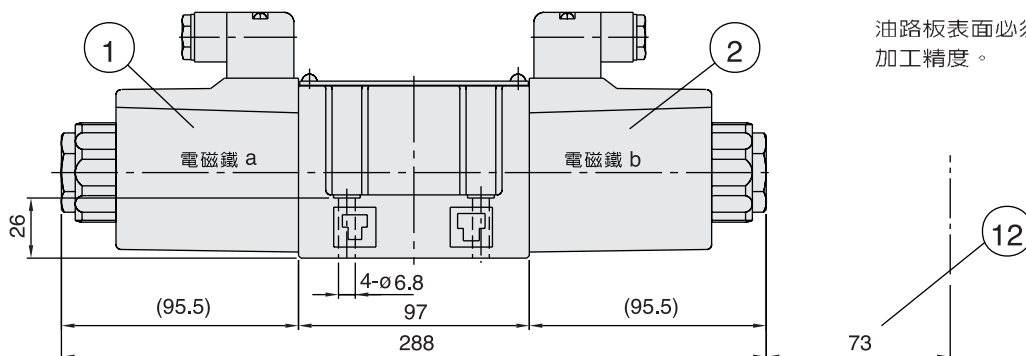
- *BL
- *FL



1. 電磁鐵 a，插頭顏色：灰色
2. 電磁鐵 b，插頭顏色：黑色
3. 安裝符合 DIN43650 的電插頭
4. 手動應急裝置
5. 電線連接口（適用電線：外徑 $\phi 6\sim 9\text{mm}$ ）
6. 銘牌
7. 電磁鐵緊固螺帽（緊固扭矩：10.5 Nm）
8. 安裝面符合 DIN24340 之 NG10 規格
(ISO4401-AC-05-4-A)，閥緊固螺釘 M6x35 長，緊固扭矩：12~15 Nm
9. O 形圈 AS568-014 (Hs 90)
10. 六角螺帽（單電磁鐵閥使用）
11. 用於拆卸電插頭空間。
12. 用於拆卸電磁鐵空間

DG05-*C-DC*-DN-70

- *N



油路板表面必須之加工精度。

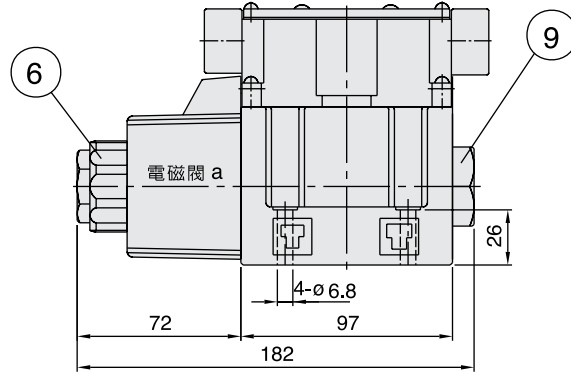
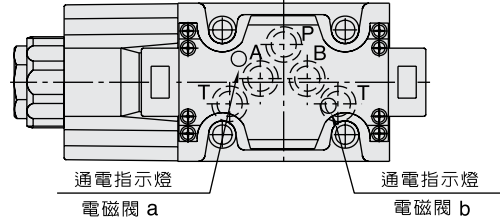
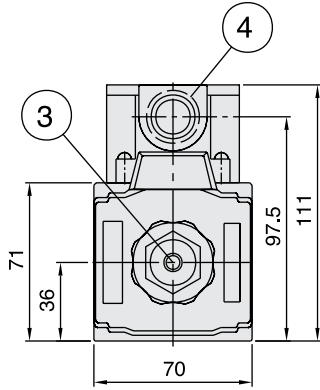
外形尺寸：

尺寸：mm

AC 電磁鐵線圈（接線盒式）

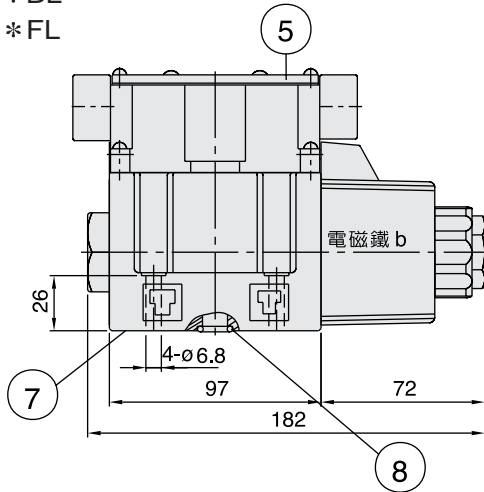
DG05- *A-A * -WB-71

- *B
- *F



DG05- *AL-A * -WB-71

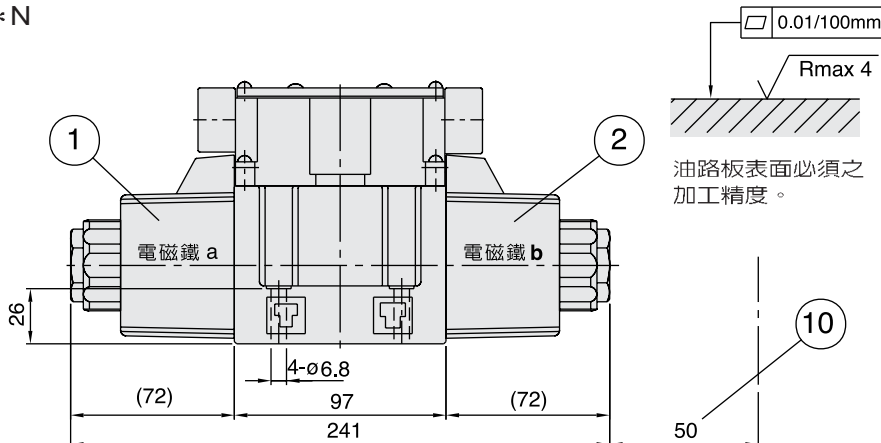
- *BL
- *FL



1. 電磁鐵 a
2. 電磁鐵 b
3. 手動應急裝置
4. 電線連接口 (G1/2")
5. 銘牌
6. 電磁鐵緊固螺帽 (緊固扭矩：10.5 Nm)
7. 安裝面符合 DIN24340之 NG10規格 (ISO4401-AC-05-4-A)，閥緊固螺釘 M6x35長，緊固扭矩：12~15 Nm
8. O形圈 AS568-014 (Hs 90)
9. 六角螺帽 (單電磁鐵閥使用)
10. 用於拆卸電磁鐵空間

DG05- *C-A * -WB-71

- *N



外形尺寸：

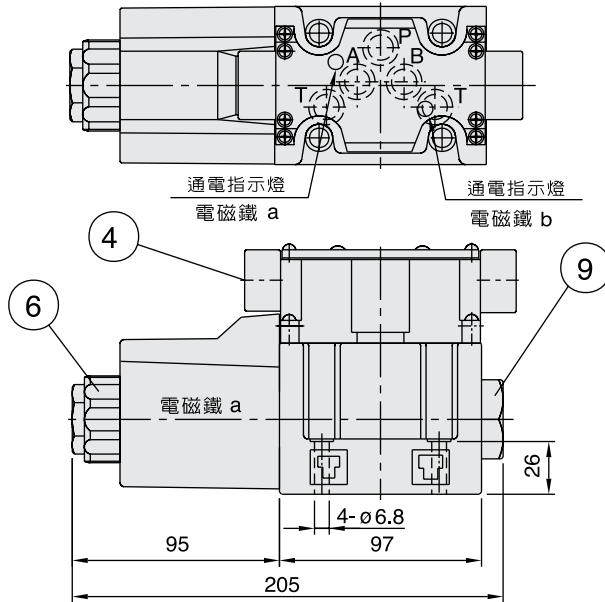
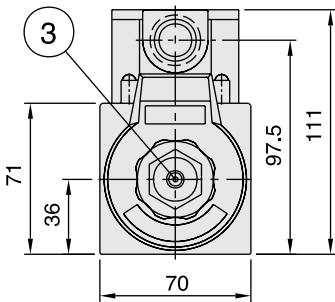
尺寸：mm

DC 電磁鐵線圈（接線盒式）

DG05- * A-DC *-WB-71

*B

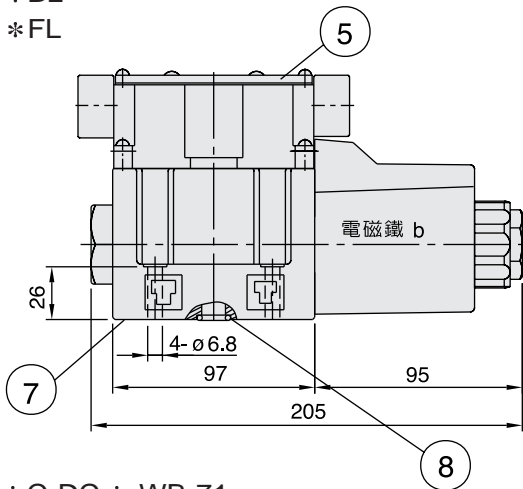
*F



DG05- * AL-DC *-WB-71

*BL

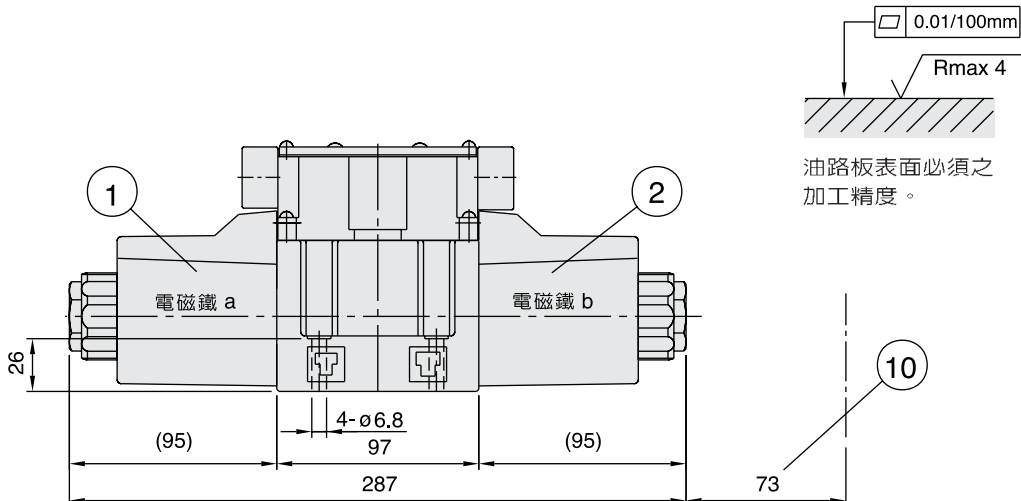
*FL



1. 電磁鐵 a
2. 電磁鐵 b
3. 手動應急裝置
4. 電線連接口 (G1/2")
5. 銘牌
6. 電磁鐵緊固螺帽 (緊固扭矩：10.5 Nm)
7. 安裝面符合 DIN24340 之 NG10 規格 (ISO4401-AC-05-4-A)，閥緊固螺釘 M6x35 長，緊固扭矩：12~15 Nm
8. O形圈 AS568-014 (Hs 90)
9. 六角螺帽 (單電磁鐵閥使用)
10. 用於拆卸電磁鐵空間

DG05- * C-DC *-WB-71

*N



油路板表面必須之加工精度。

濕式電磁鐵操作換向閥



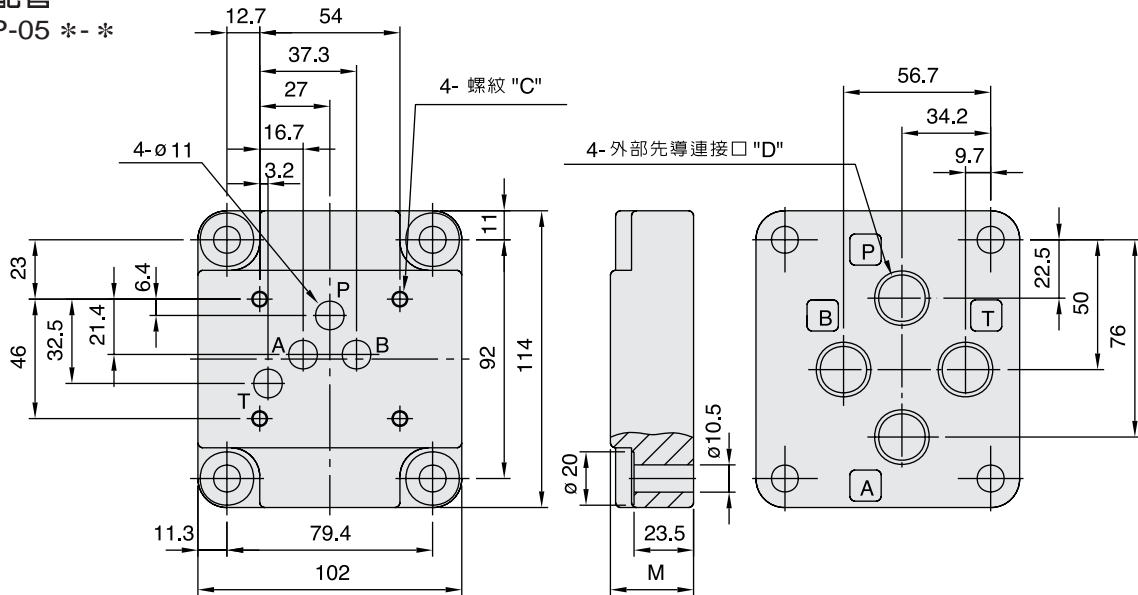
DG05 10 通徑

底板外形尺寸：

尺寸：mm

底部配管

DGSP-05 *- *

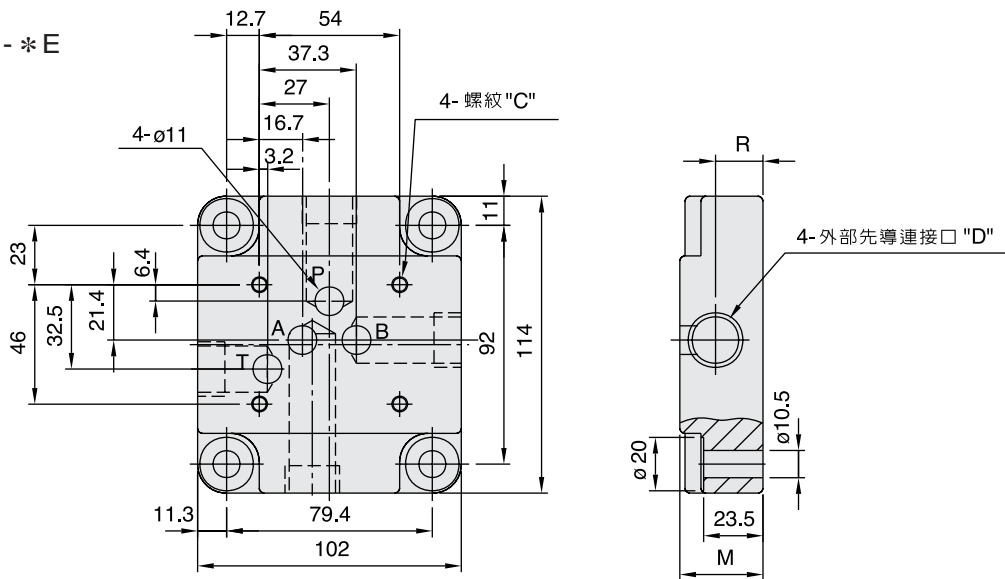


型號	C	D	M	重量
DGSP-05-8	M6x14 螺紋深 (最小)	1/2"Rc	32	2.1 Kg
DGSP-05-12		3/4"Rc	38	2.4 Kg
DGSP-05G-8		1/2"BSP	32	2.1 Kg
DGSP-05G-12		3/4"BSP	38	2.4 Kg

型號	C	D	M	重量
DGSP-05N-8	1/4"-20UNC-2B Thd.x1/2" 螺紋深 (最小)	1/2"NPT	32	2.1 Kg
DGSP-05N-12		3/4"NPT	38	2.4 Kg
DGSP-05S-8		1/2"SAE	32	2.1 Kg
DGSP-05S-12		3/4"SAE	38	2.4 Kg

側邊配管

DGSP-05 *- *E



型號	C	D	M	R	重量
DGSP-05-8E	M6x14 螺紋深 (最小)	1/2"Rc	32	16	2.1 Kg
DGSP-05-12E		3/4"Rc	38	18	2.4 Kg
DGSP-05G-8E		1/2"BSP	32	16	2.1 Kg
DGSP-05G-12E		3/4"BSP	38	18	2.4 Kg

型號	C	D	M	R	重量
DGSP-05N-8E	1/4"-20UNC-2B Thd.x1/2" 螺紋深 (最小)	1/2"NPT	32	16	2.1 Kg
DGSP-05N-12E		3/4"NPT	38	18	2.4 Kg
DGSP-05S-8E		1/2"SAE	32	16	2.1 Kg
DGSP-05S-12E		3/4"SAE	38	18	2.4 Kg

電磁換向閥

10 通徑