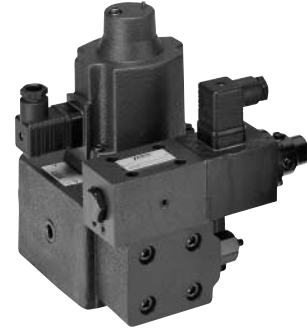


特性：

- 提供元件工作最小壓力及能量，節省能源，降低噪音。
- 利用輸入電流，按比例連續控制液壓系統的壓力或流量，達到無段式控制特性。
- 具有溫度補償功能，降低油溫，提高穩定性。
- 配合功率放大器使用，達到液電合一的特性。



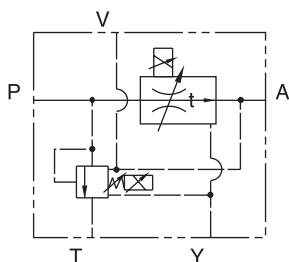
型號：EFBG-03-125-C-10

技術性能參數：

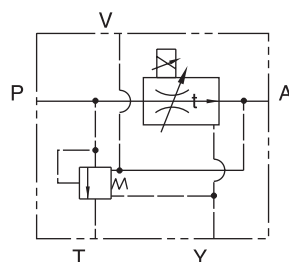
型式	EFBG-03-125- *-10	EFBG-06-250- *-10	EFBG-10-500- *-10	
最高工作壓力	250 bar {3571 PSI}	250 bar {3571 PSI}	250 bar {3571 PSI}	
最大流量	125 ℓ/min	250 ℓ/min	500 ℓ/min	
流量 控制 系統	流量調整範圍	1~125 ℓ/min	2.5~250 ℓ/min	5~500 ℓ/min
	閥差壓	6 bar {85.7 PSI}	7 bar {100 PSI}	9 bar {128.5 PSI}
	磁滯	7%以下	7%以下	7%以下
	重複精度	1%以下	1%以下	1%以下
	額定電流	600 mA	580 mA	700 mA
	線圈阻抗	43.5 Ω	43.5 Ω	43.5 Ω
壓力 控制 系統	壓力調整範圍	C : 14~140 bar	C : 15~140 bar	C : 16~140 bar
		H : 14~210 bar	H : 15~210 bar	H : 16~210 bar
	磁滯	3%以下	3%以下	3%以下
	重複精度	1%以下	1%以下	1%以下
	額定電流	C : 800 mA H : 950 mA	C : 700 mA C : 950 mA	C : 750 mA C : 950 mA
線圈阻抗	10 Ω	10 Ω	10 Ω	
緊固螺釘組件	M10 x 100長 x 4支	M16 x 130長 x 4支	M20 x 130長 x 4支	
重量	17 (15) Kg	30 (28) Kg	60 (58) Kg	

() 為不帶電液比例式先導溢流閥重量。

油壓符號：



帶電液比例式先導溢流閥



不帶電液比例式先導溢流閥

型號說明：

EFB G - 03 - 125 - C - S - 10

1

2

3

4

5

6

7

1

電液比例式壓力流量閥

2

板式連接型

3

公稱通徑

• 03 : 3/8"

• 06 : 3/4"

• 10 : 1-1/4"

4

最大調整流量

• 125 : 125 ℓ/min

• 250 : 250 ℓ/min

• 500 : 500 ℓ/min

5

比例先導溢流閥壓力調整範圍

• 無標記 : 不帶電液比例式先導溢流閥

• C : 140 bar

• H : 210 bar

6

安全閥

• 無標記 : 不帶安全閥

• S : 帶安全閥

7

設計序號

使用注意事項：

1. 安裝位置：

排氣孔位置必須向上，以確實將閥內空氣排出，確保動作穩定。

2. 回油管路：

回油管路必須單獨直接插入油面以下，以減少背壓產生，勿用橡膠軟管。

3. 壓力及流量手動調整螺絲當電氣故障時使用，平時復歸原位。

4. 空氣排除：

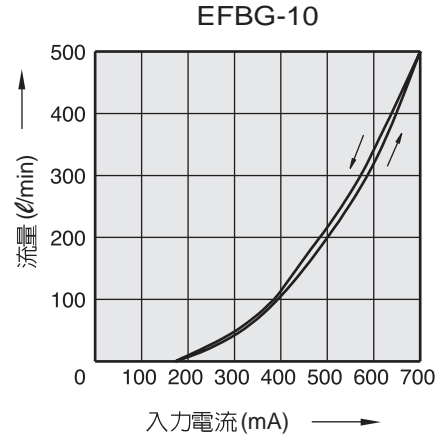
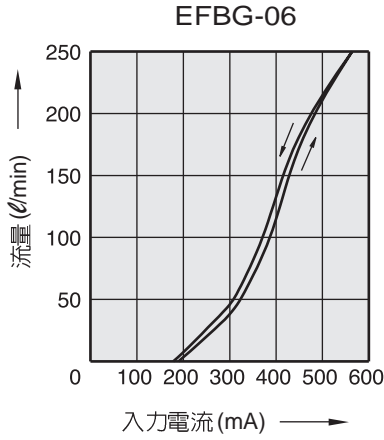
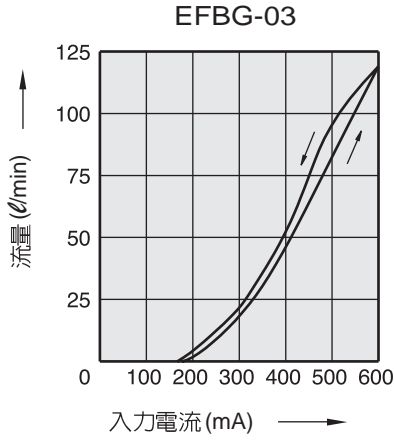
線圈內的空氣會導致壓力不穩定；因此必須將其排除，其方式將壓力調至20~40 bar，將朝上的排氣孔螺絲打開，使空氣排出，直到沒有氣泡後，再將螺絲鎖緊，以確保作動穩定。

5. 安全閥設定：

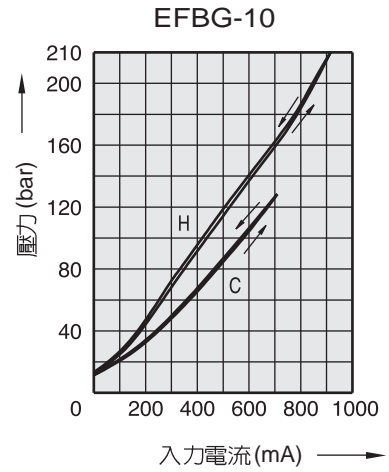
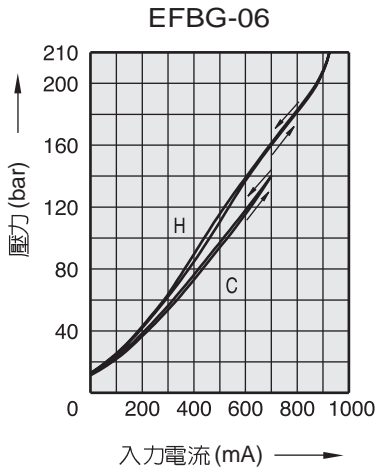
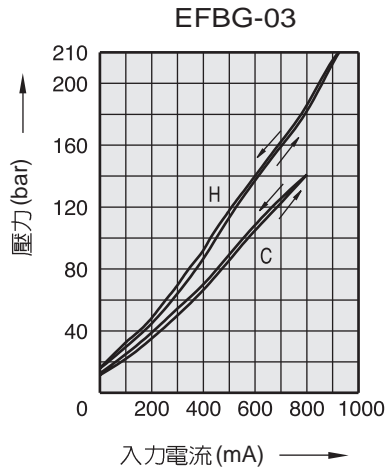
安全閥壓力 = 最大工作壓力 + 20 bar

特性曲線：

入力電流對流量特性



入力電流對壓力特性



外形尺寸：

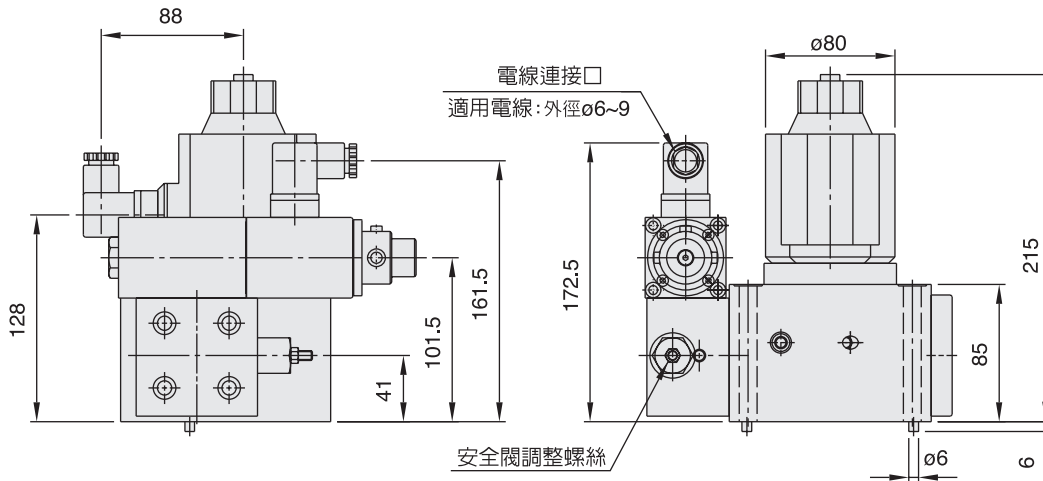
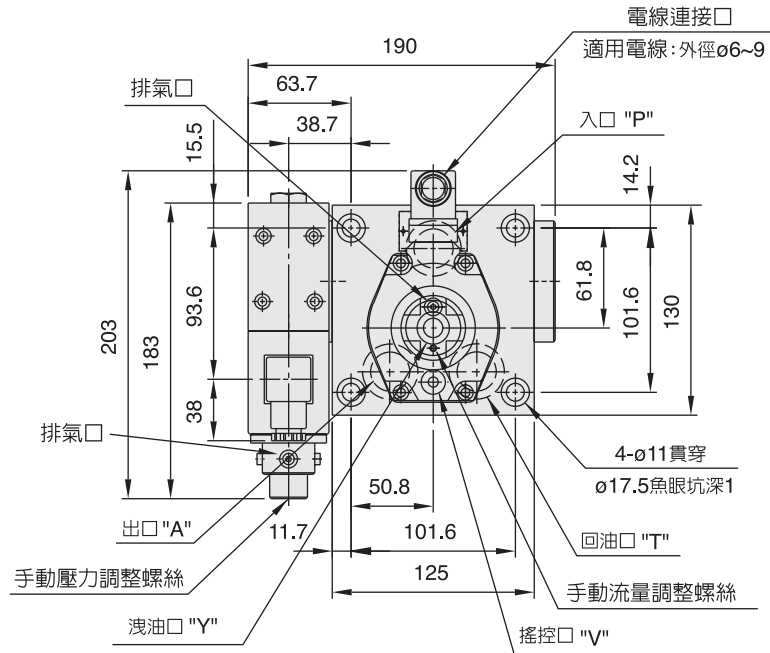
尺寸：mm

EFBG-03-125-C-10
EFBG-03-125-H-10

帶電液比例式先導溢流閥

重量：17Kg

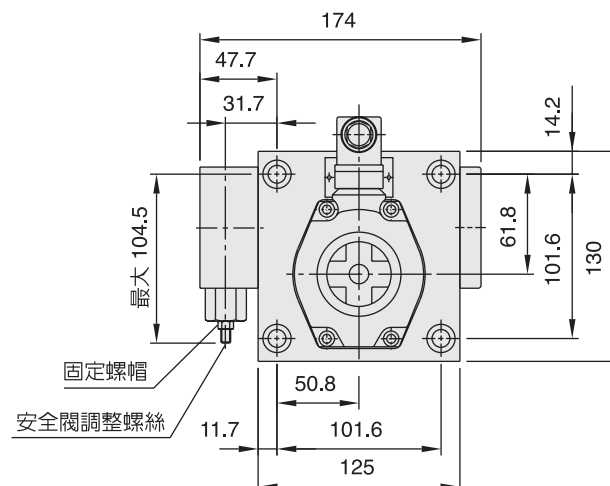
緊固螺釘：M10 ×100長 ×4支



EFBG-03-125-10

不帶電液比例式先導溢流閥

重量：15Kg



電液比例式壓力流量閥



EFBG-06

外形尺寸：

尺寸：mm

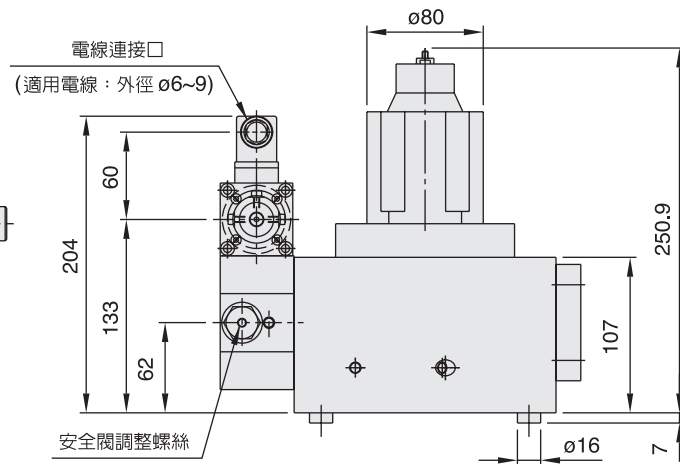
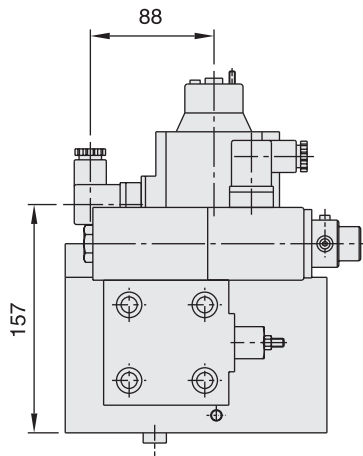
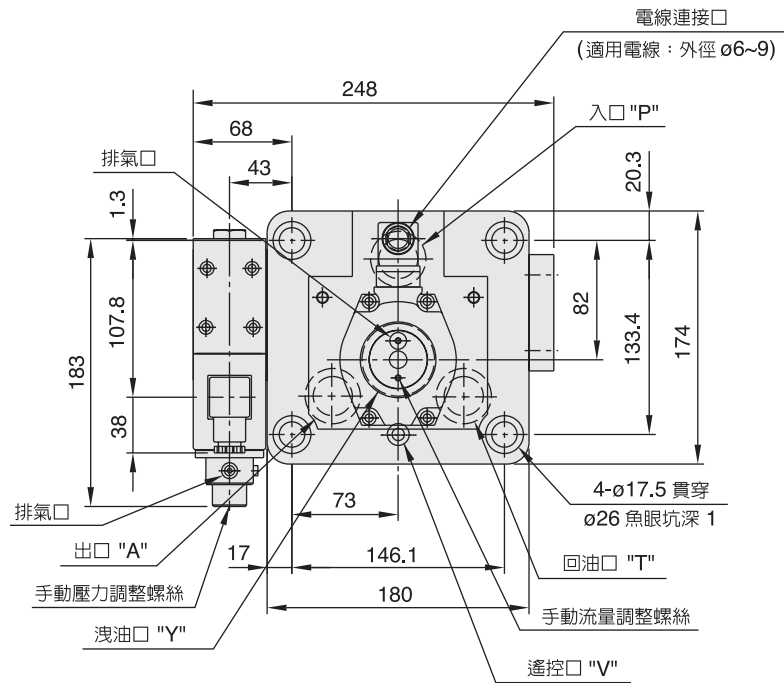
EFBG-06-250-C-10

EFBG-06-250-H-10

帶電液比例式先導溢流閥

重量：30Kg

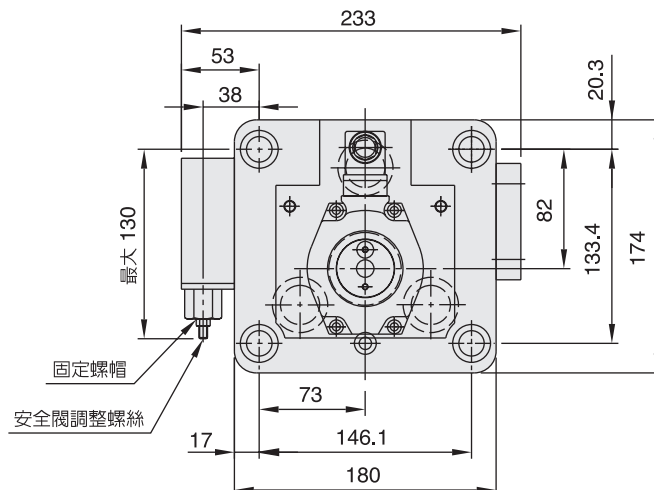
緊固螺釘：M16 ×130長 ×4支



EFBG-06-125-10

不帶電液比例式先導溢流閥

重量：28Kg



電液比例式壓力流量閥

比例閥

外形尺寸：

尺寸：mm

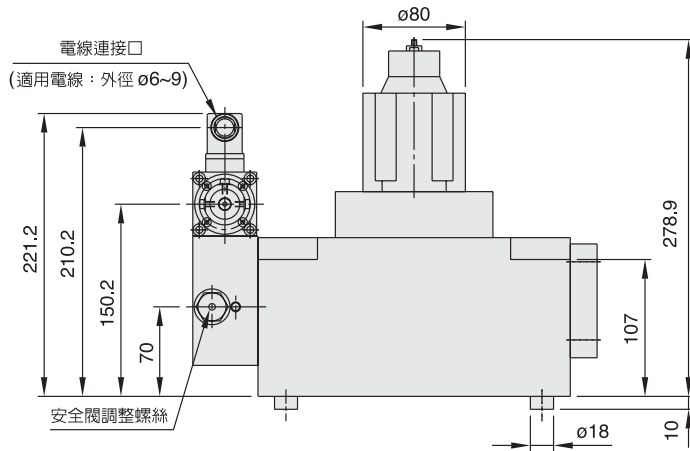
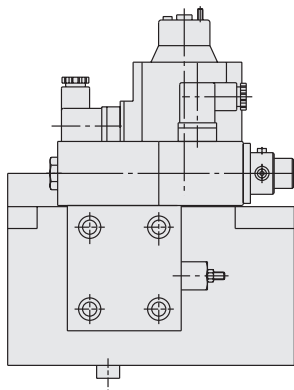
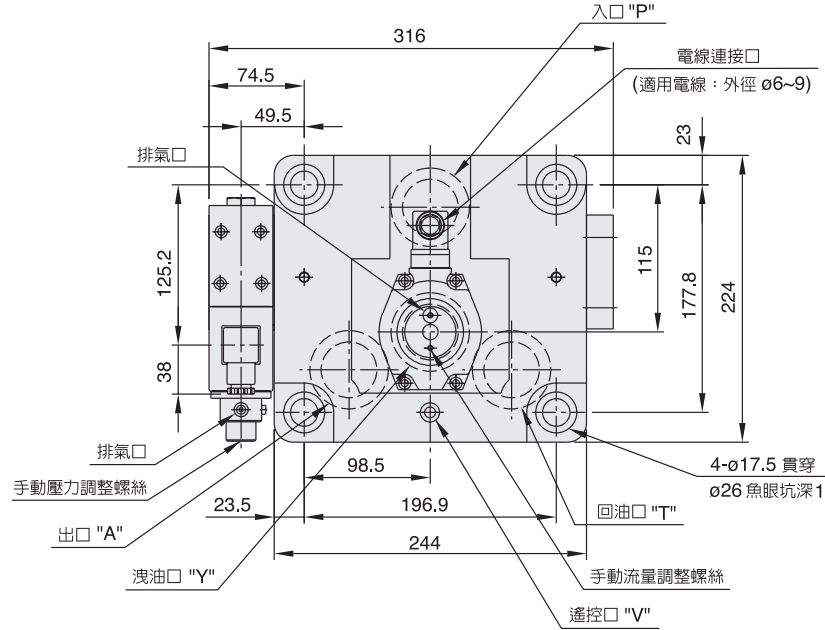
EFBG-10-500-C-10

EFBG-10-500-H-10

帶電液比例式先導溢流閥

重量：60Kg

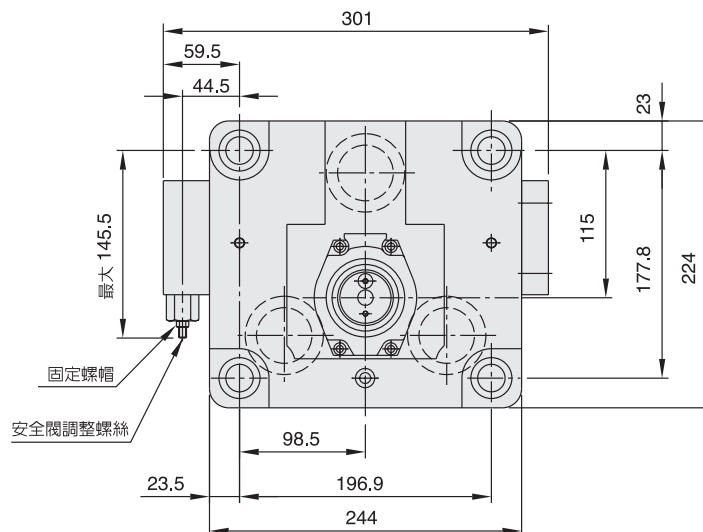
緊固螺釘：M20 ×130長 ×4支



EFBG-10-500-10

不帶電液比例式先導溢流閥

重量：58Kg



電液比例式壓力流量閥

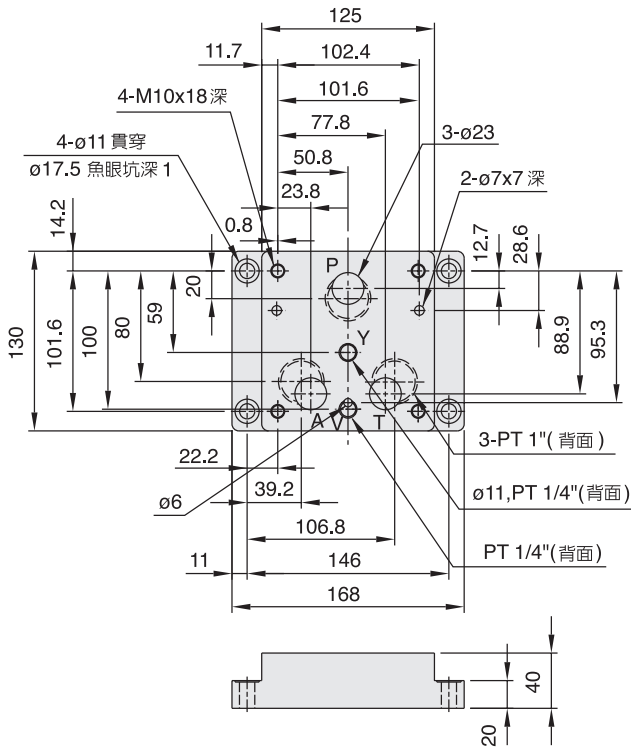


EFBGM

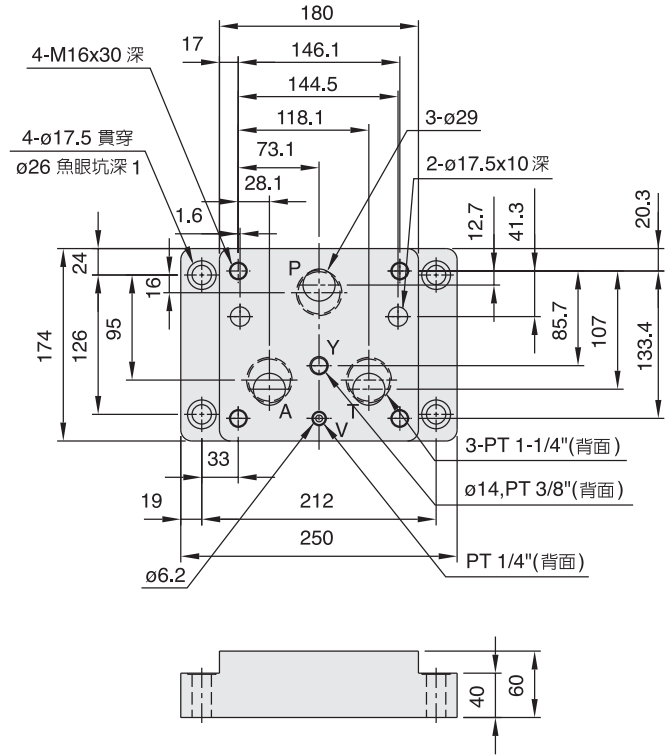
底板外形尺寸：

尺寸：mm

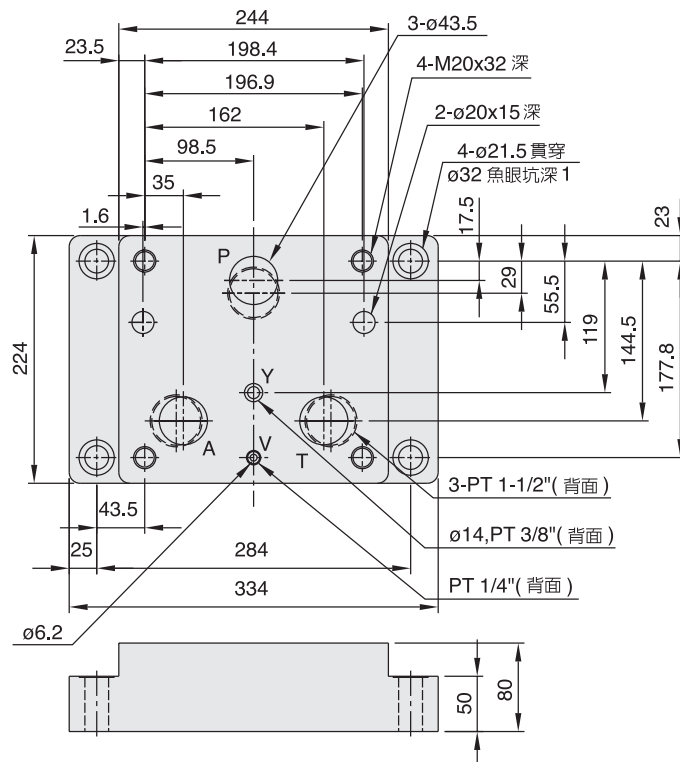
EFBGM-03-10



EFBGM-06-10



EFBGM-10-10



電液比例式壓力流量閥

比例閥