

SFY 系列快速水分测定仪

产品说明书

目录

第一章	概述	1
第二章	安装	5
第三章	开机	9
第四章	键盘操作	11
第五章	仪器调定	14
第六章	试样制备	18
第七章	水分测定操作	20
第八章	水分校准说明	22
第九章	使用注意事项	23
第十章	维护	26
第十一章	随机配件	29
第十二章	质量保证	31

第一章 概 述

首先感谢您选用本公司生产的 SFY 系列快速水分测定仪。请您在使用前详细阅读本说明书,如有疑问,可向经销商咨询或和本公司联系。

1.1 用途、特点

SFY 系列快速水分测定仪,是一种新型快速水分测定仪器,可用来测定任何物质的水分含量,(通过加热发生危险化学反应的物质除外)该仪器采用热解重量原理设计的,仪器测量样品重量同时,红外加热单元和水分蒸发通道快速干燥样品。在干燥过程中,仪器持续测量并即时显示干燥过程中样品丢失的水分含量%,干燥完成后,最终测定的水分含量锁定,按显示键可观察水分值,重量初始值,起始值,测试时间等数据。与传统的烘箱加热法相比,红外加热可在最短时间达到最大加热功率,在高温下样品快速被干燥,大大加快了测定时间。该仪器可用于一切需要快速测量水分的行业,如医药,粮食,烟草,化工,茶叶,食品,纺织,农林等。该仪器可与计算机通讯,并通过计算机把测试水分数据结果打印出来。也可通过选配的打印机直接将测试水分数据结果打印出来。

1.2 SFY 系列快速水分仪主要技术参数

表 1.2.1

用户选购 √	型 号	水分测定 适用范围 (%)	试样重量 (g)	最大称量 (g)	温度设定 范围(℃)	加热器件	加热方式	称量最小 读数(g)	测定方式
	SFY-20	0.1~100	0.5~90	90	20~205	红外灯泡	快速	0.001	自动
	SFY-20A	0.1~100	0.5~90	90	20~205	卤素管	快速	0.001	自动
	SFY-20B	0.1~100	0.5~90	90	20~205	卤素管	快速,标准	0.001	自动、定时*
	SFY-20C	0.1~100	0.5~90	90	20~205	卤素管	快速,标准	0.001	自动、定时*
	SFY-30	0.1~100	0.5~20	20	20~180	红外灯泡	快速	0.001	自动
	SFY-60	1~100	0.5~60	60	20~180	红外灯泡	快速	0.01	自动
	SFY-60A	0.3~100	0.5~60	60	20~180	红外灯泡	快速	0.002	自动
	SFY-60B	0.3~100	0.5~60	60	20~180	卤素管	快速	0.002	自动
	SFY-60C	0.5~100	0.5~60	60	20~180	红外灯泡	快速	0.005	自动
	SFY-60D	1~100	0.5~60	60	20~200	红外灯泡	快速	0.01	自动

注：*号标志型号机暂在开发中。

1.2.2

显示参数：7种

通讯接口：标准 RS232 接口

波特率：9600/S 比特

通讯方式：MCS51 系列单片机通讯方式 2。

供电电源：电压 $220\text{v} \pm 10\%$ 频率 $50\text{HZ} \pm 1\text{HZ}$

电源负载：红外线灯泡加热 270W

卤素管加热 320W

试样温度： $-40^{\circ}\text{C} - 50^{\circ}\text{C}$

工作环境温度： $-5^{\circ}\text{C} - 50^{\circ}\text{C}$

周围环境：无风 灰尘少

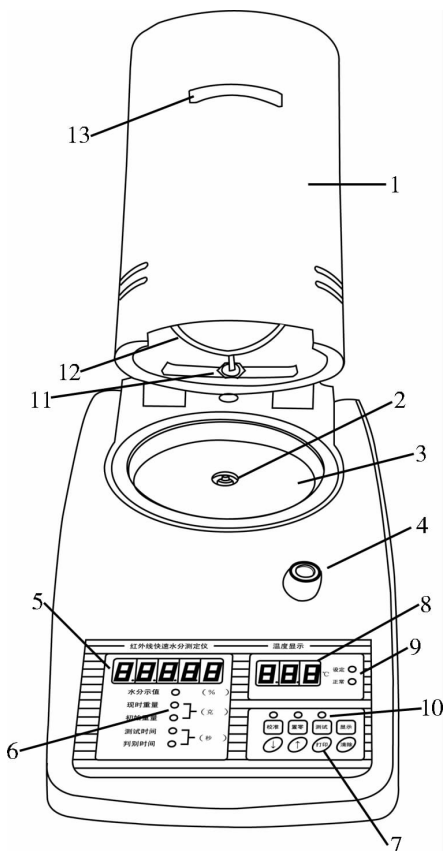
相对湿度： $\leq 80\% \text{RH}$

外形尺寸：370mm×210mm×320mm

净重量：3.7kg

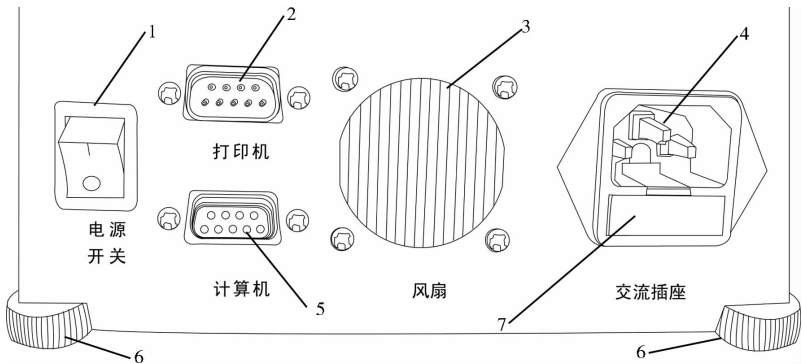
1.2.3

仪器简介



1. 加热筒
2. 承重支头
3. 不锈钢衬盘
4. 水平泡
5. 重量与参数显示窗
6. 参数指示灯
7. 键盘
8. 温度显示窗
9. 温度状态指示灯
10. 状态指示灯
11. 温度传感器
12. 红外线灯泡
13. 加热筒把手

图 1



1. 电源开关 2. 打印机接口 3. 风扇 4. 交流电源插座
5. 计算机接口 6. 调整脚 7. 保险丝盒

图 2

第二章 安 装

2.1

仪器开箱取出后,要放在稳固且水平的工作台上。把仪器底面保护称重部件铧丝拧松至铧丝头部抵到桌面,

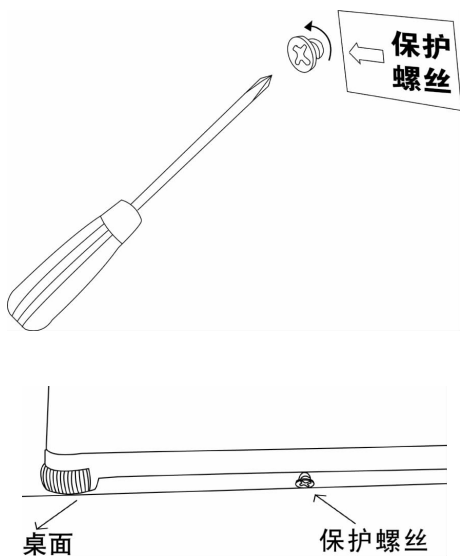
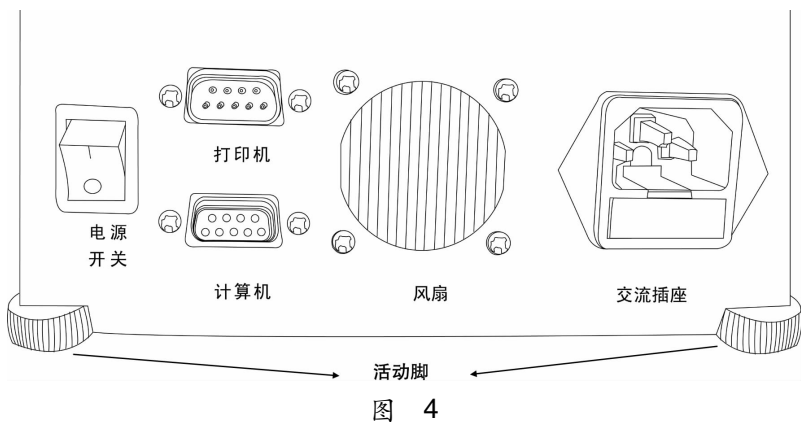


图 3

2.2

保护螺丝松好后,调节仪器后底板下两个活动脚,使仪器水平。



2.3

掀开加热筒,安装称量组件。

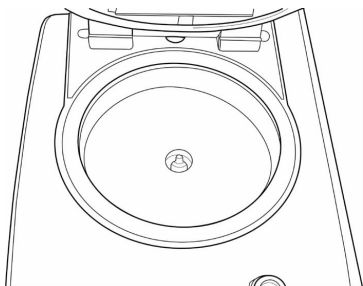


图 5 掀开加热筒

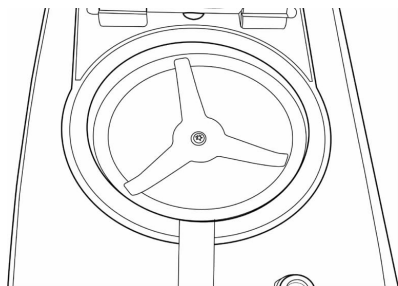


图 6 放上三角支架

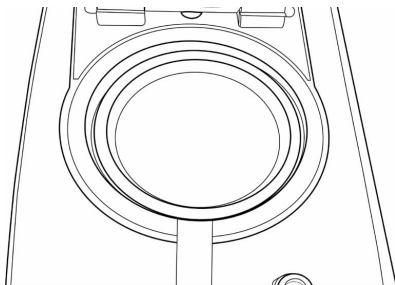
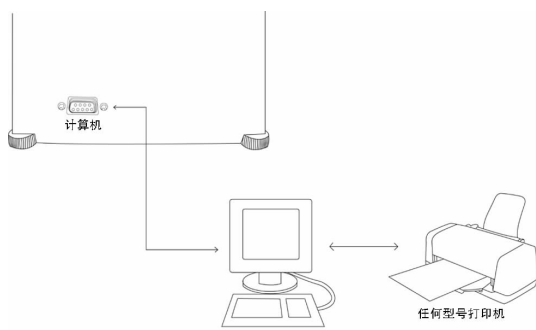
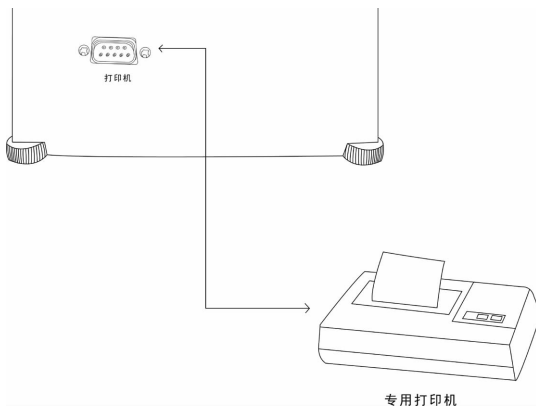


图 7 先放托架,再放称盘

2.4

打印机与计算机安装



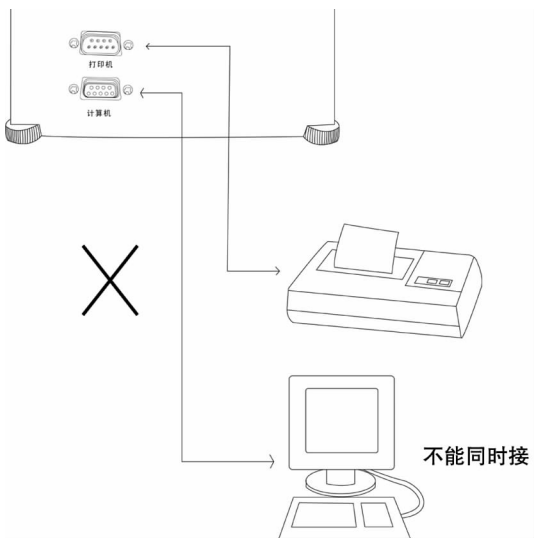


图 8

第三章 开 机

3.1

检查交流电源插座完好,取出电源线,与仪器接通电源,然后打开机后电源开关,使仪器正常通电。

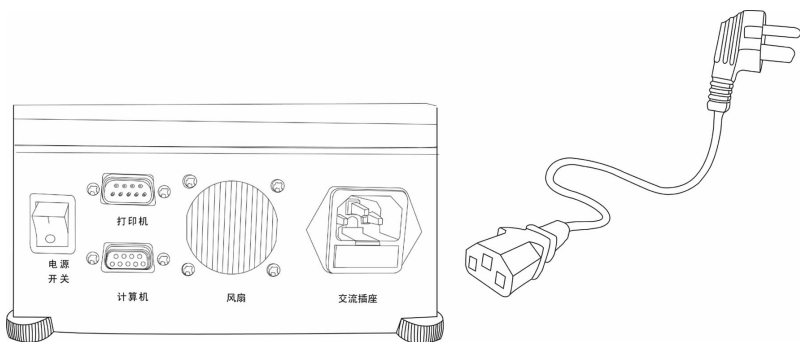


图 9

3.2

仪器通电,经过自检后,重量显示窗显示 0,温度显示窗显示初始值。

3.3

开机后预热 30 分钟,若环境温度较低需预热一小时,经预热后测定的数据真实有效。

第四章 键盘操作

4.1

按键功能

4.1.1 “显示”

仪器正常通电时,按“显示”键。仪器依次显示“初始重量”,“判别时间”及“P”,功能选择,“A, F”功能不用。

4.1.2

测定水分时,按“显示”键仪器依次显示“水分示值”,“初始重量”,“现时重量”,“测试时间”,“判别时间”,5种参数值。

4.1.2 测试

按“测试”键有效必须同时具备以下三个条件,一是仪器工作在现时重量状态,二是称量值大于 0.5 克,三是已经按过“↑”键,使仪器记下初始重量。否则“测试”键无效。(参看图 10)

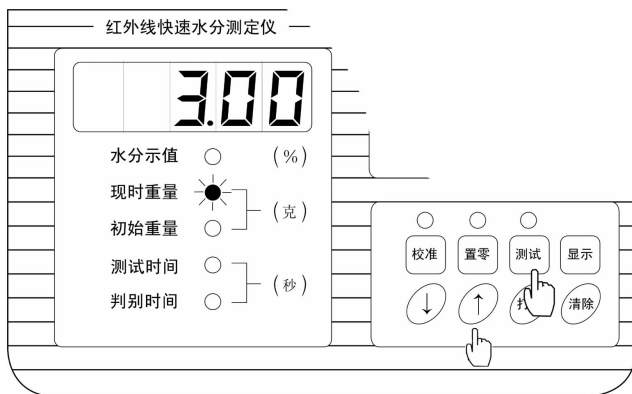


图 10

4.3.3 清除

仪器在任何状态下,按“清除”键,仪器自动回到“现时重量”状态。同样在测定水分状态时,按“清除”键,仪器停止测定水分工作,回到“现时重量”状态。

4.3.4 打印

仪器设定为连接打印机工作方式时,在测定水分完成后,按“打印”键,则开始打印水分值,若仪器没接打印机,则不能按“打印”键,否则仪器就会死机,此时必须断电重新开机。

4.3.5 校准

该校准功能是专门用来校准称重重量的,按“校准”键,仪表显示“—20—”,此时把 20 克砝码放到称量盘上,静等一段时间,大概有十秒多,直到仪器显示重量,此时校准完成。若校准值超出误差($\pm 10\text{mg}$),可重新再按以上步骤进行校准,直至达到校准值。校准应在仪器预热后进行。

4.3.6 ↑ ↓

增,减多功能键,按“↑”键增加判别时间,记忆初始试样重量及功能设定,按“↓”键减少判别时间及功能设定。不在测定水分状态下该两键设定有效。

4.3.7 置零

置零范围为最大称量值的100%。仪器零位状态下显示不为0时,按此键可使仪器显示0。

第五章 仪器调定

5.1

称重重量校准,新仪器第一次使用时,经通电预热后,放上随机配备的砝码,按 4.3.5 小节进行校准。

5.2

判别时间的调定,连续按“显示”键(每按一次,显示内容变化一次),直到仪器“判别时间”指示灯亮,此时仪器显示初始化值 40 秒,若需改动,增大则按“↑”键,减小则按“↓”键。设定完成后按“清除”键,仪器回到现时重量显示状态。

5.3

加热温度值调定,需要调整加热温度值时,仪器右侧有一小门,在小门右上角向里轻按一下(图 11 所示),小门自动弹开,(注意!小门右上角有一弹性开关锁住小门,不能直接向外用力开门,否则就会损坏小门开关结构)按照打开小门背面上的调节指示图把中间的设定开关拨到设定位置,此时仪器面板上设定指示灯亮(图 12 所示)。然后旋转设定旋钮,

设定新的温度值(仪器出厂时,卤素管设定温度为 130°C ,红外灯泡设定温度为 160°C)。再把开关拨回,此时正常指示灯亮(图 13 所示)。当测定时,若实际温度值达不到控制温度值时,则缓慢旋转微调旋钮进行校准。调整完后把小门轻按关上。(温度控制有滞后,旋转微调旋钮后,应等待一点时间,观察显示值是否达到设定值,若没达到,再旋转微调旋钮,再等待,直到达到为止)

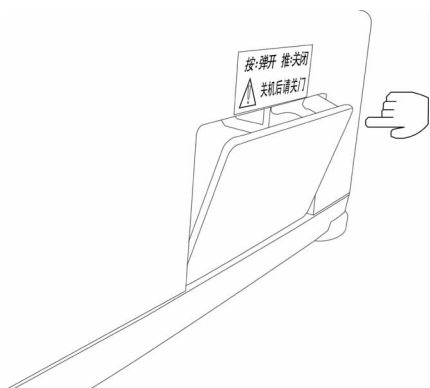
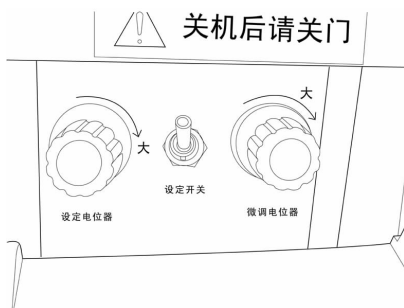
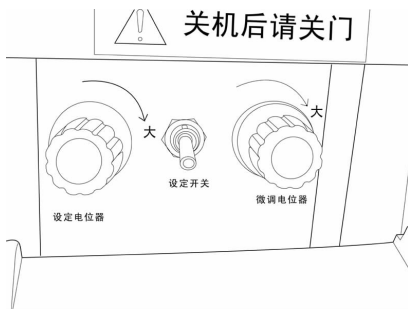


图 11



开关向上在设定状态

图 12



开关向下正常状态

5.4

图 13

连接打印机与计算机设定,仪器通电开机后初始状态为可接打印机方式,此时可连接选配的打印机,每次测定完水分后,按“打印”键就可把水分值打印出来,仪器不在测试水分状态下,按“打印”键无效。若与计算机相连则连续按“显示”键直到显示“P 1”状态,然后按“↓”键使仪器显示“P 0”,在该方式下,不能接打印机。选择与计算机相连时,仪器在测定水分状态下,不间断地发送 6 字节 ASCII 码数据,第一字节为前导数据“Y”,后五字节依次为高→低位水分值。在连接打印机或计算机时仪器必须在关机状态下进行,否则会损坏仪器。

5.5

若您购买了具有定时测定水分功能的仪器,请按以下说明 进行定时测定。

5.5.1

按“显示”键,当重量显示窗显示“ A 1”状态时停止按,然后

按“↓”键,使其显示“A 0”,当 A 状态为 0 时,仪器为定时测定状态。

5.5.2

再按“显示”键,使判别时间指示灯亮,此时重量显示窗显示定时初始值 10 分钟,按“↑↓”键,可递增递减,定时范围 1-100 分钟

5.5.3

秒调定,在 A 状态为 1 时,按“显示”键,使判别时间指示灯亮,此时重量显示窗显示定时初始值 40 秒,按“↑↓”键,可递增递减,建议用户不要改动。

第六章 试样制备

6.1 试样制备

6.1.1

取样与样品的制备,与重要测试参数的选择对最终的测试精度十分关键。

6.1.2

凡被测样品颗粒状的,应用粉碎机粉碎成粉状,方可进行测试,否则测试时间过长,且水分含量不能完全被干燥。

6.1.3

在采集颗粒,粉状样品过程中,一定要充分混样,保证样品水分均匀。

6.1.4

对于一些易燃,易爆的测试样品,应选择较低的加热温度,并尽量取少的样品量,对于这些样品的测试应十分小心。

6.1.5

对于大水分含量(粮食或液体)的样品制备过程中,应尽量避免水分丧失,若不能避免,这部分丧失应计算进去。

6.1.6

对于柔软,粘弹性的样品,应切割成尽量薄的片。

6.1.7

取样量的多少,建议用户一个基本原则就是薄薄铺满称盘底面积的量,粉状样品大致为3克左右。

6.1.8

每次取样量的精度也很重要,称量最小读数为0.001g与0.002g的误差应小于 $\pm 0.005g$,其余的为0.01g。

第七章 水分测定操作

7.1

在熟悉了前面的内容后,现在就可以按以下步骤进行测定水分操作了。

7.1.1

在仪器现时重量指示灯亮状态下,用手扶住机身,轻轻掀起加热筒。取试样放在称量盘中,此时仪器显示“3.000”克左右(取样数量对测定精度有一定影响,其规律是取样量大,重复性好,但测定时间长,兼顾精度与时间,我们建议取样为 3 ± 0.010 克),取下称量盘用手将试样表面抖均匀或用小棒使试样表面均匀(注意防止试样丢失),放在托架上,连同托架一起轻轻放到称量盘支架上,合上加热筒。

7.1.2

待重量显示稳定时,此时须等待 20 秒左右,按“↑”键,紧接按“测试”键,仪器自动开始测定水分,此时水分示值指示灯亮,数据窗显示正在失去的水分量。温度显示值在上升,直到设定值。

在测定水分中温度显示值上下跳动 2 -3 度为正常现象。

7.1.3

当水分测定完成后,仪器自动停止加热,并发出报警声,按一次“显示”键即可消除报警声,此时显示判别时间。再按一次“显示”键,仪器显示最终水分值。若仪器连接打印机则直接按“打印”键打印出水分值。需要查看其它测试参数可连续按“显示”依次查看,最后按“清除”键使仪器回到现时重量状态下。

7.1.4

掀起加热筒,用托架取出称量盘,用备用称量盘放到称量支架上,按“置零”键置仪器显示为0.000。另一称量盘待冷却后,倒出试样,清理,以备下一次测定水分用。

第八章 水分校准说明

8.1

用户在使用仪器前,若知道所测试样水分值,就按知道的水分值进行校准。若不知道则取同一试样,同时用国标法测定,根据国标法测定值与仪器测定值的比较,调节仪器加热温度与判别时间,具体操作如下:

若仪器测定值低于(知道值)国标法测定值,则调高设定温度值或增加判别时间。若仪器测定值高于(知道值)国标法测定值,则调低设定温度值或缩短判别时间。经过反复调整,直至测定误差达到要求为止。为了方便调整建议用户改动设定温度值,而不要改动判别时间。温度调定按 5.3 小节

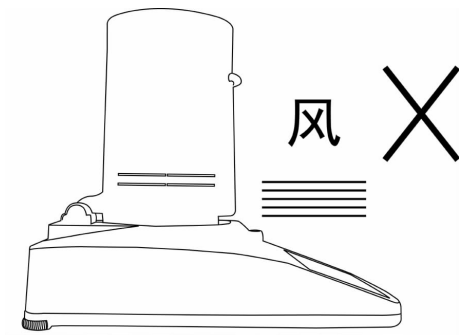
第九章 使用注意事项

9.1

为使用好水分测定仪,请一定按照以下注意事项使用。

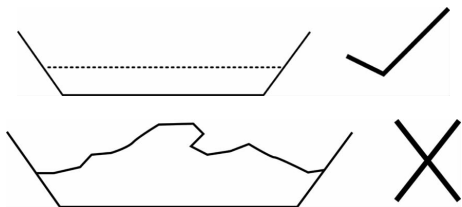
9.1.1

在测定水分过程中,一定要避免震动,加热筒下端缺口不能迎风摆放。



9.1.2

测定样品在称量盘中堆积一定要平整,堆积面积尽量布满称盘底面,堆积厚度应尽量薄,利于水分完全蒸发。



9.1.3

在样品放置好后,把加热筒放下后,一定要等待重量显示稳定后,(大约 10 -20 秒),再按键测定水分。

9.1.4

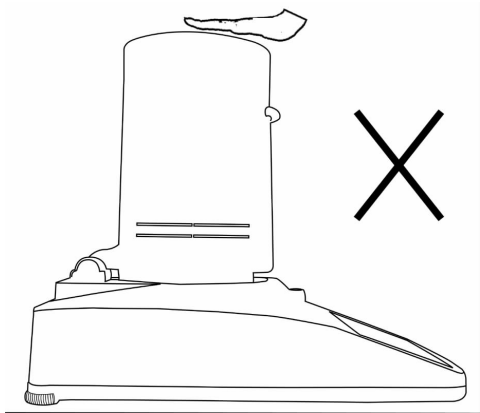
每次测定的样品重量应一致,每次测定间隔时间一致。

9.1.5

在水分仪测定水分时,不要在旁接打手机,

9.1.6

在测定水分过程中,不能用手去摸加热筒,严禁敲击或直接振动工作台面。



9.1.7

由于该仪器称重系统为精密设备,尤其传力部分特别怕重压,冲击,因而在每次取,放称量盘时尽量用托架,若用手进行取,放称量盘应轻取,轻放。

9.1.8

测定完成后,马上取下称量盘必须用托架,以免烫手。托架在放入仪器中不应碰到称重支架与称量盘。

9.1.9

测定后须待称量盘完全冷却后,再放入下一个试样。

9.1.10

每次测定前,仪器重量显示必须为零。

9.1.11

测定完成后,待称量盘完全冷却后再进行清理。

9.1.12

每次测定间隔时间必须大于 5 分钟

第十章 维 护

10.1

按规定进行定期检定

10.2

长期停用时,应把仪器右侧温度调节门关上,清洁仪器各部件后装箱,保存在干燥和无腐蚀性气体的环境中。

10.3

严禁非专业人员拆装仪器。

10.4

若仪器需要运输,应调整仪器底面传感器保护锣丝,具体操作应先在称盘上放上 20 克砝码,轻轻旋动螺丝使显示重量为零时,则停止,以保护传感器不受损。

10.5

常见故障维修解答

故障现象	故障原因	解决方法
仪器开机不通电	机后交流插座中保险丝管断,或电源线插头插座接触不良	更换保险丝管,检查交流插头插座,若不行则与售后服务点或生产厂家联系
卤素管或红外灯泡不亮	卤素管或灯泡丝断或破裂,灯泡松动	更换卤素管或红外灯泡 拧紧灯泡
称重显示不正常	查看称量支架与通孔间有无异物卡住,仪器底部保护螺丝是否松到位	若没有,则与售后服务点或生产厂家联系
温度显示不正常	查看温度调节电位器及设定开关有无松动	有,则上紧,若不行则与售后服务点或生产厂家联系
蜂鸣器不响	可能蜂鸣器坏	更换蜂鸣器需打开机器,应与售后服务点或生产厂家联系,用户不要随意打开机器
开机自检后全 0 称盘不显示	称重校验参数丢失	开机半小时后,进行称重校准
开机自检后出现“----”超载符号按置零键回 0	称重校验参数丢失	开机半小时后,进行称重校准

10.6

更换红外灯泡

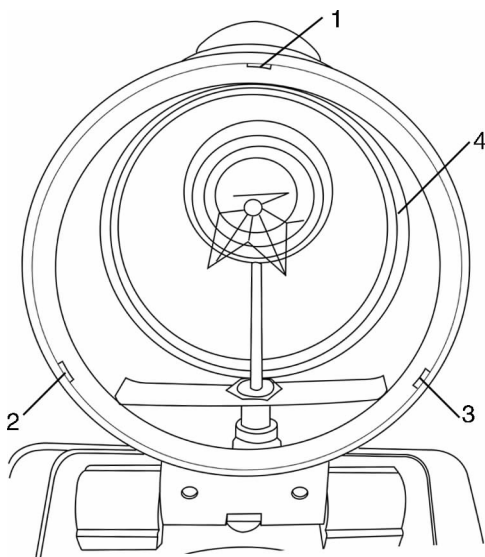


图 14

需要换灯泡时,请参看图 14,用小平头螺丝起刀,插入卡缝内,轻轻向里一撬,(注意不能用力大,以免损坏筒)该处卡点就可松开了,整个卡圈就可脱落了,然后把不锈钢筒抽出来,即可换灯泡了。

第十一章 随机配件

11.1

水分测定仪出厂时随机配件如下：

- | | |
|------------|-----|
| ① 主机 | 1 台 |
| ② 电源线 | 1 条 |
| ③ 托架 | 1 个 |
| ④ 20g 校准砝码 | 1 个 |
| ⑤ 称量盘 | 2 个 |
| ⑥ 三角支架 | 1 个 |
| ⑦ 红外灯泡 | 1 只 |

(只配用红外灯泡加热的水分仪)

11.2

文件清单

仪器包装内附文件：

- | | |
|-------------|-----|
| ① 产品说明书 | 1 份 |
| ② 产品出厂检验合格证 | 1 份 |
| ③ 装箱单 | 1 份 |
| ④ 保修卡 | 1 份 |

11.3

不是随机配件,可选配件

- ① 微型打印机
- ② 可与计算机连接的软件

第十二章 质量保证

仪器在正常使用条件下,自产品售出之日起 12 个月内,如因产品质量而发生的问题,本公司无偿负责维修或更换。超过 12 个月,维修只收工本费。当型号发生变化时,恕不一一通知。本公司负责对本产品终身维护。