

深圳市俊業達電機科技有限公司

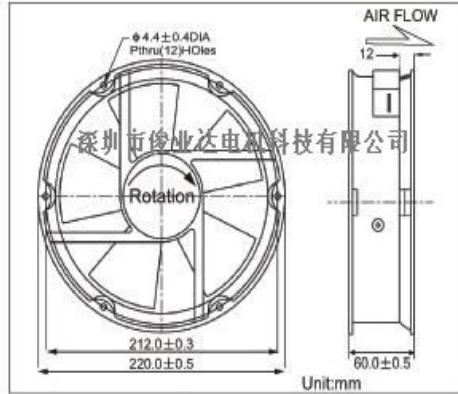
SHENZHEN JUNYEDA ELECTRONICS HARD CO., LTD.

<http://www.guzhichenggu.wjw.cn>

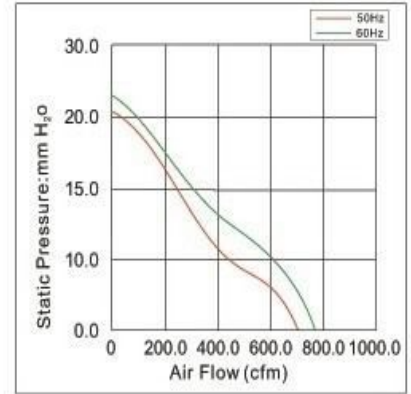
地址: 深圳市寶安區觀瀾鎮新田廠區A棟四層

联系人: 古志成 (先生)
手机: 13312956352

电话: 0755-28058598
传真: 0755-29128121



Air Flow vs Air Pressure



AC 散热 风扇	风扇型号	风扇尺寸	电压	电流	功率	转速	频率	风量	静压	燥音	轴承	重量
			V	A	W	RPM	Hz	CFM	mmH ₂ O	dba	形式	g
	GBF22060	220×60mm	110	0.90/0.80	63	2500/2800	50/60	260/320	0.70/0.85	61/65	滚珠	1690
	GBF22060	220×60mm	220	0.48/0.42	68	2500/2800	50/60	260/320	0.70/0.85	61/65	滚珠	1690
	GBF22060	220×60mm	110	0.90/0.80	63	2500/2800	50/60	260/320	0.70/0.85	61/65	含油	1690
	GBF22060	220×60mm	220	0.48/0.42	68	2500/2800	50/60	260/320	0.70/0.85	61/65	含油	1690

