

深圳市俊業達電機科技有限公司

SHENZHEN JUNYEDA ELECTRONICS HARD CO., LTD.

<http://www.guzhichenggu.wjw.cn>

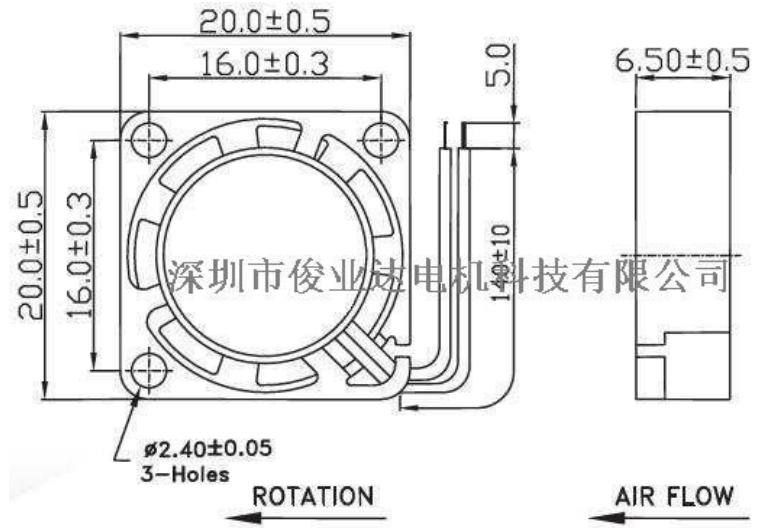
地址: 深圳市寶安區觀瀾鎮新田廠區A棟四層

联系人: 古志成 (先生)

电话: 0755-28058598

手机: 13312956352

传真: 0755-29128121



D C 散 热 风 扇	风扇型号	风扇尺寸	电压 V	启动电流 V	电流 A	功率 W	转速 RPM	风量 CFM	静压 mmH ₂ O	燥音 dba	重量 g	转速 代码	轴承 形式
	GBF2007	20×20×07mm	12	6.0-13.8	0.08	0.96	9000	0.77	2.02	24.1	6	L低	含油/滚珠
	GBF2007	20×20×07mm	12	6.0-13.8	0.1	1.2	12000	1.02	2.69	32.2	6	M中	含油/滚珠
	GBF2007	20×20×07mm	12	6.0-13.8	0.11	1.32	15000	1.41	2.22	39.6	6	H高	含油/滚珠
	GBF2007	20×20×07mm	5	3.5-5.75	0.12	0.6	9000	0.77	2.02	24.1	6	L低	含油/滚珠
	GBF2007	20×20×07mm	5	3.5-5.75	0.17	0.85	12000	1.02	2.69	32.2	6	M中	含油/滚珠
	GBF2007	20×20×07mm	5	3.5-5.75	0.22	1.1	15000	1.41	2.22	39.6	6	H高	含油/滚珠

