

深圳市俊業達電機科技有限公司

SHENZHEN JUNYEDA ELECTRONICS HARD CO., LTD.

<http://www.guzhichenggu.wjw.cn>

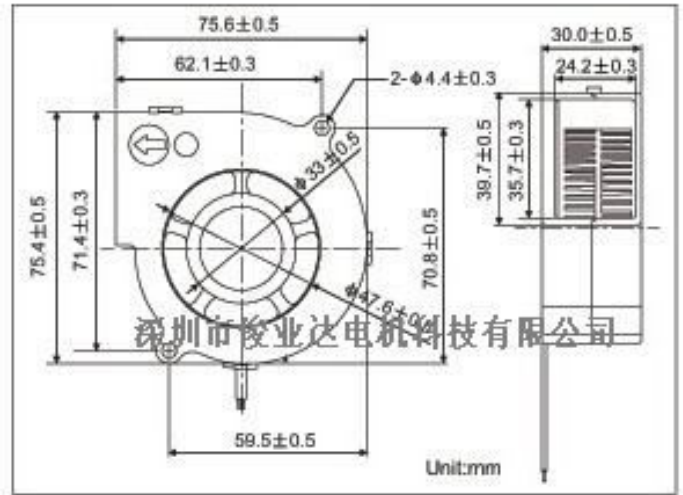
地址: 深圳市寶安區觀瀾鎮新田廠區A棟四層

联系人: 古志成 (先生)

手机: 13312956352

电话: 0755-28058598

传真: 0755-29128121



D C 鼓 风 机	鼓风机型号	鼓风机尺寸	电压	启动电流	电流	功率	转速	风量	静压	噪音	重量	转速	轴承
			V	V	A	W	RPM	CFM	mmH2O	dba	g	代码	形式
	GBF7530	75×75×30mm	12	6	0.1	1.2	2000	7.1	3.9	27.5	76	L	含油/滚珠
	GBF7530	75×75×30mm	12	6	0.15	1.8	2500	8.8	6.6	35.5	76	M	含油/滚珠
	GBF7530	75×75×30mm	12	6	0.28	3.36	3000	10.5	9.8	37.5	76	H	含油/滚珠
	GBF7530	75×75×30mm	24	12	0.11	2.64	2500	8.8	6.6	35.5	76	L	含油/滚珠
	GBF7530	75×75×30mm	24	12	0.15	3.6	3000	10.5	9.8	37.5	76	M	含油/滚珠
	GBF7530	75×75×30mm	24	12	0.2	4.8	3500	12	11.9	41.2	76	H	含油/滚珠