

Spectra® IV SL 系列球型系统

高性能一体化球型系统

产品特性

- 自动聚焦、高分辨率一体化拍摄低照度 (LowLight)™ 彩色摄像机 / 光学参数组件
- 昼夜型, 540 TV 扫描线
- 23X 光学变焦
- 窗口屏蔽
- 摄像机标题覆盖, 20 个用户自定义字符
- 屏幕显示水平方位和垂直角度
- 密码保护
- 调用预置位时冻结帧画面
- 内置防浪涌和有限雷击保护
- 集成式无源非屏蔽双绞线 (UTP) 电路
- 内部时钟
- 可通过购买 TXB-IP 模块选件增加 IP 网络功能

模块化

Spectra® IV SL 系列在设计上充分考虑了安装和维护的方便性。每个球型系统包括三个部件: 一个底盒、一个球驱动器和一个下球罩。这三种系统部件可以同其他 Spectra IV 球型系统的部件进行互换, 方便产品的更新, 简化了调试工作。此外, 球驱动器和下球罩是可拆除和可更换的, 减少了维护时间。

底盒

Spectra IV SL 底盒选项包括如下型号: 室外吸顶型 (适用于户外建筑拱圈内面)、室内吸顶型、室内表面安装型、标准和室外。底盒中有一个**无源 UTP 电路**, 方便通过双绞线传输视频。为了提高灵活性, 门组件还可外接 Pelco 光纤模块, 通过单模或多模光纤传输视频。

球驱动器

Spectra IV SL 球驱动器独特的一体化光学套件集成了众多的先进特性, 使系统即使是在恶劣的环境下也可以生成高质量的视频。摄像机可以进行 23X 光学变焦和 12X 数字变焦。Spectra IV SL 球驱动器具有 EXview HAD™ 成像器, 以增强灵敏度, 并采用了 **LowLight™** 技术, 可以对光线极弱的地方进行补偿。摄像机提供了**预置位之间冻结图像帧**和**窗口屏蔽**功能。



吸顶型号
SD423-F0



室外悬吊式
SD423-PG-E0
(图示装有 SWM-GY 墙壁安装架)

下球罩

在对 Spectra IV SL 下球罩进行设计时作出了专门考虑, 确保优化镜头和球罩间的光学关系, 使用长焦时也可获得水晶般的清晰视频。

球型系统

Spectra IV SL 球型系统采用了许多新型增强软件, 可提高系统性能, 方便配置和操作。**内部时钟**可安排预置位和模式。**窗口屏蔽**使用户可以配置一个四边形的保密区域。**密码保护**可防止非授权用户更改系统的设置。可配置的**屏幕水平方位和垂直角度显示**在需要时提供定位信息。屏幕菜单可采用- 英语、西班牙语、葡萄牙语、意大利语、法语、德语、俄语、波兰语、土耳其语和捷克语等多种语言直观显示。

Spectra IV SL 云台水平变速范围: 从每秒 400 度的快速方式到每秒 0.1 度极慢方式。该系统能够水平连续旋转 360 度并具有“**自动翻转**”功能, 使球机能够旋转 180 度和自己重新定位, 以便不间断地观察任何通过球机正下方的物体。

此外, 利用 Pelco TXB-IP 模块选件, 可以随时向 Spectra IV 球型系统增加 IP 网络功能, 而不会丢失模拟查看和控制功能。通过将 TXP-IP 模块卡入底盒, 可以将网络视频流传输到 Web 浏览器、Endura®、Digital Sentry® 或允许集成到任何 IP 系统的第三方软件录制解决方案。



by Schneider Electric

国际标准
组织注册公司:
ISO 9001 质量系统



C2449CN / 修订版 11-6-09

摄像机 / 光学组件

信号制式	NTSC (DD423) PAL (DD423-X)
扫描系统	2:1 隔行扫描
图像传感器	
有效像素	1/4 英寸逐行扫描 CCD
NTSC	768 (水平) X 494 (垂直)
PAL	752 (水平) X 582 (垂直)
水平分辨率	
NTSC/PAL	540 TV 扫描线
镜头	f/1.6 (焦距, 3.6-82.8 毫米 (mm))
变焦	23X 光学变焦, 12X 数字变焦
变焦速度 (光学范围)	2.9/4.2/5.8 秒
水平视角	3.6 毫米 (mm) 宽变焦时为 54°; 在 82.8 毫米 (mm) 远距变焦时为 2.5°
聚焦	自动聚焦, 手动优先
在 35 IRE 的最大灵敏度	
NTSC/EIA	0.65 勒克斯 (lux), 1/60 秒快门速度 (彩色) 0.15 勒克斯 (lux), 1/60 秒快门速度 (黑白)
PAL/CCIR	0.55 勒克斯 (lux), 1/50 秒快门速度 (彩色) 0.12 勒克斯 (lux), 1/50 秒快门速度 (黑白)
同步系统	内置式 / 交流电路锁定, 相位可使用远程控制调节, 垂直同步
白平衡	自动, 手动优先
快门速度	自动 (电子光圈) / 手动
NTSC	1/2 ~1/30,000
PAL	1/1.5 ~1/30,000
光圈控制	自动加手动优先
增益控制	自动 / 关闭
视频输出	1 Vp-p, 75 欧姆 (ohms)
视频信噪比	>50 分贝 (dB)

球驱动器功能

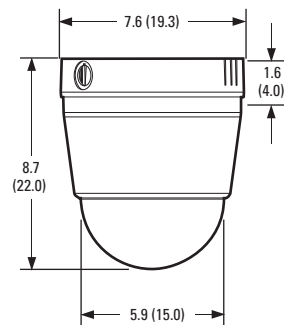
- 64 个预置位
- $\pm 0.1^\circ$ 预置精度
- 多语言菜单 (英语、西班牙语、葡萄牙语、意大利语、法语、德语、俄语、波兰语、土耳其语和捷克语)
- 用于软件更新和安装的 RJ-45 数据端口
- 屏幕可显示水平方位、垂直角度和变焦倍数
- 密码保护
- 400°/秒水平预置速度和 200°/秒垂直预置速度
- 密封的固定球罩旋转衬垫
- 8 个可编程屏蔽区 (可配置设置大小), 每个最多可带 20 个字符的标识或设置为输出盲区
- 可配置设置标识位置和屏幕显示
- 模式: 一种用户可定义可配置屏幕巡检模式; 包括水平、垂直、变焦和预置位功能
- 云台转速成比例: 随着焦距拉近, 云台速度相应地持续降低
- 可变扫描速度: 通过配置控制可使扫描速度在如下范围内变动 1 至 40°/秒
- 水平移动速度 0.1 到 150°/秒
- 自动 / 随机 / 帧扫描模式具有可配置限位
- 自动检测协议 (Coaxitron®、RS-422 Pelco P 和 Pelco D、Sensormatic®、Vicon®) 采用带有可选译码卡接收其他控制协议
- 通过 D 协议可进行数字方位控制, 变焦控制和反馈信息
- 用于设置可配置功能的内置菜单系统
- “自动翻转”功能允许球机垂直运动到底部时旋转 180°
- 窗口屏蔽: 最多 4 个用户定义的四边区域
- 1 个报警输入
- 1 个辅助继电器输出 (C 型)
- 冻结预置位之间的图像帧

技术规格

底盒特性

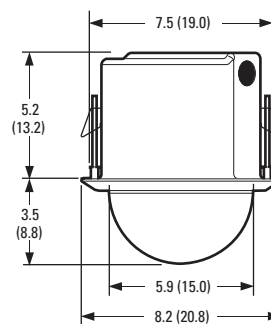
表面安装（室内）

- 黑色或白色涂层供选择
- 快捷安装到任何类型的天花板
- 球驱动器快速分离
- 注塑模塑料



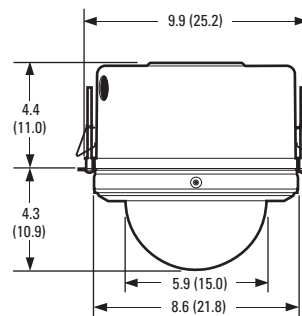
吸顶（室内）

- 单底盒用于悬吊式或硬质天花板场合
- 要求天花板上部有 5.25 英寸空间，下部有 3.25 英寸
- 天花板的最小厚度为 0.5 英寸；最大厚度为 1.75 英寸
- 球驱动器快速分离
- 铝制结构
- 适用于有空气流通空间的场合



室外吸顶

- 单底盒用于硬质天花板场合
- 要求天花板上部有 4.4 英寸空间，下部有 4.3 英寸
- 包括加热器和风扇
- 天花板的最小厚度为 0.5 英寸；最大厚度为 1.75 英寸
- 球驱动器快速分离
- 铝制结构

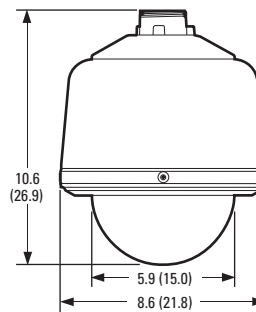


标准和室外悬吊式

- 标准和室外型
- 黑色或灰色涂层可供标准悬吊选择：全天候型仅有灰色
- 球驱动器快速分离
- 铝制结构
- 室外型号包括遮阳罩，风扇和加热器



（室外球机，带有遮阳罩）



注意：括号内各种值的单位均为厘米，其它值的单位都是英寸。

技术规格

机械特性 (仅适用于球驱动器)

水平移动	360° 连续的水平旋转
垂直转动	+2° 至 -92° 内无阻碍
手动云台速度	
水平	0.1° 至 80°/秒, 手动操作, 150°/秒加速
垂直	0.1° 至 40°/秒, 手动操作
预置速度	
水平移动	400°/秒
垂直转动	200°/秒
	变速操作时需要适当的控制器。 (若用非变速控制器, Spectra IV 的云台 速度是 20°/秒)

电气指标

输入电压	18 到 32 VAC ; 24 VAC 额定 22 到 27 VDC ; 24 VDC 额定
输入功率	
24 VAC	23 VA 额定 (无加热器) ; 73 VA 额定 (带加热器)
24 VDC	0.7 安培 (A) 额定 (无加热器) ; 3 安培 (A) 额定 (带加热器)
保险丝	1.25 安培 (A)

认证 / 等级评定 / 专利

- CE, B 类
- FCC, B 类
- UL/cUL 标准
- C-Tick
- 阿根廷 S 标记
- 符合 NEMA 类型 4X, IP66 标准 (如果安装到位) (BB4-F-E, BB4-PB, BB4-PG 和 BB4-PG-E)
- 符合 NEMA 类型 1, IP40 标准 (BB4-SMW, BB4-SMB 和 BB4-F)
- 美国专利 5,931,432 ; 6,793,415 B2 ; 6,802,656 B2 ; 6,821,222 B2 ; 7,161,615 B2

常规

结构	
底盒	
表面安装	塑料
吸顶	铝
悬吊式	铝
球驱动器	铝制, 热塑料
球罩	聚丙烯酸
光衰减	
茶色	f/0.5 光损耗
透明	零光损耗
铬色	f/2.0 光损耗
金色	f/2.0 光损耗
电缆入口 (底盒)	
吸顶和	
表面安装	0.75 英寸套管配件
悬吊式	通过 1.5 英寸 NPT 悬吊安装架
重量 (近似)	<u>单元重量</u> <u>运输重量</u>
底盒	
表面安装	0.7 磅 (0.32 公斤) 2 磅 (0.90 公斤)
吸顶	1.5 磅 (0.68 公斤) 2 磅 (0.90 公斤)
室外吸顶	2.1 磅 (0.95 公斤) 3 磅 (1.36 公斤)
标准悬吊式	2.4 磅 (1.09 公斤) 4 磅 (1.81 公斤)
室外悬吊式	3.5 磅 (1.59 公斤) 5 磅 (2.27 公斤)
球驱动器	3.3 磅 (1.48 公斤) 5 磅 (2.27 公斤)
下球罩	
表面安装	0.4 磅 (0.18 公斤) 1 磅 (0.45 公斤)
吸顶	0.2 磅 (0.09 公斤) 1 磅 (0.45 公斤)
悬吊式和室外吸顶	0.6 磅 (0.27 公斤) 2 磅 (0.90 公斤)
环境	
表面安装	室内
吸顶	室内
室外吸顶	室外
标准悬吊式和室外型	室内 / 室外
操作温度	
表面安装和室内吸顶型	32° 至 122°F (0° 至 50°C) (假定无风冷因素)
标准悬吊式	(假定无风冷因素)
最大值	113°F (45°C) 绝对最高温度; 95°F (35°C) 持续最高温度
最小值	25°F (-4°C) 允许的最低温度
室外吸顶和室外悬吊式	(假定无风冷因素)
最大值	140°F (60°C) 绝对最高温度; 122°F (50°C) 持续最高温度
最小值	-60°F (-51°C) 绝对最低温度; 持续工作, 防结冰允许的最低温度 -50°F (-45°C); 启动 3 小时内即可除冰, 0.1 英寸 (2.5 毫米 (mm))
有效投影	
面积 (EPA)	20.5 平方英寸 (无安装架) 47 平方英寸 (带有 IWM 系列支架)

可选附件

DD5-FM	固定摄像机机架适配器。可与所有的 Spectra IV 球驱动器互换。
IPS-RMK	远程监视器组件。独立组件包括一个 5.6 英寸 TFT-LCD 监视器、Palm™ 操作系统兼容的掌上电脑、电缆和便捷工具包。可以在任何安装球机上观看摄像机视频、本地 PTZ 控制、系统设置和系统软件升级。
IPS-CABLE	远程监视器和软件，包括 Spectra IV 远程监控连接线缆和在 PC (Windows® 95、Windows 98、Windows Me、Windows 2000)、Palm 操作系统兼容掌上电脑或 iPaq™ 系列便携式 PC 上使用的必要软件。请访问 www.pelco.com 查看兼容设备列表。
IPS-RDPE-2*	远程数据端口。24 VAC，墙 / 杆安装视频 / 数据外接盒。可以本地控制 / 配置，并且当连上 IPS-RMK 或 IPS-CABLE 时，可以对 Spectra IV 操作系统进行升级。
TXB 系列*	译码板支持 AD™ Manchester、Hernis、Bosch® (Philips, Burle)、TASS 和 NTCIP 协议。
TXB-IP 系列 *	通讯模块，用于通过 IP 网络控制和监视 Spectra IV 球型系统（仅限吸顶型和悬吊型）。
FS85011A*	光端发射机通过一根多模或单模光纤传送一路单向复合视频信号和一路双向数据信号。

* 一旦安装了 TXB 或 FS85011A 板卡，就不能通过 IPS-RDPE-2 远端数据端口升级系统操作软件。



IPS-RMK 远程监控组件

推荐使用的安装架

表面安装球机

PASMB
SD53SM-P
表面安装球机的悬吊型适配器，黑色
2 英尺 x 2 英尺天花板下挂安装面板，适用 BB4-SMW 系列底盒。代替 2 英尺 x 2 英尺天花板板片。铝制结构。

吸顶球机

SD5-P
2 英尺 x 2 英尺天花板下挂安装面板，铝制结构。代替 2 英尺 x 2 英尺天花板板片。
BB4-F 的支撑架，用于天花板板片安装。

SCA1

悬吊式球机

BB5-PCA-BK¹
悬吊型套管适配器，黑色

BB5-PCA-GY¹
悬吊型套管适配器，灰色

IWM 系列
墙壁安装，有或无集成的 24 VAC、100 VA 变压器。黑色或灰色涂层。可安装在墙角、护墙或支撑杆上。

MRCA

天花板安装，黑色

PP4348

支撑杆顶安装

PP350/PP351

护墙 / 屋顶安装

SWM 系列

紧凑型墙壁安装，黑色或灰色涂层。可安装在墙角或支撑杆上。

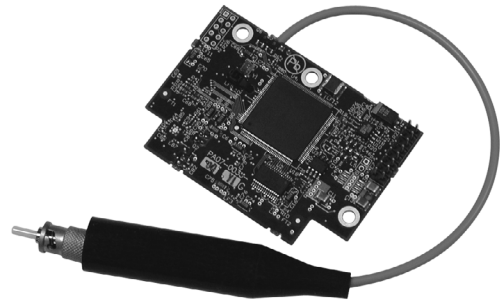
¹ 不适用于重型、加压或不锈钢 Spectra 球机。

推荐使用的电源

MCS 系列 室内电源，24 VAC 输出

WCS 系列 室外电源，24 VAC 输出

欲了解更多的信息，请参照具体的电源技术规格说明书。



FS85011A 光纤模块

系统及部件型号

系统型号

类型	底盒颜色	下球罩	23X 昼 / 夜 *
表面安装	白色	茶色	SD423-SMW-0
		透明	SD423-SMW-1
		铬色	SD423-SMW-2
		金色	SD423-SMW-3
	黑色	茶色	SD423-SMB-0
		透明	SD423-SMB-1
		铬色	SD423-SMB-2
		金色	SD423-SMB-3
室内吸顶	黑色	茶色	SD423-F0
		透明	SD423-F1
		铬色	SD423-F2
		金色	SD423-F3
室外吸顶 †	黑色	茶色	SD423-F-E0
		透明	SD423-F-E1
标准悬吊式	黑色	茶色	SD423-PB-0
		透明	SD423-PB-1
		铬色	SD423-PB-2
		金色	SD423-PB-3
	浅灰色	茶色	SD423-PG-0
		透明	SD423-PG-1
		铬色	SD423-PG-2
		金色	SD423-PG-3
室外悬吊式 †	浅灰色	茶色	SD423-PG-E0
		透明	SD423-PG-E1

部件型号

底盒	球驱动器 *	下球罩 †
BB4-SMB 表面安装, 黑色 BB4-SMW 表面安装, 黑色 BB4-F 吸顶安装, 黑色 BB4-F-E 室外吸顶, 黑色 BB4-PB 标准悬吊安装, 黑色 BB4-PG 标准悬吊安装, 灰色 BB4-PG-E 室外悬吊安装, 灰色	DD423 昼 / 夜型 (NTSC) 摄像机 (23X) DD5-FM 可拆卸固定安装支架 (不包括摄像机和镜头)。 可与所有的 Spectra IV 球驱动器互换。	LD53SMB-0 茶色, 表面安装, 黑色 LD53SMB-1 透明, 表面安装, 黑色 LD53SMB-2 铬色, 表面安装, 黑色 LD53SMB-3 金色, 表面安装, 黑色 LD53SMW-0 茶色, 表面安装, 白色 LD53SMW-1 透明, 表面安装, 白色 LD53SMW-2 铬色, 表面安装, 白色 LD53SMW-3 金色, 表面安装, 白色 LD5F-0 茶色, 吸顶安装 LD5F-1 透明, 吸顶安装 LD5F-2 铬色, 吸顶安装 LD5F-3 金色, 吸顶安装 LD53PB-0 茶色, 悬吊安装, 黑色 LD53PB-1 透明, 悬吊安装, 黑色 LD53PB-2 铬色, 悬吊安装, 黑色 ‡ LD53PB-3 金色, 悬吊安装, 黑色 ‡
注意: 欲订购固定安装球型系统, 请参照上述部件型号, 并从下面部件中选择: 底盒 (BB4-F)、球驱动器 (DD5-FM) 以及一种下球罩 (LD5F-0、LD5F-1、LD5F-2 或 LD5F-3)。 对于室外应用, 需要订购室外底盒 (BB4-F-E) 或 (BB4-PG-E)。 DD5-FM 非常适合与 Pelco 公司的 C10DN-6、C10DN-6X、C10CH-6、C10CH-6X、CCC1390H-6 和 CCC1390H-6X 摄像机 (带某些 Pelco 镜头) 配合使用。		

*PAL 和 CCIR 型的部件号后面要加“-X”。(示例: SD423-SMW-0-X)。

†室外球型系统包括一个加热器和风扇, 室外悬吊型还带有一个遮阳罩。

‡室外吸顶安装型和悬吊型底盒一同使用悬吊型下球罩。

§由于可能光折射, 不推荐在室外使用。

Pelco, Inc. 全球总部:

3500 Pelco Way, Clovis, California 93612-5699 USA

美国和加拿大 电话: (800) 289-9100 • 传真: (800) 289-9150

全球其他地区 电话: +1 (559) 292-1981 • 传真: +1 (559) 348-1120

www.pelco.com

Pelco、Pelco 徽标、Coaxitron、Digital Sentry、Endura 和 Spectra 是 Pelco, Inc. 的注册商标。

LowLight 是 Pelco, Inc. 的商标。

本文档中标识的所有产品名称和服务是它们各自所属公司的商标或注册商标。

本文档没有提及的商标或注册商标并不意味着放弃它们的知识产权。

产品规格和可用性会随时更改, 恕不另行通知。

© 2009, Pelco, Inc. 版权所有。保留所有权利。