



#### 应用范围

MICROMASTER 430 变频器适用于各种变速驱动装置, 由于其灵活性而可以在广泛的领域得到应用。这种变频器尤其适用于工业部门的水泵和风机。它在应用中得到证明的良好性能和使用中的简便舒适尤其显得突出, 与 MICROMASTER 420 变频器相比, 这种变频器具有更多的输入和输出端, 具有手动/自动切换功能的操作面板, 以及自适应的软件功能。

#### 设计

MICROMASTER 430 变频器采用模块化结构设计, 操作面板和通讯部件是可以更换的。

#### 主要特点

- 调试简单, 便捷
- 采用模块化结构, 因此组态特别灵活
- 具有 6 个可编程的带电位隔离的数字输入
- 2 个模拟输入 (0V 至 10V, 0mA 至 20mA, 可标定的) 可以作为第 7/8 个数字输入使用
- 2 个可编程的模拟输出 (0mA 至 20mA)
- 3 个可编程的继电器输出 (30V 直流 /5A, 电阻性负载; 250V 交流 /2A, 电感性负载)
- 由于采用较高的脉冲开关频率, 电动机运行的噪声很小, 脉冲开关频率是可调的 (在开关频率较高的情况下, 额定输出功率要降格使用)
- 完善的电动机和变频器保护功能
- 基于 PID—调节器对三个附加传动装置的控制 (电动机分级控制)
- 传动装置可以直接接在电网上运行 (带有外接的旁路开关电路)
- 节能运行方式
- 应用于水泵的驱动时, 可以识别水泵是否无水空转 (传动皮带故障检测功能)

#### 可选件 (概览)

- 线路换流电抗器
- 输出电抗器
- 密封盖
- 对变频器进行参数化的基本操作板 (BOP-2)
- 通讯组件
  - PROFIBUS
  - DeviceNet
- PC 连接组合件
- 在控制柜门上安装操作板的组合件
- PC 调试工具, 在 Windows 95/98 和 NT/2000 环境下运行

#### 国际标准

- MICROMASTER 430 变频器符合 EC—低电压规范的要求; 变频器带有滤波器时, 也符合 EC-EMC 规范的要求
- MICROMASTER 430 变频器具有 **CE** 标志
- 通过 **UL** 和 **C-UL** 认证
- C-tick

注意

有关标准请参看相关资料

### 机械结构的特点

- 模块化设计
- 工作温度: -10°C 至 +40°C
- 单位空间内的变频器 kW 数高, 结构紧凑
- 电缆连接方便, 电源和电动机的连接线相互隔离, 达到最佳的电磁兼容性
- 可嵌入的操作面板
- 可拆卸的 I/O 板上, 控制端子的接线不用螺丝

### 控制性能的特点

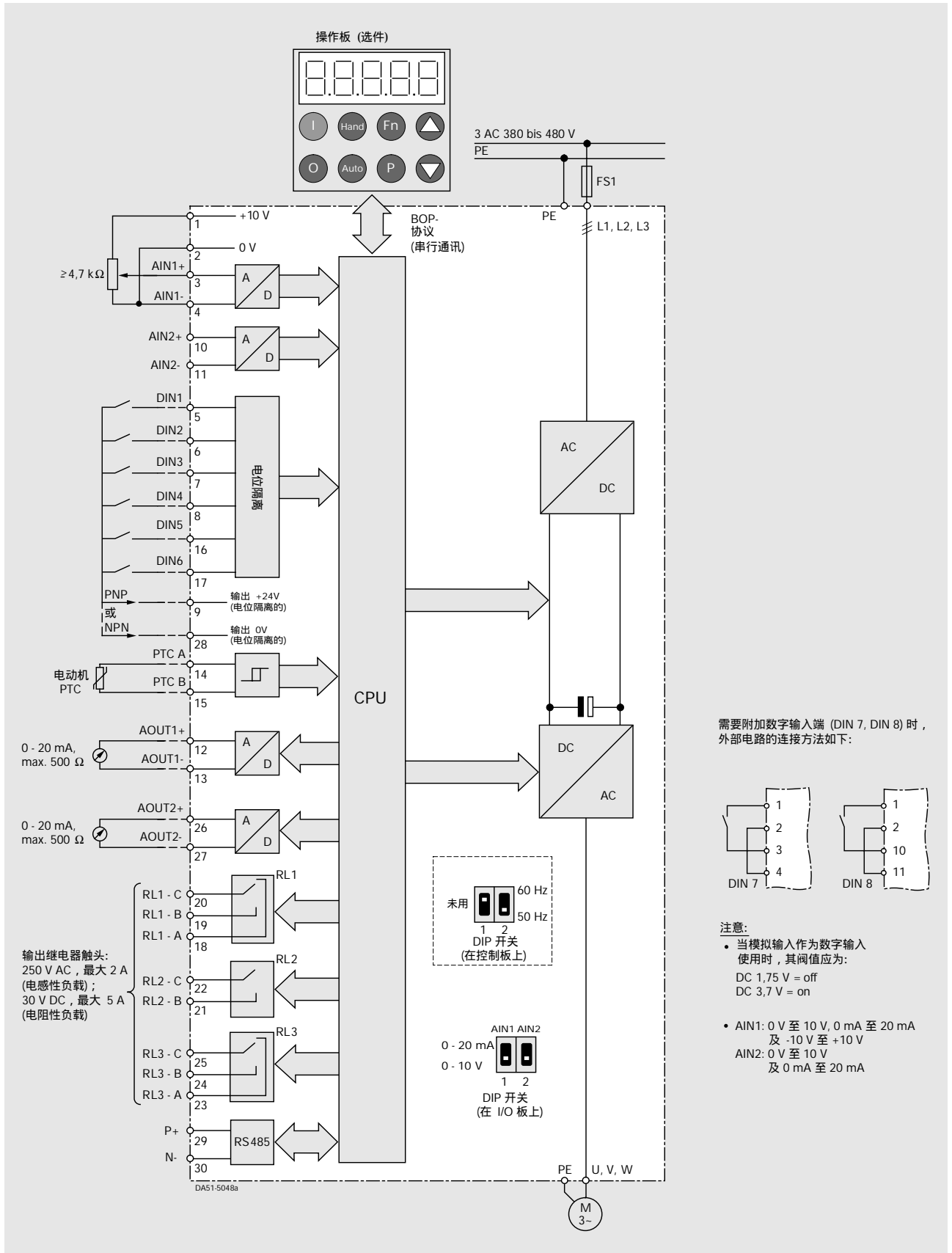
- 采用最新的 IGBT 技术
- 数字微处理器控制
- 磁通—电流控制 (FCC) 功能改善动态响应特性, 并且优化电动机的控制
- 线性 v/f 特性
- 平方 v/f 特性
- 多点可编程的 v/f 特性 (可参数化的 v/f 特性)
- 变转矩 (VT) 控制方式
- 节能运行方式
- 捕捉再起动
- 滑差补偿
- 在电源中断或故障跳闸以后自动再起动
- 堵转运行方式 (停止转动, 例如水泵的转速为零)
- 电动机分段运行控制 (不断地进行接通和断开操作的电动机, 在水泵的串联控制中变频器用于传动装置速度的调节)
- 手动 / 自动操作

- 传动皮带的故障监测 (可以识别水泵是否无水空转)
- 变频器的 PID 调节器具有较高的品质 (参数自整定), 可用于简单的过程控制
- 升速 / 降速斜坡函数的时间可参数化确定, 范围为 0 至 650 秒
- 斜坡曲线起始段和结束段的平滑功能
- 快速电流限制功能 (FCL), 避免运行中不应有的跳闸
- 快速的, 可重复的数字输入响应特性
- 具有 2 个高分辨率的 10 位二进制模拟输入, 实现高精度给定
- 复合制动, 实现快速制动
- 4 个跳转频率
- 可拆卸的 'Y' 形电容器链路, 可用于中性点不接地 (IT) 的电源系统 (电源中性点不接地时; 'Y' 形电容器链路必须拆掉, 并安装输出电抗器)

### 保护功能

- 过载能力: 1.4x 额定输出电流 (即允许 140% 过载), 持续时间 3 秒; 或 1.1x 额定输出电流 (即允许 110% 过载), 持续时间 60 秒, 重复周期时间 300 秒
- 过电压 / 欠电压保护
- 变频器过温保护
- 直接与 PTC 或 KTY 连接, 实现电动机的过温保护
- 接地故障保护
- 短路保护
- I<sup>2</sup>t 电动机过热保护
- 电动机闭锁保护
- 防止电动机失速
- 参数联锁

■ 电路简图



# MICROMASTER 430

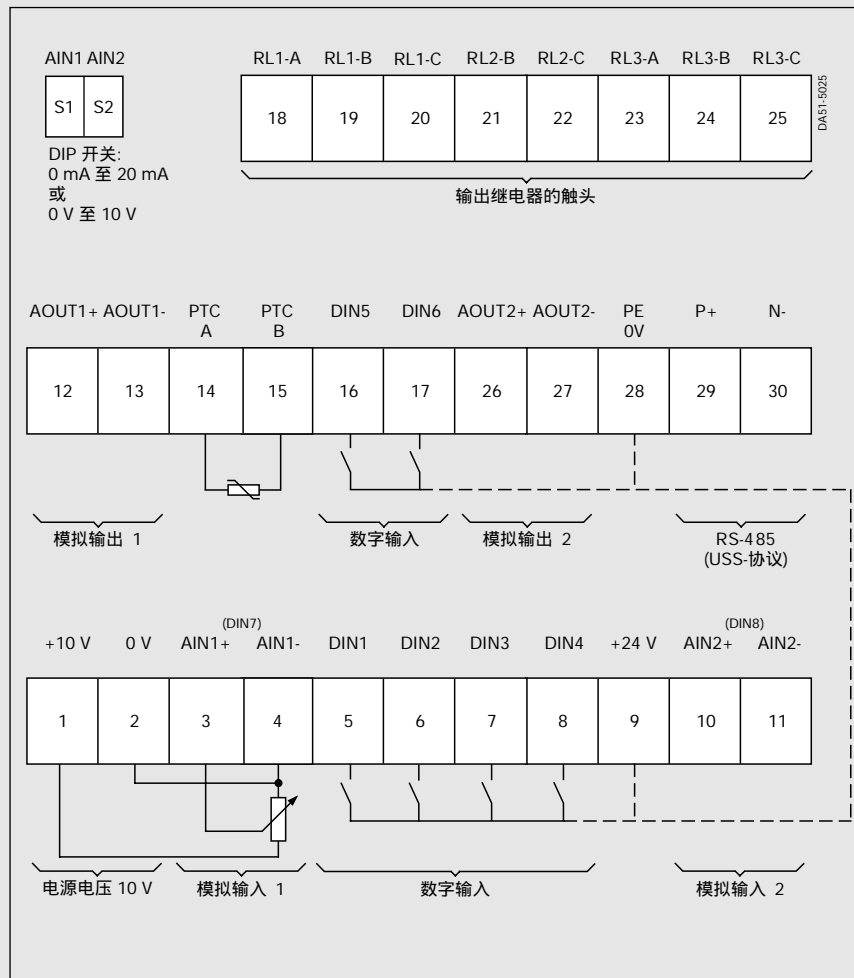
## 电路图

### 端子接线图

举例: 外形尺寸 C 的变频器



视图 A



## MICROMASTER 430 变频器

电源电压和功率范围	380V 至 480V ±10% 三相, 交流	7.5kW - 90.0kW (变转矩)
输入频率	47Hz 至 63Hz	
输出频率	0Hz 至 650Hz	
功率因数	0.98	
变频器效率	96% 至 97%	
过载能力	可达 1.4x 额定输出电流 (即允许过载 140%), 持续时间 3s, 重复周期时间 300s; 或 1.1x 额定输出电流 (即允许过载 110%), 持续时间 60s, 重复周期时间 300s	
合闸冲击电流	小于额定输入电流	
控制方法	线性 v/f 控制; 平方 v/f 控制; 可参数化的多点设定 v/f 控制; 磁通电流控制 (FCC); 节能控制方式	
脉冲调制频率	4kHz (标准的设置) 2kHz 至 16kHz (每级可调整 2kHz)	
固定频率	15 个, 可编程	
跳转频率	4 个, 可编程	
设定值的分辨率	0.01Hz 数字输入 0.01Hz 串行通讯输入 10 位二进制的模拟输入	
数字输入	6 个可自由编程的数字输入, 带电位隔离, 可以切换为 PNP/NPN 型接线	
模拟输入	2 个, 可编程 ● 0 至 10 V, 0mA 至 20mA, -10V 至 +10V (AIN1) ● 0 至 10 V, 和 0mA 至 20mA (AIN2) ● 两个模拟输入可以作为第 7 和第 8 个数字输入	
继电器输出	3 个, 可编程, 30V DC /5A (电阻性负载), 250V AC /2A (电感性负载)	
模拟输出	2 个, 可编程 (0/4mA 至 20mA)	
串行接口	RS-485, 可选 RS-232	
电磁兼容性	作为选件的 B 级 EMC 滤波器, 符合 EN55011 标准 (适用于外形尺寸为 C 的变频器), 带有各种内置的 A 级 EMC 滤波器	
制动	直流注入制动, 复合制动	
防护等级	IP20	
温度范围	-10°C 至 +50°C	
存放温度	-40°C 至 +70°C	
相对湿度	< 95% 相对湿度, 无结露	
工作地区的海拔高度	海拔 1000 m 以下不需要降低额定值运行	
保护的	<ul style="list-style-type: none"> <li>● 欠电压</li> <li>● 过电压</li> <li>● 过负载</li> <li>● 接地</li> <li>● 短路</li> <li>● 电机失步</li> <li>● 电动机闭锁</li> <li>● 电动机过温</li> <li>● 变频器过温</li> <li>● 参数 PIN 编号保护</li> </ul>	
标准	UL, cUL, CE, C-tick	
CE 标记	符合 EC 低电压规范 73/23/EEC 和电磁兼容性规范 89/336/EEC 的要求	
外形尺寸和重量 (不带选件)	外部尺寸	W x H x D (mm)      重量 (kg)
	C	245 x 185 x 195      5.7
	D	520 x 275 x 245      17
	E	650 x 275 x 245      22
	F (不带滤波器)	850 x 350 x 320      56
	F (带滤波器)	1150 x 350 x 320      75

# MICROMASTER 430

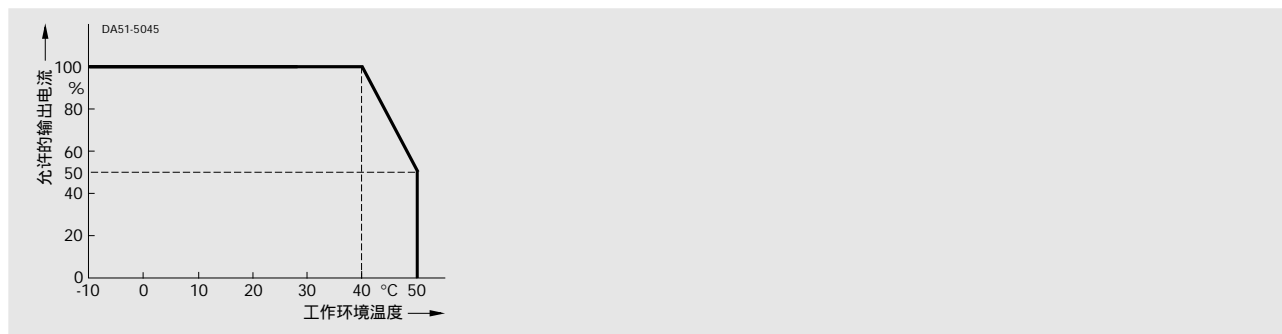
## 技术数据

### 额定参数的降低

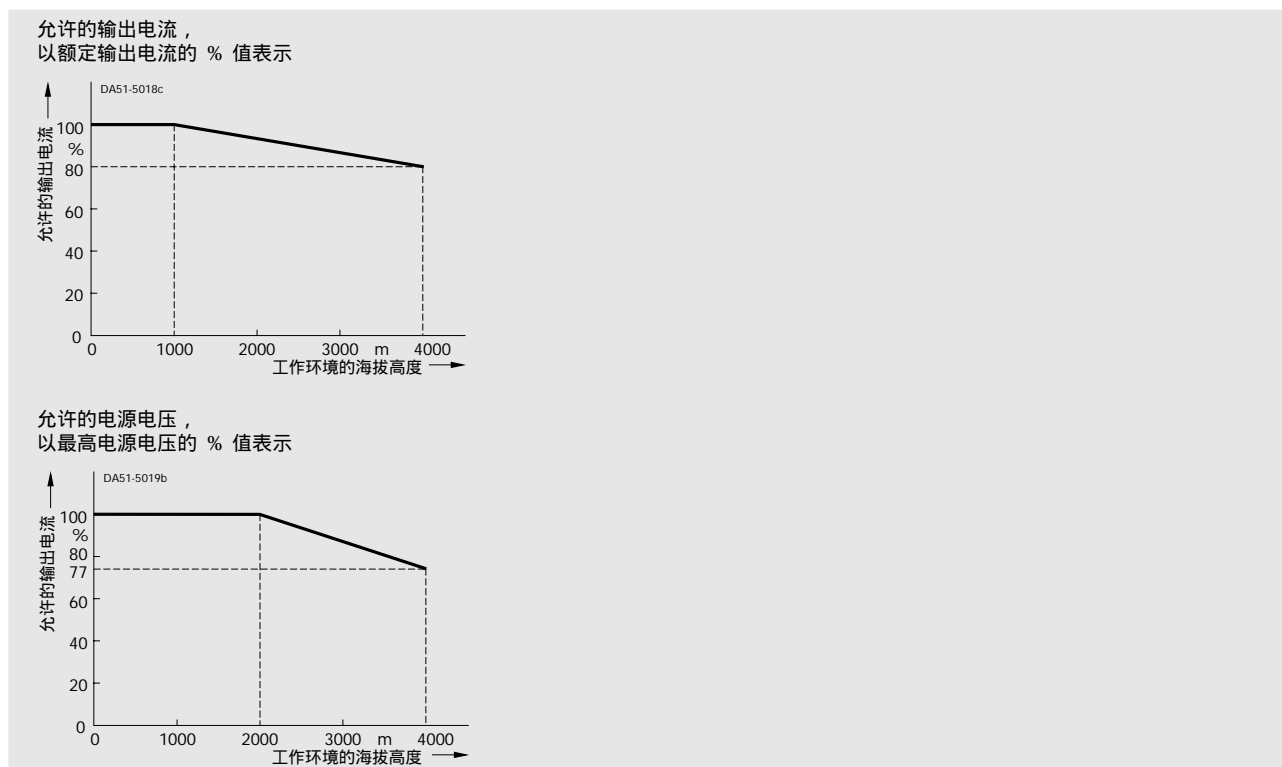
#### 脉冲频率

功率 (电源电压为 3 AC 400V 时)	脉冲频率为以下值时变频器的额定输出电流, 安培						
kW	4kHz	6kHz	8kHz	10kHz	12kHz	14kHz	16kHz
7,5	19,0	17,1	15,2	13,3	11,4	9,5	7,6
11,0	26,0	24,7	23,4	20,8	18,2	15,6	13,0
15,0	32,0	28,8	25,6	22,4	19,2	16,0	12,8
18,5	38,0	36,1	34,2	30,4	26,6	22,8	19,0
22	45,0	40,5	36,0	31,5	27,0	22,5	18,0
30	62,0	55,8	49,6	43,4	37,2	31,0	24,8
37	75,0	71,3	67,5	60,0	52,5	45,0	37,5
45	90,0	81,0	72,0	63,0	54,0	45,0	36,0
55	110,0	93,5	77,0	63,3	49,5	41,3	33,0
75	145,0	123,3	101,5	83,4	65,3	54,4	43,5
90	178,0	138,0	97,9	84,6	71,2	62,3	53,4

#### 工作环境温度



#### 工作地区的海拔高度



## MICROMASTER 430 变频器

功率		额定输入电流 <sup>1)</sup>	额定输出电流	外形尺寸	订货号	
kW	hp	A	A	(FS)	不带滤波器	带内置 A 级滤波器 <sup>2)</sup>
电源电压为 380V 至 480V 三相交流						
7,5	10	16,0	19	C	6SE6430-2UD27-5CA0	6SE6430-2AD27-5CA0
11,0	15	22,5	26	C	6SE6430-2UD31-1CA0	6SE6430-2AD31-1CA0
15,0	20	30,5	32	C	6SE6430-2UD31-5CA0	6SE6430-2AD31-5CA0
18,5	25	37,2	38	D	6SE6430-2UD31-8DA0	6SE6430-2AD31-8DA0
22	30	43,3	45	D	6SE6430-2UD32-2DA0	6SE6430-2AD32-2DA0
30	40	59,3	62	D	6SE6430-2UD33-0DA0	6SE6430-2AD33-0DA0
37	50	71,7	75	E	6SE6430-2UD33-7EA0	6SE6430-2AD33-7EA0
45	60	86,6	90	E	6SE6430-2UD34-5EA0	6SE6430-2AD34-5EA0
55	75	103,6	110	F	6SE6430-2UD35-5FA0	6SE6430-2AD35-5FA0
75	100	138,5	145	F	6SE6430-2UD37-5FA0	6SE6430-2AD37-5FA0
90	120	168,5	178	F	6SE6430-2UD38-8FA0	6SE6430-2AD38-8FA0



注意: 订货请参看有关资料

MICROMASTER 430 变频器在供货时都带有操作显示屏 SDP (状态显示板)。BOP-2 或其他选件必须另外订货 (参看 10 至 12 页)。

#### MICROMASTER 430 适用的电动机

特别适合与 MICROMASTER 430 配合使用的电动机的选型和订货数据, 请参看产品样本 M11。

1) 限制条件:

额定工作点的输入电流是指电网短路电压  $U_k \geq 1\%$ , 变频器额定功率和电源电压 400V 的条件下。

2) 中性点不接地的电源向 MICROMASTER 变频器供电时, 不允许带有内置滤波器。

## 选件

### 各种附属的可选项

#### A 级 EMC 滤波器

所有的 MICROMASTER 430 变频器在供货时都可以带有内置 A 级滤波器。

#### 附加的 B 级 EMC 滤波器

外形尺寸为 C, 带有内置 A 级 EMC 滤波器的变频器在供货时也可以附加 B 级滤波器。

采用这种滤波器后, 变频器符合 EN55011, B 级辐射标准的要求。

#### 放电电流:

带有或不带滤波器 (内置或外接) 的变频器允许其放电电流超过 30mA。实际上, 放电电流的典型值为 10mA 至 50mA 之间。具体的数值与其结构设计, 周围环境的情况以及功率的大小有关。故障电流保护电路的跳闸电流值为 30mA 时, 不能保证运行中不出现跳闸。然而, 故障电流保护电路的跳闸电流值为 300mA 时, 运行中不出现保护跳闸是可能的。详细情况请参看“使用说明书”。

#### ■ 线路换流电抗器

线路换流电抗器用于滤掉电压波形的尖峰, 或桥式整流换相产生的电压凹陷。此外, 线路换流电抗器可以降低谐波对变频器和供电电源的影响。如果电源的阻抗 < 1%, 就必须安装线路换流电抗器, 以降低电流的尖峰值。

在 EN 61000-3-2 标准中, 对工业设备中使用的大于 1kW 的设备目前还没有规定谐波限值, 所以, 输出功率 > 0.75kW 的变频器是符合 EN61000-3-2 标准的。

#### ■ 输出电抗器

为了降低容性电流和电压变化率  $dU/dt$ , 在电动机电缆 > 50m (带屏蔽的) 或 > 100m (不带屏蔽的) 时, 应采用输出电抗器。

#### ■ 密封盖板

可以为外形尺寸为 C 的变频器提供密封盖板。外形尺寸为 D、E、F 的变频器已将密封盖板与设备集成为一体。

密封盖板对电源电缆和控制电缆的连接端子加以屏蔽, 保证了最佳的 EMC 性能, 这一举措保证了变频器符合 NEMA1 规范的要求。

### 各种独立的可选项

#### 基本操作板 2 (BOP-2)

基本操作板 2 用于设定各种参数的数值, 数值在大小和单位用 5 位数字显示



#### 基本操作板 (BOP-2)

一个 BOP-2 可供若干台变频器共用。它可以直接安装在变频器上, 也可以利用一个安装组合件安装在控制柜的柜门上。

#### PROFIBUS 模板

PROFIBUS 现场总线的数据传输速率可达 12 兆波特。可以通过 PROFIBUS 模板对变频器进行遥控。BOP-2 可以嵌在 PROFIBUS 模板上, 利用 BOP-2 可以把变频器的远程控制和机旁操作结合起来。PROFIBUS 模板可以用外接的 24V 直流电源供电, 因此, 当变频器从供电电源上断开时, 现场总线仍然是激活的。PROFIBUS 模板利用一个 9 针的 SUB-D 型插接器进行连接 (9 针插接器也可以作为选件为用户供货)。

#### DeviceNet 模板

在美洲市场上广泛采用现场总线系统 DeviceNet 把多台变频器连接成网络, 其最大传输速率可达 500kBaud。通过 DeviceNet 模板可以对变频器进行远程控制。

操作面板 (AOP 或 BOP) 可以嵌在 DeviceNet 模板上, 利用它可以把变频器的远程控制和机旁控制结合起来。DeviceNet 现场总线系统通过可嵌入的 5 针插接器 (带有接线端子) 进行连接。

#### PC 至变频器的连接件

如果 PC 已经安装了相应的软件 (例如 STARTER), 就可以从 PC 直接控制变频器。带电位隔离的 RS-232 适配器板可实现与 PC 的点对点通讯。连接件还包括一个 SUB-D 插接器和一条 RS-232 标准电缆 (长度 3m)。

适合于单台变频器控制的在柜门上安装控制板的组合件

此组合件用于在控制柜的柜门上安装控制面板。防护等级为 IP56, 还包括一个电缆匹配模板, 板上有不用螺丝的接线端子, 用于同用户电缆的连接。

#### 调试工具



- STARTER  
这是西门子生产的 MICROMASTER 410/420/430/440 变频器调试运行向导的启动软件, 运行在 Windows NT/2000 操作系统环境下, 它可以对参数表进行读出、修改、存储、输入和打印等操作。
- DriveMonitor  
是一种面向表格进行参数化的变频器调试启动软件, 运行在 Windows 95/98/NT/2000 操作系统的环境下, 它具有 STARTER 类似的功能。  
作为调试工具的以上两种软件都可以在随变频器一起供货的光盘文件中找到。



### 各种附属可选件的订货数据

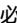
这里列出的选件 (滤波器, 电抗器, 密封盖板, 熔断器和断路器) 必须与所选的变频器相匹配。

变频器与相应的选件必须具有相同的额定电压。

所有的选件 (除熔断器外) 都已通过了  的认证。  
3NE1 熔断器是符合  标准的 (符合 SU 标准)。

电源电压	功率 kW	不带滤波器的变频器	选件的订货号 线路换流电抗器	输出电抗器	密封盖板
3 AC 380V 至 480V					
	7,5	6SE6430-2UD27-5CA0	6SE6400-3CC02-2CDO	6SE6400-3TC03-2CDO	6SE6400-0GP00-0CA0
	11,0	6SE6430-2UD31-1CA0			
	15,0	6SE6430-2UD31-5CA0	6SE6400-3CC03-5CDO		
	18,5	6SE6430-2UD31-8DA0	6SE6400-3CC04-4DD0	6SE6400-3TC05-4DD0	成批量集成
	22	6SE6430-2UD32-2DA0		6SE6400-3TC03-8DD0	
	30	6SE6430-2UD33-0DA0	6SE6400-3CC05-2DD0	6SE6400-3TC05-4DD0	
	37	6SE6430-2UD33-7EA0	6SE6400-3CC08-3ED0	6SE6400-3TC08-0ED0	
	45	6SE6430-2UD34-5EA0		6SE6400-3TC07-5ED0	
	55	6SE6430-2UD35-5FA0	6SE6400-3CC11-2FD0	6SE6400-3TC14-5FD0	
	75	6SE6430-2UD37-5FA0		6SE6400-3TC15-4FD0	
	90	6SE6430-2UD38-8FA0	6SE6400-3CC11-7FD0	6SE6400-3TC14-5FD0	

电源电压	功率 kW	不带滤波器的变频器	选件的订货号 熔断器 (参看产品样本 NS K)	熔断器 (参看产品样本 NS K)
			3NA3	3NE1 (SU)
3 AC 380V 至 480V				
	7,5	6SE6430-2UD27-5CA0	3NA3007	●
	11,0	6SE6430-2UD31-1CA0	3NA3012	
	15,0	6SE6430-2UD31-5CA0	3NA3014	
	18,5	6SE6430-2UD31-8DA0	3NA3020	3NE1817-0
	22	6SE6430-2UD32-2DA0	3NA3022	3NE1818-0
	30	6SE6430-2UD33-0DA0	3NA3024	3NE1820-0
	37	6SE6430-2UD33-7EA0	3NA3030	3NE1021-0
	45	6SE6430-2UD34-5EA0	3NA3032	3NE1022-0
	55	6SE6430-2UD35-5FA0	3NA3036	3NE1224-0
	75	6SE6430-2UD37-5FA0		3NE1225-0
	90	6SE6430-2UD38-8FA0	3NA3140	
				3RV1031-4EA10
				3RV1031-4FA10
				3RV1031-4HA10
				3RV1042-4KA10
				3RV1042-4MA10
				3VL1712-.DD33
				3VL1716-.DD33
				3VL3720-.DC36
				3VL3725-.DC36
				3VL4731-.DC36

- 在美洲地区使用的熔断器必须得到  的认证, 例如 Bussmann 公司生产的 NON 系列熔断器

# MICROMASTER 430

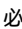
## 选件

### 各种附属可选件的订货数据 (续)

电源电压	功率 kW	带有内置 A 级 滤波器的变频器	选件的订货号 线路换流 电抗器	输出电抗器
3 AC 380V 至 480V				
	7,5	6SE6430-2AD27-5CA0	6SE6400-3CC02-2CD0	6SE6400-3TC03-2CD0
	11,0	6SE6430-2AD31-1CA0		
	15,0	6SE6430-2AD31-5CA0	6SE6400-3CC03-5CD0	
	18,5	6SE6430-2AD31-8DA0	6SE6400-3CC04-4DD0	6SE6400-3TC05-4DD0
	22	6SE6430-2AD32-2DA0		6SE6400-3TC03-8DD0
	30	6SE6430-2AD33-0DA0	6SE6400-3CC05-2DD0	6SE6400-3TC05-4DD0
	37	6SE6430-2AD33-7EA0	6SE6400-3CC08-3ED0	6SE6400-3TC08-0ED0
	45	6SE6430-2AD34-5EA0		6SE6400-3TC07-5ED0
	55	6SE6430-2AD35-5FA0	6SE6400-3CC11-2FD0	6SE6400-3TC14-5FD0
	75	6SE6430-2AD37-5FA0		6SE6400-3TC15-4FD0
	90	6SE6430-2AD38-8FA0	6SE6400-3CC11-7FD0	6SE6400-3TC14-5FD0

电源电压	功率 kW	带有内置 A 级 滤波器的变频器	选件的订货号 辅助的 B 级 EMC 滤波器	密封盖板
3 AC 380V 至 480V				
	7,5	6SE6430-2AD27-5CA0	6SE6400-2FS03-8CD0	6SE6400-0GP00-0CA0
	11,0	6SE6430-2AD31-1CA0		
	15,0	6SE6430-2AD31-5CA0		
	18,5	6SE6430-2AD31-8DA0	-	成批量集成
	22	6SE6430-2AD32-2DA0	-	
	30	6SE6430-2AD33-0DA0	-	
	37	6SE6430-2AD33-7EA0	-	
	45	6SE6430-2AD34-5EA0	-	
	55	6SE6430-2AD35-5FA0	-	
	75	6SE6430-2AD37-5FA0	-	
	90	6SE6430-2AD38-8FA0	-	

电源电压	功率 kW	带有内置 A 级 滤波器的变频器	选件的订货号 熔断器 (参看产品样本 NS K)	熔断器 (参看产品样本 NS K)
3 AC 380V 至 480V				
	7,5	6SE6430-2AD27-5CA0	3NA3007	● 3RV1031-4EA10
	11,0	6SE6430-2AD31-1CA0	3NA3012	3RV1031-4FA10
	15,0	6SE6430-2AD31-5CA0	3NA3014	3RV1031-4HA10
	18,5	6SE6430-2AD31-8DA0	3NA3020	3RV1042-4KA10
	22	6SE6430-2AD32-2DA0	3NA3022	3NE1818-0
	30	6SE6430-2AD33-0DA0	3NA3024	3NE1820-0
	37	6SE6430-2AD33-7EA0	3NA3030	3NE1021-0
	45	6SE6430-2AD34-5EA0	3NA3032	3NE1022-0
	55	6SE6430-2AD35-5FA0	3NA3036	3NE1224-0
	75	6SE6430-2AD37-5FA0		3NE1225-0
	90	6SE6430-2AD38-8FA0	3NA3140	3VL4731-.DC36

- 在美洲地区使用的熔断器必须得到  的认证，例如 Bussmann 公司生产的 NON 系列熔断器

### 各种独立可选件的订货数据

这里列出的选件适用于 MICROMASTER 430 系列的所有变频器。

选件	订货号
基本操作板 (BOP-2)	6SE6400-0BE00-0AA0
PROFIBUS 模块	6SE6400-1PB00-0AA0
DeviceNet 模块	6SE6400-1DN00-0AA0
RS485/PROFIBUS 总线连接插接器	6GK1500-0FC00
PC - 变频器连接的组合件	6SE6400-1PC00-0AA0
柜门上安装操作板的组合件 (适用于单台变频器的控制)	6SE6400-0PM00-0AA0

### 通讯模块的技术数据

	PROFIBUS 模块 6SE6400-1PB00-0AA0	DeviceNet 模块 6SE6400-1DN00-0AA0
尺寸 (长 x 宽 x 高):	161mm x 73mm x 46mm	
防护等级:	IP20	
环保等级:	2 级符合 IEC 60 664-1 (DIN VDE 0110/T1) 标准 (运行时不允许有水凝结)	
机械强度:	符合 DIN IEC 60 068-2-6 标准 (如果模块安装正确)	
• 固定	倾斜度	允许在 10Hz-58Hz 频率范围内倾斜 0.15mm
	加速度	允许在 58Hz-500Hz 频率范围内加速度 19.6m/s <sup>2</sup>
• 运输	倾斜度	允许在 5Hz-9Hz 频率范围内倾斜 3.5mm
	加速度	允许在 9Hz-500Hz 频率范围内加速度 9.8m/s <sup>2</sup>
环境等级 (运行中)	3K3 to DIN IEC 60721-3-3	
冷却方式	自然风冷	
允许环境温度或冷却介质温度		
• 运行	-10°C 至 50°C (14°F 至 122°F)	
• 存储和运输	-25°C 至 70°C (-13°F 至 158°F)	
相对湿度 (允许湿度率)		
• 运行时	≤ 85% (无凝露)	
• 存储和运输时	≤ 95%	
电磁兼容性	射频辐射	符合 EN55011 (1991) A 级标准
	电场抗扰性	符合 IEC 60 801-3 和 EN61 000-4-3 标准
输入电压	6.5V±5%, 最大 300mA, 基本单元内部供电, 或 24V±10%, 最大 350mA, 外部电源	6.5V±5%, 最大 300mA, 变频器内部供电; 24V, 最大 60mA, DeviceNet 总线供电
输出电压	5V±10%, 最大 100mA, 电隔离电源 • 用于连接串行总线 • 为 OLP (光连接插头) 供电	—
数据传输速率	最大 12M 波特率	125, 250 和 500KBaud

# MICROMASTER 430

## 选件

### 文件

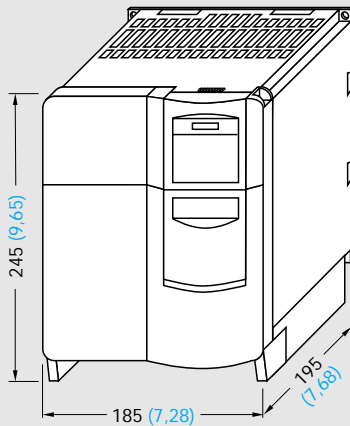
文件类型	语种	订货号
技术文件包 在变频器供货时，随机带有 CD 光盘 (装有相关的技术文件包) 和 “入门指南” 手册 (用纸张印刷的书面版本)		6SE6400-5AD00-1AP0
操作说明书 (用纸张印刷的书面版本)	德文	6SE6400-5AE00-0AP0
	英文	6SE6400-5AE00-0BP0
	法文	6SE6400-5AE00-0DP0
	意大利文	6SE6400-5AE00-0CP0
	西班牙文	6SE6400-5AE00-0EP0
参数表 (用纸张印刷的书面版本)	德文	6SE6400-5AF00-0AP0
	英文	6SE6400-5AF00-0BP0
	法文	6SE6400-5AF00-0DP0
	意大利文	6SE6400-5AF00-0CP0
	西班牙文	6SE6400-5AF00-0EP0

1) CD 光盘装有多种语种文本的  
“操作说明书”、“参数表”，调  
试工具“STARTER”和  
“DriveMonitor”。

2) 在互联网上可用以下网址查到：  
[www.siemens.com/micromaster](http://www.siemens.com/micromaster)

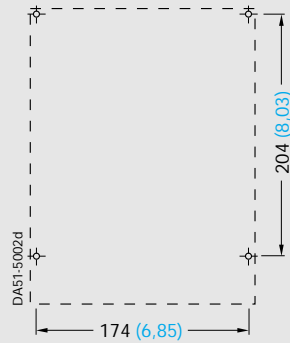
### MICROMASTER 430 变频器

外形尺寸	3 AC 380V 至 480V
C	7.5kW 至 15kW
D	18.5kW 至 30kW
E	37kW 至 45kW
F	55kW 至 90kW



C 型外形尺寸的变频器

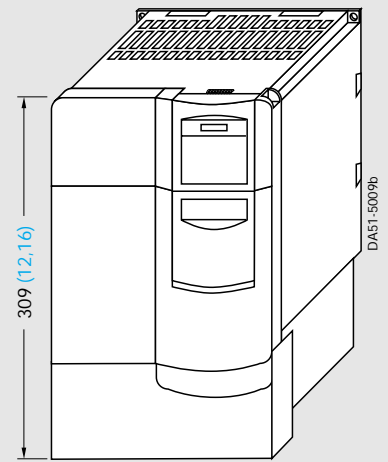
安装钻孔图



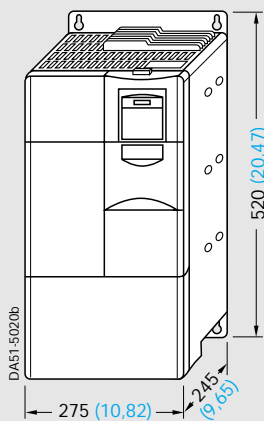
固定件:

- M5 螺栓 4 个
- M5 螺母 4 个
- M5 垫圈 4 个

安装时的旋紧力矩为 3.0Nm。  
变频器的上部和下部必须留有 100mm 的冷却风道间距。



带有密封盖板的 C 型外形尺寸变频器



D 型外形尺寸的变频器

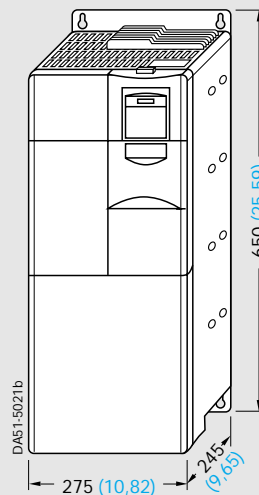
安装钻孔图



固定件:

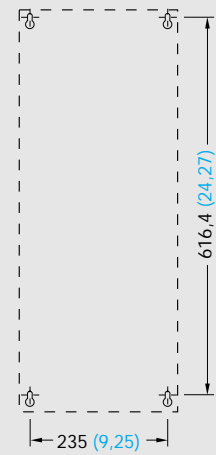
- M8 螺栓 4 个
- M8 螺母 4 个
- M8 垫圈 4 个

安装时的旋紧力矩为 3.0Nm。  
变频器的上部和下部必须留有 300mm 的冷却风道间距。



E 型外形尺寸的变频器

安装钻孔图



固定件:

- M8 螺栓 4 个
- M8 螺母 4 个
- M8 垫圈 4 个

安装时的旋紧力矩为 3.0Nm。  
变频器的上部和下部必须留有 300mm 的冷却风道间距。

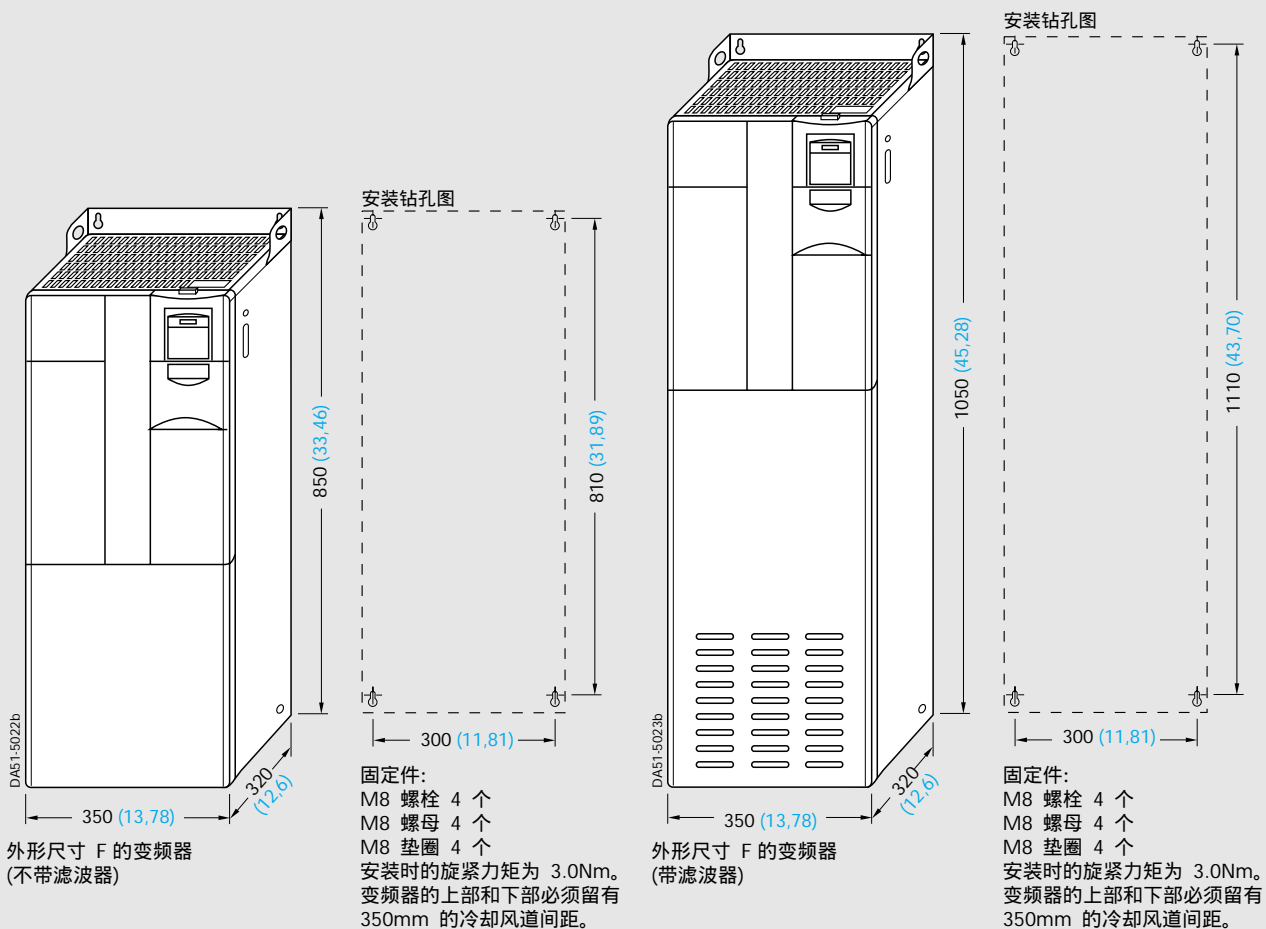
变频器的外形尺寸为 C 时, 如果装有通讯模块, 安装柜的深度应增加约 23mm (0.91 英寸)

所有尺寸的单位都是 mm  
(括号内尺寸的单位是英寸)

# MICROMASTER 430

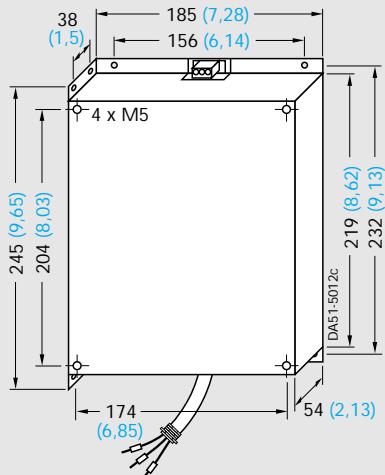
## 外形尺寸图

### MICROMASTER 430 变频器

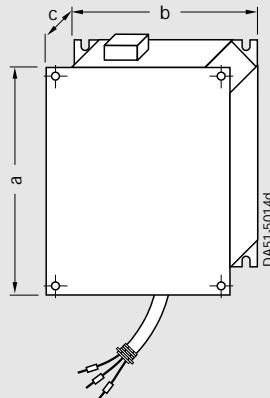


所有尺寸的单位都是 mm  
(括号内尺寸的单位是英寸)

### 滤波器 and 线路换流电抗器

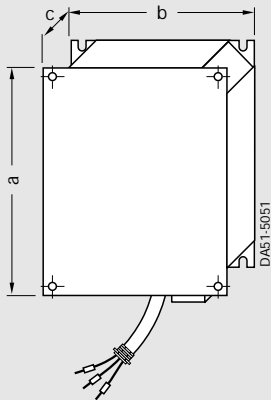


适合 C 型箱体尺寸的滤波器



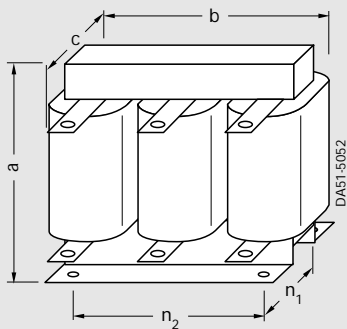
适合 C 型箱体的线路换流电抗器

线路换流电抗器	电抗器外形尺寸			重量 (最大) kg
	a	b	c	
变频器外形尺寸 C	245 (9,65)	185 (7,28)	50 (1,97)	2,3



适合 D 型和 E 型箱体尺寸的线路换流电抗器

线路换流电抗器	电抗器的外形尺寸			重量 (最大) kg
	a	b	c	
变频器外形尺寸 D	520 (20,47)	275 (10,83)	85 (3,35)	9,5
变频器外形尺寸 E	650 (25,59)	275 (10,83)	95 (3,74)	17,0



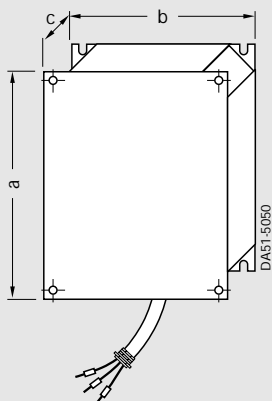
适合 F 型箱体尺寸的线路换流电抗器

6SE6400- 型线路 换流电抗器	变频器 外形尺寸	电抗器外形尺寸					重量 (最大) kg
		a	b	c	n <sub>1</sub>	n <sub>2</sub>	
3CC11-...	F	210 (8,27)	240 (9,45)	141 (5,55)	109 (4,29)	190 (7,48)	25,0

所有尺寸的单位都是 mm  
(括号内尺寸的单位是英寸)

## 外形尺寸图

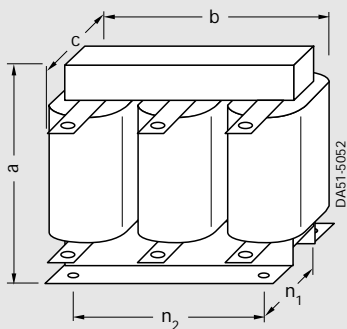
### 输出电抗器



适合 C 型箱体尺寸的输出电抗器

输出电抗器	电抗器的外形尺寸			重量 (最大)
	a	b	c	kg
变频器外形尺寸 C	245 (9,65)	185 (7,28)	80 (3,15)	5,6

6SE6400- 型 输出电抗器	变频器 外形尺寸	电抗器外形尺寸			n <sub>1</sub> n <sub>2</sub>		重量 (最大) kg
		a	b	c	(符合标准 DIN 41308)		
3TC03-8DD0	D	210 (8,27)	225 (8,86)	179 (7,05)	76 (2,99)	176 (6,93)	16,1
3TC05-4DD0	D	210 (8,27)	225 (8,86)	150 (5,91)	76 (2,99)	176 (6,93)	10,7
3TC07-5ED0	E	248 (9,76)	270 (10,63)	209 (8,23)	88 (3,46)	200 (7,87)	24,9
3TC08-0ED0	E	210 (8,27)	225 (8,86)	150 (5,91)	76 (2,99)	176 (6,93)	10,4
3TC14-5FD0	F	321 (12,64)	350 (13,78)	288 (11,34)	120 (4,72)	264 (10,39)	51,5
3TC15-4FD0	F	210 (8,27)	225 (8,86)	150 (5,91)	76 (2,99)	176 (6,93)	11,2



适合 D, E 和 F 型箱体尺寸的输出电抗器

所有尺寸的单位都是 mm  
(括号内尺寸的单位是英寸)