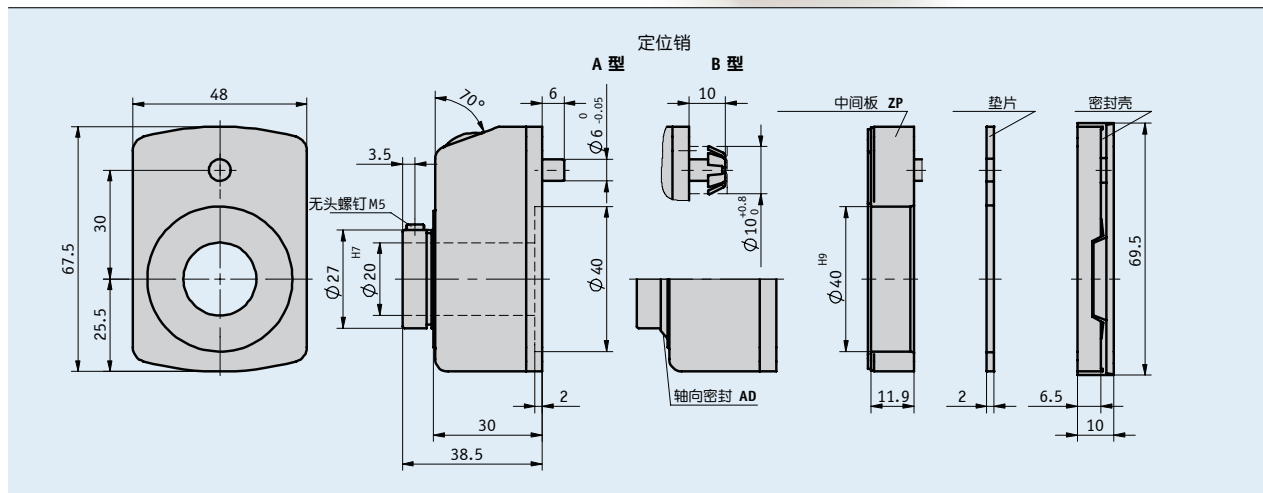


特点:

- 狭长型设计
- 空心轴内径最大 $\varnothing 20\text{ mm}$
- 5 位计数, 公/英制显示
- 放大透镜, 方便读数
- 可选: 不锈钢传动轴
- 轴向密封, 防水防尘
- 锁定块 (见附件)



机械参数

名称	技术参数	备注
计数机构	5 位十进制	
数字大小(高度)	约 7 mm	
外壳材料	强化塑料 MCM型为锌铝压铸件	
读数窗	塑料	可选无机玻璃
重量	0.1 kg	
环境温度	max. +80 °C	

最大转速

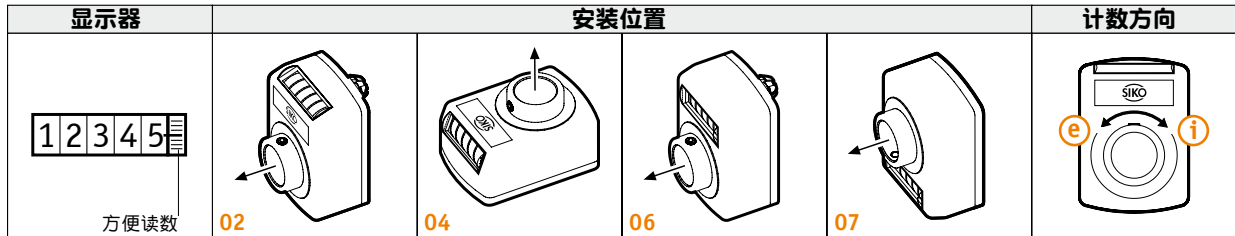
显示数值 (1圈)	最大转速 (每分钟)
00010	500 (1500)
00015	500 (1000)
00020	500 (750)
00025	500 (600)
00030	500
00040	375
00050	300
00060	250
00080	180
00100	150

最大转速 = 15.000/单圈显示数值



工作时, 转速只允许短时间
超过每分钟500转

■ 设计



橘红色字体为订货编码

■ 订货明细表

名称	订货代码	规格参数	备注
设计/安装位置	...	A 02, 04, 06, 07	
单圈显示值	...	B 10, 12/5, 15, 15/75, 17/5, 20, 25, 30, 39/375, /5 为计算值, 不显示 40, 50, 60, 78/75, 80, 100 其他要求	
小数点位置	0	C 0 = 00000	
	1	1 = 0000.0	
	2	2 = 000.00	
	3	3 = 00.000	
	4	4 = 0.0000	
计数方向	i	D 顺时针	
	e	逆时针	
空心轴/内径 (mm)	20	E Ø 20 mm	
	...	VA8, VA10, VA14, VA20	不锈钢
	...	RH8, RH10, RH12, RH14, RH18	转换轴套
外壳颜色	0	F 橙色 RAL 2004, 塑料	
	S	黑色 RAL 9005, 塑料	
	GR	灰色 RAL 7035, 塑料	
	FR	红色, 塑料	
	MCM	银灰色, 金属	
密封	OAD	G 无	
	AD	有	
	GD	有轴向密封及外壳密封	
中间板	OZP	H 无	
	ZP	有	轴向密封类型不能为 GD

■ 您的订单

DA09S - - - - - - - - - - - -

订单包括: DA09S

附件:

转换轴套 第 54 页
锁定块 KP09 第 49 页

备注:

基本信息和应用范围 第 5 页