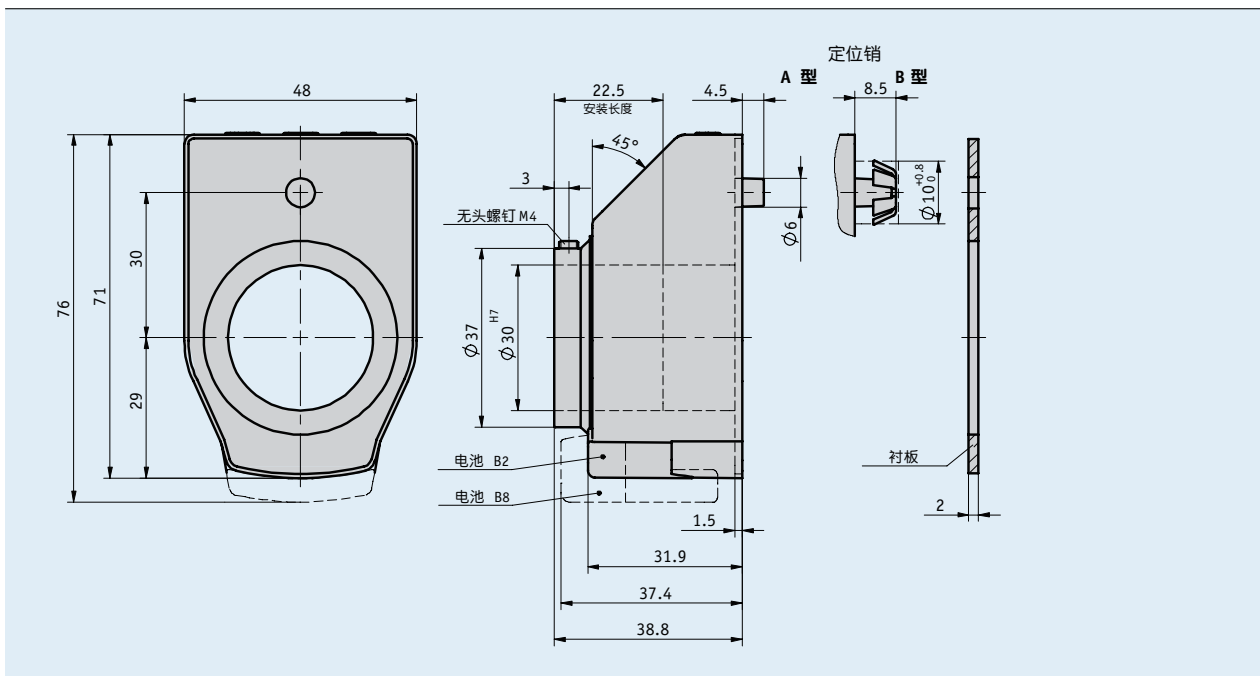


特点:

- 用于长度和角度测量, 可编程的电子数字显示
- 空心轴内径最大 $\varnothing 30$ mm
- LCD 显示, 5 位数字和特殊符号
- 数字大小 (高度) 约 12 mm
- 置零, 叠加测量, 偏差补偿功能键
- 电池寿命长, 更换电池时无需拆卸和打开位置指示器



1.2

机械参数

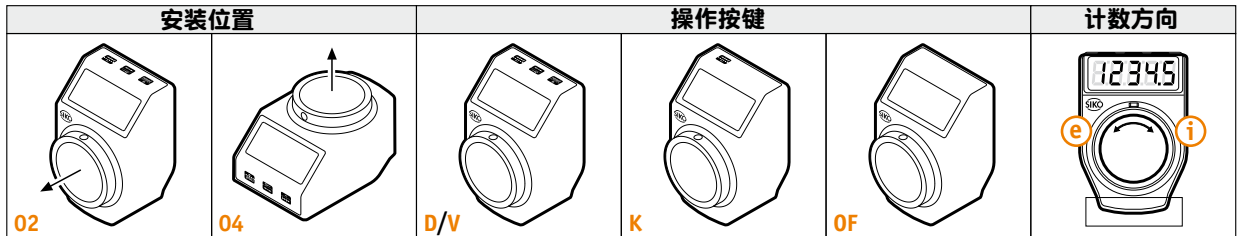
名称	技术参数	备注
重量	约 0.1 kg	
空心轴	$\varnothing 30H7$, 平面轴承, 深褐色钢	
转速	max. 600 r pm (100% 工作时间)	
防护等级	IP51	
工作温度	-10 ... +60 °C	
存储温度	-30 ... +80 °C	
外壳材料	塑料	
抗冲击系数	30 g / 15 ms	DIN EN 60068-2-27
抗震系数	10 g / (5 ... 150 Hz)	DIN EN 60068-2-6
	20 g / (100 ... 2.000 Hz)	DIN EN 60068-2-6

电气参数

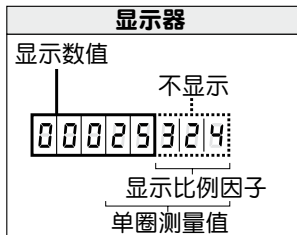
名称	技术参数	备注
显示器	LCD 显示, 5 位, 字高 11.5 mm	
显示范围	-19999 ... 99999	
电池	钮扣锂电池, 3 V, CR2032	~2 年寿命
	钮扣锂电池, 3 V, CR2477	~8 年寿命
EMC	DIN EN 61000-4-2	
	DIN EN 61000-4-4	

订货

■ 外形设计



橘红色字体为订货参数



显示比例因子

显示屏上显示的测量值受到比例因子的控制。虽然比例因子部分不显示, 但是位置指示器内部电路会对显示值进行科学的四舍五入。

显示值的计算方法:

单圈测量值 25324
显示比例因子 1000

名称	显示值	测量值
1 圈	25	25324
2 圈	51	50648
3 圈	76	75972


■ 订货明细表

名称	订货代码	规格参数	备注
外形设计/安装位置*	02	水平安装	
	04	垂直安装	
单圈显示值*	...	2 ... 90 000	见显示值计算方法
	W3600	角度模式 0 ... 360°, 分辨率 0.1°	小数点位置必须为 1
	Z3600	角度模式 -180 ... +180°, 分辨率 0.1°	小数点位置必须为 1
小数点位置*	0	0 = 00000	
	1	1 = 0000.0	
	2	2 = 000.00	
	3	3 = 00.000	
显示比例因子*	...	1, 10, 100, 1000	见显示值计算方法
计数方向*	i	顺时针	
	e	逆时针	
功能键	D	直接置零*	
	V	5 s 延迟后置零*	
	K	仅叠加测量键	
	OF	无功能键	
空心轴/内径 (mm)	30	∅ 30 mm	
	...	RH16, RH20, RH24, RH25, RH26	转换轴套
		其他要求	
外壳	0	橙色 RAL 2004	
	R	红色 RAL 3000	
	S	黑色 RAL 9005	
电池	B2	~2 年寿命	
	B8	~8 年寿命	注意机械图纸电池所在位置

带星号*的参数可以通过专门的ProTool DE软件进行编程

■ 您的订单

DE10 - - - - - - - - - -

 订购时请注意,
额定转速为 600 min⁻¹

订单包括: DE10, 说明书

附件:

编程软件 ProTool DE
转换轴套 第 53 页

备注:

基本信息和应用领域 第 26 页