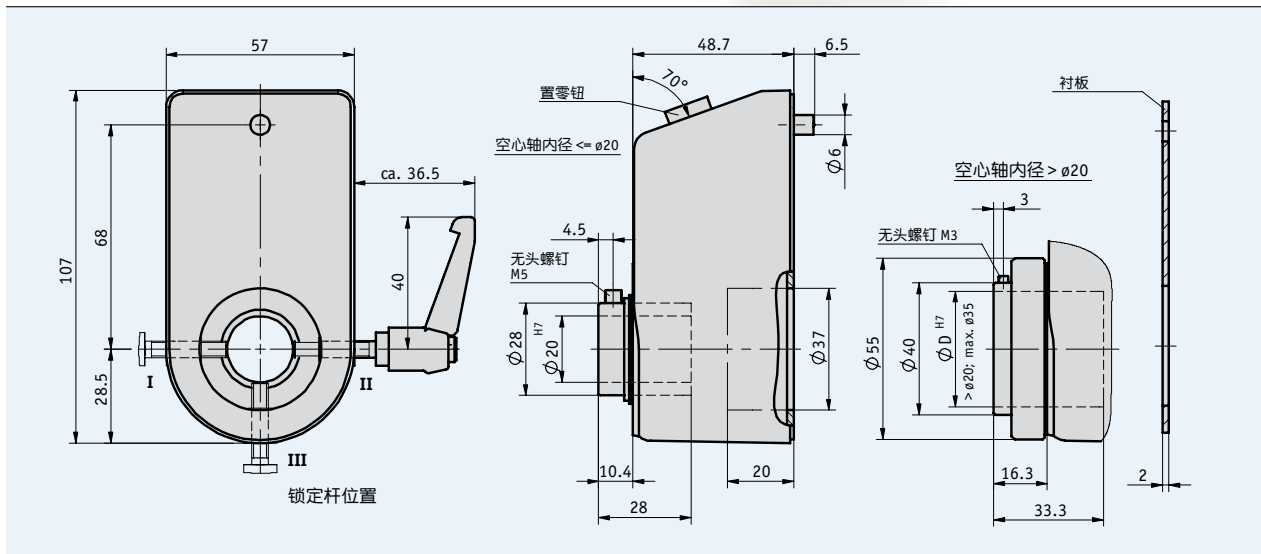


机械式数字位置指示器 DA08 金属外壳

特点:

- 非常坚固的金属外壳设计
- 空心轴内径最大 $\varnothing 35$ mm
- 4位/5位十进制计数
- 置零功能
- 集成锁定杆
- 可选: 不锈钢传动轴
- 计数方向可调整



机械参数

名称	技术参数	备注
计数机构	4位十进制	
数字大小(高度)	约 4.5 mm	
外壳材料	锌合金压铸外壳	
重量	0.7 kg	
计数方向	可调节	
置零功能	可选	
环境温度	max. +80 °C	

最大转速

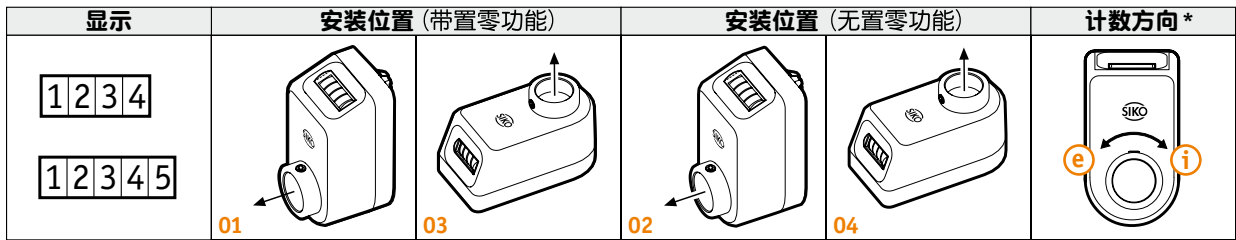
显示数值(1圈)	最大转速 (rpm)	
	有置零功能	无置零功能
(0)0010	500	1200
(0)0020	500	600
(0)0025	500	480
(0)0030	500	400
(0)0040	375	300
(0)0050	300	240
(0)0060	250	200
(0)0080	180	150
(0)0100	150	120

最大转速(无置零) = 5000(12000)/单圈显示数值

! 工作时, 转速只允许短时间
超过每分钟500转

订货

外形设计



橘红色字体为订货参数

订单明细表

名称	订货代码	规格参数	备注	
外形设计/安装位置	01	A	带置零功能	
	02		无置零功能	
	03	带置零功能		
	04	无置零功能		
计数机构/数字	4	B	4 位十进制	
	5		5 位十进制	
单圈显示值	...	C	10, 15, 16, 20, 25, 30, 40, 50, 60, 80, 100 其他要求	
小数点位置	0	D	0 = 00000	必须为 5 位数
	1		1 = 0000.0	必须为 5 位数
	2		2 = 000.00	必须为 5 位数
	3		3 = 00.000	必须为 5 位数
	4		4 = 0.0000	必须为 5 位数
计数方向	i	E	顺时针	
	e		逆时针	
	e/i		可定制	
空心轴/内径 (mm)	...	F	19, 20, 25, 35	
	VA20		∅ 20 mm	不锈钢
	...		RH8, RH10, RH12, RH14, RH16, RH18	转换轴套
外壳	0	G	橙色 RAL 2004	
	S		黑色 RAL 9005	
	R		红色 RAL 3004	
	U		未涂漆	
锁定杆位置	OKL	H	无	
	I		I 型	
	II		II 型	
	III		III 型	

您的订单

DA08 - - - - - - - -

A B C D E F G H

订单包括: DA08

附件:
转换轴套 第 53 页

备注:
基本信息和应用领域 第 4 页