



GL6-N1212

G6

迷你型光电传感器

SICK
Sensor Intelligence.



图片可能存在偏差



订购信息

类型	订货号
GL6-N1212	1060814

包含在随附配件内: P250 (1), BEF-W100-A (1)

其他设备规格和配件 → www.sick.com/G6

详细技术参数

产品特点

工作原理	镜反射式光电传感器
工作原理详细信息	双透镜
最大开关距离	≤ 6 m ¹⁾
感应距离	≤ 5 m ¹⁾
偏振过滤器	是
光源	PinPoint-LED ²⁾
光源种类	可见红光
光斑尺寸 (距离)	Ø 8 mm (350 mm)
LED 特征值	
	轴长 650 nm
设置	电位计, 270°

¹⁾ 反射器 PL80A.

²⁾ 平均使用寿命: 100,000 小时, T_U = +25 °C.

电气参数

工作电压 U _B	10 V DC ... 30 V DC ¹⁾
残余纹波	± 10 % ²⁾

¹⁾ 短路保护的电网环境下的临界值: 最大 8 A.

²⁾ 不得超过或低于 U_V公差.

³⁾ 无负荷.

⁴⁾ 在 U_v > 24 V 时, I_A max = 50 mA.

⁵⁾ 信号传输时间 (电阻负载时).

⁶⁾ 亮暗对比度为 1:1 时.

⁷⁾ A = U_V 接口 (已采取反极性保护措施).

⁸⁾ B = 具有反极性保护的输入端和输出端.

⁹⁾ D = 抗过载电流和短路保护输出端.

电流消耗	30 mA ³⁾
防护等级	III
数字输出	<p>类型 NPN</p> <p>信号电压 NPN 高电平/低电平 约 $U_V / \leq 3\text{ V}$</p> <p>输出电流 $I_{\text{max.}}$ $\leq 100\text{ mA}$ ⁴⁾</p> <p>响应时间 $< 625\ \mu\text{s}$ ⁵⁾</p> <p>开关频率 1,000 Hz ⁶⁾</p>
开关类型	明/暗切换
开关类型可选	可通过明通/暗通开关选择
保护电路	A ⁷⁾ B ⁸⁾ D ⁹⁾

1) 短路保护的电网环境下的临界值: 最大 8 A.

2) 不得超过或低于 U_V 公差.

3) 无负荷.

4) 在 $U_V > 24\text{ V}$ 时, $I_{A\text{ max}} = 50\text{ mA}$.

5) 信号传输时间 (电阻负载时) .

6) 亮暗对比度为 1:1 时.

7) A = U_V 接口 (已采取反极性保护措施) .

8) B = 具有反极性保护的输入端和输出端.

9) D = 抗过载电流和短路保护输出端.

机械参数

设计构造	方形
尺寸(宽 x 高 x 深)	12 mm x 31.5 mm x 21 mm
接口	电缆, 3 芯, 2 m ¹⁾
接口详细信息	<p>电缆长度 2 m</p>
材料	<p>外壳 塑料, ABS/PC</p> <p>前镜 塑料, PMMA</p> <p>电缆 PVC</p>
重量	60 g
供货范围	不锈钢安装支架 (1.4301/304) BEF-W100-A, 反光板 P250

1) 低于 0 °C 时导线不能发生形变.

环境参数

外壳防护等级	IP67
运行环境温度	-25 °C ... +55 °C ¹⁾
仓库环境温度	-40 °C ... +70 °C
UL 文件编号	NRKH.E348498 & NRKH7.E348498

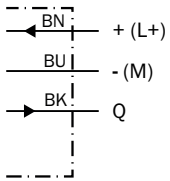
1) 温度稳定性按照设置 +/-10 °C.

分类

ECl@ss 5.0	27270902
ECl@ss 5.1.4	27270902
ECl@ss 6.0	27270902
ECl@ss 6.2	27270902
ECl@ss 7.0	27270902
ECl@ss 8.0	27270902
ECl@ss 8.1	27270902
ECl@ss 9.0	27270902
ECl@ss 10.0	27270902
ECl@ss 11.0	27270902
ETIM 5.0	EC002717
ETIM 6.0	EC002717
ETIM 7.0	EC002717
UNSPSC 16.0901	39121528

接线图

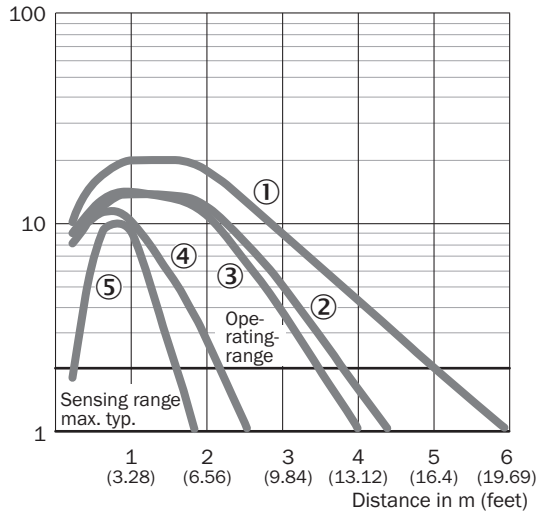
Cd-043



特征曲线

GL6

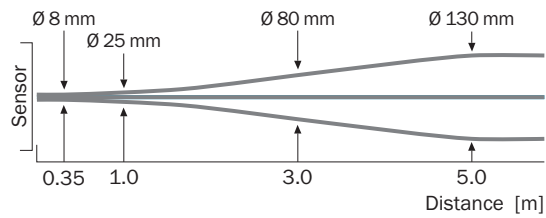
Operating reserve



- ① 反射器 PL80A
- ② 反射器 PL40A
- ③ 反光板 P250
- ④ 反光板 PL20A
- ⑤ 反光膜 REF-IRF-56

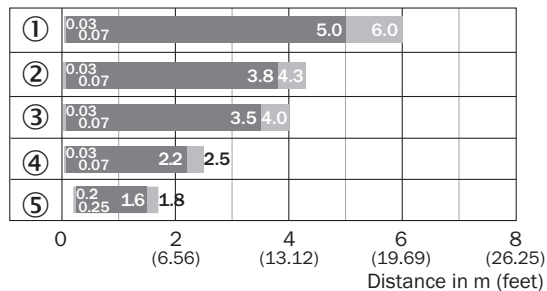
光点尺寸

GL6, GL6G



触发感应距离图表

GL6, GL6G

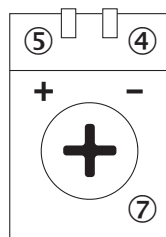


■ Sensing range ■ Sensing range max.

- ① 反射器 PL80A
- ② 反射器 PL40A
- ③ 反光板 P250
- ④ 反光板 PL20A
- ⑤ 反光膜 REF-IRF-56

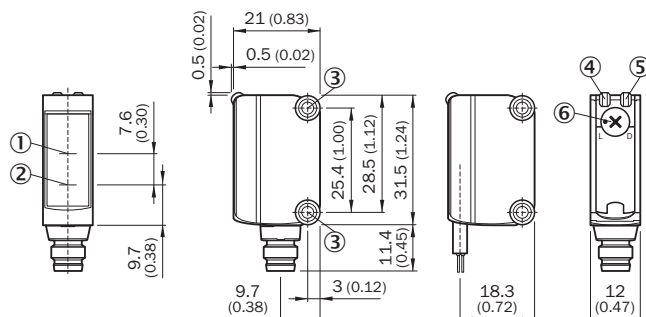
可调性

可调性



- ④ 绿色 LED 指示灯: 供电电压激活
- ⑤ 黄色 LED 指示灯: 光接收状态
- ⑦ 灵敏度设置: 电位计

尺寸图 (尺寸单位: mm)



- ① 光轴, 接收器
- ② 光轴, 发射器
- ③ 安装孔 M3
- ④ 绿色 LED 指示灯: 供电电压激活
- ⑤ 黄色 LED 指示灯: 光接收状态
- ⑥ 明通/暗通开关: L = 亮通, D = 暗通

推荐配件

其他设备规格和配件 → www.sick.com/G6

	简述	类型	订货号
固定支架和固定板			
	不锈钢 (1.4301)	BEF-WN-G6	2062909
	反射器通用安装支架, 钢制、镀锌	BEF-WN-REFX	2064574
反射器			
	直角, 可旋紧, 51 mm x 61 mm, PMMA/ABS, 可旋紧, 2 孔固定	P250	5304812
插头和电缆			
	A 头: 插头, M8, 3 针, 直头 B 头: - 电缆: 无屏蔽	STE-0803-G	6037322

SICK 概览

SICK 是工业用智能传感器和传感技术解决方案的主要制造商之一。独特的产品和服务范围为安全有效地控制流程创造最优的基础,防止发生人身事故并且避免环境污染。

我们在诸多领域拥有丰富的经验,熟知其流程和要求。这样我们就可以用智能传感器为客户提供其所需。在欧洲、亚洲和北美洲的应用中心,我们会根据客户的需求测试并优化系统解决方案。SICK 是值得您信赖的供应商和研发合作伙伴。

全面的服务更加完善我们的订单:SICK 全方位服务在机器整个寿命周期中提供帮助并保证安全性和生产率。

这对我们来说就是“传感智能”。

与您全球通行:

联系人以及其它分公司所在地 - www.sick.com