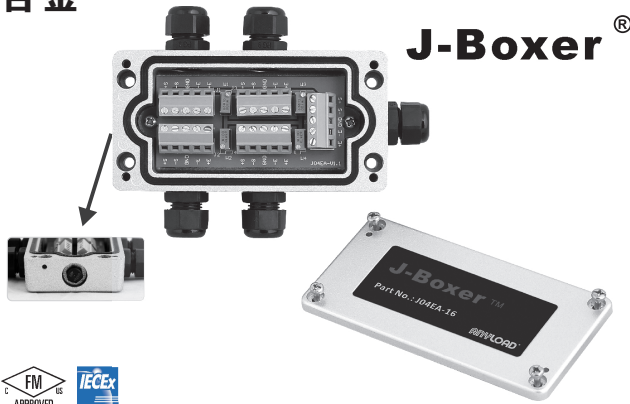


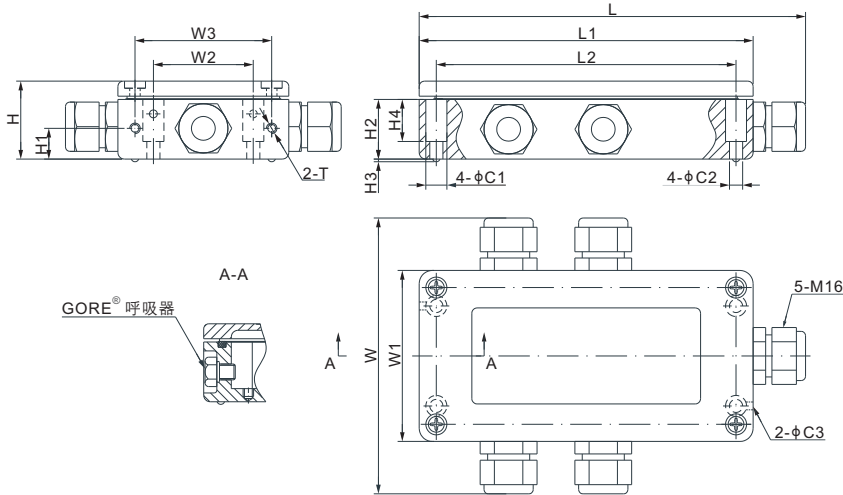
铝合金



J-Boxer®

特点:

- 紧凑设计, 高强度铝合金外壳
- 传感器连接数: 2-4 只
- 调节方式: 激励电压调节或信号调节
- 预装GORE®呼吸器
- 每个接线位有独立的可调电位器
- 不锈钢螺丝(附盖板上)
- IP 防护等级: IP67



尺寸

	C1	C2	C3	H	H1	H2	H3	H4	L	L1	L2	W	W1	W2	W3	T
mm	8.0	5.0	3.0	29	11.7	22.7	1.0	16	151	127	114	112	65	38	52	M4 深 7
inches	0.31	0.2	0.12	1.14	0.46	0.89	0.04	0.63	5.94	5.0	4.49	4.41	2.56	1.5	2.05	M4 深 0.28

技术参数

传感器连接数	2-4 只	调节方式	激励电压调节或信号调节
输入线缆	M16: 4mm - 8mm 电缆直径	外壳材质	铝合金
输出线缆	M16: 4mm - 8mm 电缆直径	IP 防护等级	IP67

调节范围

传感器阻值	信号调节	激励电压调节
350Ω	3.6%输出	2.3%输出
700Ω	6.3%输出	1.3%输出
1000Ω	7.0%输出	1.0%输出

货号

调节方式	货号	毛重(kg)
激励电压调节	J04EA-16	0.5
信号调节	J04SA-16	0.5

应用举例

