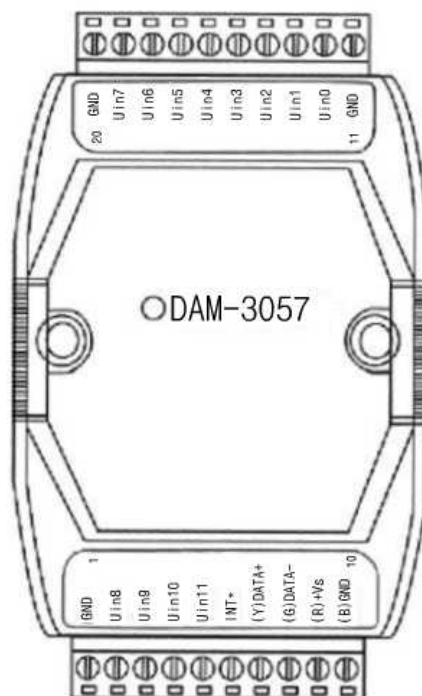


DAM-3057 说明书

★端子分布图



★主要指标

12 路模拟量输入模块

- 输入类型：0-5V、±5V（或 0-10V、±10V，订货时需指定量程）
- 通道输入：12 路单端
- 采样频率：10Hz
- 分辨率：16bit
- 精度：0.2%
- 供电电压：15V~30V
- 内置看门狗
- 电源：未处理+10~+30VDC
- 功耗：1.3W @ 24VDC
- 操作温度：-10℃~+70℃
- 存储温度：-20℃~+85℃

★信号接线图

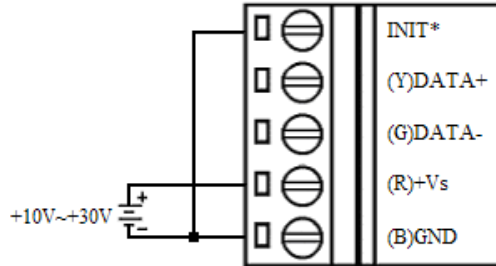
复位连接：

将 INIT*端与 GND 端短接，在+Vs 端和 GND 端间加+10~+30VDC 电压，上电后，模块指示灯快速闪烁 3 次，待指示灯闪烁停止后，再断电，将 INIT*端与 GND 端断开，此时模块已经完成复位。

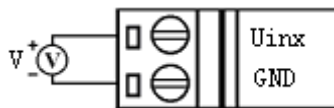
复位成功后，模块恢复出厂默认值：

模块地址： 1

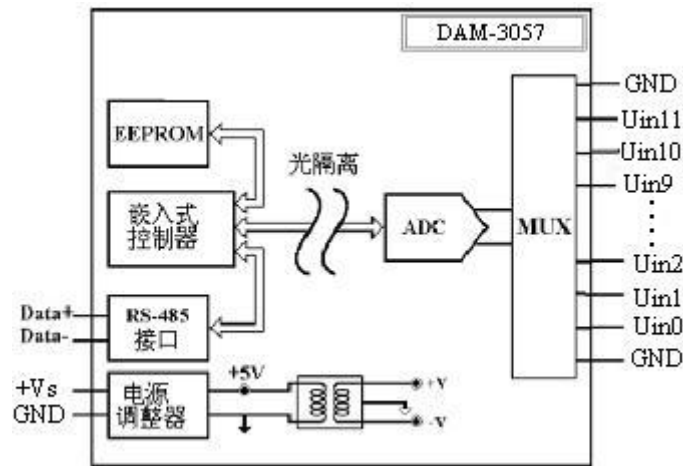
波特率： 9600



模拟量输入连接：



★结构框图



★代码配置表

■ 波特率配置代码表

代码	00	01	02	03	04	05	06	07
波特率	1200	2400	4800	9600	19200	38400	57600	115200

■ 模拟量输入范围配置代码表

信号类型	范围	代码
V	±5V	08
	±10V	09
	0~5V	0D

	0~10V	0E
--	-------	----

★端子定义表

端子	名称	说明
1	GND	模拟量地端
2	Uin8	模拟量输入 8 通道
3	Uin9	模拟量输入 9 通道
4	Uin10	模拟量输入 10 通道
5	Uin11	模拟量输入 11 通道
6	INIT*	复位端，与(B)GND 脚短接后上电使复位
7	(Y)DATA+	RS-485 接口信号正
8	(G)DATA-	RS-485 接口信号负
9	(R)+Vs	直流正电源输入，+10~+30VDC
10	(B)GND	直流电源输入地
11	GND	模拟量地端
12	Uin0	模拟量输入 0 通道
13	Uin1	模拟量输入 1 通道
14	Uin2	模拟量输入 2 通道
15	Uin3	模拟量输入 3 通道
16	Uin4	模拟量输入 4 通道
17	Uin5	模拟量输入 5 通道
18	Uin6	模拟量输入 6 通道
19	Uin7	模拟量输入 7 通道
20	GND	模拟量地端