

# LW5608Exd 型火灾声光报警器安装使用说明书

## 一. 用途:

LW5608EXd 型火灾声光报警器是按照防爆要求设计制造, 适用于有防爆要求环境。该产品采用大功率超响度蜂鸣器, 其光声电的转换小效率高, 闪光指数大, 警报声响强。该产品具有很大的适应性, 对电源要求较低, 工作电压是 DC24V 电压。主要技术参数均在输入电压为 DC18V~28V 时测得, 当电压超出范围时其响度和亮度也会有变化。灯罩部分采用高强度工程塑料, 不会因跌落损坏。

**执行标准:** GB 26851-2011、GB/T 3836.1-2021、GB/T 3836.2-2021、GB/T 3836.31-2021、GB/T 4208-2017

## 二. 工作方式:

不工作时, 本产品处于静止状态。

工作时, 同时发出光报警及连续声报警信号。

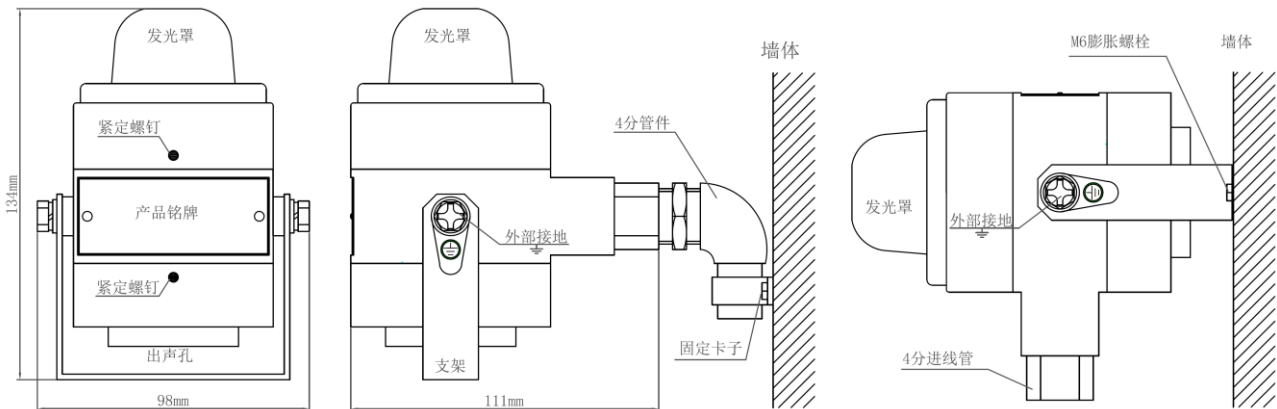
## 三. 主要技术参数:

工作电压	DC24V (18V~28V) (有极性/红+/黑-)	声压级	70dB~115dB (前方 3 米处)
工作电流	≤200mA	闪光频率	1Hz~2Hz
环境温度	-40℃~70℃	变调周期	0.2s~1.0s
环境湿度	≤95% 40℃	防爆等级	Ex db IIC T6 Gb;
外形尺寸	L98mm×W111mm×H134mm		Ex tb IIIC T80℃ Db
净重	0.7Kg	防护等级	IP66

## 四. 外形尺寸及安装方式:

垂直安装: 不用支架, 进线孔和防爆钢管连接。

水平安装: 发光罩水平向前, 将支架固定在墙上, 进线孔向下, 和防爆管连接。



## 五. 注意事项:

1. 安装时要保证出声孔处不能进水 (防护不含出声孔)。
2. 工作时壳体微微发热属于正常现象, 不影响产品性能。
3. DC24V 有极性, 进线孔和支架螺钉处为外部接地。
4. 按防爆要求穿线布管。线路接好后将上盖及下盖拧紧, 然后将 2 个紧定螺钉拧紧, 确保上下盖不能打开。
5. 警告! 严禁带电开盖, 外壳潜在静电电荷危险, 维护和清洁时请使用拧干的湿布擦拭外壳。

## 六. 故障分析与排除:

序号	故障现象	排除方法
1	警报器无声响、不闪亮	检查红黑电源线是否连接牢固, 测量接线端子 V+/V- 电压是否正常 (应为 DC18V~28V), 若仍不能正常则返修。
2	警报器无声响	检查 B+/B- 蜂鸣器线是否连接牢固, 若仍不能正常则返修。
3	警报器 LED 不闪亮	检查 VCC/GND 插针是否焊接牢固, 若仍不能正常则返修。