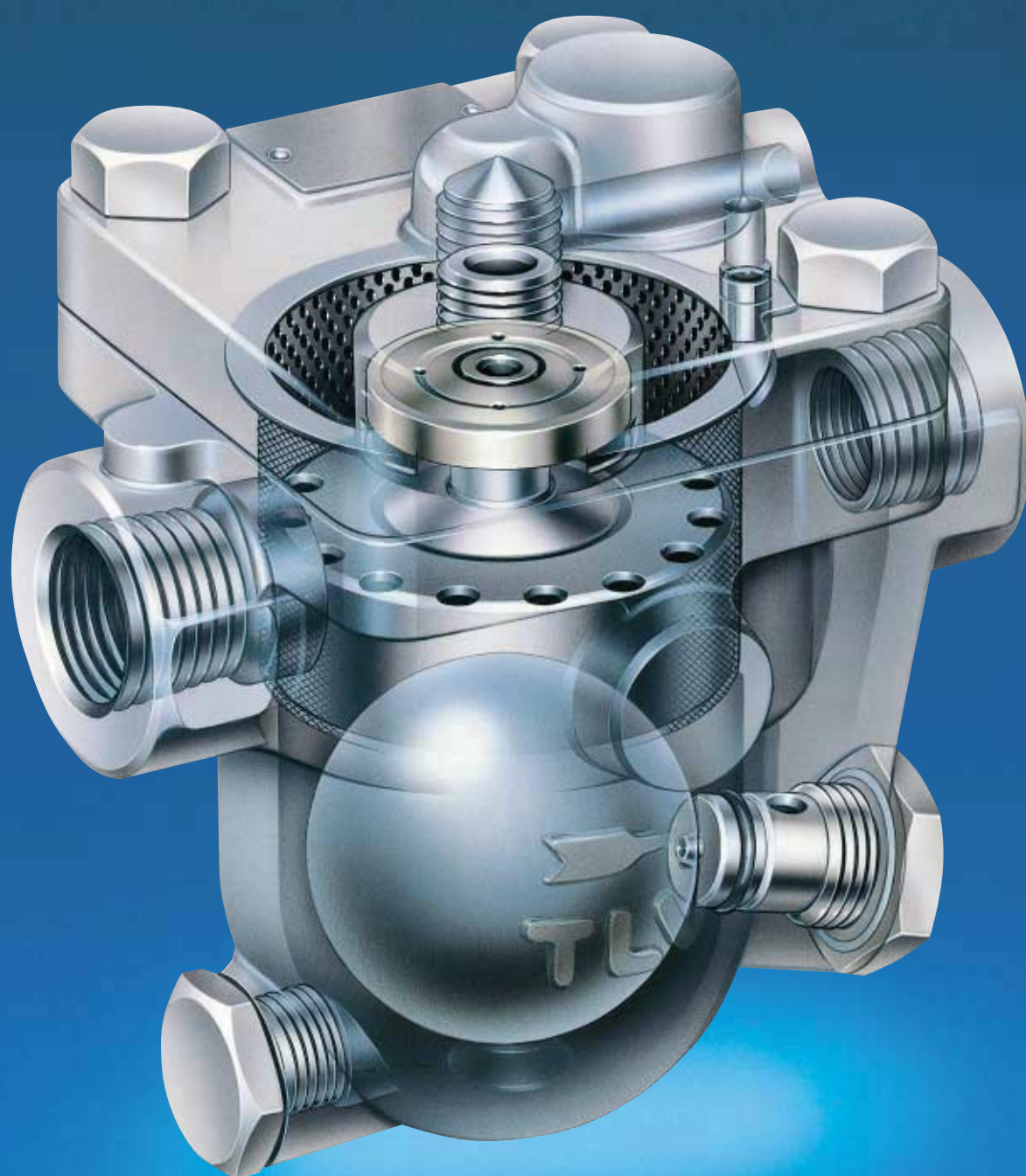


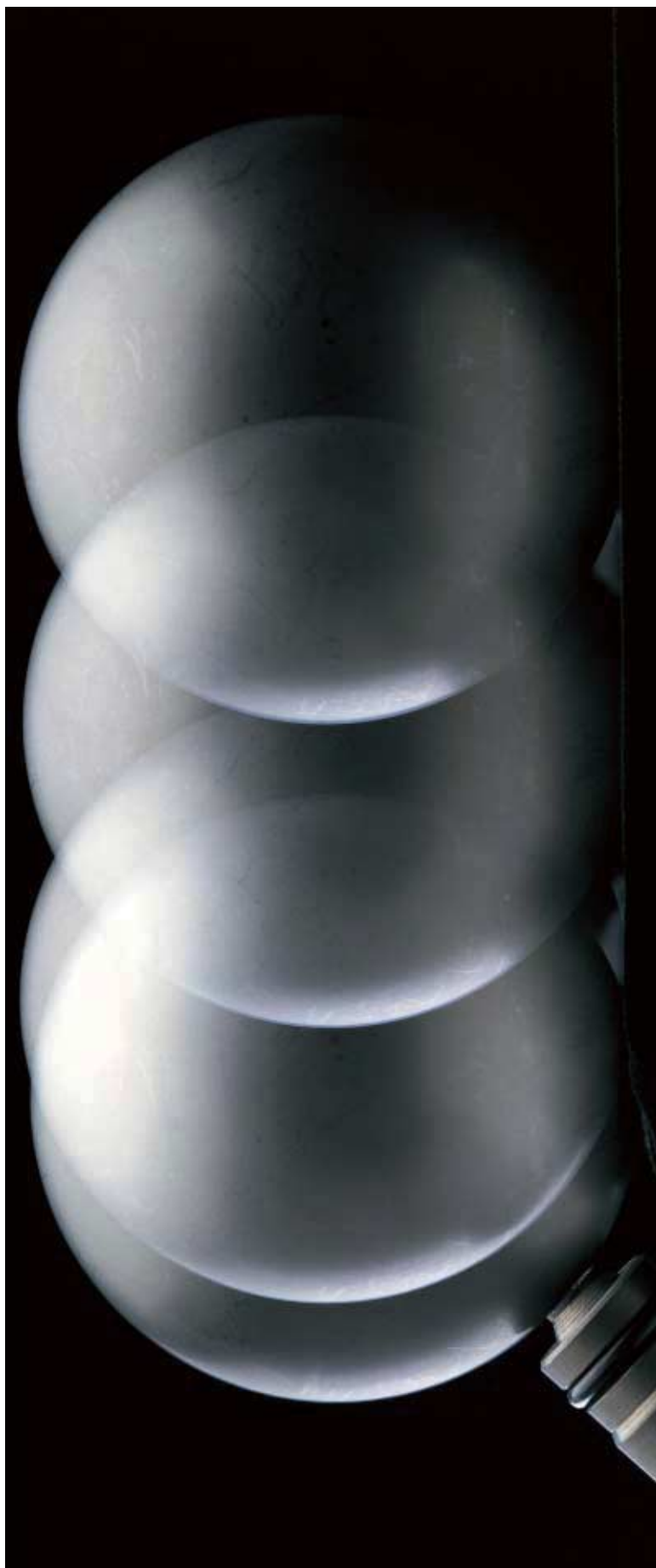
TLV®

自由浮球式蒸汽疏水阀系列

Free Float® Steam Trap Series



自由浮球式蒸汽疏水阀 揭开了流体控制技术的崭新一页



“自由浮球”

TLV 将自由浮球这个概念引进蒸汽使用领域已有四十多年的历史了。从那时起，TLV 的自由浮球式疏水阀和其它革新技术越来越受到世界各地用户的欢迎。

自由浮球的特点

机械式疏水阀的故障与其运动部件数目的多少有着密切的关系。TLV 的自由浮球式疏水阀仅有一个运动部件—浮球。与结构复杂的机械式疏水阀（例如具有杠杆和铰链的倒吊桶式疏水阀）相比，TLV 的自由浮球式疏水阀意味着几乎没有故障，使用寿命更长。

高精磨高球度的浮球

大多数 TLV 的自由浮球都经过高精磨加工，彻底消除了焊缝和焊接应力，达到几乎完美的球度。这些浮球有着无可比拟的密封性和在恶劣工况下正常工作的特性。即使在高压下，也有着卓越的耐久性和抗“水锤”（Water Hammer）能力，确保可靠运行，寿命长。

最简单的结构体现最优秀的设计！

自由浮球技术体现了 TLV 的产品设计宗旨。

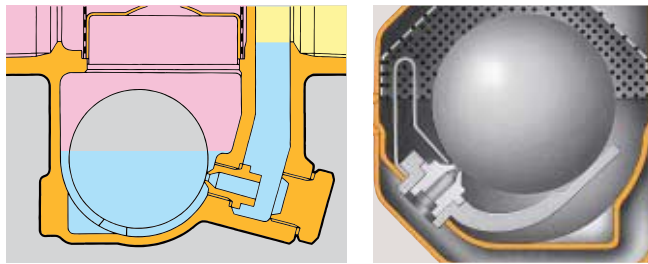
自由浮球式疏水阀 是提高工效的首选，其理由很简单

1 提高工艺效率

TLV自由浮球疏水阀确保冷凝水连续、瞬时排放，没有冷凝水滞留，提高换热效率，且不受背压影响，是用于冷凝水回收系统的理想之选。

2 节能

阀嘴始终低于冷凝水液位（水封）和/或三点支座密封消除了蒸汽泄漏。



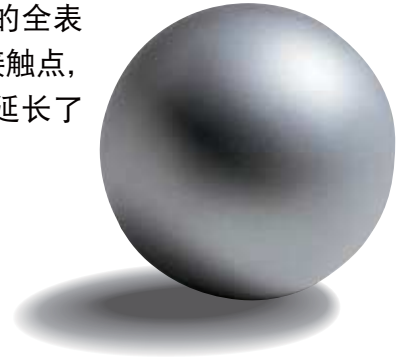
3 内置过滤器

内置不锈钢过滤器，防止杂质或管垢进入阀内。*

* JL和J10系列除外

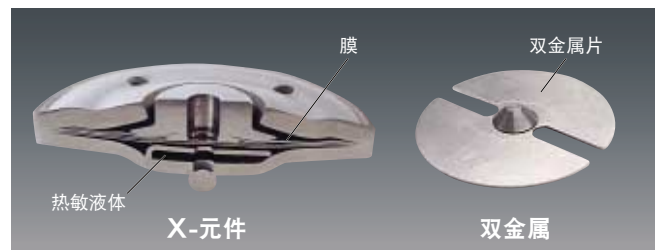
4 使用寿命长

高精磨浮球的全表面都是与阀座的接触点，没有集中磨损，延长了使用寿命。



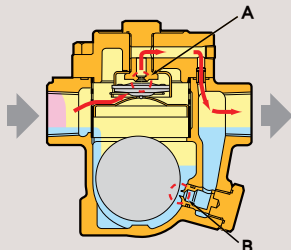
5 自动排放空气

空气排放阀自动排放初始空气，确保设备在最短的时间内开机。X-元件也能够排放接近饱和蒸汽温度的空气，适用于间歇式工作设备。



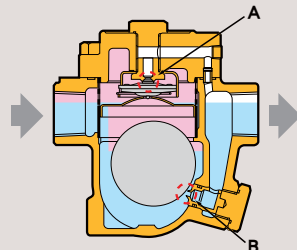
自由浮球的工作原理 (X-元件)

1 排出初始空气和冷凝水



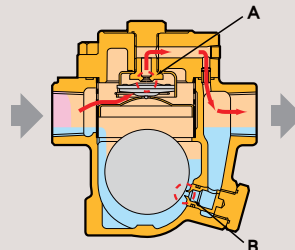
当疏水阀内温度较低时（启动），X-元件收缩，阀口（A）开放，连续地排放初始空气。当冷凝水进入疏水阀，空气和低温冷凝水从阀口（A）排出的同时，浮球上浮，冷凝水从阀嘴（B）排出。

2 排出冷凝水



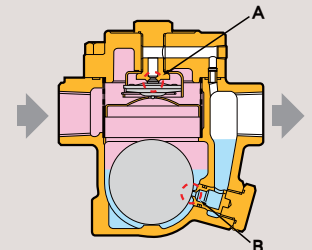
当所有的初始空气和低温冷凝水被排出后，高温冷凝水进入使X-元件受热，使其在蒸汽到达疏水阀之前关闭阀口（A），而流入的高温冷凝水仍通过阀嘴（B）连续排出。

3 排出热空气



日常运行中，一旦空气进入或冷凝水积存在疏水阀内，X-元件将迅速感知其带来的温度下降而收缩，打开阀口（A）排出空气和低温冷凝水。当温度恢复到接近饱和蒸汽温度时，X-元件将迅速膨胀，关闭阀口（A）。

4 闭阀状态



当没有冷凝水流入疏水阀时，浮球将关闭始终位于冷凝水液位以下阀口（B）。疏水阀上部充满蒸汽，阀口（A）保持关闭。疏水阀阀口（B）保持水封，防止蒸汽泄漏。

选择TLV的JX/JH-X/JH-B系列疏水阀可满足几乎所有工艺设备疏水的需求

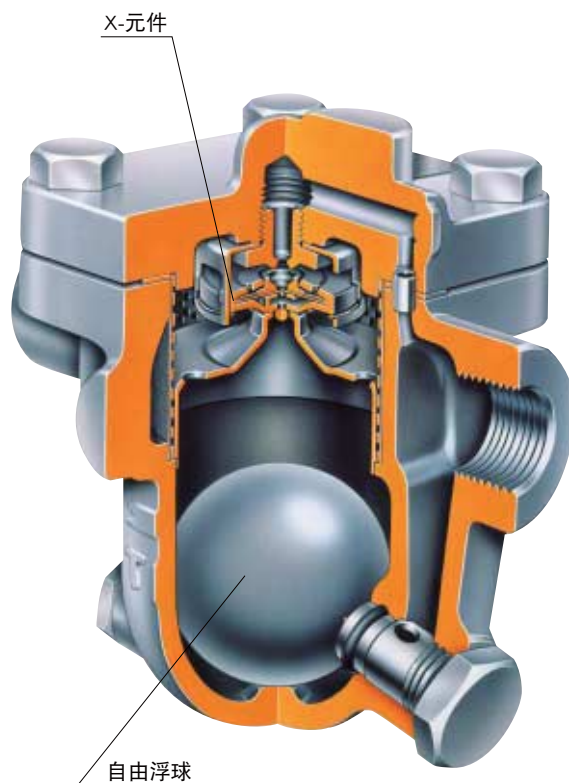
用于工艺设备的疏水阀必备功能

提高换热效率和产品质量

TLV的自由浮球式疏水阀根据冷凝水量的大小自动调节阀嘴开度。冷凝水连续、瞬时排放确保设备内无冷凝水积存，从而能维持稳定的工艺温度。结合X-元件卓越的排空气和低温冷凝水能力，使设备生产效率达到最高。

为不同工况量身定制最佳形式的排空气阀

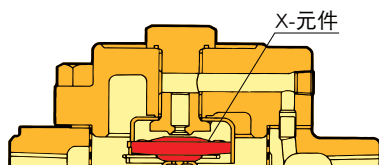
JX和JH系列蒸汽疏水阀内配置不同形式的排气阀和排气装置，为不同工况提供最佳解决方案。不论从快速排空气，耐高压甚至更严格要求的工况，TLV必有一种排气阀可满足需求。



自动空气排放功能

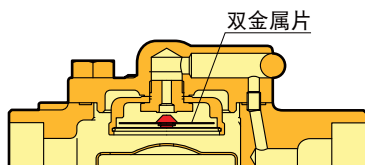
■ JX, JH-X 系列

JX和JH-X系列蒸汽疏水阀在设备开机和正常运行时都能确保无应力工作，并快速排出空气和不凝性气体。



■ JH-B 系列

JH-B系列蒸汽疏水阀带有双金属片式自动空气排放阀，耐高温，确保设备快速启动。



<共性>

内置过滤器

内置大流通面积过滤器，确保无故障工作。

在线维护

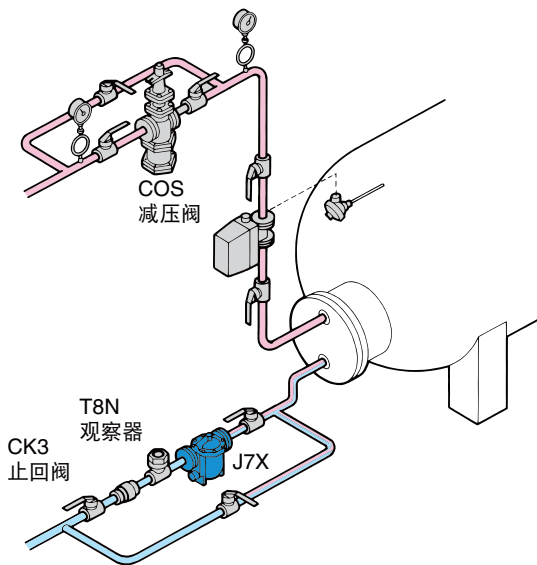
JX, JH-X和JH-B系列蒸汽疏水阀配备可拆卸的阀盖，无需从管路上拆下疏水阀就可以进行检查和维修。



JX 系列

低、中压	各种规模 工艺设备
中温	冷暖气空调设备

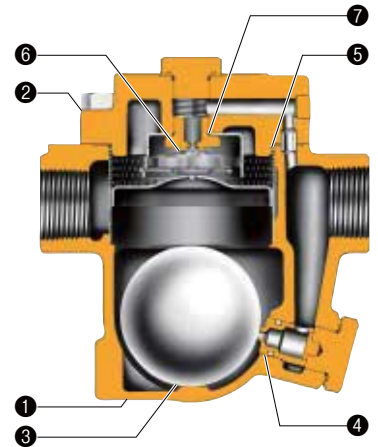
应用举例：换热器



- 低、中压工艺可选用铸铁或球墨铸铁材质疏水阀。
- J3S-X, J5S-X, J6S-X 阀体材质是不锈钢，并有三点式支座设计，可确保优异的蒸汽密封性。
- X-元件自动空气排放阀确保快速启动，排放接近饱和蒸汽温度的空气。
- 可从外部拆除阀嘴进行在线检查和维修。
- 内置浮球保护罩确保浮球免受“水锤”冲击。
- J3X, J5X, J3S-X, J5S-X, J6S-X 和 J7X 的阀盖垫圈可重复使用，节约维护成本。



J3X

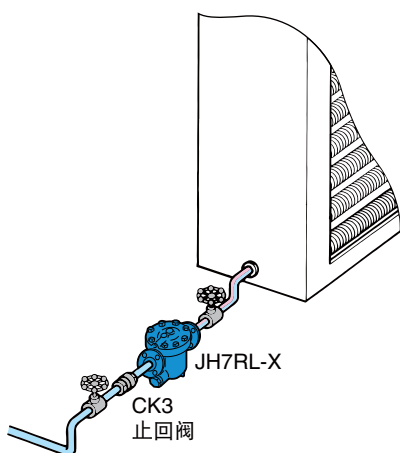


序号	名称/材质
①	阀体/铸铁、球墨铸铁或不锈钢
②	阀盖/铸铁、球墨铸铁或不锈钢
③	浮球/不锈钢
④	阀嘴/-
⑤	过滤网/不锈钢
⑥	X-元件/不锈钢
⑦	排气阀座/铸钢

JH-X 系列

低、中、高压	各种规模 工艺设备
中温	加热工艺

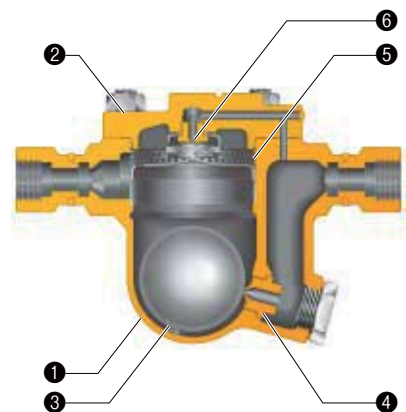
应用举例：加热器



- 铸钢或不锈钢疏水阀适用于低、中、高压工艺。
- X-元件自动空气排放阀确保快速启动，排放接近饱和蒸汽温度的空气。
- 大多数型号内置三点支座设计确保完美的密封。
- 可从外部拆除阀嘴进行在线检查和维修。
- 内置浮球保护罩确保浮球免受“水锤”冲击。



JH3S-X



JH5RL-X

序号	名称/材质
①	阀体/铸钢或不锈钢
②	阀盖/锻碳钢或不锈钢
③	浮球/不锈钢
④	阀嘴/-
⑤	过滤网/不锈钢
⑥	X-元件/不锈钢

型号	J3X	J3S-X**	J5X	J5S-X**	J6S-X**	J7X	J7.2X	J7.5X	J8X	JH3S-X**	JH5SL-X**	JH5RL-X**	JH7RL-X**	JH7.2R-X	JH7.5R-X	JH8R-X	
连接方式*	S	F	S, F	S	F	S, F	S	S, F	F	F	S, W, F	S, W, F	S, W, F	S, W, F	W, F	W, F	W, F
最大工作压力 (MPaG)	2.1	1.6	2.1	2.1	1.6	2.1	2.1	1.6	1.6	1.6	3.2	3.2	3.2	3.2	3.2	3.2	3.2
最大工作温度 (°C)	220	220	220	220	220	220	220	220	220	220	240	240	240	240	240	240	240

* S = 螺纹, W = 承插焊, F = 法兰 ** 三点式支座

JH-B 系列

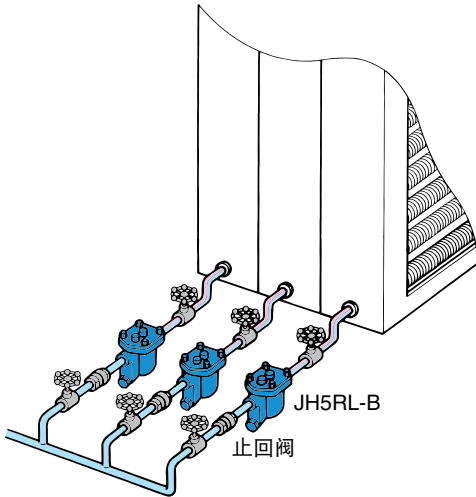
低、中、高压

各种规模
工艺设备

中、高温

加热过程

应用举例：加热器组

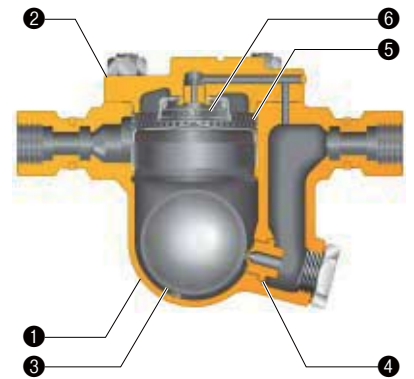


- 低、中、高压用铸钢或者不锈钢材质疏水阀。
- 双金属片自动空气排放阀使之快速启动。
- 大多数型号内置三点支座设计确保完美的密封。
- 可从外部拆除阀嘴进行在线检查和维修。
- 内置浮球保护罩确保浮球免受“水锤”冲击。

序号	名称/材质
①	阀体/铸钢或不锈钢
②	阀盖/锻刚或不锈钢
③	浮球/不锈钢
④	阀嘴/—
⑤	过滤网/不锈钢
⑥	双金属片/—



JH7RL-B



JH5RL-B

JH-P 系列

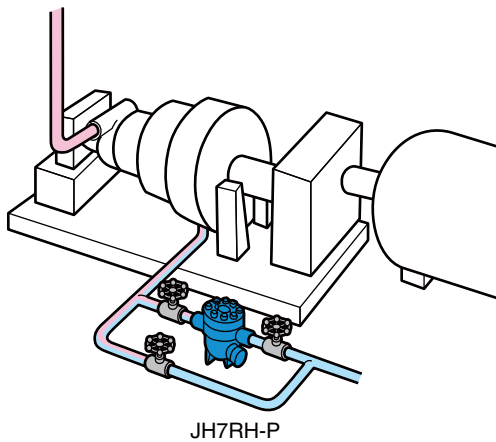
高压

蒸汽主管

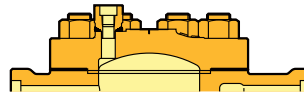
高温

蒸汽汽轮机

应用举例：蒸汽汽轮机



- 低合金铸钢材质的JH7RH-P适用于超高温、超高压的工况。
- JH7RH-P的阀盖上有螺塞。
- 除了材质和排空气阀外，其特性与JH-B系列相同。
- JH7RH-W也可选用承插焊连接用于安装外部阀门、压力平衡管等。

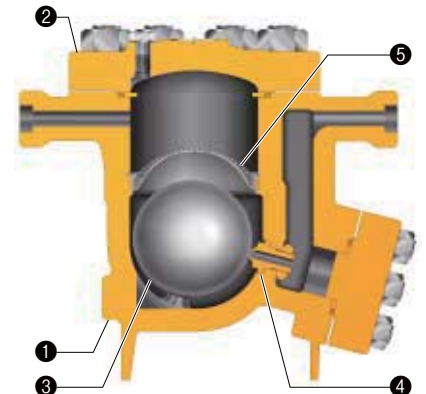


JH7RH-W (可选)

序号	名称/材质
①	阀体/低合金铸钢
②	阀盖/低合金铸钢
③	浮球/不锈钢
④	阀嘴/—
⑤	过滤网/不锈钢



JH7RH-P



型号	JH3S-B**	JH5SL-B**	JH5SH-B**	JH5RL-B**	JH5RH-B**	JH7RL-B**	JH7RM-B**	JH7RH-B**	JH7.2R-B	JH7.5R-B	JH8R-B	JH7RH-P**
连接方式*	S, W, F	S, W, F	W, F	S, W, F	W, F	S, W, F	W, F	W, F	W, F	W, F	W, F	W, F
最大工作压力 (MPaG)	3.2	4.6	6.5	4.6	8.0	4.6	6.5	10	4.6	4.6	4.6	12
最大工作温度 (°C)	350	425	425	425	425	425	425	425	425	425	425	530

* S = 螺纹, W = 承插焊, F = 法兰 ** 三点式支座

FS-SS-SH 系列

<共性>

三点支座式密封

三点支座式密封确保良好的密封性，即使在无负荷的工况下也不泄漏蒸汽。

自动空气排放装置

双金属片热静力式空气排放装置确保快速启动，耐“水锤”。

在线维修

具有可拆卸的阀盖 (FS3/5, SS3/5除外)，无需管路上拆下疏水阀就可进行检查和维修。

三点支座式密封



FS 系列

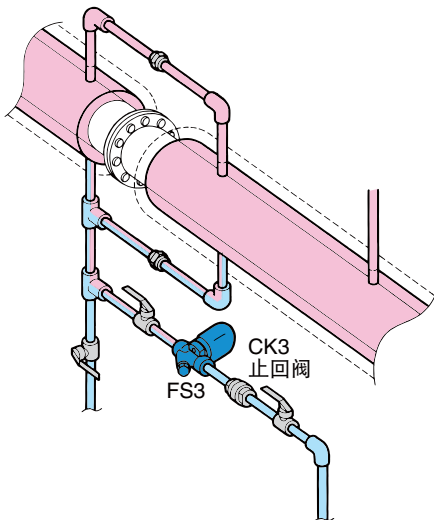
中压

小型工艺

中温

主管疏水/伴热

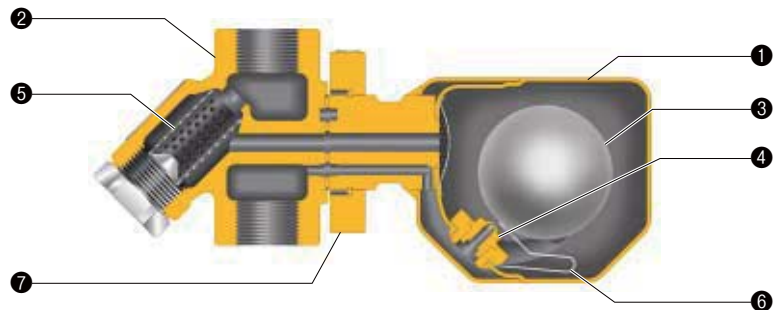
应用举例：夹套式伴热



- 具有双螺栓连接的万能接头不锈钢疏水阀，便于安装和更换。
- 万向法兰式疏水阀不受管路布置影响，可水平和垂直安装。
(QuickTrap)



FS3



序号	名称/材质	序号	名称/材质
①	阀体/不锈钢	⑤	过滤网/不锈钢
②	连接体/铸不锈钢	⑥	排气阀片/双金属
③	浮球/不锈钢	⑦	法兰/锻钢
④	阀嘴/-		

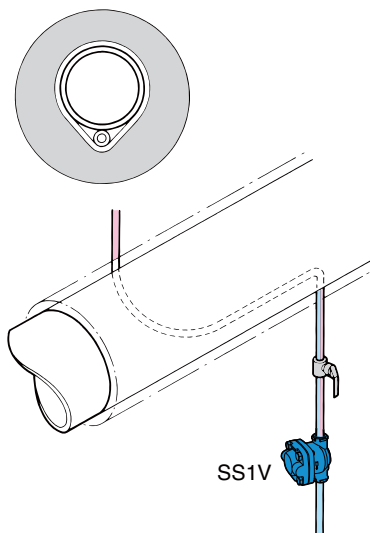
型号	FS3	FS5	FS5H
连接方式*	S, W, F	W, F	W, F
最大工作压力 (MPaG)	2.1	3.2	4.6
最大工作温度 (°C)	400	400	425

* S = 螺纹, W = 承插焊, F = 法兰

SS 系列

中压	小型工艺
中温	主管疏水/伴热

应用举例：伴热



SS1V

- 中压用不锈钢材质疏水阀。
- SS1N/V* 具有可拆卸阀盖，便于检查和维修。
- SS3N/V*，SS5N/V*，SS5NH/VH* 为整体焊接，免维护。
- 适用于过热蒸汽。

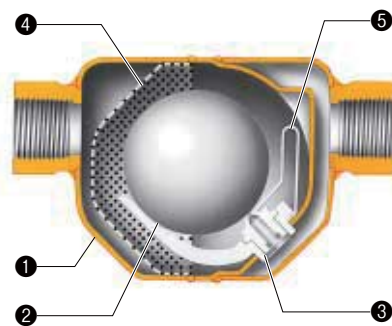
* “N”为水平安装，
“V”为垂直安装。



SS3V

SS1N

序号	名称/材质
①	阀体/不锈钢
②	浮球/不锈钢
③	阀座/—
④	过滤网/不锈钢
⑤	排气阀片/双金属

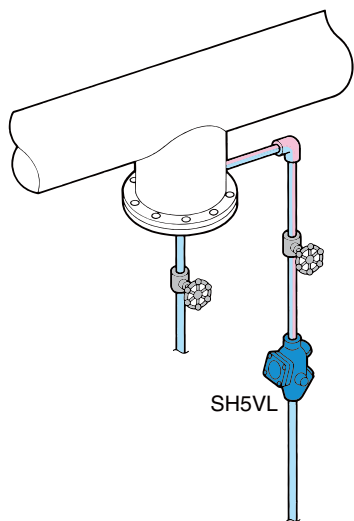


SS3N

SH 系列

高压	中、小型工艺设备
过热蒸汽	主管疏水/汽轮机

应用举例：主管疏水



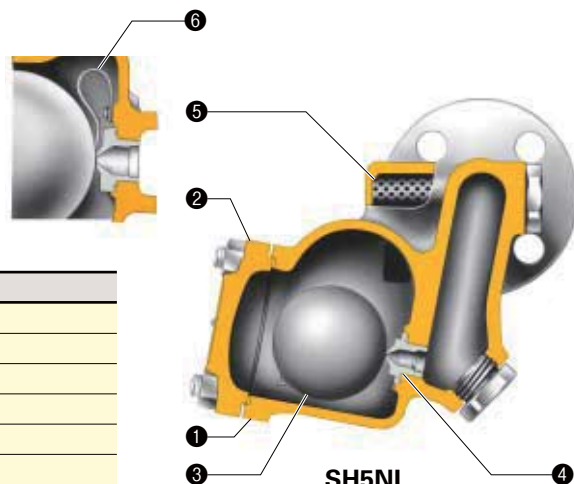
SH5VL

- 高压用铸钢材质疏水阀。
- 在无负荷的情况下也能确保无蒸汽泄漏。
- SH系列疏水阀适于水平安装，SH5VL适于垂直安装。
- 适用于过热蒸汽。



SH5VL

序号	名称/材质
①	阀体/铸钢
②	阀盖/铸钢或锻钢
③	浮球/不锈钢
④	阀嘴/—
⑤	过滤网/不锈钢
⑥	排气阀片/双金属



SH5NL

型号	SS1NL/VL	SS1NH/VH	SS3N/V	SS5N/V	SS5NH/VH	SH3NL	SH5VL	SH5NL	SH5NH	SH6NL	SH6NH
连接方式*	S, W, F	S, W, F	S, W, F	S, W, F	S, W, F	W, F	W, F	W, F	W, F	W, F	W, F
最大工作压力 (MPaG)	2.1	2.1	2.1	3.2	4.6	4.5	6.5	6.5	8.0	6.5	10
最大工作温度 (°C)	220	350	400	425	425	425	425	425	425	425	425

* S = 螺纹, W = 承插焊, F = 法兰

工艺用浮球式疏水阀

J10, JH15

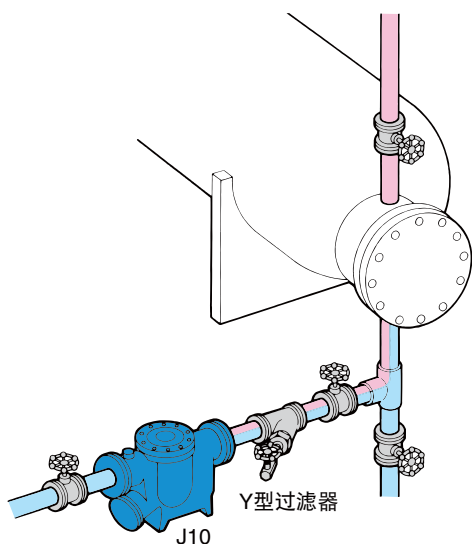
中、高压

超大型
工艺设备

中、高温

超大型
换热器

应用举例：大型再沸器

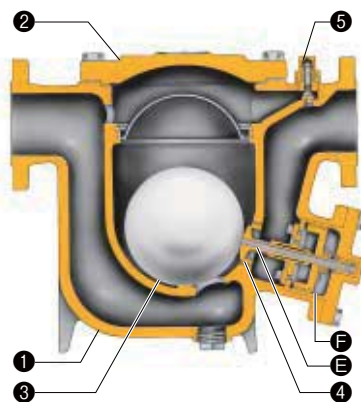


浮球动力式疏水阀的工作原理：

当大量的冷凝水流入疏水阀时，浮球迅速浮起，阀嘴(E)开度增加，冷凝水快速通过先导阀嘴进入压力室(F)，随之产生的闪蒸汽使压力室的压力迅速增加。闪蒸汽体积迅速膨胀所产生的力作用在活塞上，从而打开主阀嘴。随着冷凝水快速通过主阀嘴排出，设备内的冷凝水被继续引入阀内，并迅速排出。



JH15



J10

序号	名称/材质
①	阀体/铸铁 (J10), 铸钢 (JH15)
②	阀盖/铸铁 (J10), 铸钢 (JH15)
③	浮球/不锈钢
④	阀座/-
⑤	空气排放阀/不锈钢

JL 系列

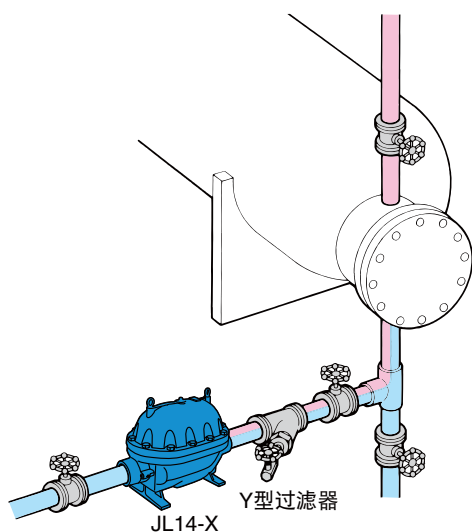
低、中压

超大型
工艺设备

中温

超大型
换热器

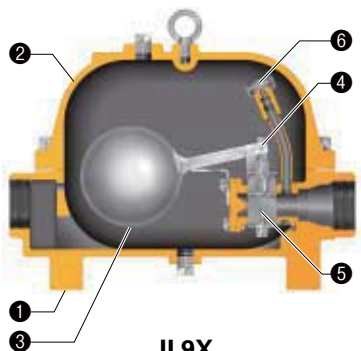
应用举例：大型再沸器



- 卓越的耐久性；在线维修；低中压用铸铁或铸钢材质疏水阀。
- 自动排气功能的X-元件, 确保快速启动。
- 硬化处理工作表面的大型双阀座阀门。
- 具有非凡的抗“水锤”能力。
- 入口和出口在同一轴线上。



JL14-X



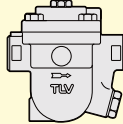
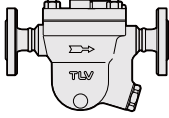
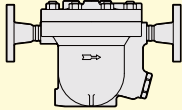
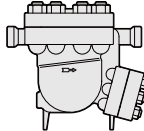
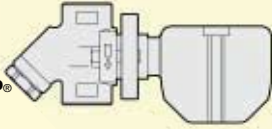
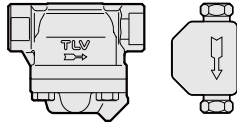
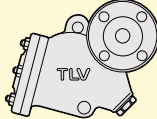
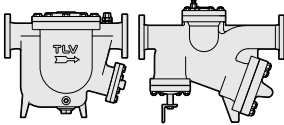
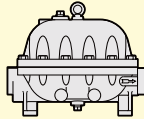
JL9X

序号	名称/材质
①	阀体/铸铁 (JL9X, JL14-X) 铸钢 (JLH9X, JLH14-X)
②	阀盖/铸铁 (JL9X, JL14-X) 铸钢 (JLH9X, JLH14-X)
③	浮球/不锈钢
④	杠杆部件/不锈钢
⑤	疏水阀部件/不锈钢
⑥	X-元件空气排放阀/不锈钢

型号	J10	JH15	JL9X	JLH9X	JL14-X	JLH14-X
连接方式*	F	F	S, F	S, W, F	S, F	S, W, F
最大工作压力 (MPaG)	1.6	4.6	1.6	3.2	1.6	1.8
最大工作温度 (°C)	220	425	220	240	220	240

* S = 螺纹, W = 承插焊, F = 法兰

选型速查表

型号	工作压力范围 (MPaG)	最大工作温度 (°C) TMO	最大排量 (kg/h)	排气阀型式	阀体材质	应用
JX系列 	0.01 - 2.1	220	25,000	自动 X-元件	铸铁, 球墨铸铁 或者 不锈钢	换热器 加热器 盘管, 干燥机 伴热 加热设备
JH-X系列 	0.01 - 3.2	240	26,000	自动 X-元件	铸钢 或者 不锈钢	换热器 加热器 盘管, 干燥机 单元加热器 工艺设备
JH-B系列 	0.01 - 10	425	26,000	自动 双金属片	铸钢 或者 不锈钢	换热器 加热器 盘管, 干燥机 工艺设备
JH7RH-P JH7RH-W 	0.01 - 12	530	445	—	低合金铸钢	过热或高压蒸汽主管 汽轮机
FS系列 QuickTrap® 	0.01 - 4.6	425	670	自动 双金属片	不锈钢	蒸汽主管 汽轮机 伴热管线
SS系列 	0.01 - 4.6	425	800	自动 双金属片	不锈钢	蒸汽主管 伴热管线
SH系列 	0.01 - 10	425	2,000	自动 双金属片	铸钢	过热或高压蒸汽主管 工艺设备
J10 JH15 	0.05 - 4.6	425	160,000	手动 排气阀	铸铁 (J10) 铸钢 (JH15)	超大排量工艺设备 换热器 加热器
JL系列 	0.01 - 3.2	240	60,000	自动 X-元件	铸铁 (JL9X, JL14-X) 铸钢 (JLH9X, JLH14-X)	超大排量工艺设备 换热器 加热器

表中每一种系列不同型号的疏水阀, 其最高工作压力范围、最大工作压力、最大排量各不相同。

有关产品的详情 (尺寸、压力、排量和材质) 请参见产品规格数据表 (SDS)。

如果当地法规对上述规格有特殊规定时, 该产品应遵照当地规定使用。

更多详情请联系TLV公司或当地代理商。

另有特殊型号的TLV自由浮球疏水阀可用于: ● 生物化学 ● 导热姆
● 锅炉排污 ● 气体和空气系统



注意

为避免非正常运作、事故或人身伤害, 请不要超越规格范围使用本产品。如果使用国家或地区的技术标准或法规对上述规格有特殊规定时, 该产品应遵照当地规定使用。

TLV SHANGHAI CO., LTD.

中国 上海市 漕宝路103号 5幢406室 邮编: 200233
电话: [86]-(0)21-6482-8622 传真: [86]-(0)21-6482-8623
电邮: sales@tlv.com.cn <https://www.tlv.com>

Manufacturer

TLV CO., LTD.

Kagogawa, Japan

is approved by LRQA Ltd. to ISO 9001/14001

ISO 9001
ISO 14001

