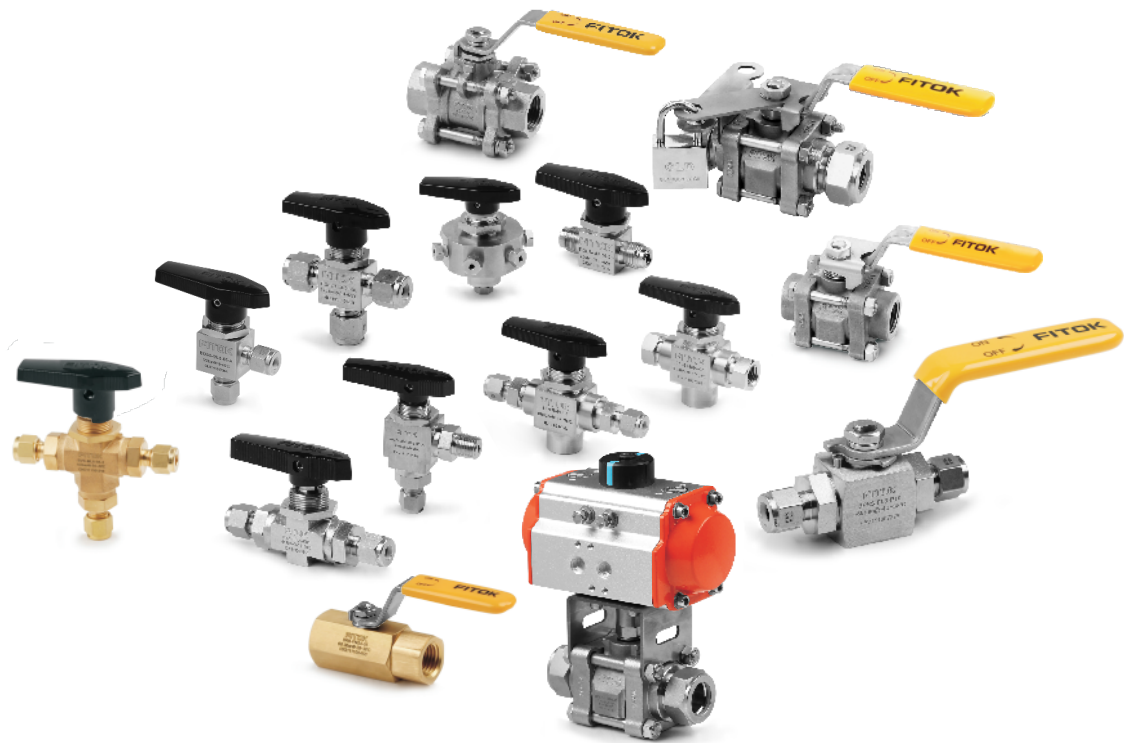


球阀

BF, BFH, BG, BH, BO,
BP, BR, BV 系列



FITOK
阀门管件专家

www.fitokgroup.com

目录

耳轴球阀

BF 和 BFH 系列



01

三片式球阀

BG 通用系列



08

三片式球阀

BH 高压系列



13

一体式仪表球阀

BO 系列



19

冷拔棒料球阀

BP 系列



30

六方棒料球阀

BR 系列



37

高性能球阀

BV 系列



41

有关球阀的重要说明

- ◎ FITOK球阀设计为全开或者全闭位置上工作。
- ◎ 阀门使用期间可能需要调整填料(BF和BFH系列除外)。
- ◎ 为了更好的维护保养, FITOK球阀贮存时应处于全开位置。
- ◎ 在一段时间内未使用的阀门可能会有较高的初始启动力矩。

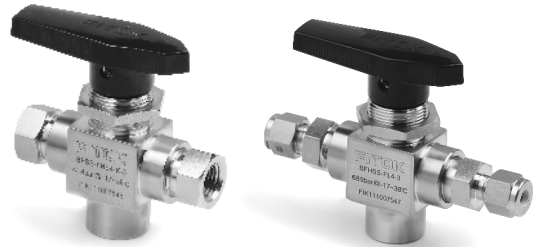
耳轴球阀

BF 和 BFH系列

高压产品

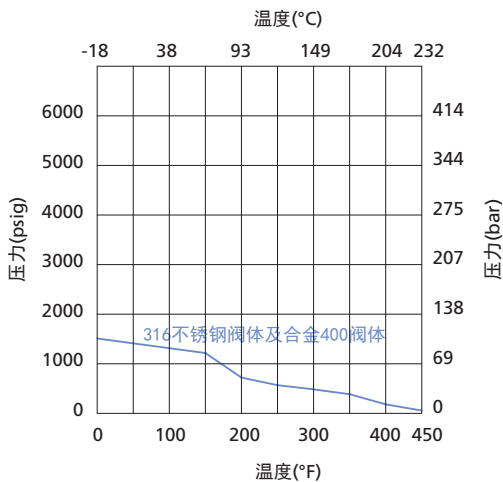
特征

- ◎ 工作压力可达：690 bar (10000 psig)
- ◎ 工作温度范围：-18°C 至 232°C (0°F 至 450°F)
- ◎ 固定球可双向密封
- ◎ 耳轴型球：防止球冲出
- ◎ 阀座自动预紧密封
- ◎ 低操作扭矩
- ◎ 防飞出阀杆结构
- ◎ 手柄指示流通方向
- ◎ 手柄精确定位
- ◎ 手柄颜色可供选择
- ◎ 气动或电动执行器可供选择
- ◎ 安装面板可供选择
- ◎ 每个阀门均以最大工作压力的氮气或者压缩空气做密封性测试，达到无可见泄漏的要求，最大工作压力超过 6000 psig 按 6000 psig 检测
- ◎ 结构紧凑、最大流量设计
- ◎ 2 路或 3 路流通过径
- ◎ 弹簧加载阀座：在低压和高压系统内都具有防漏完整性降低压力突变引起的阀座磨损

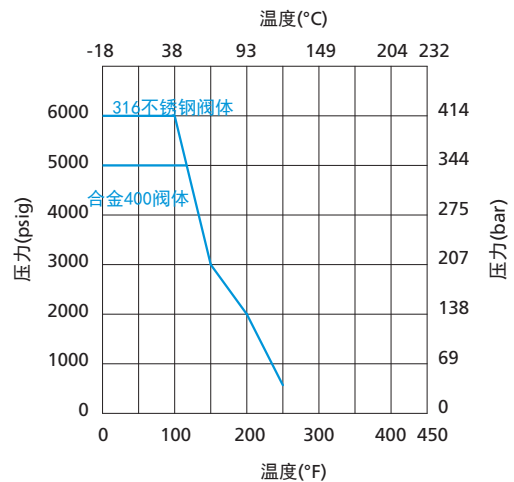


温压曲线

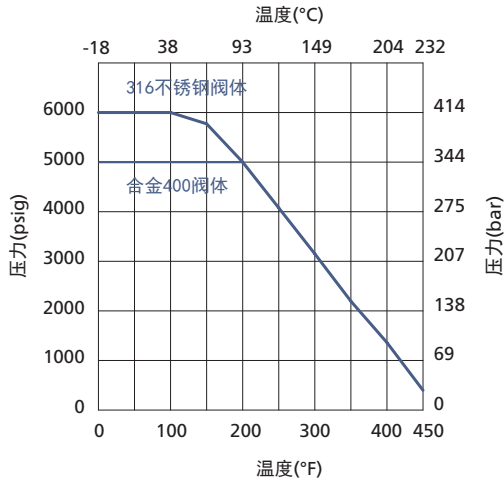
BF 系列PTFE阀座



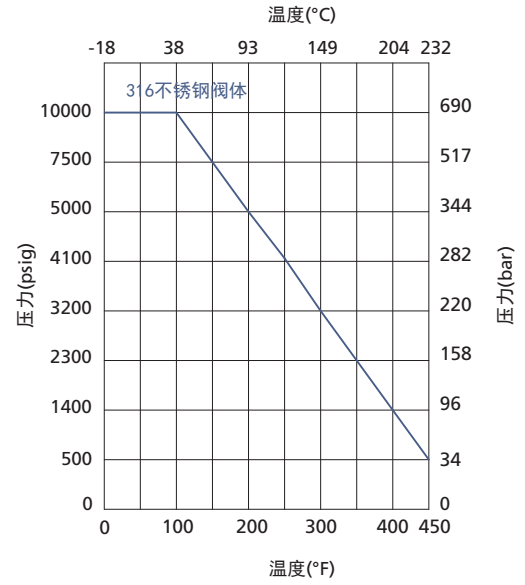
BF 系列PCTFE阀座



BF 系列PEEK阀座



BFH 系列



注：BFH系列阀门的最大压力额定值是10000psig，具体压力额定值取决于端接。

技术数据

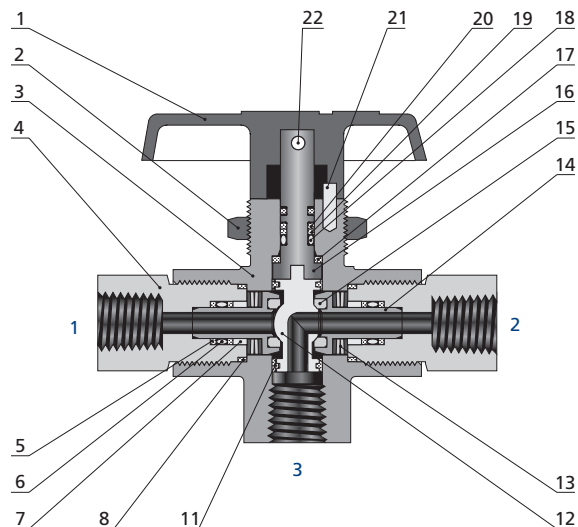
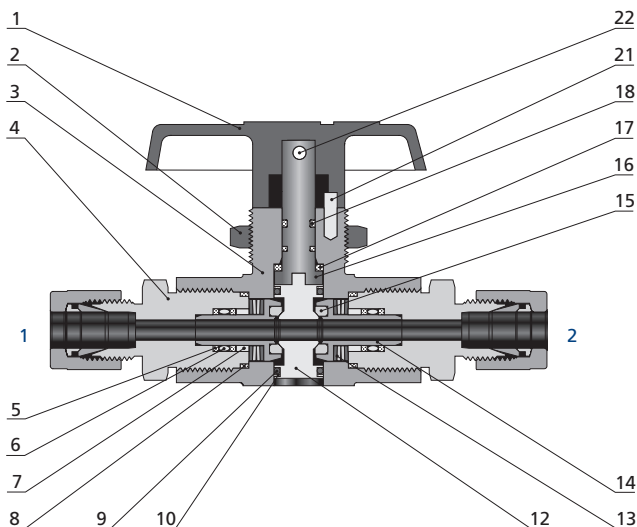
阀座材料	温度额定值 °C (°F)	38°C (100°F) 时的压力额定值 bar (psig)		流量系数 (Cv)
		不锈钢	合金 400	
BF 系列				
PCTFE	-18 至 121 (0 至 250)	414 (6000)	344 (5000)	2 通阀-1.0至1.6, 取决于端接; 3通阀-0.75
PEEK	-18 至 232 (0 至 450)	414 (6000)	344 (5000)	
PTFE		103 (1500)		
BFH 系列				
PEEK	-18 至 232 (0 至 450)	414 至 690 (6000 至 10000), 取决于端接	—	2 通阀-1.0至1.6, 取决于端接; 3通阀-0.75

BFH 系列38 °C (100°F) 时的压力额定值

材料	不锈钢				
	FNS2, FNS4 FL4, ML6	ML10	FL6 ML8	FL8	ML12
压力额定值, bar (psig)	690 (10000)	578 (8400)	516 (7500)	461 (6700)	454 (6600)

标准结构材料

BF 系列

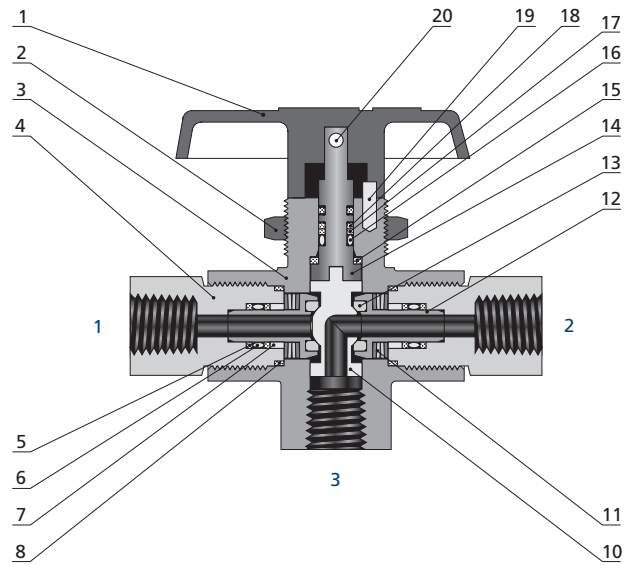
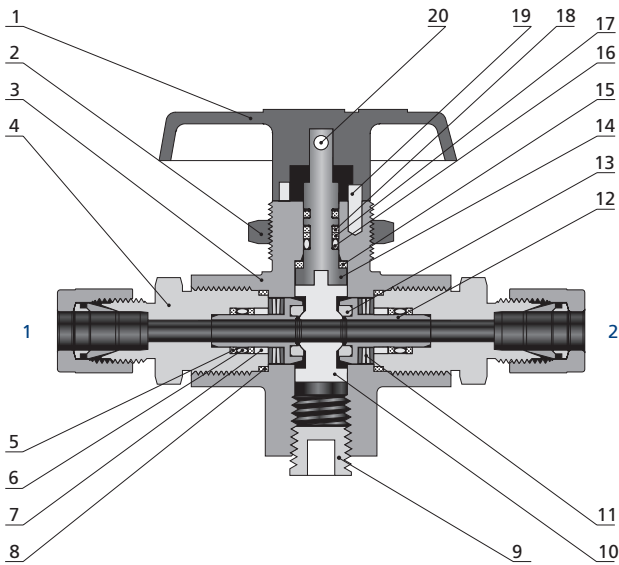


序号	零件	阀体材料			
		316 不锈钢		合金 400	
		2 通	3 通	2 通	3 通
材料等级/ASTM 规格					
1	手柄	带有不锈钢插入件的尼龙			
2	穿板螺母	316不锈钢/A276			
3	阀体	316不锈钢/A182		合金 400/B164	
4	端接	316 不锈钢/A479		合金 400/B164	
5	阀座导承护圈	加强型 PTFE			
6	阀座架O形圈	碳氟 FKM			
7	阀座架导向环	316 不锈钢/A276		合金 400/B164	
8	端接密封圈	PTFE/D1710			
9	耳轴O形圈	碳氟 FKM	—	碳氟 FKM	—
10	耳轴支撑环	加强型 PTFE	—	加强型 PTFE	—
11	耳轴轴承	—	PEEK	—	PEEK
12	球	316 不锈钢/A276		合金 400/B164	
13	阀座弹簧	合金 X-750/AMS 5542			
14	阀座架	316 不锈钢/A276		合金 400/B164	
15	阀座	PTFE 或 PEEK 或 PCTFE			
16	阀杆	316 不锈钢/A276		合金 400/B164	
17	阀杆垫圈	PEEK			
18	阀杆O形圈	碳氟 FKM	碳氟 FKM	碳氟 FKM	碳氟 FKM
19	辅助阀杆支撑环	—	PTFE/D1710	—	PTFE/D1710
20	主阀杆支撑环	—	PEEK	—	PEEK
21	定位销	不锈钢			
22	固定螺钉	不锈钢			
	润滑脂	氟化基			

注：与介质接触元件以斜体字列出

- BF 系列 2 通球阀，耳轴喷涂PTFE
- 其它材料可供选择，参照订购信息

BFH 系列



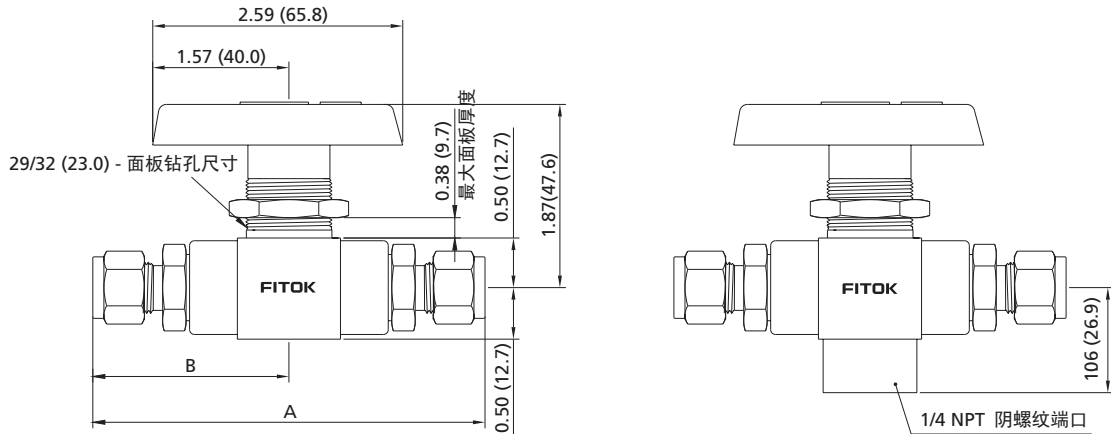
序号	零件	2 通	3 通
		材料等级/ASTM 规格	
1	手柄	带有不锈钢插入件的尼龙	
2	穿板螺母	316 不锈钢/A276	
3	阀体	316 不锈钢/A182	
4	端接	316 不锈钢/A479	
5	阀座导承护圈	加强型 PTFE	
6	阀座架O形圈	碳氟 FKM	
7	阀座架导向环	316 不锈钢/A276	
8	端接密封圈	PTFE/D1710	
9	堵头	316 不锈钢/A276	
10	球	S21800/A276	
11	阀座弹簧	合金 X-750/AMS 5542	
12	阀座架	316 不锈钢/A276	
13	阀座	PEEK	
14	阀杆	316 不锈钢/A276	
15	阀杆垫圈	PEEK	
16	阀杆O形圈	碳氟 FKM	
17	辅助阀杆支撑环	PTFE/D1710	
18	主阀杆支撑环	PEEK	
19	定位销	不锈钢	
20	固定螺钉	不锈钢	
	润滑脂	氟化基	

注：与介质接触元件以斜体字列出

1. BFH 系列 2 通阀门球耳轴喷涂 Xylan®

2. 其它材料可供选择，参照订购信息

尺寸及订购信息



2 通阀

基本订购信息		端口型式和尺寸		Cv	尺寸, in. (mm)	
BF系列	BFH系列	端口1	端口2		A	B
BF□□-FNS2	BFH□□-FNS2	1/8 NPT 阴螺纹	1/8 NPT 阴螺纹	1.2	2.94 (74.7)	1.47 (37.3)
BF□□-FNS4	BFH□□-FNS4	1/4 NPT 阴螺纹	1/4 NPT 阴螺纹	1.0		
BF□□-FNS8	BFH□□-FNS8	1/2 NPT 阴螺纹	1/2 NPT 阴螺纹	1.2	4.25 (108.0)	2.13 (54.1)
BF□□-FL4	BFH□□-FL4	1/4" FITOK	1/4" FITOK	1.6	4.14 (105.2)	2.07 (52.6)
BF□□-FL6	BFH□□-FL6	3/8" FITOK	3/8" FITOK	1.4	4.39 (111.5)	2.19 (55.6)
BF□□-FL8	BFH□□-FL8	1/2" FITOK	1/2" FITOK	1.0	4.60 (116.8)	2.30 (58.4)
BF□□-ML6	BFH□□-ML6	6 mm FITOK	6 mm FITOK	1.6	4.14 (105.2)	2.07 (52.6)
BF□□-ML8	BFH□□-ML8	8 mm FITOK	8 mm FITOK	1.5	4.15 (105.4)	
BF□□-ML10	BFH□□-ML10	10 mm FITOK	10 mm FITOK	1.3	4.41 (112.0)	2.20 (55.9)
BF□□-ML12	BFH□□-ML12	12 mm FITOK	12 mm FITOK	1.0	4.60 (116.8)	2.30 (58.4)

3 通阀

基本订购信息		端口型式和尺寸			Cv	尺寸, in. (mm)	
BF系列	BFH系列	端口1	端口2	端口3		A	B
BF□□-FNS2-3	BFH□□-FNS2-3	1/8 NPT 阴螺纹	1/8 NPT 阴螺纹	1/4 NPT 阴螺纹	0.75	2.94 (74.7)	1.47 (37.3)
BF□□-FNS4-3	BFH□□-FNS4-3	1/4 NPT 阴螺纹	1/4 NPT 阴螺纹				
BF□□-FL4-3	BFH□□-FL4-3	1/4" FITOK	1/4" FITOK			4.14 (105.2)	2.07 (52.6)
BF□□-FL6-3	BFH□□-FL6-3	3/8" FITOK	3/8" FITOK			4.39 (111.5)	2.19 (55.6)
BF□□-FL8-3	BFH□□-FL8-3	1/2" FITOK	1/2" FITOK			4.60 (116.8)	2.30 (58.4)
BF□□-ML6-3	BFH□□-ML6-3	6 mm FITOK	6 mm FITOK			4.14 (105.2)	2.07 (52.6)
BF□□-ML8-3	BFH□□-ML8-3	8 mm FITOK	8 mm FITOK			4.15 (105.4)	
BF□□-ML10-3	BFH□□-ML10-3	10 mm FITOK	10 mm FITOK			4.41 (112.0)	2.20 (55.9)
BF□□-ML12-3	BFH□□-ML12-3	12 mm FITOK	12 mm FITOK			4.60 (116.8)	2.30 (58.4)

1. FITOK 为 FITOK 双卡套接头。
2. 所列尺寸和类型是标准的，如有要求，其它的尺寸和类型也可以提供。
3. 所列 FITOK 卡套接头是螺母用手指旋紧时的尺寸。所有尺寸仅供参考，可能有变动。上述未列的尺寸请联系 FITOK 集团或其授权代理商。
4. 所有三通阀底部端口为：1/4 in FNS4 内螺丝。

BF&BFH系列阀特种清洁和包装规范 F2 (FC-02)

对于带有 PCTFE、PTFE 或 PEEK 阀座的 BF&BFH 系列阀，FITOK 能够提供特种清洁和包装规范(FC-02)服务，该服务能满足 ASTM G93 等级 C 中列出的产品清洁度要求，用户请在阀订购号中添加 -F2。

示例：BFSS-ML8-P-3-F2

氧气服务危险性

欲获得有关富氧系统危险性的信息，请与 FITOK 集团和各办事处联系。

BF 系列密封套件

密封套件包括与新零件相同材料的零件，具体见前述“标准结构材料”。

如需订购密封套件，请在下表中的基本订购号后添加阀座材料代码，PTFE代码为T，PCTFE代码为K，PEEK代码为P。

例如：BFSS-2-ZT

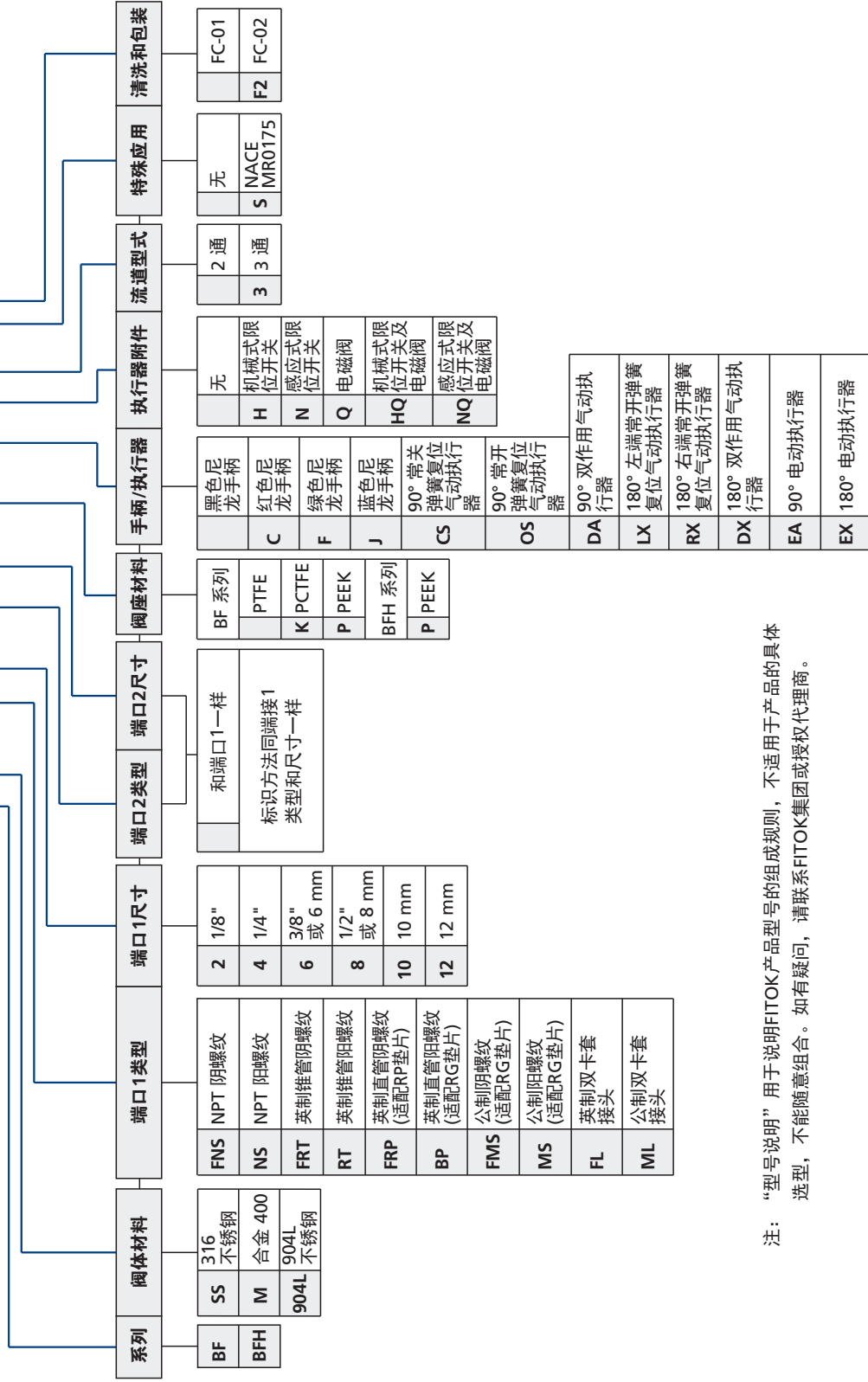
阀门系列	密封套件基本订购号	密封套件内容
BF 2 通	BFSS-2-Z	说明书、O形圈、阀杆垫圈、球、阀座组件(阀座和阀座架)、阀座弹簧、端接密封圈、润滑剂
BF 3 通	BFSS-3-Z	说明书、阀杆、O形圈、支撑环、阀杆垫圈、耳轴轴承、球、阀座组件(阀座和阀座架)、阀座弹簧、端接密封圈、润滑剂
BFH 2 通	BFHSS-2-Z	说明书、阀杆、O形圈、支撑环、阀杆垫圈、球、阀座组件(阀座和阀座架)、阀座弹簧、端接密封圈、润滑剂
BFH 3 通	BFHSS-3-Z	

基本订购号中所列为316 SS材料，对于其他材料，请用相应的材料代码代替订购号中的SS，例如合金400材料，用M代替SS。

例如：BFM-2-ZP

型号说明

BFSS – FNS4 – ML12 – P – RXHQ3 – SF2



注：“型号说明”用于说明FITOK产品型号的组成规则，不适用于产品的具体选型，不能随意组合。如有疑问，请联系FITOK集团或授权代理商。

1. 有关气动执行器和电动执行器的信息，请联系 FITOK 集团或授权代理商
2. 清洗和包装：
 - FC-01：一般工业用的标准清洗和包装。
 - FC-02：浸润系统组件的特殊清洗和包装，应满足 ASTM G93 C 等级要求。

三片式球阀

BG 系列

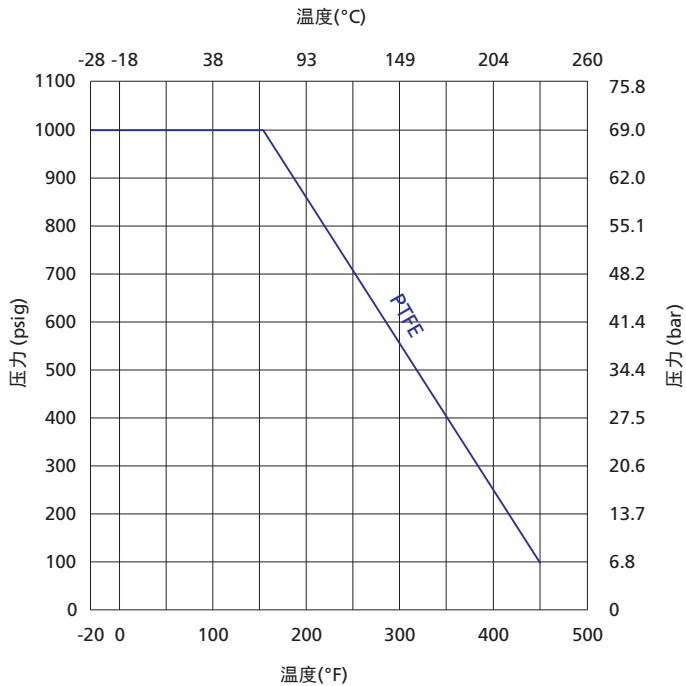
通用系列

特点

- ◎ 工作压力可达：69.0 bar (1000 psig)
- ◎ 工作温度范围：-28°C 至 232°C (-20°F 至 450°F)
- ◎ 端口：
 - 1/8 至 1 管螺纹
 - 1/8" 至 1" Pipe 管对焊或插焊
 - 1/4" 至 1" 与 6 mm 至 25 mm Tube 管对焊或插焊
 - 1/4" 至 1" 与 6 mm 至 25 mm 双卡套管接头
- ◎ 内通径：4.8 mm (0.19") 至 25 mm (1")
- ◎ 防吹出阀杆结构
- ◎ 每个阀门均以最大工作压力的氮气或者压缩空气做密封性测试，达到无可见泄漏的要求



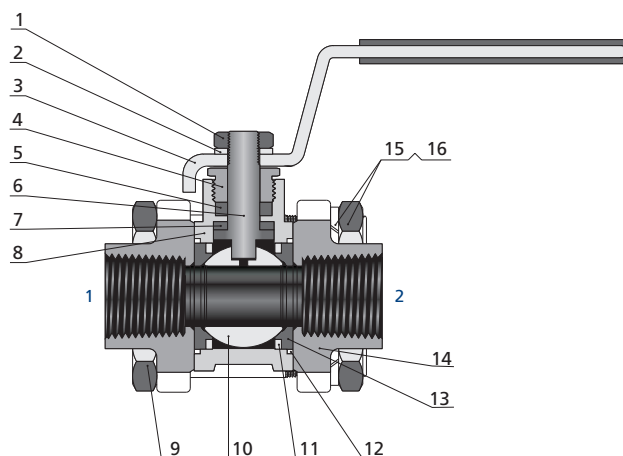
温压曲线



注：温度-压力额定值基于由标准结构材料组成的阀门

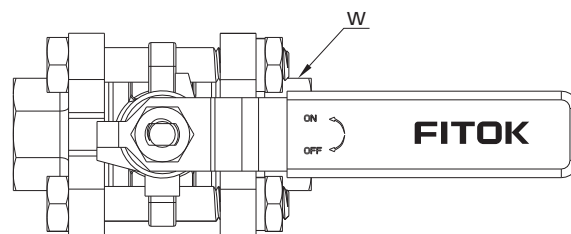
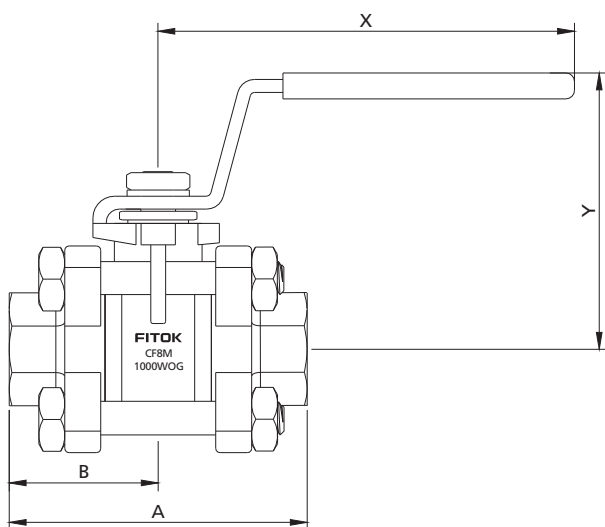
标准结构材料

序号	零件	阀体材料	
		CF8M/ A351	CF8/ A351
1	阀杆螺母	不锈钢	
2	垫圈	不锈钢	
3	手柄	304 SS/A240 (附 PVC 手柄套)	
4	填料压盖	316 不锈钢/A479 或 304 不锈钢/A479	
5	阀杆填料	PTFE/D1710	
6	阀杆	316 不锈钢/A479 或 304 不锈钢/A479	
7	阀杆支撑	PTFE/D1710	
8	阀体	CF8M/A351	CF8/A351
9	螺栓	不锈钢	
10	球	316 不锈钢/A479 或 304 不锈钢/A479	
11	支承环	316 不锈钢/A240 或 304 不锈钢/A240	
12	法兰密封	PTFE/D1710	
13	阀座	PTFE/D1710	
14	端接	CF8M/A351	CF8/A351
15	垫圈	不锈钢	
16	螺母	不锈钢	
	润滑剂	硅脂基和PTFE基润滑剂	



注：与介质接触的元件以斜体表示

尺寸

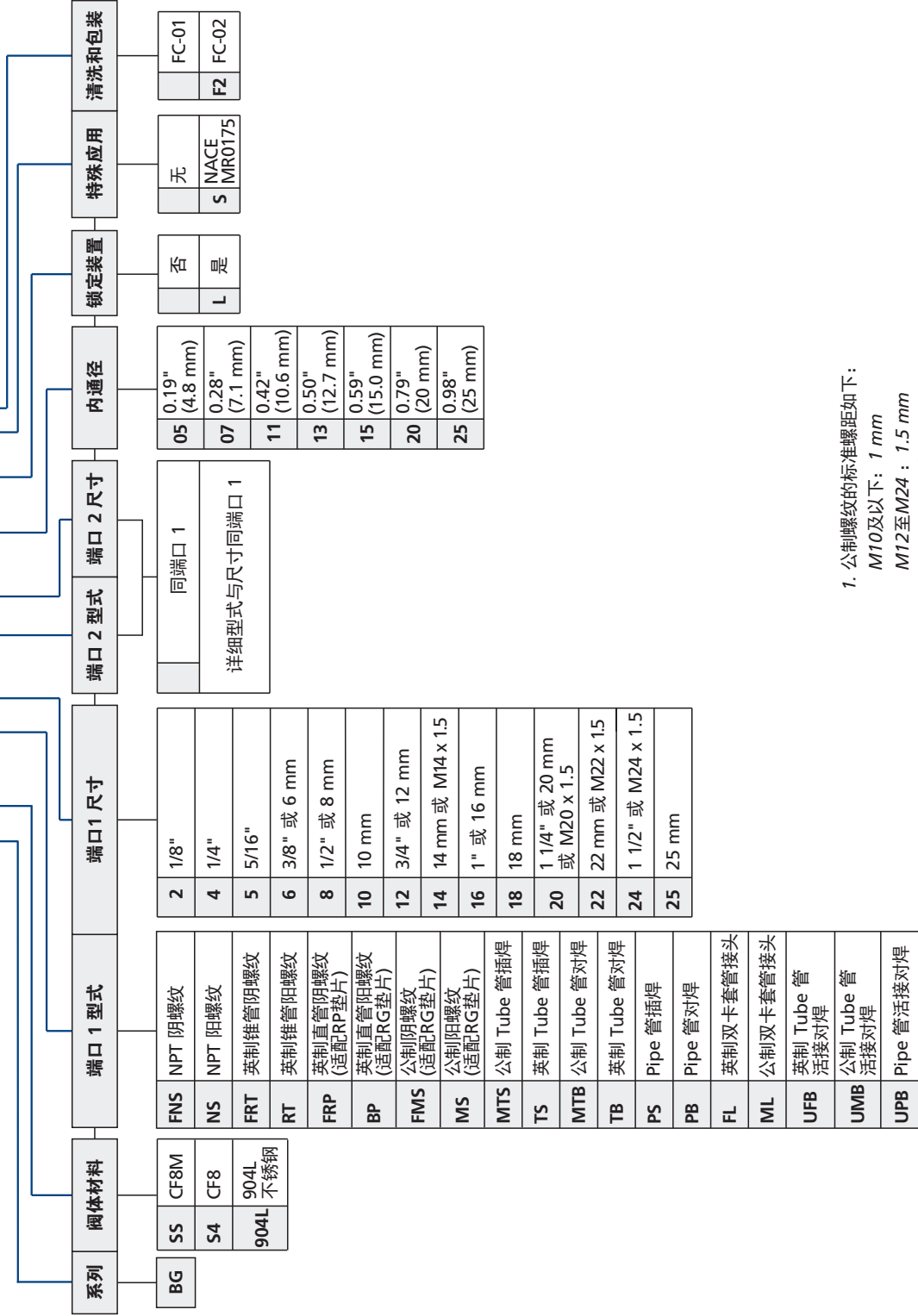


基本订购信息	端口型式和尺寸		内通径 in. (mm)	Cv	尺寸, in. (mm)				
	端口 1	端口 2			A	B	W	X	Y
BG□□-FNS2-05	1/8 NPT 阴螺纹	1/8 NPT 阴螺纹	0.19 (4.8)	1.2	2.05 (52.1)	1.03 (26.0)	0.63 (16.0)	2.69 (68.3)	1.46 (37.0)
BG□□-FRP2-05	1/8 英制直管阴螺纹	1/8 英制直管阴螺纹							
BG□□-PB4-05	1/4 Pipe 管对焊 管壁厚规格80	1/4 Pipe 管对焊 管壁厚规格80							
BG□□-FL4-05	1/4" FITOK	1/4" FITOK							
BG□□-ML6-05	6 mm FITOK	6 mm FITOK							
BG□□-ML8-05	8 mm FITOK	8 mm FITOK							
BG□□-FNS4-07	1/4 NPT 阴螺纹	1/4 NPT 阴螺纹	0.28 (7.1)	3.8	2.05 (52.1)	1.03 (26.0)	0.93 (23.5)	2.19 (55.7)	
BG□□-FRP 4-07	1/4 英制直管阴螺纹	1/4 英制直管阴螺纹							
BG□□-PS4-07	1/4 Pipe 管插焊	1/4 Pipe 管插焊							
BG□□-PB6-07	3/8 Pipe 管对焊 管壁厚规格80	3/8 Pipe 管对焊 管壁厚规格80							
BG□□-FL6-07	3/8" FITOK	3/8" FITOK							
BG□□-ML10-07	10 mm FITOK	10 mm FITOK							
BG□□-FL8-11	1/2" FITOK	1/2" FITOK	0.42 (10.6)	7.5	4.04 (103.0)	2.02 (51.3)	0.93 (23.5)	2.19 (55.7)	
BG□□-ML12-11	12 mm FITOK	12 mm FITOK							
BG□□-ML14-11	14 mm FITOK	14 mm FITOK							
BG□□-FNS6-13	3/8 NPT 阴螺纹	3/8 NPT 阴螺纹	0.50 (12.7)	11.3	2.57 (65.2)	1.28 (32.6)	3.94 (100.0)	2.26 (57.5)	
BG□□-FRP6-13	3/8 英制直管阴螺纹	3/8 英制直管阴螺纹							
BG□□-PS6-13	3/8 Pipe 管插焊	3/8 Pipe 管插焊							
BG□□-PB8-13	1/2 Pipe 管对焊 管壁厚规格80	1/2 Pipe 管对焊 管壁厚规格80							
BG□□-FL10-13	5/8" FITOK	5/8" FITOK							
BG□□-ML16-13	16 mm FITOK	16 mm FITOK							
BG□□-FNS8-15	1/2 NPT 阴螺纹	1/2 NPT 阴螺纹	0.59 (15.0)	13.0	2.74 (69.5)	1.37 (34.8)	1.06 (27.0)	2.26 (57.5)	
BG□□-FRP8-15	1/2 英制直管阴螺纹	1/2 英制直管阴螺纹							
BG□□-PS8-15	1/2 Pipe 管插焊	1/2 Pipe 管插焊							
BG□□-MTB22-15	22 mm 公制 Tube 管对焊 管壁厚规格80	22 mm 公制 Tube 管对焊 管壁厚规格80							
BG□□-TS12-15	3/4" Tube 管插焊	3/4" Tube 管插焊							
BG□□-MTS18-15	18 mm 公制 Tube 管插焊	18 mm 公制 Tube 管插焊							
BG□□-FL12-15	3/4" FITOK	3/4" FITOK							
BG□□-ML18-15	18 mm FITOK	18 mm FITOK							
BG□□-ML20-15	20 mm FITOK	20 mm FITOK							
BG□□-FNS12-20	3/4 NPT 阴螺纹	3/4 NPT 阴螺纹	0.79 (20.0)	50.0	3.15 (80.0)	1.57 (40.0)	1.34 (34.0)	5.18 (131.5)	2.66 (67.5)
BG□□-FRP12-20	3/4 英制直管阴螺纹	3/4 英制直管阴螺纹							

基本订购信息	端口型式和尺寸		内通径 in. (mm)	Cv	尺寸, in. (mm)				
	端口 1	端口 2			A	B	W	X	Y
BG□□-PB12-20	3/4 Pipe 管对焊 管壁厚规格80	3/4 Pipe 管对焊 管壁厚规格80	0.79 (20.0)	50.0	80	40	1.34 (34.0)	5.18 (131.5)	2.66 (67.5)
BG□□-PS12-20	3/4 Pipe 管插焊	3/4 Pipe 管插焊			3.15 (80.0)	1.57 (40.0)			
BG□□-TS16-20	1" Tube 管插焊	1" Tube 管插焊			80	40			
BG□□-MTB25-20	25 mm 公制 Tube 管对焊 管壁厚规格80	25 mm 公制 Tube 管对焊 管壁厚规格80			3.15 (80.0)	1.57 (40.0)			
BG□□-MTS25-20	25 mm 公制 Tube 管插焊	25 mm 公制 Tube 管插焊			5.12 (130.0)	2.56 (65.0)			
BG□□-FL16-20	1" FITOK	1" FITOK							
BG□□-ML22-20	22 mm FITOK	22 mm FITOK							
BG□□-ML25-20	25 mm FITOK	25 mm FITOK							
BG□□-FNS16-25	1 NPT 阴螺纹	1 NPT 阴螺纹	0.98 (25.0)	93.0	3.54 (90.0)	1.77 (45.0)	1.57 (40.0)	5.95 (151.2)	3.08 (78.2)
BG□□-FRP16-25	1 英制直管阴螺纹	1 英制直管阴螺纹			5.91 (150.0)	2.95 (75.0)			
BG□□-ML28-25	28 mm FITOK	28 mm FITOK		50.0	3.54 (90.0)	1.77 (45.0)			
BG□□-PS16-25	1 Pipe 管插焊	1 Pipe 管插焊			90	45			
BG□□-PB16-25	1 Pipe 管对焊 管壁厚规格80	1 Pipe 管对焊 管壁厚规格80							

1. FITOK 为 FITOK 双卡套管接头, TS 为英制 Tube 管插焊, MTS 为公制 Tube 管插焊, TB 为英制 Tube 管对焊, MTB 为公制 Tube 管对焊, PS 为 Pipe 管插焊, PB 为 Pipe 管对焊。
2. 所列尺寸和类型是标准的。其它尺寸和类型可按要求提供, 请参考订购信息。
3. 所列 FITOK 卡套管接头的尺寸是螺母用手指拧紧时的尺寸。所有尺寸仅供参考, 可能有变动。
上述未列的尺寸请联系 FITOK 集团或授权代理商。

BGSS – FNS8 – ML18 – 15 – L – SF2



1. 公制螺纹的标准螺距如下：

M10及以下：1 mm

M12至M24：1.5 mm

在型号中标准螺距应省略，其它的应明确说明。

2. 富氧环境或危险介质，请联系 FITOK 集团或授权代理商。

3. 清洗和包装：

FC-01：一般工业用的标准清洗和包装。

FC-02：浸润系统组件的特殊清洗和包装，应满足 ASTM G93 C 等级要求。

注：“型号说明”用于说明FITOK产品型号的组合规则，不适用于产品的具体

选型，不能随意组合。如有疑问，请联系FITOK集团或授权代理商。

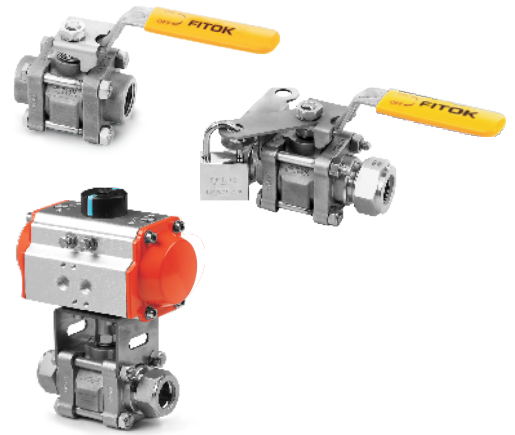
三片式球阀

BH 系列

2 通阀

特点

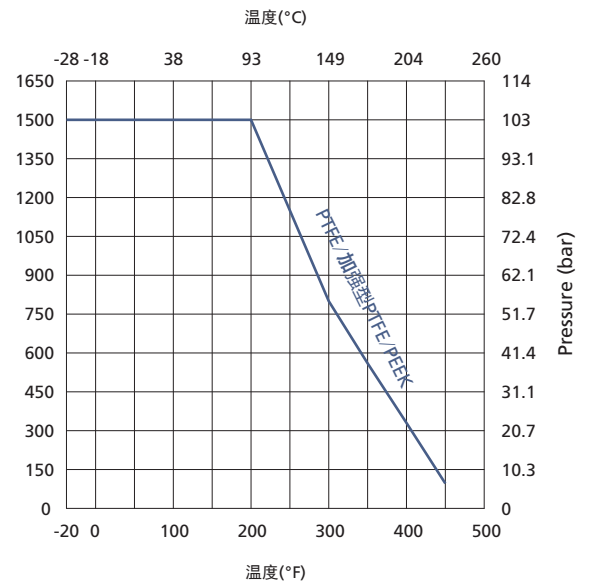
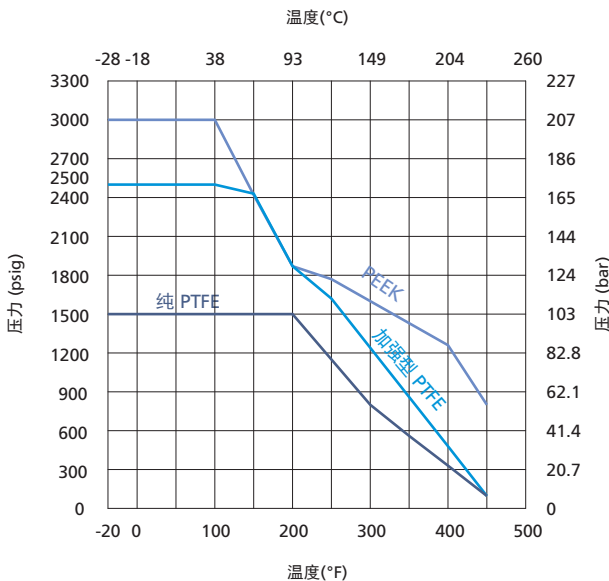
- ◎ 工作压力可达：207 bar (3000 psig)
- ◎ 工作温度范围：-28°C 至 232°C (-20°F 至 450°F)
- ◎ 端口：
 - 1/8 至 2 管螺纹
 - 1/8" 至 2" Pipe 管对焊或插焊
 - 1/2" 至 2" 与 12 mm 至 50 mm Tube 管对焊或插焊
 - 1/2" 至 2" 与 12 mm 至 38 mm Tube 双卡套管接头
- ◎ 三片式精密铸造结构
- ◎ 阀体材料：CF8M(316)、CF8(304)可供选择
- ◎ 阀座材料：聚四氟乙烯(PTFE)、加强型聚四氟乙烯(RPTFE)、聚醚醚酮(PEEK) 可供选择
- ◎ 阀杆密封材料：加强型聚四氟乙烯(RPTFE)及石墨(Graphite)可供选择
- ◎ 内通径：4.8 mm (0.19") 至 38.1 mm (1.5")
- ◎ 气动或电动执行器可供选择
- ◎ 每个阀门均以最大工作压力的氮气或者压缩空气做密封性测试，达到无可见泄漏的要求



温压曲线

内通径：0.19" & 0.28" & 0.41" & 0.52" & 0.88"

内通径：1.13" & 1.25" & 1.50"



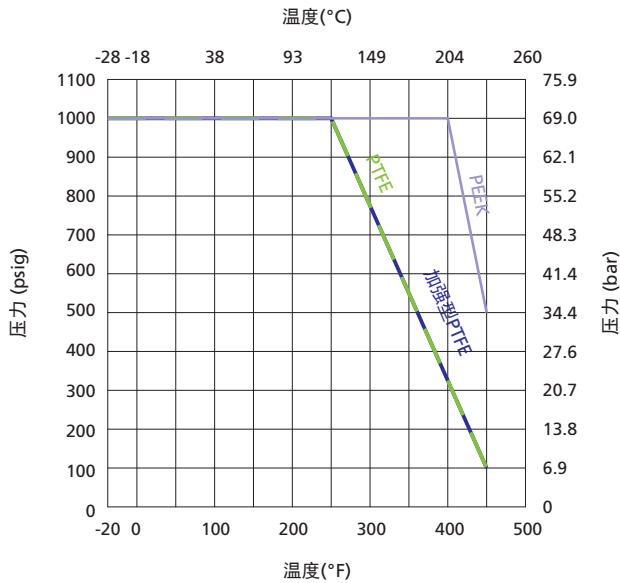
注：温度-压力额定值基于由标准结构材料组成的阀门

3 通阀

特点

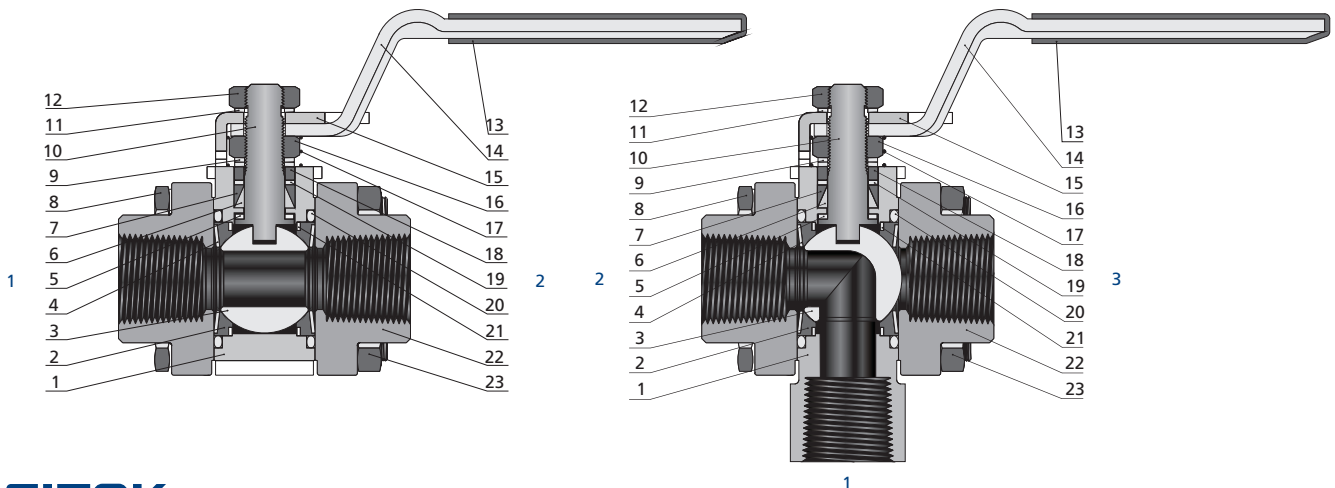
- ◎ 工作压力可达：69.0 bar (1000 psig)
- ◎ 工作温度范围：
-28°C 至 232°C (-20°F 至 450°F)
- ◎ 端口：
1/4 至 2 管螺纹
1/4" 至 2" 与 12 mm 至 38 mm 双卡套管接头
- ◎ 无需焊接的一体式阀体
- ◎ 180° 动作
- ◎ 3 通阀的入口与出口：端口 1 为入口，
端口 2 与端口 3 为出口
- ◎ 每个阀门均以最大工作压力的氮气或者压缩空气做密封性测试，
达到无可见泄漏的要求

温压曲线



注：温度-压力额定值基于由标准结构材料组成的阀门

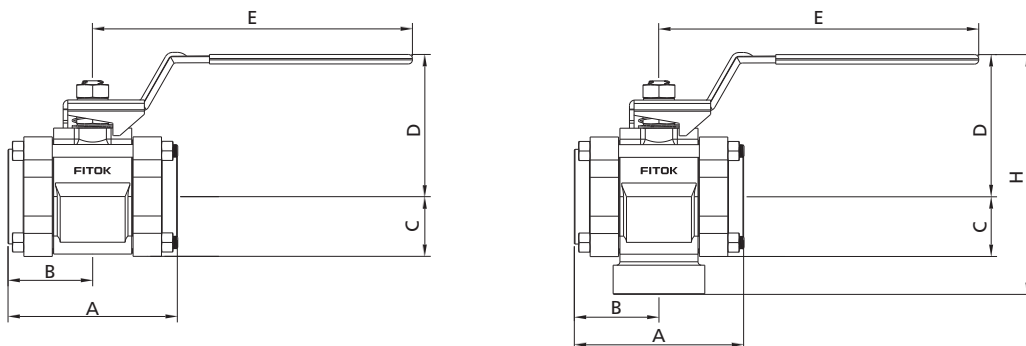
标准结构材料



序号	零件	材质/ASME 标准	
1	阀体	CF8M/A351	CF8/A351
2	阀座	PTFE 或 加强型PTFE 或 PEEK	
3	球	316不锈钢/A479	
4	碟形弹簧	应变硬化 316 不锈钢/A240	
5	阀杆支座	PEEK	
6	下填料	加强型PTFE	
7	上填料	加强型PTFE	
8	阀体螺栓	Gr.B8M/A193	
9	阀杆弹簧	应变硬化 316 不锈钢/A240	
10	阀杆	316 不锈钢/A479	
11	阀杆弹簧	应变硬化 316 不锈钢/A240	
12	阀杆螺母	Gr.8M/A194	
13	手柄套	乙烯基塑料	
14	手柄	304 不锈钢/A240	
15	止动板	304 不锈钢/A240	
16	阀杆螺母	Gr.8M/A194	
17	接地弹簧	302 不锈钢/A313	
18	密封压盖	表面喷涂PTFE的316不锈钢/A479	
19	填料支承	PEEK	
20	侧密封圈	PTFE/D1710	
21	支承环	316 不锈钢/A240	
22	球阀接头	CF8M/A351	CF8/A351
23	阀体螺母	Gr.8M/A194	
	润滑脂	硅脂/氟素脂	

注：与介质接触的元素以斜体表示。
其它零件材料同常用系列。

尺寸



基本订购信息		端口型式与尺寸		内通径 in. (mm)	Cv	尺寸, in. (mm)									
直通	三通	端口 1	端口 2/3			A	B	C	D	E	H				
BH□□-FL4-05	BH□□-FL4-05-3	1/4" FITOK	1/4" FITOK	0.19 (4.8)	1.2	3.17 (80.5)	1.59 (40.4)	0.68 (17.3)	1.66 (42.2)	2.37 (60.2)	3.35 (85.1)				
BH□□-ML6-05	BH□□-ML6-05-3	6 mm FITOK	6 mm FITOK												
BH□□-ML8-05	BH□□-ML8-05-3	8 mm FITOK	8 mm FITOK												
BH□□-TS4-05	—	1/4" Tube 管插焊	1/4" Tube 管插焊			2.16 (54.9)	1.08 (27.4)				2.08 (52.8)	1.04 (26.4)	—		
BH□□-MTS6-05	—	3/8" 公制 Tube 管插焊	3/8" 公制 Tube 管插焊												
BH□□-PB4-05	—	1/4 Pipe 管对焊 管壁厚规格80	1/4 Pipe 管对焊 管壁厚规格80												
BH□□-FNS2-07	BH□□-FNS2-07-3	1/8 NPT 阴螺纹	1/8 NPT 阴螺纹	0.28 (7.1)	3.8	2.16 (54.9)	1.08 (27.4)	0.68 (17.3)	1.66 (42.2)	2.37 (60.2)	3.12 (79.2)				
BH□□-FRT2-07	BH□□-FRT2-07-3	1/8 英制锥管阴螺纹	1/8 英制锥管阴螺纹												
BH□□-FRP2-07	BH□□-FRP2-07-3	1/8 英制直管阴螺纹	1/8 英制直管阴螺纹												
BH□□-FNS4-07	BH□□-FNS4-07-3	1/4 NPT 阴螺纹	1/4 NPT 阴螺纹			3.17 (80.5)	1.59 (40.4)				4.04 (103)	2.02 (51.3)	0.89 (22.6)	2.35 (59.7)	4.50 (114)
BH□□-FRT4-07	BH□□-FRT4-07-3	1/4 英制锥管阴螺纹	1/4 英制锥管阴螺纹												
BH□□-FRP4-07	BH□□-FRP4-07-3	1/4 英制直管阴螺纹	1/4 英制直管阴螺纹												
BH□□-FL6-07	BH□□-FL6-07-3	3/8" FITOK	3/8" FITOK			3.20 (81.3)	1.60 (40.6)	2.70 (68.6)	1.34 (34)	—					
BH□□-ML10-07	BH□□-ML10-07-3	10 mm FITOK	10 mm FITOK												
BH□□-TS6-07	—	3/8" Tube 管插焊	3/8" Tube 管插焊			2.16 (54.9)	1.08 (27.4)								
BH□□-PB6-07	—	3/8 Pipe 管对焊 管壁厚规格80	3/8 Pipe 管对焊 管壁厚规格80			2.08 (52.8)	1.04 (26.4)	7.5	—						
BH□□-FL8-10	BH□□-FL8-10-3	1/2" FITOK	1/2" FITOK	0.41 (10.3)	4.04 (103)	2.02 (51.3)	0.89 (22.6)				2.35 (59.7)	4.50 (114)			
BH□□-ML12-10	BH□□-ML12-10-3	12 mm FITOK	12 mm FITOK	0.38 (9.5)											
BH□□-TS8-10	—	1/2 Tube 管插焊	1/2 Tube 管插焊	0.41 (10.4)											
BH□□-FNS6-13	BH□□-FNS6-13-3	3/8 NPT 阴螺纹	3/8 NPT 阴螺纹	0.52 (13.1)	12	2.70 (68.6)	1.35 (34.3)	0.89 (22.6)	2.35 (59.7)	4.50 (114)	4.19 (106)				
BH□□-FRT6-13	BH□□-FRT6-13-3	3/8 英制锥管阴螺纹	3/8 英制锥管阴螺纹												
BH□□-FRP6-13	BH□□-FRP6-13-3	3/8 英制直管阴螺纹	3/8 英制直管阴螺纹												
BH□□-FNS8-13	BH□□-FNS8-13-3	1/2 NPT 阴螺纹	1/2 NPT 阴螺纹			4.04 (103)	2.02 (51.3)				114				
BH□□-FRT8-13	BH□□-FRT8-13-3	1/2 英制锥管阴螺纹	1/2 英制锥管阴螺纹												
BH□□-FRP8-13	BH□□-FRP8-13-3	1/2 英制直管阴螺纹	1/2 英制直管阴螺纹												
BH□□-FL12-13	BH□□-FL12-13-3	3/4" FITOK	3/4" FITOK			13.6	4.04 (103)	2.02 (51.3)	114						
BH□□-ML16-13	BH□□-ML16-13-3	16 mm FITOK	16 mm FITOK												
BH□□-ML18-13	BH□□-ML18-13-3	18 mm FITOK	18 mm FITOK												
BH□□-TS12-13	—	3/4" Tube 管插焊	3/4" Tube 管插焊			15	2.70 (68.6)	1.34 (34)		—					
BH□□-PS8-13	—	1/2 Pipe 管插焊	1/2 Pipe 管插焊												
BH□□-PB8-13	—	1/2 Pipe 管对焊 管壁厚规格80	1/2 Pipe 管对焊 管壁厚规格80	2.69 (68.3)	1.34 (34)										

基本订购信息		端口型式与尺寸		内通径 in. (mm)	Cv	尺寸, in. (mm)					
直通	三通	端口 1	端口 2/3			A	B	C	D	E	H
BH□□-PB12-13	—	3/4 Pipe 管对焊 管壁厚规格80	3/4 Pipe 管对焊 管壁厚规格80	0.52 (13.1)	13.6	2.69 (68.3)	1.34 (34)	0.89 (22.6)	2.35 (59.7)	4.50 (114)	—
BH□□-FNS12-22	BH□□-FNS12-22-3	3/4 NPT 阴螺纹	3/4 NPT 阴螺纹	0.88 (22.2)	31	3.59 (91.2)	1.80 (45.7)	1.25 (31.8)	2.94 (74.7)	6.00 (152)	5.91 (150)
BH□□-FRT12-22	BH□□-FRT12-22-3	3/4 英制锥管阴螺纹	3/4 英制锥管阴螺纹								
BH□□-FRP12-22	BH□□-FRP12-22-3	3/4 英制直管阴螺纹	3/4 英制直管阴螺纹								
BH□□-FNS16-22	BH□□-FNS16-22-3	1 NPT 阴螺纹	1 NPT 阴螺纹								
BH□□-FRT16-22	BH□□-FRT16-22-3	1 英制锥管阴螺纹	1 英制锥管阴螺纹								
BH□□-FRP16-22	BH□□-FRP16-22-3	1 英制直管阴螺纹	1 英制直管阴螺纹								
BH□□-FL16-22	BH□□-FL16-22-3	1" FITOK	1" FITOK								
BH□□-FL20-22	BH□□-FL20-22-3	1 1/4" FITOK	1 1/4" FITOK								
BH□□-ML25-22	BH□□-ML25-22-3	25 mm FITOK	25 mm FITOK								
BH□□-ML28-22	BH□□-ML28-22-3	28 mm FITOK	28 mm FITOK								
BH□□-TS16-22	—	1" Tube 管插焊	1" Tube 管插焊								
BH□□-MTS25-22	—	25 mm公制 Tube 管插焊	25 mm公制 Tube 管插焊								
BH□□-PS12-22	—	3/4 Pipe 管插焊	3/4 Pipe 管插焊								
BH□□-PS16-22	—	1 Pipe 管插焊	1 Pipe 管插焊								
BH□□-PB12-22	—	3/4 Pipe 管对焊 管壁厚规格80	3/4 Pipe 管对焊 管壁厚规格80								
BH□□-PB16-22	—	1 Pipe 管对焊 管壁厚规格80	1 Pipe 管对焊 管壁厚规格80								
BH□□-TS20-29	—	1 1/4" Tube 管插焊	1 1/4" Tube 管插焊	1.13 (28.6)	80	4.39 (112)	2.19 (55.6)	1.53 (38.9)	4.03 (102)	9.14 (232)	—
BH□□-PB20-29	—	1 1/4 Pipe 管对焊 管壁厚规格80	1 1/4 Pipe 管对焊 管壁厚规格80			4.57 (116)	2.28 (57.9)				
BH□□-FNS20-32	BH□□-FNS20-32-3	1 1/4 NPT 阴螺纹	1 1/4 NPT 阴螺纹	1.25 (31.8)	100	4.39 (112)	2.19 (55.6)	1.53 (38.9)	4.03 (102)	9.14 (232)	6.86 (174)
BH□□-FNS24-32	BH□□-FNS24-32-3	1 1/2 NPT 阴螺纹	1 1/2 NPT 阴螺纹								
BH□□-TS24-32	—	1 1/2" Tube 管插焊	1 1/2" Tube 管插焊								
BH□□-PS20-32	—	1 1/4 Pipe 管插焊	1 1/4 Pipe 管插焊								
BH□□-PS24-32	—	1 1/2 Pipe 管插焊	1 1/2 Pipe 管插焊								
BH□□-PB24-32	—	1 1/2 Pipe 管对焊 管壁厚规格80	1 1/2 Pipe 管对焊 管壁厚规格80								
BH□□-FNS32-38	BH□□-FNS32-38-3	2 NPT 阴螺纹	2 NPT 阴螺纹	1.50 (38.1)	130	4.94 (125)	2.47 (62.7)	1.74 (44.2)	4.16 (106)	9.14 (232)	7.21 (183)
BH□□-FRT32-38	BH□□-FRT32-38-3	2 英制锥管阴螺纹	2 英制锥管阴螺纹								
BH□□-TS32-38	—	2" Tube 管插焊	2" Tube 管插焊								
BH□□-PS32-38	—	2 Pipe 管插焊	2 Pipe 管插焊								
BH□□-PB32-38	—	2 Pipe 管对焊 管壁厚规格80	2 Pipe 管对焊 管壁厚规格80								

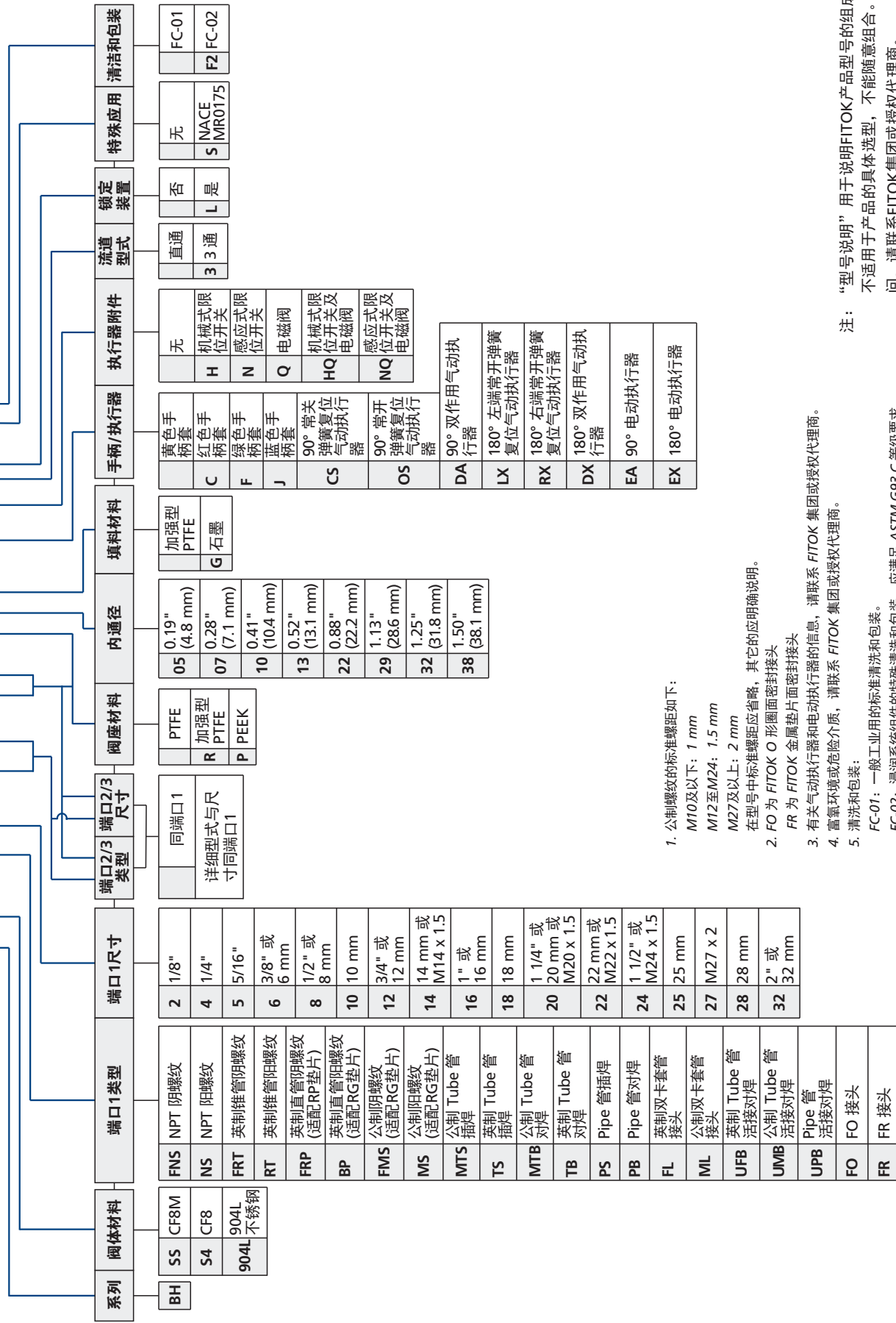
1. FITOK 为 FITOK 双卡套管接头, TS 为英制 Tube 管插焊, MTS 为公制 Tube 管插焊, TB 为英制 Tube 管对焊, MTB 为公制 Tube 管对焊, PS 为 Pipe 管插焊, PB 为 Pipe 管对焊。

2. 所列尺寸和类型是标准的。其它尺寸和类型可按要求提供, 请参考订购信息。

3. 所列 FITOK 卡套管接头的尺寸是螺母用手指拧紧时的尺寸。所有尺寸仅供参考, 可能有变动。

上述未列的尺寸请联系 FITOK 集团或授权代理商。

BH6L – FNS8 – FRT8 – FL8 – P13G – OSHQ3L – SF2



- 公制螺纹的标准螺距如下:
M10及以下: 1 mm
M12至M24: 1.5 mm
M27及以上: 2 mm
在型号中标准螺距应省略, 其它的应明确说明。
- FO 为 FITOK O 形圈密封接头
FR 为 FITOK 金属垫片密封接头
- 有关气动执行器和电动执行器的信息, 请联系 FITOK 集团或授权代理商。
- 富氧环境或危险介质, 请联系 FITOK 集团或授权代理商。
- 清洗和包装:
FC-01: 一般工业用的标准清洗和包装。
FC-02: 漫漶系统组件的特殊清洗和包装, 应满足 ASTM G93 C 等级要求。

注: “型号说明”用于说明FITOK产品型号号的组成规则, 不适用于产品的具体选型, 不能随意组合。如有疑问, 请联系FITOK集团或授权代理商。

一体式仪表球阀

BO 系列

特点

- 工作压力可达：207 bar (3000 psig)
- 工作温度范围：-54°C 至 148°C (-65°F 至 300°F)
- 接口：
 - 1/16" 至 3/4" 或 3 mm 至 18 mm
- 可提供开关、切换和交叉转换功能的 2 通、3 通、4 通、5 通、6 通、7 通阀门
- 一体式阀体和一体式球形阀杆
- 球阀无死区
- 顶入式设计可使系统放心的在线检查和调整
- 活动负载设计可改善热循环性能且可补偿填料磨损
- 可提供任何的合理接口形式
- 气动或电动执行器可供选择
- 手柄颜色可供选择
- 每个端口都可承受全操作压力
- 每个阀门均以最大工作压力的氮气或者压缩空气做密封性测试，达到无可见泄漏的要求

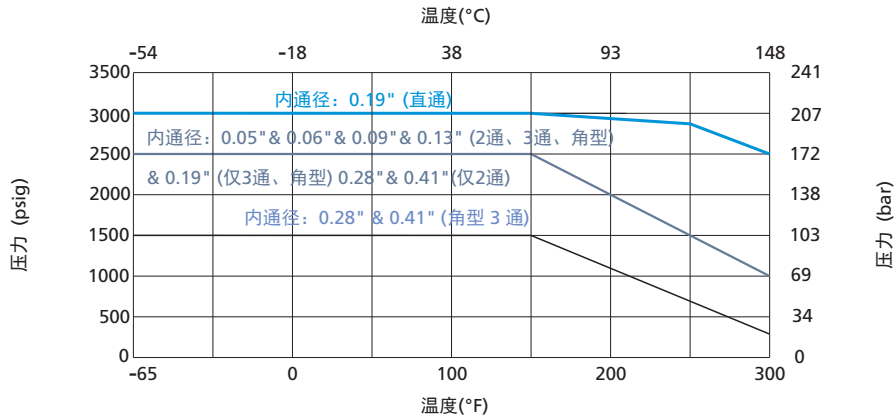


温压特性

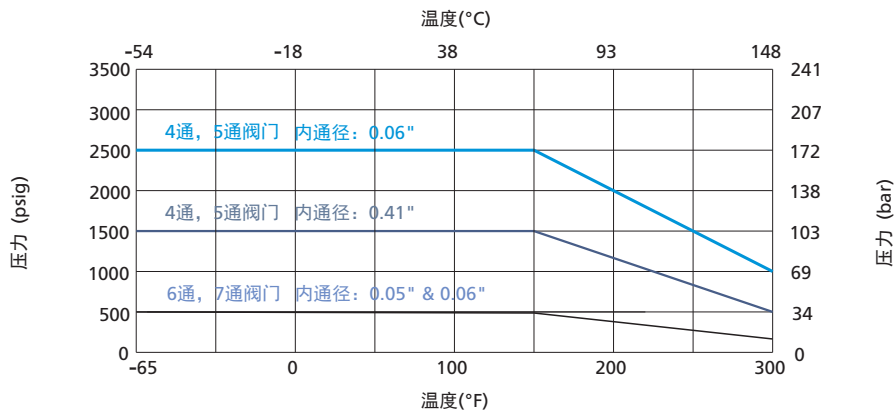
PFA、UHMWPE 填料座

UHMWPE填料座工作温度不超过65°C (150°F)

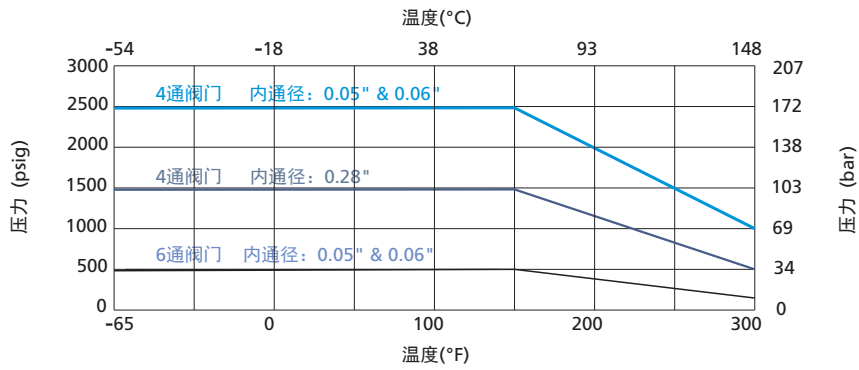
2通、3通、角型阀门



4通、5通、6通、7通阀门

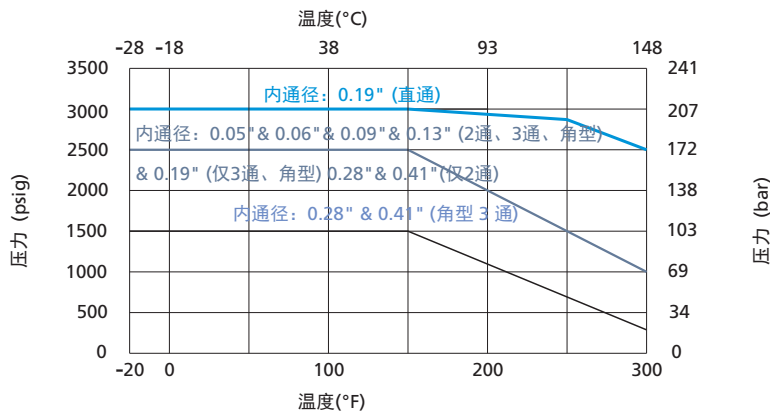


交叉转换 (4通, 6通) 阀门

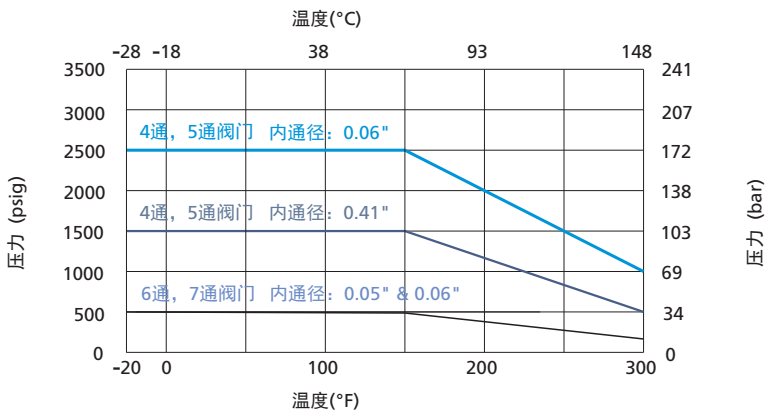


PTFE 填料座

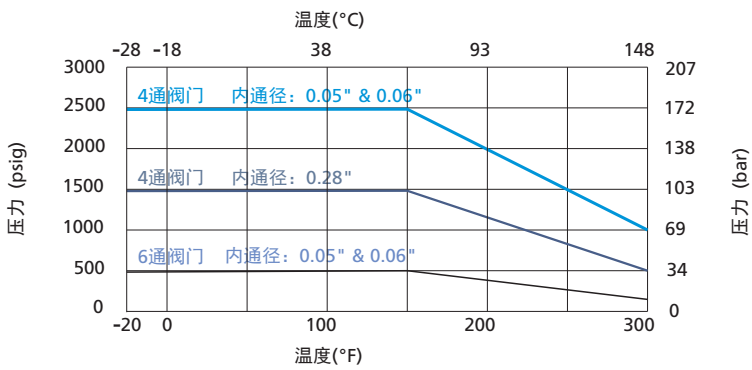
2通、3通、角型阀门



4通、5通、6通、7通阀门



交叉转换 (4通, 6通) 阀门



注意:

1. 为防止泄漏, 可能需要在阀门的使用寿命期限内检查和调整填料。
2. 在一段时间内没有拧过的阀门可能会有更高的初始执行扭矩。
3. 安装之前暴露在动态温度条件下的B0球阀可能会丢失其初始填料负载, 可能需要进行填料调整

标准的结构材料

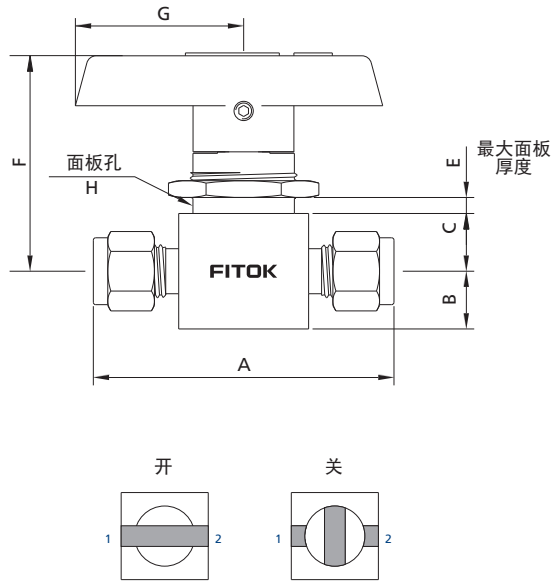


编号	元件	阀体材料		
		不锈钢	黄铜	合金 400
		材料等级/ASTM 规格		
1	手柄	带有304不锈钢内嵌的尼龙		
2	固定螺钉	不锈钢		
3	填料螺栓	316不锈钢/A276	黄铜 C36000/B16	合金 400/B164
4	穿板螺母	316不锈钢/A276	黄铜 C36000/B16	316 不锈钢/A276
5	碟形弹簧	S17700/A693		
6	压盖	316不锈钢/A276	黄铜 C36000/B16	合金 400/B164
7	填料座	<i>PTFE/D1710 或 UHMWPE/D4020或PFA/D3307</i>		
8	支撑环	<i>316 不锈钢/A276</i>	黄铜	合金400/B164
9	支撑盘			
10	球形阀杆	<i>316 不锈钢/A276</i>	黄铜 C36000/B16	合金 400/B164
11	阀体	<i>F316 不锈钢/A182</i>	黄铜 C37700/B283	合金 400/B164
	润湿润滑剂	氟化基和硅酮基		
	非润湿润滑剂	具有烃粘合剂涂层的二硫化钼		

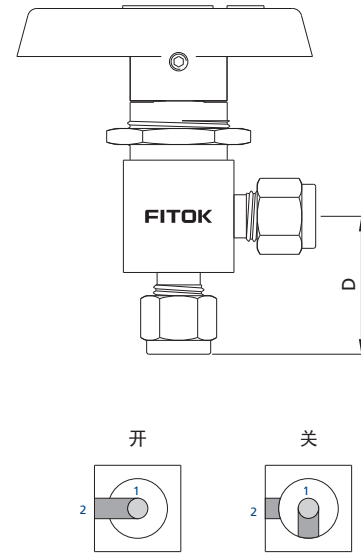
注释：与介质接触的元件以斜体表示。
需要其它材料的阀门，请联系 FITOK 集团或授权代理商。

尺寸

2 通开关阀门



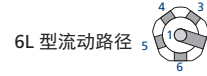
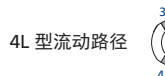
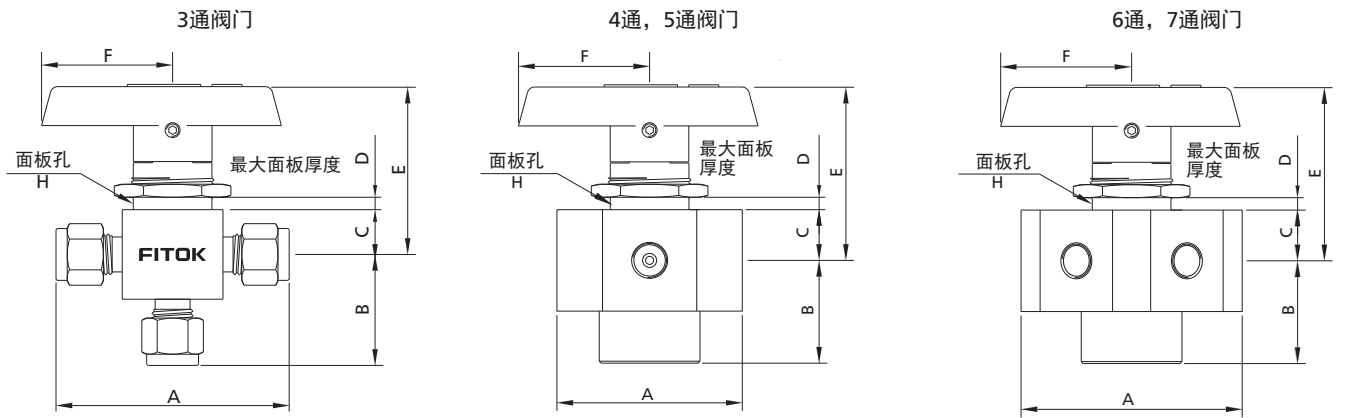
角型阀



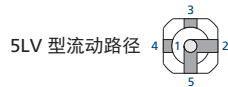
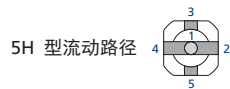
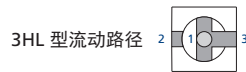
基本订购信息	端口类型和尺寸	内通径 in. (mm)	Cv		尺寸, in. (mm)								
			直通	角型	A	B	C	D	E	F	G	H	
BO□□-FL1-00	1/16" FITOK	0.05 (1.3)	0.10	—	1.68 (42.7)								
BO□□-FL2-02	1/8" FITOK	0.09 (2.4)	0.20	0.15	2.01 (51.1)	0.28 (7.1)	0.34 (8.6)	0.97 (24.6)	1/4 (6.4)	1.43 (36.2)	1.10 (28)	19/32 (15.1)	
BO□□-FL4-03	1/4" FITOK	0.13 (3.2)	0.60	0.35	2.21 (56.1)			1.07 (27.2)					
BO□□-FL4-05		0.19 (4.8)	1.40	0.90	2.39 (60.7)	0.38 (9.7)	0.44 (11.2)	1.17 (29.7)	3/16 (4.8)	1.64 (41.7)	1.57 (39.9)	25/32 (19.8)	
BO□□-FL6-05	3/8" FITOK		1.50		2.58 (65.5)			1.29 (32.8)					
BO□□-FL6-07		0.28 (7.1)	6.00	2.00	3.05 (77.5)	0.56 (14.2)	0.56 (14.2)	1.43 (36.3)	0.35 (9)	2.19 (55.5)	2.05 (52)	1 1/8 (28.6)	
BO□□-FL8-10	1/2" FITOK	0.41 (10.3)	6.40	3.80	3.92 (99.6)	0.69 (17.5)	0.69 (17.5)	1.74 (44.2)	0.49 (12.5)	2.67 (67.7)	3.13 (79.6)	1 1/2 (38.1)	
BO□□-FL12-10	3/4" FITOK		12.00	4.60									
BO□□-ML3-02	3 mm FITOK	0.09 (2.4)	0.20	0.15	2.01 (51.1)	0.28 (7.1)	0.34 (8.6)	0.97 (24.6)	1/4 (6.4)	1.43 (36.2)	1.10 (28)	19/32 (15.1)	
BO□□-ML6-03	6 mm FITOK	0.13 (3.2)	0.60	0.35	2.21 (56.1)			1.07 (27.2)					
BO□□-ML6-05		0.19 (4.8)	1.40	0.90	2.39 (60.7)	0.38 (9.7)	0.44 (11.2)	1.17 (29.7)	3/16 (4.8)	1.64 (41.7)	1.57 (39.9)	25/32 (19.8)	
BO□□-ML8-05	8 mm FITOK		1.50		2.46 (62.5)			1.20 (30.5)					
BO□□-ML10-07	10 mm FITOK	0.28 (7.1)	6.00	2.00	3.07 (78.0)	0.56 (14.2)	0.56 (14.2)	1.43 (36.3)	0.35 (9)	2.19 (55.5)	2.05 (52)	1 1/8 (28.6)	
BO□□-ML12-10	12 mm FITOK	0.41 (10.3)	12.00	4.60	3.92 (99.6)	0.69 (17.5)	0.69 (17.5)	1.74 (44.2)	0.49 (12.5)	2.67 (67.7)	3.13 (79.6)	1 1/2 (38.1)	

基本订购信息	端口类型和尺寸	内通径 in. (mm)	Cv		尺寸, in. (mm)							
			直通	角型	A	B	C	D	E	F	G	H
BO□□-FNS2-03	1/8 NPT 阴螺纹	0.13 (3.2)	0.50	0.30	1.63 (41.4)	0.28 (7.1)	0.34 (8.6)	0.81 (20.6)	1/4 (6.4)	1.43 (36.2)	1.10 (28)	19/32 (15.1)
BO□□-FNS2-05		0.19 (4.8)	1.20	0.70	2.00 (50.8)	0.38 (9.7)	0.44 (11.2)	1.0 (25.4)	3/16 (4.8)	1.64 (41.7)	1.57 (39.9)	25/32 (19.8)
BO□□-FNS4-05	1/4 NPT 阴螺纹	0.90	0.75	2.06 (52.3)	1.03 (26.2)							
BO□□-FNS4-07		3/8 NPT 阴螺纹	0.28 (7.1)	3.00	1.70	2.50 (63.5)	0.56 (14.2)	0.56 (14.2)	1.25 (31.8)	0.35 (9)	2.19 (55.5)	2.05 (52)
BO□□-FNS6-07	2.60			1.50								
BO□□-FNS8-10	1/2 NPT 阴螺纹	0.41 (10.3)	6.30	3.50	3.12 (79.2)	0.69 (17.5)	0.69 (17.5)	1.56 (39.6)	3/8 (9.5)	2.67 (67.7)	3.13 (79.6)	11/2 (38.1)
BO□□-NS4-05	1/4 NPT 阳螺纹	0.19 (4.8)	1.20	0.75	2.00 (50.8)	0.38 (9.7)	0.44 (11.2)	1.03 (26.2)	3/16 (4.8)	1.64 (41.7)	1.57 (39.9)	25/32 (19.8)
BO□□-FRT4-05	1/4 英制锥管阴螺纹		0.90		2.06 (52.3)							
BO□□-FRT6-07	3/8 英制锥管阴螺纹	0.28 (7.1)	2.60	—	2.50 (63.5)	0.56 (14.2)	0.56 (14.2)	—	0.35 (9)	2.19 (55.5)	2.05 (52)	1 1/8 (28.6)
BO□□-FRT8-10	1/2 英制锥管阴螺纹	0.41 (10.3)	6.30		3.12 (79.2)	0.69 (17.5)	0.69 (17.5)		0.49 (12.5)	2.67 (67.7)	3.13 (79.6)	1 1/2 (38.1)
BO□□-NS4-FL4-05	1/4 NPT 阳螺纹	0.19 (4.8)	1.60	0.75	2.20 (55.9)	0.38 (9.7)	0.44 (11.2)	1.03 (26.2)	3/16 (4.8)	1.64 (41.7)	1.57 (39.9)	25/32 (19.8)
BO□□-FO4-03	1/4" FO 阳螺纹	0.13 (3.2)	0.60	0.35	1.75 (44.4)	0.38 (9.7)	0.34 (8.6)	0.94 (23.9)	1/4 (6.4)	1.43 (36.2)	1.10 (28)	19/32 (15.1)
BO□□-FO4-05		0.19 (4.8)	2.40	0.90	1.88 (47.8)		0.44 (11.2)		3/16 (4.8)	1.64 (41.7)	1.57 (39.9)	25/32 (19.8)
BO□□-FR4-03	1/4" FR 阳螺纹	0.13 (3.2)	0.60	0.35	2.13 (54.1)		0.34 (8.6)	1.09 (27.7)	1/4 (6.4)	1.43 (36.2)	1.10 (28)	19/32 (15.1)
BO□□-FR4-05		0.19 (4.8)	2.40	0.90			0.44 (11.2)		3/16 (4.8)	1.64 (41.7)	1.57 (39.9)	25/32 (19.8)
BO□□-FR8-07	1/2" FR 阳螺纹	0.28 (7.1)	6.00	—	2.88 (73.2)	0.56 (14.2)		—	0.35 (9)	2.19 (55.5)	2.05 (52)	1 1/8 (28.6)
BO□□-FR8-10		0.41 (10.3)	12.00		3.12 (79.2)	0.69 (17.5)		—	0.49 (12.5)	2.67 (67.7)	3.13 (79.6)	1 1/2 (38.1)

切换(3通、4通、5通、6通、7通)阀门



特殊流动路径类型



基本订购信息	端口类型和尺寸	内通径 in. (mm)	Cv	尺寸, in. (mm)							
				A	B	C	D	E	F	H	
3 通阀门											
BO□□-FL1-00-3L	1/16" FITOK	0.05 (1.3)	0.08	1.68 (42.7)	0.81 (20.6)						
BO□□-FL2-02-3L	1/8" FITOK	0.09 (2.4)	0.15	2.01 (51.1)	0.97 (24.6)	0.34 (8.6)	1/4 (6.4)	1.43 (36.2)	1.10 (28)	19/32 (15.1)	
BO□□-FL4-03-3L	1/4" FITOK	0.13 (3.2)	0.35	2.21 (56.1)	1.07 (27.2)						
BO□□-FL4-05-3L		0.19 (4.8)	0.90	2.39 (60.7)	1.17 (29.7)	0.44 (11.2)	3/16 (4.8)	1.64 (41.7)	1.57 (39.9)	25/32 (19.8)	
BO□□-FL6-07-3L	3/8" FITOK	0.28 (7.1)	2.00	2.89 (73.4)	1.43 (36.3)	0.56 (14.2)	0.35 (9)	2.19 (55.5)	2.05 (52)	11/8 (28.6)	
BO□□-FL8-10-3L	1/2" FITOK	0.41 (10.3)	4.60	3.48 (88.4)	1.74 (44.2)	0.69 (17.5)	0.49 (12.5)	2.67 (67.7)	3.13 (79.6)	11/2 (38.1)	
BO□□-FL12-10-3L	3/4" FITOK		4.90								

基本订购信息	端口类型和尺寸	内通径 in. (mm)	Cv	尺寸, in. (mm)							
				A	B	C	D	E	F	H	
BO□□-ML3-02-3L	3 mm FITOK	0.09 (2.4)	0.15	2.01 (51.1)	0.97 (24.6)	0.34 (8.6)	1/4 (6.4)	1.43 (36.2)	1.10 (28)	19/32 (15.1)	
BO□□-ML6-03-3L	6 mm FITOK	0.13 (3.2)	0.35	2.21 (56.1)	1.07 (27.2)						
BO□□-ML6-05-3L		8 mm FITOK	0.19 (4.8)	0.90	2.39 (60.7)	1.17 (29.7)	0.44 (11.2)	3/16 (4.8)	1.64 (41.7)	1.57 (39.9)	25/32 (19.8)
BO□□-ML8-05-3L	0.80			2.46 (62.5)	1.20 (30.5)						
BO□□-ML10-07-3L	10 mm FITOK	0.28 (7.1)	2.00	2.89 (73.4)	1.43 (36.3)	0.56 (14.2)	0.35 (9)	2.19 (55.5)	2.05 (52)	1 1/8 (28.6)	
BO□□-ML12-10-3L	12 mm FITOK	0.41 (10.3)	4.60	3.48 (88.4)	1.74 (44.2)	0.69 (17.5)	0.49 (12.5)	2.67 (67.7)	3.13 (79.6)	1 1/2 (38.1)	
BO□□-FNS2-03-3L	1/8 NPT 阴螺纹	0.13 (3.2)	0.30	1.63 (41.4)	0.81 (20.6)	0.34 (8.6)	1/4 (6.4)	1.43 (36.2)	1.10 (28)	19/32 (15.1)	
BO□□-FNS4-05-3L	1/4 NPT 阴螺纹	0.19 (4.8)	0.75	2.06 (52.3)	1.03 (26.2)	0.44 (11.2)	3/16 (4.8)	1.64 (41.7)	1.57 (39.9)	25/32 (19.8)	
BO□□-FNS4-07-3L		0.28 (7.1)	1.70	2.46 (62.5)	1.18 (30)	0.56 (14.2)	0.35 (9)	2.19 (55.5)	2.05 (52)	1 1/8 (28.6)	
BO□□-FNS6-07-3L			3/8 NPT 阴螺纹	1.50							
BO□□-FNS8-10-3L	1/2 NPT 阴螺纹	0.41 (10.3)	3.50	3.13 (79.5)	1.56 (39.6)	0.69 (17.5)	3/8 (9.5)	2.67 (67.7)	3.13 (79.6)	1 1/2 (38.1)	
BO□□-FRT4-05-3L	1/4 英制锥管阴螺纹	0.19 (4.8)	0.75	2.06 (52.3)	1.03 (26.2)	0.44 (11.2)	3/16 (4.8)	1.64 (41.7)	1.57 (39.9)	25/32 (19.8)	
BO□□-FRT6-07-3L	3/8 英制锥管阴螺纹	0.28 (7.1)	1.50	2.46 (62.5)	1.18 (30)	0.56 (14.2)	0.35 (9)	2.19 (55.5)	2.05 (52)	1 1/8 (28.6)	
BO□□-FRT8-10-3L	1/2 英制锥管阴螺纹	0.41 (10.3)	3.50	3.13 (79.5)	1.56 (39.6)	0.69 (17.5)	0.49 (12.5)	2.67 (67.7)	3.13 (79.6)	1 1/2 (38.1)	

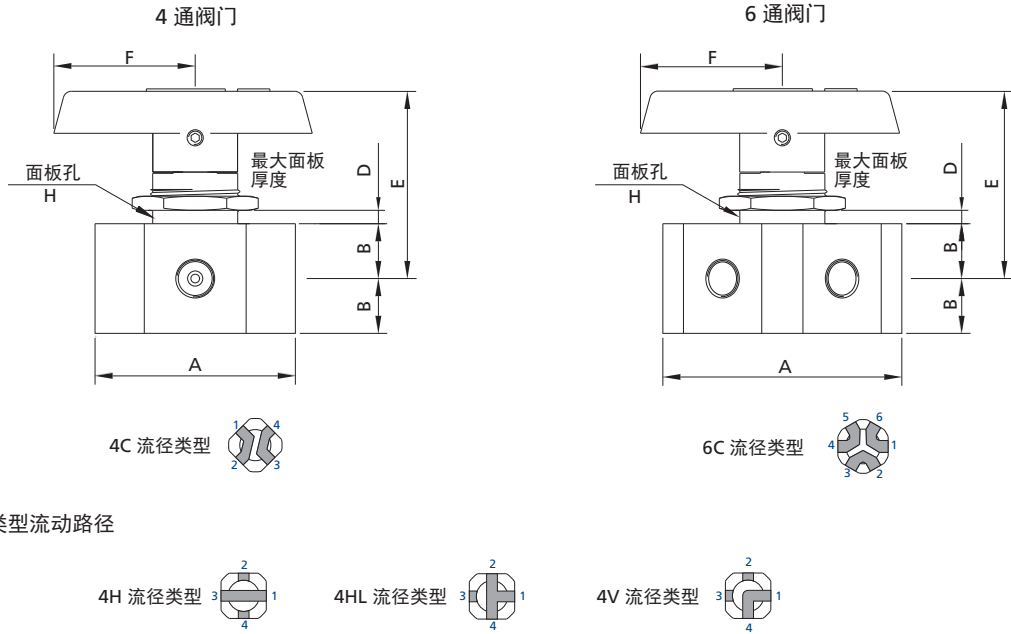
4通阀门和5通阀门

BO□□-FL2-01-4L	1/8" FITOK	0.06 (1.6)	0.07	2.36 (60)	1.32 (33.5)	0.44 (11.2)	5/32 (4.1)	1.76 (44.6)	1.57 (39.9)	29/32 (23.1)
BO□□-FL2-01-5L										
BO□□-FNS2-01-4L	1/8 NPT 阴螺纹	0.06 (1.6)	0.07	1.85 (47)	0.88 (22.4)					
BO□□-FNS2-01-5L					1.55 (39.4)					
BO□□-FNS8-10-4L	1/2 NPT 阴螺纹	0.41 (10.3)	3.50	3.13 (79.5)	1.56 (39.6)	0.69 (17.5)	0.41 (10.5)	2.67 (70.2)	2.63 (66.7)	1 1/2 (38.1)
BO□□-FNS8-10-5L										

6通阀门和7通阀门

BO□□-FL1-00-6L	1/16" FITOK	0.05 (1.3)	0.05	2.64 (67)	1.32 (33.5)	0.44 (11.2)	0.28 (7)	1.76 (44.6)	1.57 (39.9)	29/32 (23.1)
BO□□-FL1-00-7L										
BO□□-FL2-01-6L	1/8" FITOK	0.06 (1.6)	0.07	2.26 (57.6)	0.97 (24.7)					
BO□□-FL2-01-7L										

交叉转换(4通, 6通)阀门



基本订购信息	端口类型和尺寸	内径 in. (mm)	Cv	尺寸, in. (mm)						
				A	B	D	E	F	H	
4 通阀门										
BO□□-FL1-00-4C	1/16" FITOK	0.05 (1.3)	0.06	1.95 (49.6)						
BO□□-FL2-01-4C	1/8" FITOK	0.06 (1.6)	0.08	2.61 (66.3)	0.44 (11.2)	3/16 (4.8)	1.64 (41.7)	1.57 (39.9)	25/32 (19.8)	
BO□□-FNS2-01-4C	1/8 NPT 阴螺纹									1.55 (39.4)
BO□□-FNS8-07-4C	1/2 NPT 阴螺纹	0.28 (7.1)	1.60	3.13 (79.5)	0.69 (17.5)	0.48 (12.2)	2.67 (67.7)	3.13 (79.6)	1 1/2 (38.1)	
6 通阀门										
BO□□-FL1-00-6C	1/16" FITOK	0.05 (1.3)	0.06	1.95 (49.5)	0.44 (11.2)	3/16 (4.8)	1.68 (42.7)	1.53 (38.9)	29/32 (23.1)	
BO□□-FL2-01-6C	1/8" FITOK	0.06 (1.6)	0.08	2.59 (65.8)						

1. FITOK 表示 FITOK 双卡套接头。

2. 以上列举的尺寸和类型为基本信息, 其它可提供的尺寸和类型信息请查阅订购信息另行要求。

3. 标识尺寸为 FITOK 螺母手紧时的尺寸, 尺寸仅作参考, 可能有变动。未标识尺寸, 请联系 FITOK 集团或授权代理商。

排放口选项

排放阀

排放阀最大工作压力为 34.4 bar (500 psig)。

直通型阀门

阀门关闭时, 下游端口可以通过阀体侧面的排放孔向大气排放。

角型和 3 通阀门

阀门关闭时, 底部端口可以通过阀体侧面的排放孔向大气排放。

焊接端口连接

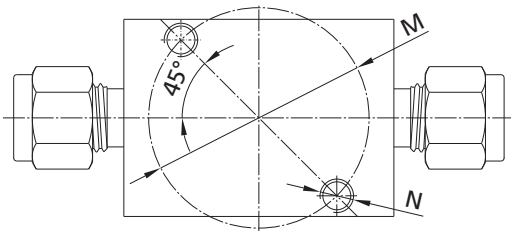
可提供带有 Tube 管接头或焊接到排放口的 Tube 短管转换接头的不锈钢排放阀。

底面螺纹面板安装选项

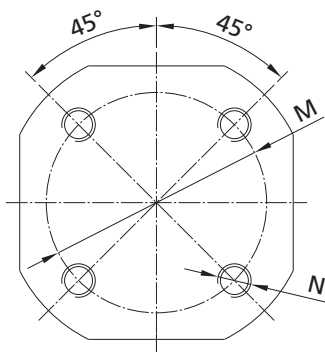
不适用的阀门形式

底面螺纹安装选项不适用于角型阀门、3通阀门、6通阀门和7通阀门。

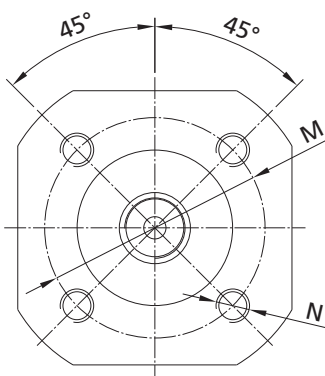
2通



4通



5通



	内通径 in. (mm)	尺寸, in. (mm)	
		M	N
2通	0.05~0.13 (1.3~3.2)	0.63 (15.88)	M2.5 x 0.45 深 6 mm (0.24")
	0.19 (4.8)	0.88 (22.23)	M3 x 0.5 深 6 mm (0.24")
	0.28 (7.1)	1.25 (31.75)	M5 x 0.8 深 6 mm (0.24")
	0.41 (10.3)	1.63 (41.28)	M5 x 0.8 深 6 mm (0.24")
4通	0.05~0.06 (1.3~1.6)	1.25 (31.75)	M5 x 0.8 深 6 mm (0.24")
	0.28 (7.1)	2.00 (50.8)	M5 x 0.8 深 6 mm (0.24")
5通	0.05~0.06 (1.3~1.6)	1.25 (31.75)	M5 x 0.8 深 6 mm (0.24")
	0.41 (10.3)	2.00 (50.8)	M5 x 0.8 深 6 mm (0.24")

型号说明

BOSS – ML6 – FL4 – ML8 – H05 – OSHQ3LBFL4 – SF2

系列	阀体材料	端口1类型	端口1尺寸	端口2至7类型	端口2至7尺寸	内径尺寸	手柄/执行器	执行器附件	流动路径类型	面板安装	排放口	NACE	清洗和包装	
BO	SS 316 不锈钢	FNS NPT 阴螺纹	1 1/16"	同端口1	0.05" (1.3 mm)	黑色尼龙手柄	无	无	直通型	面板螺母安装	无排放口	无	FC-01	
	S4 304 不锈钢	NS NPT 阳螺纹	2 1/8"			描述方法与端口1一样	0.06" (1.6 mm)	C 红色尼龙手柄	H 机械限位开关	角型	角型	底面螺母安装	1/8" Tube 管接头	NACE MIR0175
	S1 321 不锈钢	FRT 英制锥管阴螺纹	3 3 mm	PTFE	0.09" (2.4 mm)	F 绿色尼龙手柄	N 感应限位开关	3通	3HL	B 纹安装	1/4" Tube 管接头	S MIR0175		
	6L 316L 不锈钢	RT 英制锥管阳螺纹	4 1/4"		0.13" (3.2 mm)	J 蓝色尼龙手柄	Q 电磁阀	4L	4L			3/8" Tube 管接头		
	B 黄铜	FMS 公制阴螺纹 (适配RG垫片)	6 3/8" 或 6 mm	H UHMWPE	0.19" (4.8 mm)	U 黑色铝制手柄	HQ 机械限位开关及电磁阀	4通	4C		3 mm Tube 管接头			
	M 合金 400	MS 公制阳螺纹 (适配RG垫片)	8 1/2" 或 8 mm		0.28" (7.1 mm)	CS 90° 常开弹簧复位气动执行器	NQ 感应限位开关及电磁阀	4HL	4HL			6 mm Tube 管接头		
	904L 不锈钢	FRP 英制直管阴螺纹 (适配RP垫片)	10 10 mm	A PFA	0.41" (10.3 mm)	OS 90° 常开弹簧复位气动执行器		4V	4V		8 mm Tube 管接头			
		FL 英制卡套接头	12 3/4" 或 12 mm			DA 90° 双作用气动执行器		5L	5L					
		ML 公制卡套接头	14 14 mm			LX 180° 左端常开弹簧复位气动执行器		5H	5H					
		FO FO 接头	16 16 mm			RX 180° 右端常开弹簧复位气动执行器		5HL	5HL					
		FR FR 接头	18 18 mm			DX 180° 双作用气动执行器		5LV	5LV					
						EA 90° 电动执行器		6L	6L					
						EX 180° 电动执行器		6C	6C					
								7L	7L					

1. 有关气动和电动执行器的信息请联系 FITOK 集团或授权代理商。

2. 富氧环境或危险介质，请联系 FITOK 集团或授权代理商。

3. 清洗和包装：

FC-01：一般工业用的标准清洗和包装。

FC-02：浸润系统组件的特殊清洗和包装，应满足 ASTM G93 C 等级要求。

注：“型号说明”用于说明FITOK产品型号号的组成规则，不适用于产品的具体

选型，不能随意组合。如有疑问，请联系FITOK集团或授权代理商。

冷拔棒料球阀

BP 系列

特征

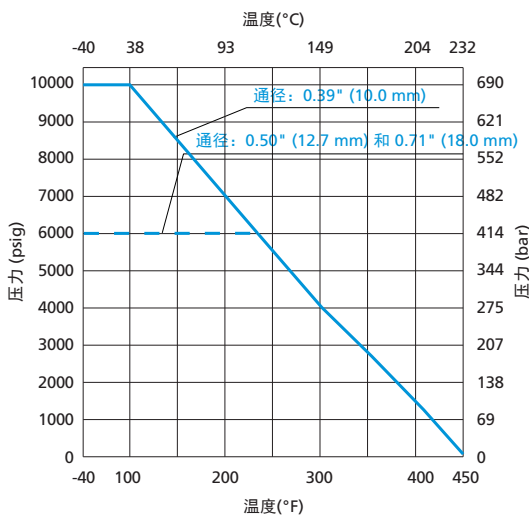
- ⊙ 工作压力可达：690 bar (10000 psig)
- ⊙ 工作温度范围：-40°C 至 232°C (-40°F 至 450°F)
- ⊙ 2通阀门可双向流动
- ⊙ 浮动球结构补偿阀门磨损
- ⊙ 多种端口接头类型可供选择
- ⊙ 防飞出阀杆结构
- ⊙ 手柄颜色可供选择
- ⊙ 气动或电动执行器可供选择
- ⊙ 每个阀门均以最大工作压力的氮气或压缩空气做密封性测试，达到无可见泄漏的要求，最大工作压力超过6000psig按6000psig检测



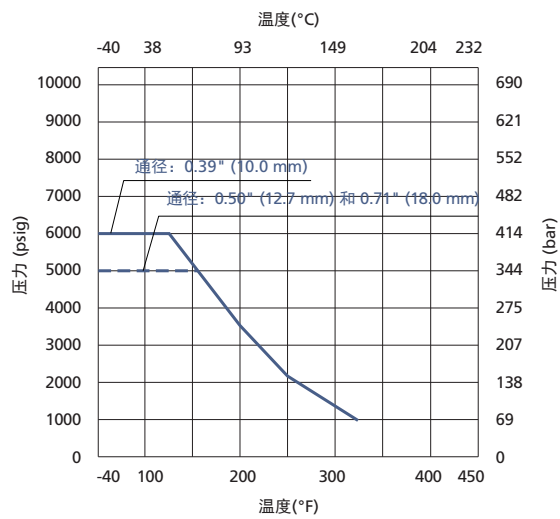
温压曲线

二通阀

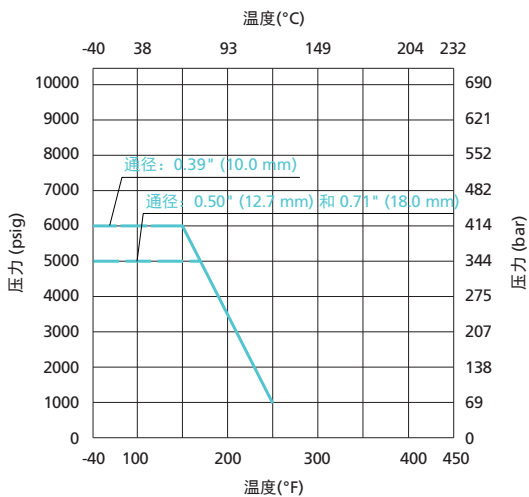
PEEK 阀座



PVDF 阀座

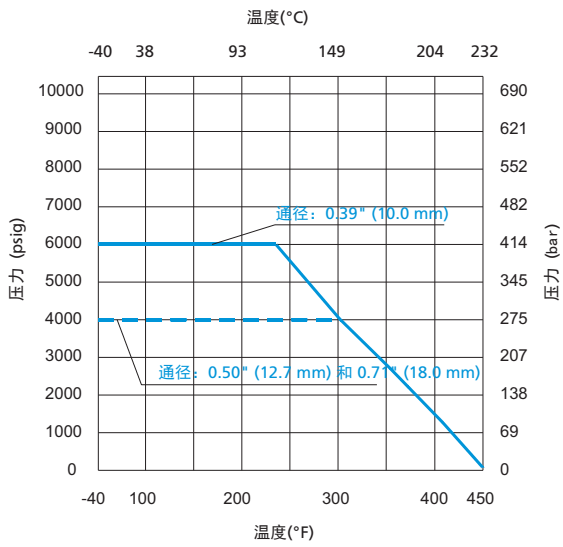


PCTFE 阀座

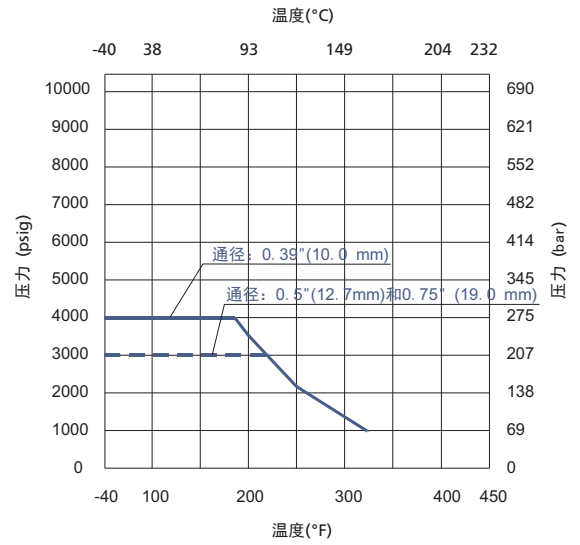


三通阀

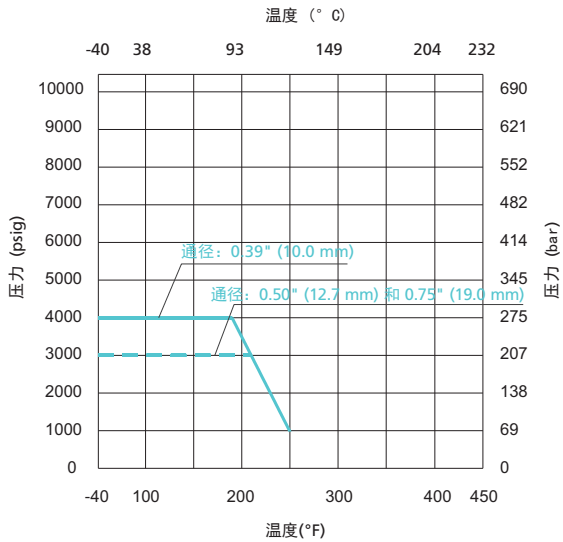
PEEK 阀座



PVDF 阀座



PCTFE 阀座



注：阀门的工作压力受到阀体材质、阀座材质以及端口规格的限制，选择阀门时请同时参照上方的温压曲线和尺寸列表中端口压力额定值，选取最低值作为阀门的额定压力值。

温度范围

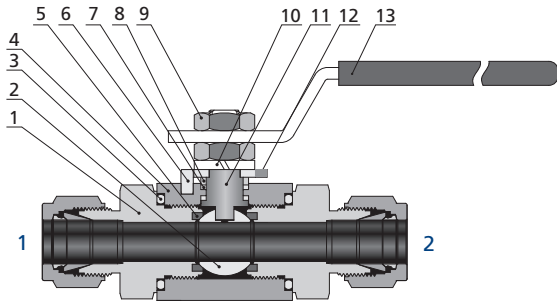
O形圈材料	温度范围 °C (°F)
碳氟FKM	-40 至 232 (-40 至 450)
丁腈橡胶	-28 至 94 (-18 至 200)
氯丁橡胶	-28 至 121 (-18 至 250)
三元乙丙	-40 至 148 (-40 至 300)

阀门的使用温度受限于阀座和O形圈的使用温度，两者温度的交叉区间才是阀门的使用温度范围。

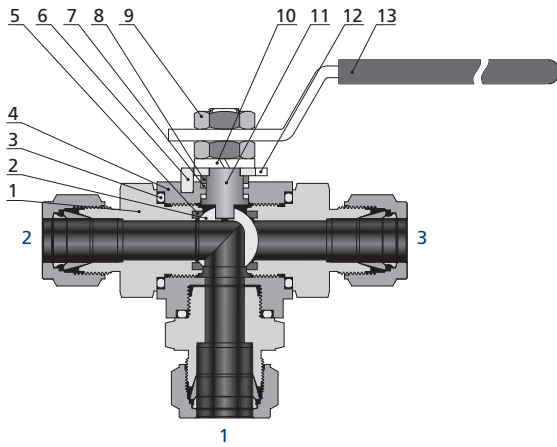
1. 曲线仅适用于316不锈钢阀体，其它材质阀体信息请咨询FITOK集团或授权代理商。

标准结构材料

2 通阀



3 通阀

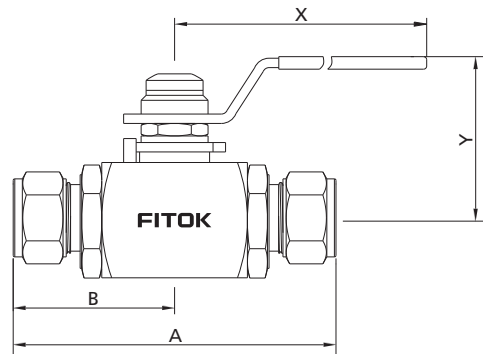
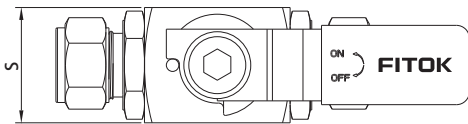


序号	零件	阀体材料	
		316 不锈钢	合金 400
1	端接	316 不锈钢/A479	合金 400/B164
2	球	316 不锈钢/A479	合金 R-405/B164
3	O形圈	碳氟FKM/丁腈橡胶/氯丁橡胶/三元乙丙	
4	阀体	316 不锈钢/A479	合金 400/B164
5	阀座	PVDF或PCTFE或PEEK	
6	定位销	不锈钢	
7	阀杆填料	PTFE/D1710	
8	阀杆垫圈	316不锈钢/A276	
9	阀杆螺母	不锈钢	
10	弹簧垫圈	316不锈钢/A276	
11	阀杆	316不锈钢/A479	
12	定位块	304不锈钢/A240	
13	手柄	不锈钢带有聚乙烯基塑料手柄套	

注：与介质接触的元件以斜体表示。

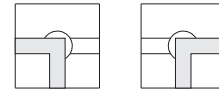
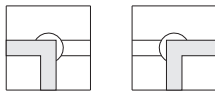
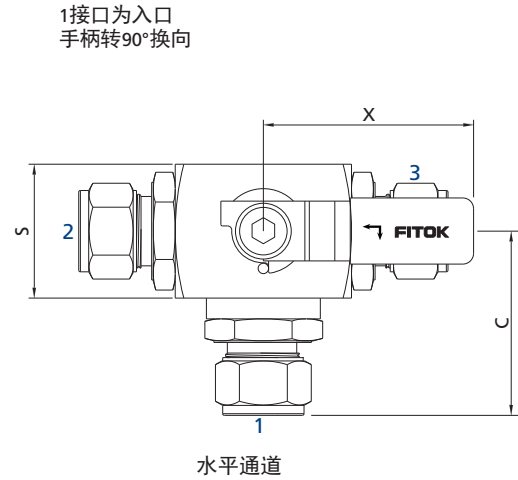
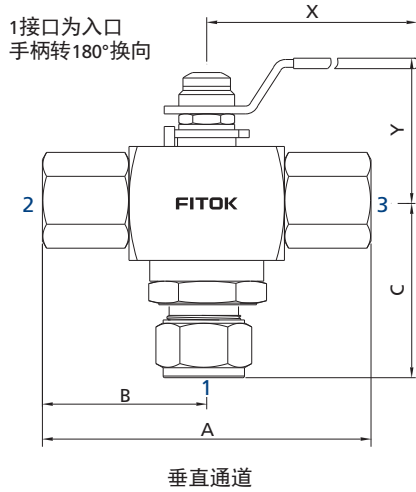
尺寸

2 通阀门



基本订购信息	端口类型和尺寸	端口在38°C(100°F) 下的压力额定值 bar (pisg)	内通径 in. (mm)	Cv	尺寸, in. (mm)								
	端口 1/2	不锈钢			A	B	X	Y	S				
BP□□-ML6-10	6 mm FITOK	690 (10000)	0.39 (10.0)	1.2	3.54 (90.0)	1.77 (45.0)	5.12 (130.0)	1.73 (44.0)	1.30 (32.0)				
BP□□-ML8-10	8 mm FITOK	520 (7540)			3.60 (91.6)	1.80 (45.8)							
BP□□-ML10-10	10 mm FITOK	580 (8410)		3.7	3.70 (94.0)	1.85 (47.0)							
BP□□-ML12-10	12 mm FITOK	470 (6815)		7.5	3.94 (100.0)	1.97 (50.0)							
BP□□-ML14-10	14 mm FITOK	490 (7100)		1.2	3.60 (91.6)	1.80 (45.8)							
BP□□-FL4-10	1/4" FITOK	690 (10000)		3.7	3.72 (94.6)	1.86 (47.3)							
BP□□-FL6-10	3/8" FITOK	448 (6500)		7.5	3.92 (99.6)	1.96 (49.8)							
BP□□-FL8-10	1/2" FITOK	462 (6700)			3.03 (77.0)	1.52 (38.5)							
BP□□-FNS4-10	1/4 NPT 阴螺纹	455 (6600)			2.80 (71.0)	1.40 (35.5)							
BP□□-FNS6-10	3/8 NPT 阴螺纹	366 (5300)		3.7	3.11 (79.0)	1.56 (39.5)							
BP□□-FNS8-10	1/2 NPT 阴螺纹	338 (4900)			3.36 (85.4)	1.68 (42.7)							
BP□□-NS4-10	1/4 NPT 阳螺纹	551 (8000)		7.5	3.75 (95.2)	1.88 (47.6)							
BP□□-NS6-10	3/8 NPT 阳螺纹	538 (7800)			4.42 (112.2)	2.21 (56.1)							
BP□□-NS8-10	1/2 NPT 阳螺纹	531 (7700)		0.50 (12.7)	10.0	4.12 (104.6)				2.06 (52.3)	5.71 (145.0)	1.89 (48.0)	1.50 (38.0)
BP□□-ML16-13	16 mm FITOK	400 (5800)				4.43 (112.6)				2.22 (56.3)			
BP□□-ML18-13	18 mm FITOK	372 (5400)				4.36 (110.6)				2.18 (55.3)			
BP□□-ML20-13	20 mm FITOK	379 (5510)	3.54 (90.0)			1.77 (45.0)							
BP□□-ML22-13	22 mm FITOK	338 (4900)	4.09 (104.0)			2.05 (52.0)							
BP□□-FL10-13	5/8" FITOK	414 (6000)	4.14 (105.2)			2.07 (52.6)							
BP□□-FL12-13	3/4" FITOK	400 (5800)	5.11 (129.8)			2.66 (64.9)							
BP□□-FNS8-13	1/2 NPT 阴螺纹	338 (4900)	4.59 (116.6)			2.29 (58.3)							
BP□□-FNS12-13	3/4 NPT 阴螺纹	317 (4600)	5.11 (129.8)			2.66 (64.9)							
BP□□-FNS16-13	3/4 NPT 阳螺纹	503 (7300)	3.81 (96.8)			1.91 (48.4)							
BP□□-ML20-19	20 mm FITOK	379 (5510)	0.71 (18.0)	19.0	4.87 (123.8)	2.43 (61.9)	6.30 (160.0)	2.08 (53.0)	1.96 (50.0)				
BP□□-ML22-19	22 mm FITOK	338 (4900)			5.11 (129.8)	2.66 (64.9)							
BP□□-ML25-19	25 mm FITOK	317 (4600)		19.0	4.59 (116.6)	2.29 (58.3)							
BP□□-FL12-19	3/4" FITOK	400 (5800)		30.0	5.11 (129.8)	2.66 (64.9)							
BP□□-FL16-19	1" FITOK	324 (4700)			3.81 (96.8)	1.91 (48.4)							
BP□□-FNS12-19	3/4 NPT 阴螺纹	317 (4600)		4.26 (108.2)	2.13 (54.1)								
BP□□-FNS16-19	1 NPT 阴螺纹	303 (4400)				19.0				4.54 (115.2)	2.27 (57.6)		
BP□□-NS12-19	3/4 NPT 阳螺纹	503 (7300)		30.0	4.91 (124.8)	2.45 (62.4)							
BP□□-NS16-19	1 NPT 阳螺纹	336 (5300)											

3 通切换球阀



基本订购信息	端口类型和尺寸	端口在38°C(100°F)下的压力额定值 bar (pisg)	内通径 in. (mm)	Cv	尺寸, in. (mm)					
	端口 1/2/3	不锈钢			A	B	C	X	Y	S
BP□□-ML6-10-3□	6 mm FITOK	690 (10000)	0.39 (10.0)	1.2	3.54 (90.0)	1.77 (45.0)	2.00 (51.0)	5.12 (130.0)	1.73 (44.0)	1.30 (32.0)
BP□□-ML8-10-3□	8 mm FITOK	520 (7540)			3.60 (91.6)	1.80 (45.8)	2.02 (51.3)			
BP□□-ML10-10-3□	10 mm FITOK	580 (8410)			3.70 (94.0)	1.85 (47.0)	2.07 (52.5)			
BP□□-ML12-10-3□	12 mm FITOK	470 (6815)		7.5	3.94 (100.0)	1.97 (50.0)	2.18 (55.5)			
BP□□-ML14-10-3□	14 mm FITOK	490 (7100)			3.60 (91.6)	1.80 (45.8)	2.01 (53.3)			
BP□□-FL4-10-3□	1/4" FITOK	690 (10000)		3.7	3.72 (94.6)	1.86 (47.3)	2.16 (54.8)			
BP□□-FL6-10-3□	3/8" FITOK	448 (6500)			3.92 (99.6)	1.96 (49.8)	2.13 (54.0)			
BP□□-FL8-10-3□	1/2" FITOK	462 (6700)		7.5	3.03 (77.0)	1.52 (38.5)	1.44 (36.5)			
BP□□-FNS4-10-3□	1/4 NPT 阴螺纹	455 (6600)			2.80 (71.0)	1.40 (35.5)	1.57 (40.0)			
BP□□-FNS6-10-3□	3/8 NPT 阴螺纹	366 (5300)			3.27 (83.0)	1.63 (41.5)	1.83 (46.4)			
BP□□-FNS8-10-3□	1/2 NPT 阴螺纹	338 (4900)		3.7	3.36 (85.4)	1.68 (42.7)	1.90 (48.2)			
BP□□-NS4-10-3□	1/4 NPT 阳螺纹	551 (8000)			7.5	3.75 (95.2)	1.88 (47.6)			
BP□□-NS6-10-3□	3/8 NPT 阳螺纹	538 (7800)								
BP□□-NS8-10-3□	1/2 NPT 阳螺纹	531 (7700)								

基本订购信息	端口类型和尺寸	端口在38°C(100°F)下的压力额定值 bar (psig)	内通径 in. (mm)	Cv	尺寸, in. (mm)					
	端口 1/2/3	不锈钢			A	B	C	X	Y	S
BP□□-ML16-13-3□	16 mm FITOK	400 (5800)	0.50 (12.7)	10.0	4.04 (102.6)	2.02 (51.3)	2.41 (61.3)	5.71 (145.0)	1.89 (48.0)	1.50 (38.0)
BP□□-ML18-13-3□	18 mm FITOK	372 (5400)			4.12 (104.6)	2.06 (52.3)	2.45 (62.3)			
BP□□-ML20-13-3□	20 mm FITOK	379 (5510)			4.43 (112.6)	2.22 (56.3)	2.61 (66.3)			
BP□□-ML22-13-3□	22 mm FITOK	338 (4900)			4.36 (110.6)	2.18 (55.3)	2.57 (65.3)			
BP□□-FL10-13-3□	5/8" FITOK	414 (6000)			3.82 (97.0)	1.91 (48.5)	1.95 (49.5)			
BP□□-FL12-13-3□	3/4" FITOK	400 (5800)			4.14 (105.2)	2.07 (52.6)	2.46 (62.6)			
BP□□-FNS8-13-3□	1/2 NPT 阴螺纹	338 (4900)								
BP□□-FNS12-13-3□	3/4 NPT 阴螺纹	317 (4600)					2.16 (55.0)			
BP□□-NS12-13-3□	3/4 NPT 阳螺纹	503 (7300)								
BP□□-ML20-19-3□	20 mm FITOK	379 (5510)	0.71 (18.0)	19.0	4.87 (123.8)	2.43 (61.9)	2.89 (73.4)	6.30 (160.0)	2.08 (53.0)	1.96 (50.0)
BP□□-ML22-19-3□	22 mm FITOK	338 (4900)		30.0	5.11 (129.8)	2.66 (64.9)	3.00 (76.2)			
BP□□-ML25-19-3□	25 mm FITOK	317 (4600)		19.0	4.86 (123.4)	2.43 (61.7)	3.02 (76.7)			
BP□□-FL12-19-3□	3/4" FITOK	400 (5800)		5.11 (129.8)	2.66 (64.9)	2.85 (72.4)				
BP□□-FL16-19-3□	1" FITOK	324 (4700)		30.0	3.82 (97.0)	1.91 (48.5)	2.22 (56.5)			
BP□□-FNS12-19-3□	3/4 NPT 阴螺纹	317 (4600)		3.86 (98.2)	1.93 (49.1)	2.40 (60.8)				
BP□□-FNS16-19-3□	1 NPT 阴螺纹	303 (4400)		19.0	4.54 (115.2)	2.27 (57.6)	2.72 (69.1)			
BP□□-NS12-19-3□	3/4 NPT 阳螺纹	503 (7300)		30.0	4.91 (124.8)	2.45 (62.4)	2.90 (73.9)			
BP□□-NS16-19-3□	1 NPT 阳螺纹	336 (5300)								

1. FITOK 表示 FITOK 双卡套接头。

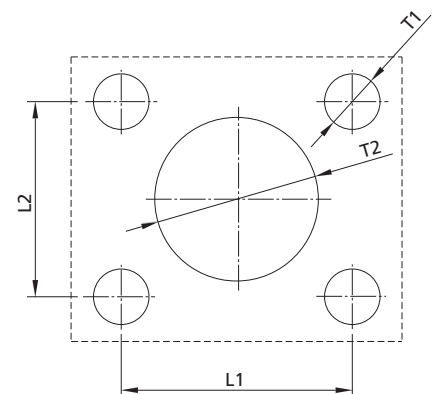
2. 以上列举的尺寸和类型为基本信息，其它可提供的尺寸和类型信息请查阅订购信息另行要求。

3. 标识尺寸为 FITOK 螺母手紧时的尺寸，尺寸仅作参考，可能有变动。未标识尺寸，请联系 FITOK 集团或授权代理商。

面板选项

面板安装尺寸

内通径 in. (mm)	L1 in. (mm)	L2 in. (mm)	T1 in. (mm)	T2 in. (mm)
0.39 (10.0)	1.02 (26.0)	1.02 (26.0)	0.20 (5.0)	1.18 (30.0)
0.50 (12.7)	1.18 (30.0)	1.18 (30.0)	0.20 (5.0)	1.50 (38.0)
0.71 (18.0)	1.42 (36.0)	1.42 (36.0)	0.20 (5.0)	1.50 (38.0)



型号说明



BPSS – ML20 – FL12 – FNS8 – P13N – OSHQ3ML – SF2

系列	阀体材料	端口1类型	端口1尺寸	端口2和端口3类型	阀座材料	内通径尺寸	O形圈	手柄/执行器	执行器附件	流动路径类型	面板安装	锁定装置	特殊应用	清洗和包装
BP	SS 316 不锈钢	FNS NPT 阴螺纹	4 1/4" 或 4 mm	和端口1一样	PVDF	10 0.39" (10.0 mm)	氟橡胶FKM	不锈钢+黄色聚乙烯手柄	无	直通	无面板安装孔	无	无	FC-01
	S4 304 不锈钢	NS NPT 阳螺纹	6 3/8" 或 6 mm	标识方法同端口1类型和尺寸一样	K PCTFE	13 0.50" (12.7 mm)	丁腈橡胶	不锈钢+红色聚乙烯手柄	H 机械限位开关 N 感应式限位开关	3通 (垂直通道)	有面板安装孔	L	是	FC-02
	S1 321 不锈钢	FRT 英制锥管阴螺纹	8 1/2" 或 8 mm		P PEEK	19 0.71" (18.0 mm)	氟丁橡胶	不锈钢+蓝色聚乙烯手柄	Q 电磁阀	3通 (水平通道)	M			
	904L 不锈钢	RT 英制锥管阳螺纹	10 5/8" 或 10 mm				三元乙丙	90° 常关弹簧复位气动执行器	HQ 机械限位电磁阀					
		FMS 公制阴螺纹 (适配RG垫片)	12 3/4" 或 12 mm					90° 常开弹簧复位气动执行器	NQ 感应式限位电磁阀					
		MS 公制阳螺纹 (适配RG垫片)	14 14 mm 或 M14 x 1.5					90° 常开弹簧复位气动执行器						
		FRP 英制直管阴螺纹 (适配RP垫片)	16 1" 或 16 mm					90° 双作用气动执行器						
		BP 英制直管阳螺纹 (适配RG垫片)	18 18 mm					DA 90° 双作用气动执行器						
		FL 英制双卡套接头	20 20 mm 或 M20 x 1.5					LX 180° 左端常开弹簧复位气动执行器						
		ML 公制双卡套接头	22 22 mm 或 M22 x 1.5					RX 180° 右端常开弹簧复位气动执行器						
		UFB 英制 Tube 管 活接对焊	25 25 mm					DX 180° 双作用气动执行器						
		UMB 公制 Tube 管 活接对焊	28 28 mm					EA 90° 电动执行器						
		UPB Pipe 管活接对焊	30 30 mm					EX 180° 电动执行器						

1. 有关气动执行器和电动执行器的信息，请联系 FITOK 集团或授权代理商。
2. 富氧环境或危险介质，请联系 FITOK 集团或授权代理商。
3. 清洗和包装：
 FC-01：一般工业用的标准清洗和包装。
 FC-02：浸润系统组件的特殊清洗和包装，应满足 ASTM G93 C 等级要求。

注：“型号说明”用于说明FITOK产品型号的组合规则，不适用于产品的具体选型，不能随意组合。如有疑问，请联系FITOK集团或授权代理商。

六方棒料球阀

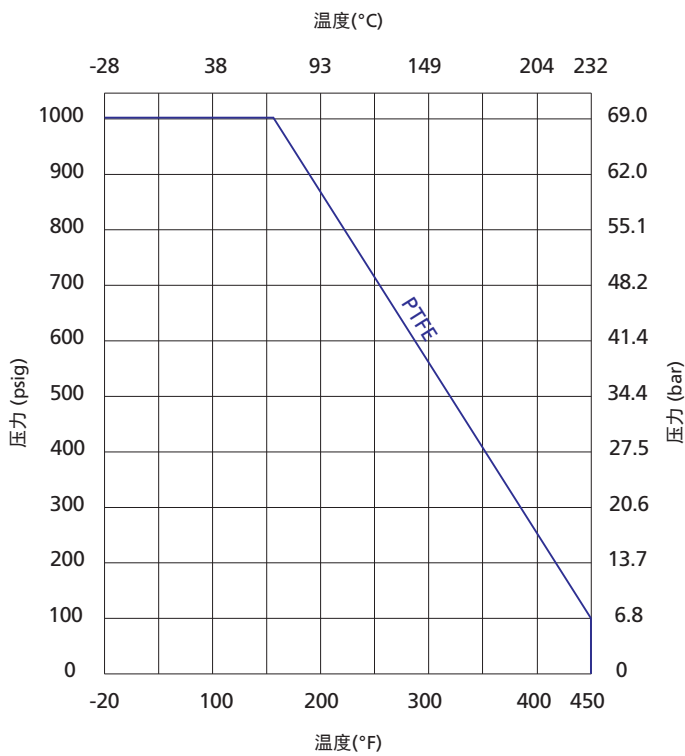
BR 系列

特点

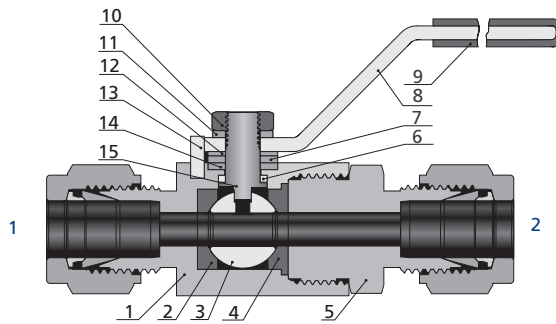
- ◎ 工作压力可达：69.0 bar (1000 psig)
- ◎ 工作温度范围：-28°C 至 232°C (-20°F 至 450°F)
- ◎ 紧凑、经济性设计
- ◎ 浮动球设计可使阀座有密封补偿作用
- ◎ 双向流动
- ◎ 低操作扭矩
- ◎ 多种端口形式可供选择
- ◎ 防吹出阀杆结构
- ◎ 手柄颜色可供选择
- ◎ 每个阀门均以最大工作压力的氮气或者压缩空气做密封性测试，达到无可见泄漏的要求



温压曲线



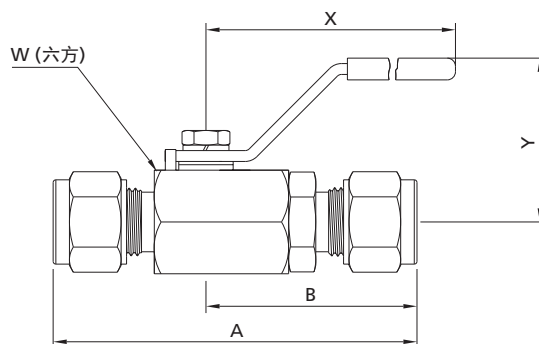
标准结构材料



序号	零件	阀体材料			
		316 不锈钢	304 不锈钢	316L 不锈钢	黄铜
1	阀体	316 不锈钢/A276 CF8M/A351	304 不锈钢/A276 CF8/A351	316L 不锈钢/A276 CF3M/A351	黄铜 C36000/B16
2	前阀座	PTFE/D1710			
3	球	316 不锈钢/A276			
4	后阀座	PTFE/D1710			
5	端接	316 不锈钢/A276	304 不锈钢/A276	316L 不锈钢/A276	黄铜 C36000/B16
6	下填料	PTFE/D1710			
7	垫环	316 不锈钢/A276			
8	手柄	304 不锈钢/A240 或 铝			
9	手柄套	乙烯基树脂			
10	阀杆螺母	不锈钢			
11	垫圈	不锈钢			
12	碟形弹簧	S17700/A693			
13	销	不锈钢			
14	上填料	PTFE/D1710			
15	阀杆	316 不锈钢/A276			

注：与介质接触的元素以斜体表示。
其它材料可按要求提供。

尺寸



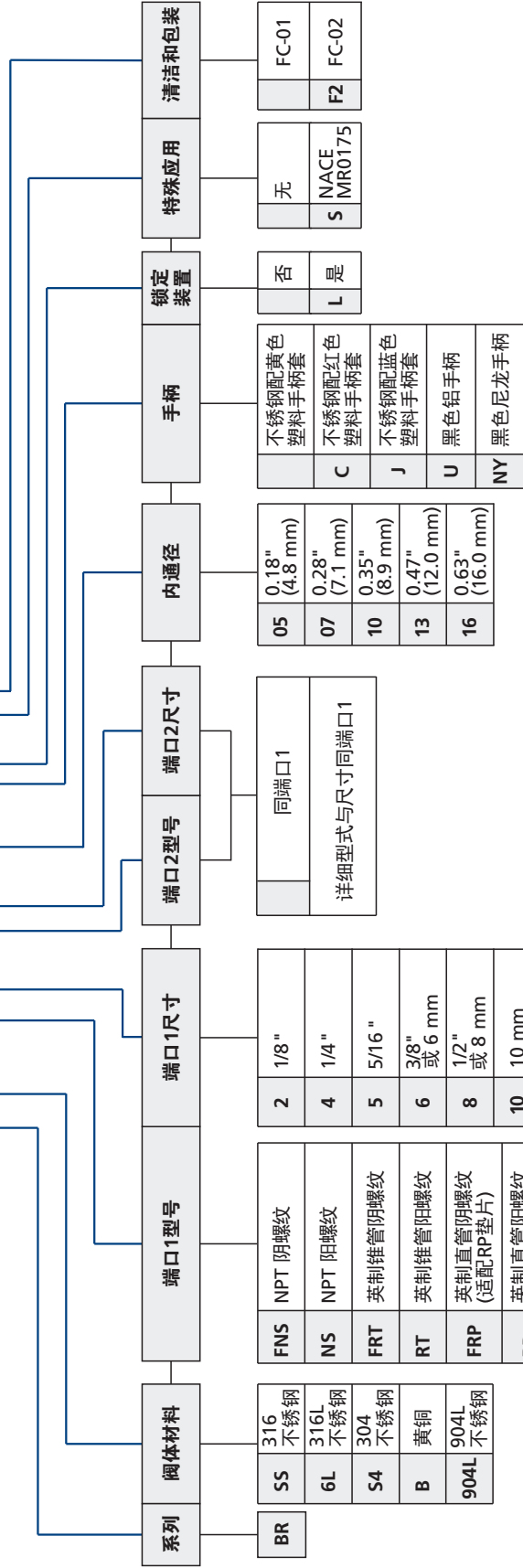
基本订购信息	端口型号和尺寸		内通径 in. (mm)	Cv	尺寸, in. (mm)				
	端口 1	端口 2			A	B	W	X	Y
BR□□-ML6-05	6 mm FITOK	6 mm FITOK	0.19 (4.8)	1.25	2.57 (65.2)	1.50 (38.1)	3/4 (19.05)	2.36 (60)	1.18 (30)
BR□□-ML8-05	8 mm FITOK	8 mm FITOK			2.63 (66.8)	1.53 (38.8)			
BR□□-FL4-05	1/4" FITOK	1/4" FITOK			2.57 (65.2)	1.50 (38.1)			
BR□□-FL5-05	5/16" FITOK	5/16" FITOK			2.63 (66.8)	1.53 (38.8)			
BR□□-FNS2-05	1/8 NPT 阴螺纹	1/8 NPT 阴螺纹			1.85 (47.0)	1.08 (27.4)			
BR□□-FRP2-05	1/8 英制直管阴螺纹	1/8 英制直管阴螺纹			2.00 (50.0)	1.14 (29.0)			
BR□□-FRP4-05	1/4 英制直管阴螺纹	1/4 英制直管阴螺纹			2.00 (50.0)	1.14 (29.0)			
BR□□-FNS4-05	1/4 NPT 阴螺纹	1/4 NPT 阴螺纹			1.85 (47.0)	1.08 (27.4)			
BR□□-ML10-07	10 mm FITOK	10 mm FITOK	0.28 (7.1)	2.50	2.87 (72.9)	1.68 (42.7)	7/8 (22.23)		
BR□□-FL6-07	3/8" FITOK	3/8" FITOK			2.03 (51.6)	1.18 (30.0)			
BR□□-FRP6-07	3/8 英制直管阴螺纹	3/8 英制直管阴螺纹							
BR□□-FNS6-07	3/8 NPT 阴螺纹	3/8 NPT 阴螺纹							
BR□□-ML12-10	12 mm FITOK	12 mm FITOK	0.35 (8.9)	9.25	3.15 (80.0)	1.83 (46.5)	27.0	3.15 (80)	1.54 (39)
BR□□-ML14-10	14 mm FITOK	14 mm FITOK			3.24 (82.2)	1.87 (47.5)			
BR□□-FL8-10	1/2" FITOK	1/2" FITOK			3.15 (80.0)	1.83 (46.5)			
BR□□-FL10-10	5/8" FITOK	5/8" FITOK			3.24 (82.2)	1.87 (47.5)			
BR□□-FRP8-10	1/2 英制直管阴螺纹	1/2 英制直管阴螺纹			2.08 (53.0)	1.12 (28.5)			
BR□□-FNS8-10	1/2 NPT 阴螺纹	1/2 NPT 阴螺纹			2.08 (53.0)	1.12 (28.5)			
BR□□-ML16-13	16 mm FITOK	16 mm FITOK	0.47 (12.0)	12.65	3.50 (88.9)	2.00 (50.8)	1 1/4 (31.75)	3.94 (100)	2.03 (51.7)
BR□□-ML18-13	18 mm FITOK	18 mm FITOK			2.48 (63.0)	1.30 (33.0)			
BR□□-FL12-13	3/4" FITOK	3/4" FITOK			2.39 (60.7)	1.20 (30.5)			
BR□□-FRP12-13	3/4 英制直管阴螺纹	3/4 英制直管阴螺纹							
BR□□-FNS12-13	3/4 NPT 阴螺纹	3/4 NPT 阴螺纹							
BR□□-ML22-16	22 mm FITOK	22 mm FITOK	0.63 (16.0)	17.35	3.96 (100.6)	2.24 (57.1)	1 1/2 (38.1)		2.15 (54.8)
BR□□-ML25-16	25 mm FITOK	25 mm FITOK			4.31 (109.5)	2.42 (61.5)			
BR□□-FL16-16	1" FITOK	1" FITOK			3.25 (82.6)	1.63 (41.3)			
BR□□-FRP16-16	1 英制直管阴螺纹	1 英制直管阴螺纹			3.00 (76.5)	1.50 (38.1)			
BR□□-FNS16-16	1 NPT 阴螺纹	1 NPT 阴螺纹							

1. FITOK 表示 FITOK 双卡套接头。

2. 以上列举的尺寸和类型为基本信息，其它可提供的尺寸和类型信息请查阅订购信息另行要求。

3. 标识尺寸为 FITOK 螺母手紧时的尺寸，尺寸仅作参考，可能有变动。未标识尺寸，请联系 FITOK 集团或授权代理商。

BRSS - ML8 - FL4 - 05 - UL - SF2



系列	阀体材料	端口1型号	端口1尺寸	端口2型号	端口2尺寸	内直径	手柄	锁定装置	特殊应用	清洁和包装
----	------	-------	-------	-------	-------	-----	----	------	------	-------

BR	316 不锈钢	FNS NPT 阴螺纹	2 1/8"	同端口1	05 0.18" (4.8 mm)	不锈钢配黄色塑料手柄套	否	无	FC-01
6L	316L 不锈钢	NS NPT 阳螺纹	4 1/4"	详细型式与尺寸同端口1	07 0.28" (7.1 mm)	不锈钢配红色塑料手柄套	是	NACE MR0175	FC-02
S4	304 不锈钢	FRT 英制锥管阳螺纹	5 5/16"		10 0.35" (8.9 mm)	不锈钢配蓝色塑料手柄套			
B	黄铜	RT 英制锥管阳螺纹	6 3/8" 或 6 mm		13 0.47" (12.0 mm)	黑色铝手柄			
904L	904L 不锈钢	FRP 英制直管阴螺纹 (适配RP垫片)	8 1/2" 或 8 mm		16 0.63" (16.0 mm)	黑色尼龙手柄			

1. 公制螺纹的标准螺距如下:

- M10及以下: 1 mm
- M12至M24: 1.5 mm
- M27及以上: 2 mm

在型号中标准螺距应省略, 其它的应明确说明。

2. 富氧环境或危险介质, 请联系 FITOK 集团或授权代理商。

3. 清洗和包装:

FC-01: 一般工业用的标准清洗和包装。

FC-02: 浸润系统组件的特殊清洗和包装, 应满足 ASTM G93 C 等级要求。

注: “型号说明”用于说明FITOK产品型号的组成规则, 不适用于产品的具体选型, 如有疑问, 请联系FITOK集团或授权代理商。

高性能球阀

BV 系列

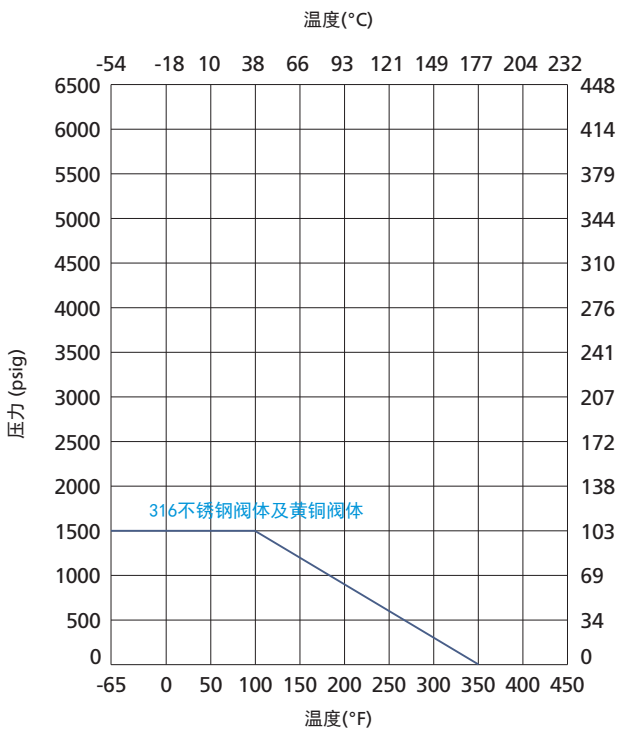
特点

- ◎ 工作压力可达：414 bar (6000 psig)
- ◎ 工作温度范围：-54°C 至 232°C (-65°F 至 450°F)
- ◎ 直通阀门可双向流动
- ◎ 操作力矩小
- ◎ 手柄指示流向
- ◎ 手柄限位
- ◎ 气动或电动执行器可供选择
- ◎ 手柄颜色可供选择
- ◎ 每个阀门均以最大工作压力的氮气或者压缩空气做密封性测试，达到无可见泄漏的要求
- ◎ 三通阀和角型阀只能从底部作为进口

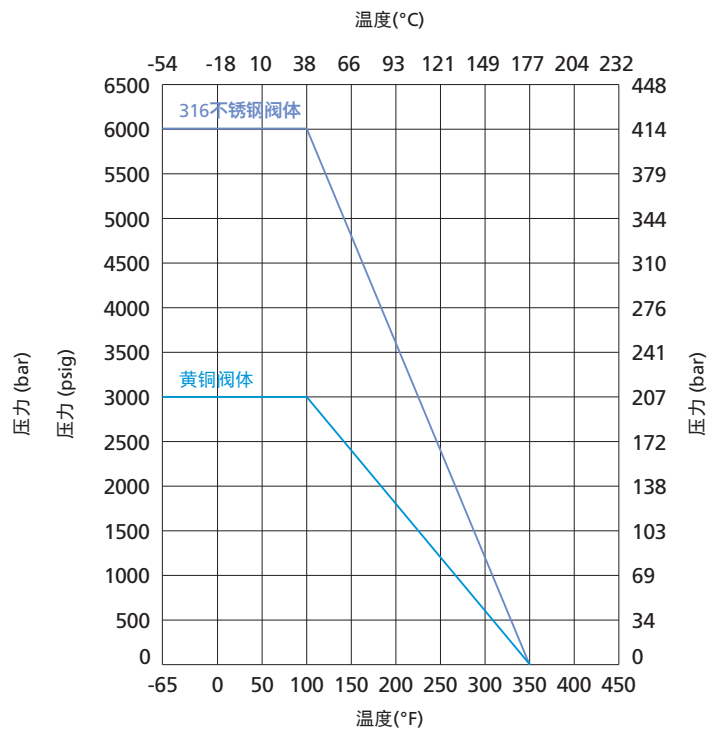


温压曲线

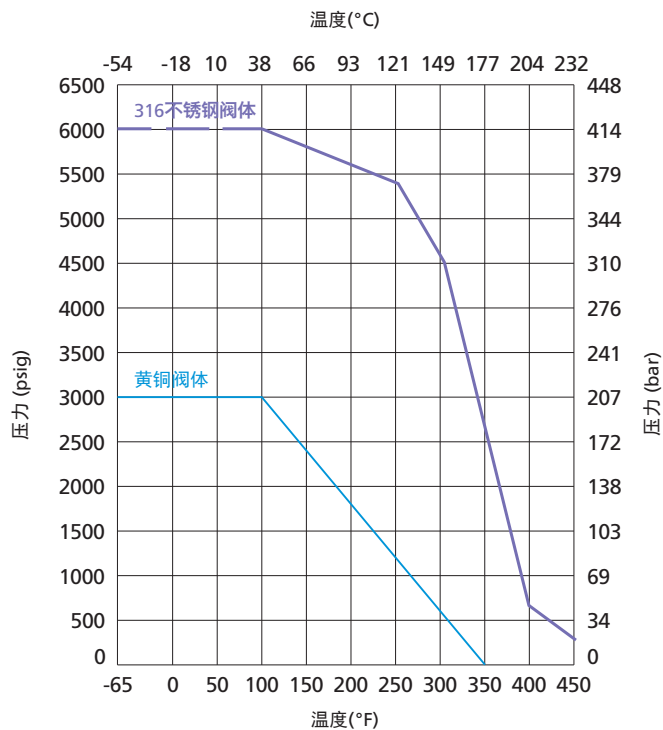
PTFE 阀座



PCTFE 阀座



PEEK阀座



注：阀门的工作压力受到阀体材质、阀座材质以及端口规格的限制，选择阀门时请同时参照上方的温压曲线和尺寸列表中的端口压力额定值，选取最低值作为阀门的额定压力值。

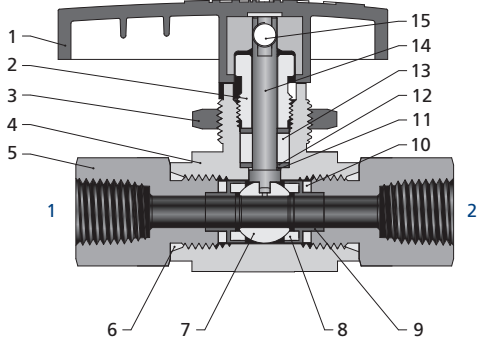
温度范围

填料材料	温度范围 °C (°F)
PTFE	-54 至 232 (-65 至 450)
丁纳橡胶	-28 至 121 (-20 至 250)
碳氟 FKM	-26 至 232 (-15 至 450)
氯丁橡胶	-28 至 121 (-20 至 250)

阀门的使用温度受限于阀座和填料的使用温度，两者温度的交叉区间才是阀门的使用温度。

结构材料

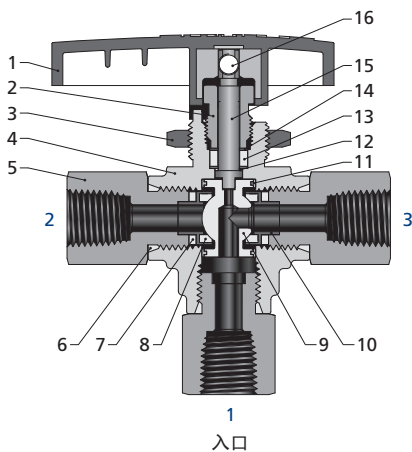
2 通阀



项目	元件	阀体材料	
		不锈钢	黄铜
1	手柄	尼龙或铝	
2	填料压盖	316 不锈钢/A276	C36000/B16
3	穿板螺母	316 不锈钢/A276	
4	阀体	CF8M/A351	C37700/B283
5	端接	316 不锈钢/A479	C36000/B16
6	密封垫	PTFE	
7	球	316 不锈钢/A479	
8	阀座	PTFE 或 PCTFE 或 PEEK	
9	支撑座	316 不锈钢/A276	
10	阀座垫圈	PTFE	
11	阀杆挡圈	PEEK	
12	填料垫	316/A276	
13	填料	PTFE 或 碳氟 FKM 或 氯丁橡胶 或 丁纳橡胶	
14	阀杆	316 不锈钢/A276	
15	紧定螺钉	不锈钢	
浸润部件的润滑剂		硅脂基和氟化基	

注：与介质接触元件以斜体字列出

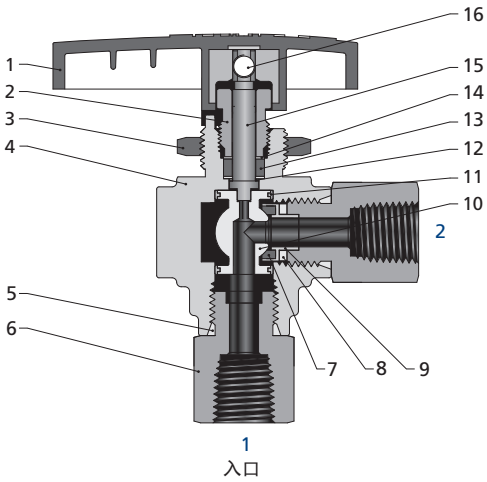
3 通阀



项目	元件	阀体材料	
		不锈钢	黄铜
1	手柄	尼龙或铝	
2	填料压盖	316 不锈钢/A276	C36000/B16
3	穿板螺母	316 不锈钢/A276	
4	阀体	CF8M/A351	C37700/B283
5	端接	316 不锈钢/A479	C36000/B16
6	密封垫	PTFE	
7	阀座垫圈	PTFE	
8	阀座	PTFE 或 PCTFE 或 PEEK	
9	球	316 不锈钢/A276	
10	支撑座	316 不锈钢/A276	
11	球轴承	PEEK	
12	阀杆挡圈	PEEK	
13	填料	PTFE 或 碳氟 FKM 或 氯丁橡胶 或 丁纳橡胶	
14	填料垫	316 不锈钢/A276	
15	阀杆	316 不锈钢/A276	
16	紧定螺钉	不锈钢	
浸润部件的润滑剂		硅脂基和氟化基	

注：与介质接触元件以斜体字列出

角型阀

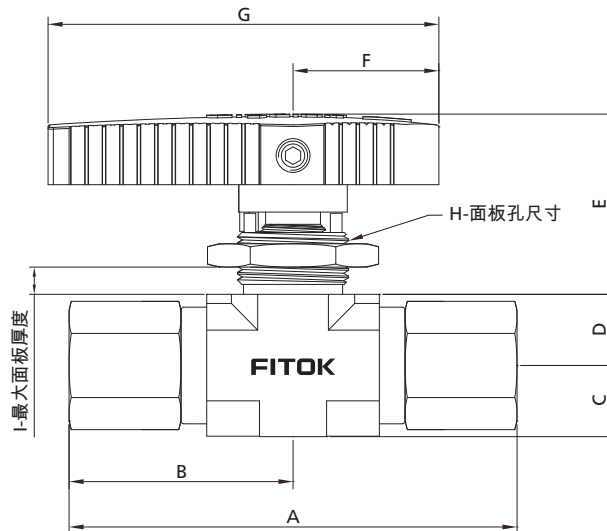


项目	元件	阀体材料	
		不锈钢	黄铜
1	手柄	尼龙或铝	
2	填料压盖	316 不锈钢/A276	C36000/B16
3	穿板螺母	316 不锈钢/A276	
4	阀体	CF8M/A351	C37700/B283
5	密封垫	PTFE	
6	端接	316 不锈钢/A479	C36000/B16
7	阀座	PTFE 或 PCTFE 或 PEEK	
8	阀座垫圈	PTFE	
9	支撑座	316 不锈钢/A276	
10	球	316 不锈钢/A479	
11	球轴承	PEEK	
12	阀杆挡圈	PEEK	
13	阀杆填料	PTFE 或 碳氟 FKM 或 氯丁橡胶或丁纳橡胶	
14	填料垫	316 不锈钢/A276	
15	阀杆	316 不锈钢/A276	
16	紧定螺钉	不锈钢	
浸润部件的润滑剂		硅脂基和氟化基	

注：与介质接触元件以斜体字列出

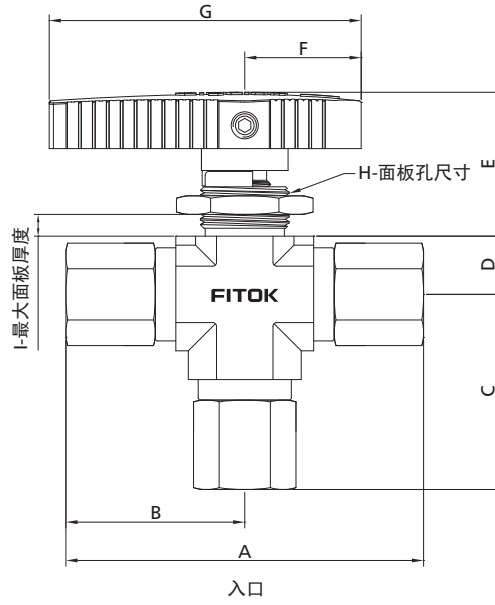
尺寸

直通阀



基本订购信息	端口类型和规格	端口在38°C(100°F)下的 压力额定值 bar (psig)		孔径 in. (mm)	流量 系数	尺寸, in. (mm)																				
		端口 1/2	不锈钢			黄铜	A	B	C	D	E	F	G	H	I											
BV□□-FL1-01	1/16" FITOK	414 (6000)	207 (3000)	0.05 (1.3)	0.06	2.60 (66.0)	1.30 (33.0)																			
BV□□-FL2-02	1/8" FITOK	414 (6000)	207 (3000)	0.09 (2.4)	0.21	2.72 (69.0)	1.36 (34.5)																			
BV□□-ML3-02	3 mm FITOK	414 (6000)	207 (3000)			2.74 (69.6)	1.37 (34.8)																			
BV□□-FRT2-04	1/8 英制锥管阴螺纹	414 (6000)	207 (3000)	0.17 (4.2)	0.93	2.14 (54.4)	1.07 (27.2)	0.36 (9.2)	0.33 (8.5)	0.94 (23.9)	0.79 (20.0)	1.97 (50.0)	0.58 (14.7)	0.18 (4.6)												
BV□□-FRP2-04	1/8 英制直管阴螺纹	366 (5300)	179 (2600)																							
BV□□-FNS2-04	1/8 NPT 阴螺纹	414 (6000)	207 (3000)																							
BV□□-RT2-04	1/8 英制锥管阳螺纹	414 (6000)	207 (3000)																							
BV□□-BP2-04	1/8 英制直管阳螺纹	414 (6000)	207 (3000)																							
BV□□-NS2-04	1/8 NPT 阳螺纹	414 (6000)	207 (3000)																							
BV□□-RT4-04	1/4 英制锥管阳螺纹	414 (6000)	207 (3000)																							
BV□□-BP4-04	1/4 英制直管阳螺纹	414 (6000)	207 (3000)																							
BV□□-NS4-04	1/4 NPT 阳螺纹	414 (6000)	207 (3000)																							
BV□□-FL4-05	1/4" FITOK	414 (6000)	207 (3000)			0.19 (4.7)	1.04								3.48 (88.4)	1.74 (44.2)										
BV□□-ML6-05	6 mm FITOK	414 (6000)	207 (3000)												3.50 (89.0)	1.75 (44.5)										
BV□□-FL6-06	3/8" FITOK	414 (6000)	152 (2200)	0.25 (6.4)	2.34	3.60 (91.4)	1.80 (45.7)	0.48 (12.2)	0.48 (12.2)	1.24 (31.5)	0.59 (25.0)	2.64 (67.0)	0.77 (19.6)	0.25 (6.4)												
BV□□-ML8-06	8 mm FITOK	414 (6000)	159 (2300)												3.56 (90.4)	1.78 (45.2)										
BV□□-ML10-06	10 mm FITOK	414 (6000)	131 (1900)			3.62 (92.0)	1.81 (46.0)																			
BV□□-FRT4-06	1/4 英制锥管阴螺纹	414 (6000)	207 (3000)																							
BV□□-FRP4-06	1/4 英制直管阴螺纹	414 (6000)	207 (3000)																							
BV□□-FNS4-06	1/4 NPT 阴螺纹	414 (6000)	207 (3000)																							
BV□□-RT4-06	1/4 英制锥管阳螺纹	414 (6000)	207 (3000)																							
BV□□-BP4-06	1/4 英制直管阳螺纹	414 (6000)	207 (3000)																							
BV□□-NS4-06	1/4 NPT 阳螺纹	414 (6000)	207 (3000)																							
BV□□-RT6-06	3/8 英制锥管阳螺纹	414 (6000)	207 (3000)																							
BV□□-BP6-06	3/8 英制直管阳螺纹	414 (6000)	207 (3000)																							
BV□□-NS6-06	3/8 NPT 阳螺纹	414 (6000)	207 (3000)																							
BV□□-FL8-10	1/2" FITOK	414 (6000)	145 (2100)			0.41 (10.3)	6.42								4.68 (118.8)	2.34 (59.4)										
BV□□-FL12-10	3/4" FITOK	400 (5800)	124 (1800)												0.37 (9.5)	5.57										
BV□□-ML12-10	12 mm FITOK	414 (6000)	138 (2000)	0.41 (10.3)	6.42	4.66 (118.4)	2.33 (59.2)	0.75 (19.0)	0.71 (18.0)	1.54 (39.0)	1.42 (36.0)	3.78 (96.0)	0.90 (22.9)	0.38 (9.7)												
BV□□-ML14-10	14 mm FITOK	414 (6000)	131 (1900)																							
BV□□-ML16-10	16 mm FITOK	400 (5800)	117 (1900)																							
BV□□-ML18-10	18 mm FITOK	372 (5400)	110 (1600)																							
BV□□-ML20-10	20 mm FITOK	379 (5500)	110 (1600)																							
BV□□-ML22-10	22 mm FITOK	338 (4900)	100 (1450)																							
BV□□-FRT6-10	3/8 英制锥管阴螺纹	366 (5300)	179 (2600)																							
BV□□-FRP6-10	3/8 英制直管阴螺纹	366 (5300)	179 (2600)																							
BV□□-FNS6-10	3/8 NPT 阴螺纹	366 (5300)	179 (2600)																							
BV□□-FRT8-10	1/2 英制锥管阴螺纹	338 (4900)	166 (2400)																							
BV□□-FRP8-10	1/2 英制直管阴螺纹	248 (3600)	124 (1800)																							
BV□□-FNS8-10	1/2 NPT 阴螺纹	338 (4900)	166 (2400)																							
BV□□-FRT12-10	3/4 英制锥管阴螺纹	317 (4600)	159 (2300)																							
BV□□-FRP12-10	3/4 英制直管阴螺纹	276 (4000)	138 (2000)																							
BV□□-FNS12-10	3/4 NPT 阴螺纹	317 (4600)	159 (2300)																							
BV□□-RT8-10	1/2 英制锥管阳螺纹	414 (6000)	207 (3000)																							
BV□□-BP8-10	1/2 英制直管阳螺纹	414 (6000)	207 (3000)																							
BV□□-NS8-10	1/2 NPT 阳螺纹	414 (6000)	207 (3000)																							
BV□□-RT12-10	3/4 英制锥管阳螺纹	414 (6000)	207 (3000)																							
BV□□-BP12-10	3/4 英制直管阳螺纹	414 (6000)	207 (3000)																							
BV□□-NS12-10	3/4 NPT 阳螺纹	414 (6000)	207 (3000)																							

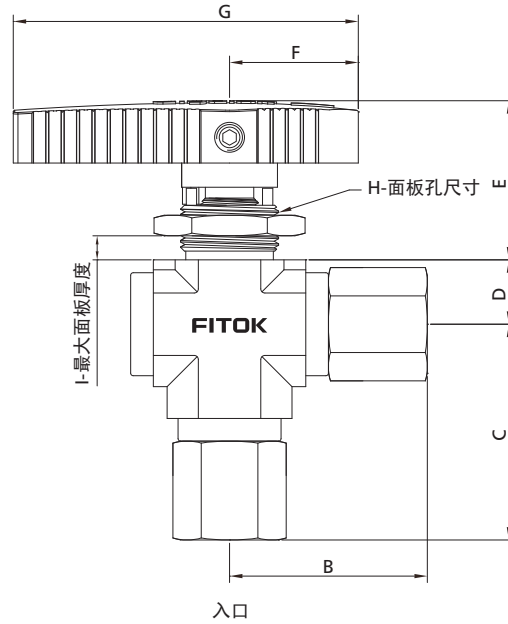
3 通阀



基本订购信息	端口类型和规格	端口在38°C(100°F)下的压力额定值 bar (psig)		内通径 in. (mm)	流量 系数	尺寸, in. (mm)														
		不锈钢	黄铜			A	B	C	D	E	F	G	H	I						
															端口 1/2/3					
BV□□-FL1-01-3	1/16" FITOK	414 (6000)	207 (3000)	0.05 (1.3)	0.06	2.60 (66.0)	1.30 (33.0)	1.35 (34.3)												
BV□□-FL2-02-3	1/8" FITOK	414 (6000)	207 (3000)	0.09 (2.4)	0.21	2.72 (69.0)	1.36 (34.5)	1.41 (35.8)												
BV□□-ML3-02-3	3 mm FITOK	414 (6000)	207 (3000)			2.74 (69.6)	1.37 (34.8)	1.42 (36.1)												
BV□□-FRT2-04-3	1/8 英制锥管阴螺纹	414 (6000)	207 (3000)	0.12 (3.0)	0.28	2.14 (54.4)	1.07 (27.2)	1.12 (28.5)												
BV□□-FRP2-04-3	1/8 英制直管阴螺纹	366 (5300)	207 (3000)																	
BV□□-FNS2-04-3	1/8 NPT 阴螺纹	414 (6000)	207 (3000)								0.33 (8.5)	0.94 (23.9)	0.79 (20.0)	1.97 (50.0)	0.58 (14.7)	0.18 (4.6)				
BV□□-RT2-04-3	1/8 英制锥管阳螺纹	414 (6000)	207 (3000)																	
BV□□-BP2-04-3	1/8 英制直管阳螺纹	414 (6000)	207 (3000)																	
BV□□-NS2-04-3	1/8 NPT 阳螺纹	414 (6000)	207 (3000)																	
BV□□-RT4-04-3	1/4 英制锥管阳螺纹	414 (6000)	207 (3000)																	
BV□□-BP4-04-3	1/4 英制直管阳螺纹	414 (6000)	207 (3000)																	
BV□□-NS4-04-3	1/4 NPT 阳螺纹	414 (6000)	207 (3000)																	
BV□□-FL4-05-3	1/4" FITOK	414 (6000)	207 (3000)			0.19 (4.7)	0.70	3.48 (88.4)	1.74 (44.2)	1.88 (47.7)										
BV□□-ML6-05-3	6 MM FITOK	414 (6000)	207 (3000)																	
BV□□-FL6-06-3	3/8" FITOK	414 (6000)	152 (2200)																	
BV□□-ML8-06-3	8 mm FITOK	414 (6000)	159 (2300)																	
BV□□-ML10-06-3	10 mm FITOK	414 (6000)	131 (1900)																	
BV□□-FRT4-06-3	1/4 英制锥管阴螺纹	414 (6000)	207 (3000)																	
BV□□-FRP4-06-3	1/4 英制直管阴螺纹	414 (6000)	207 (3000)																	
BV□□-FNS4-06-3	1/4 NPT 阴螺纹	414 (6000)	207 (3000)								0.48 (12.2)	1.24 (31.5)	0.59 (25.0)	2.64 (67.0)	0.77 (19.6)	0.25 (6.4)				
BV□□-RT4-06-3	1/4 英制锥管阳螺纹	414 (6000)	207 (3000)																	
Bv□□-BP4-06-3	1/4 英制直管阳螺纹	414 (6000)	207 (3000)																	
BV□□-NS4-06-3	1/4 NPT 阳螺纹	414 (6000)	207 (3000)																	
BV□□-RT6-06-3	3/8 英制锥管阳螺纹	414 (6000)	207 (3000)																	
BV□□-BP6-06-3	3/8 英制直管阳螺纹	414 (6000)	207 (3000)																	
BV□□-NS6-06-3	3/8 NPT 阳螺纹	414 (6000)	207 (3000)																	

基本订购信息	端口类型和规格	端口在38°C(100°F)下的压力额定值 bar (psig)		内通径 in. (mm)	流量 系数	尺寸, in. (mm)								
		不锈钢	黄铜			A	B	C	D	E	F	G	H	I
BV□□-FL8-10-3	1/2" FITOK	414 (6000)	145 (2100)	0.37 (9.5)	3.48	4.68 (118.8)	2.34 (59.4)	2.68 (68.1)	0.71 (18.0)	1.54 (39.0)	1.42 (36.0)	3.78 (96.0)	0.90 (22.9)	0.38 (9.7)
BV□□-FL12-10-3	3/4" FITOK	400 (5800)	124 (1800)											
BV□□-ML12-10-3	12 mm FITOK	414 (6000)	138 (2000)											
BV□□-ML14-10-3	14 mm FITOK	414 (6000)	131 (1900)											
BV□□-ML16-10-3	16 mm FITOK	400 (5800)	117 (1700)											
BV□□-ML18-10-3	18 mm FITOK	372 (5400)	110 (1600)											
BV□□-ML20-10-3	20 mm FITOK	379 (5500)	110 (1600)											
BV□□-ML22-10-3	22 mm FITOK	338 (4900)	100 (1450)											
BV□□-FRT6-10-3	3/8 英制锥管阴螺纹	366 (5300)	179 (2600)											
BV□□-FRP6-10-3	3/8 英制直管阴螺纹	366 (5300)	179 (2600)											
BV□□-FNS6-10-3	3/8 NPT 阴螺纹	366 (5300)	179 (2600)											
BV□□-FRT8-10-3	1/2 英制锥管阴螺纹	338 (4900)	166 (2400)											
BV□□-FRP8-10-3	1/2 英制直管阴螺纹	248 (3600)	124 (1800)											
BV□□-FNS8-10-3	1/2 NPT 阴螺纹	338 (4900)	166 (2400)											
BV□□-FRT12-10-3	3/4 英制锥管阴螺纹	317 (4600)	159 (2300)											
BV□□-FRP12-10-3	3/4 英制直管阴螺纹	276 (4000)	138 (2000)											
BV□□-FNS12-10-3	3/4 NPT 阴螺纹	317 (4600)	159 (2300)											
BV□□-RT8-10-3	1/2 英制锥管阳螺纹	414 (6000)	207 (3000)											
BV□□-BP8-10-3	1/2 英制直管阳螺纹	414 (6000)	207 (3000)											
BV□□-NS8-10-3	1/2 NPT 阳螺纹	414 (6000)	207 (3000)											
BV□□-RT12-10-3	3/4 英制锥管阴螺纹	414 (6000)	207 (3000)											
BV□□-BP12-10-3	3/4 英制直管阴螺纹	414 (6000)	207 (3000)											
BV□□-NS12-10-3	3/4 NPT 阳螺纹	414 (6000)	207 (3000)											

角型阀

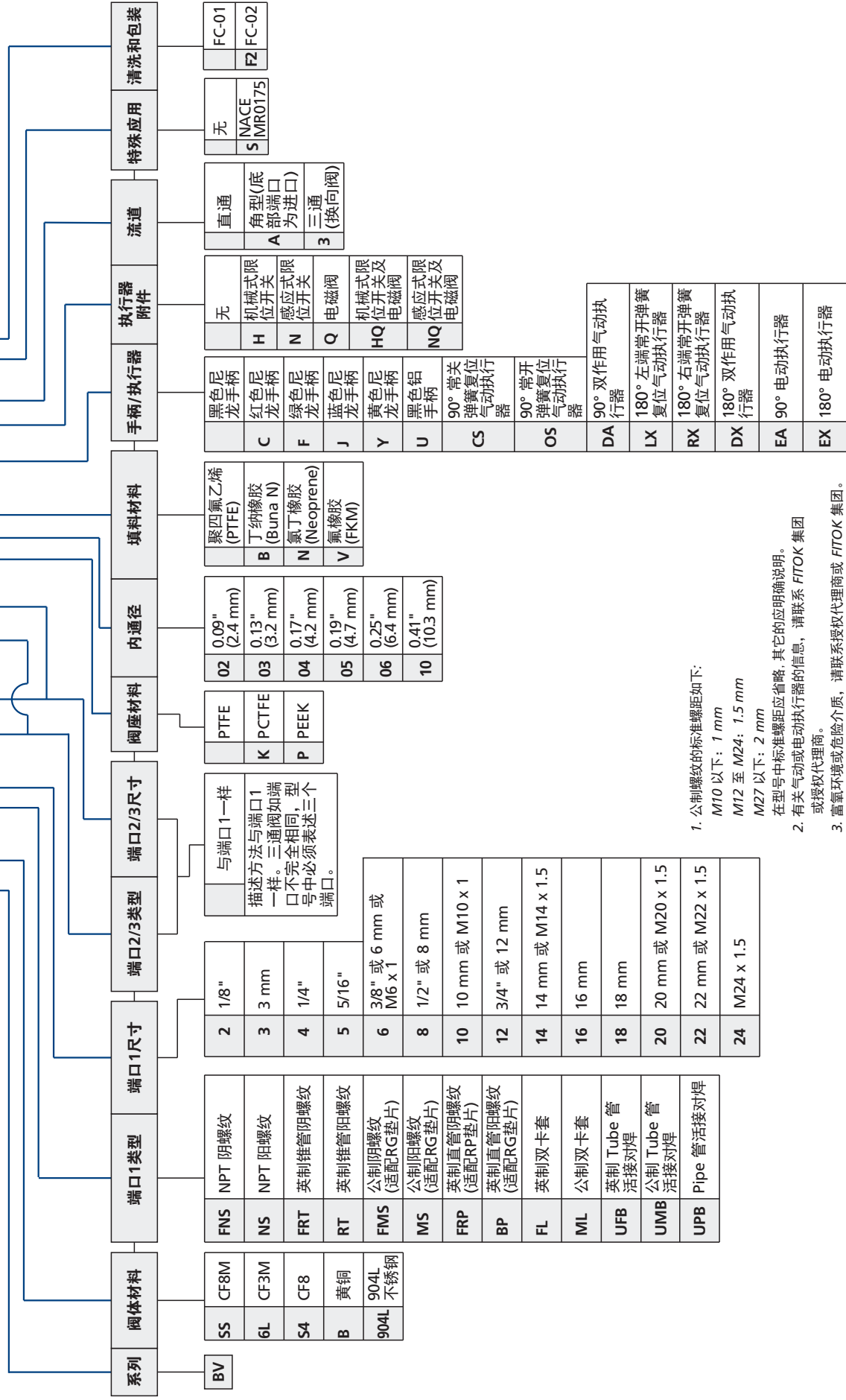


基本订购信息	端口类型和规格	端口在38°C(100°F)下的压力额定值 bar (pisg)		内通径 in. (mm)	流量系数	尺寸, in. (mm)								
		不锈钢	黄铜			B	C	D	E	F	G	H	I	
BV□□-FL1-01-A	1/16" FITOK	414 (6000)	207 (3000)	0.05 (1.3)	0.06	1.30 (33.0)	1.35 (34.3)							
BV□□-FL2-02-A	1/8" FITOK	414 (6000)	207 (3000)	0.09 (2.4)	0.21	1.36 (34.5)	1.41 (35.8)							
BV□□-ML3-02-A	3 mm FITOK	414 (6000)	207 (3000)			1.37 (34.8)	1.42 (36.1)							
BV□□-FRT2-04-A	1/8 英制锥管阴螺纹	414 (6000)	207 (3000)	0.12 (3.0)	0.28	1.07 (27.2)	1.12 (28.5)							
BV□□-FRP2-04-A	1/8 英制直管阴螺纹	366 (5300)	179 (2600)											
BV□□-FNS2-04-A	1/8 NPT 阴螺纹	414 (6000)	207 (3000)					0.33 (8.5)	0.94 (23.9)	0.79 (20.0)	1.97 (50.0)	0.58 (14.7)	0.18 (4.6)	
BV□□-RT2-04-A	1/8 英制锥管阳螺纹	414 (6000)	207 (3000)			1.18 (30.0)	1.23 (31.3)							
BV□□-BP2-04-A	1/8 英制直管阳螺纹	414 (6000)	207 (3000)											
BV□□-NS2-04-A	1/8 NPT 阳螺纹	414 (6000)	207 (3000)											
BV□□-RT4-04-A	1/4 英制锥管阳螺纹	414 (6000)	207 (3000)											
BV□□-BP4-04-A	1/4 英制直管阳螺纹	414 (6000)	207 (3000)					1.35 (34.3)	1.40 (35.6)					
BV□□-NS4-04-A	1/4 NPT 阳螺纹	414 (6000)	207 (3000)											
BV□□-FL4-05-A	1/4" FITOK	414 (6000)	207 (3000)			0.19 (4.7)	0.70	1.74 (44.2)	1.88 (47.7)					
BV□□-ML6-05-A	6 MM FITOK	414 (6000)	207 (3000)	1.75 (44.5)	1.89 (48.0)									
BV□□-FL6-06-A	3/8" FITOK	414 (6000)	152 (2200)	1.80 (45.7)	1.94 (49.2)									
BV□□-ML8-06-A	8 mm FITOK	414 (6000)	159 (2300)	1.78 (45.2)	1.92 (48.7)									
BV□□-ML10-06-A	10 mm FITOK	414 (6000)	131 (1900)	1.81 (46.0)	1.95 (49.5)									
BV□□-FRT4-06-A	1/4 英制锥管阴螺纹	414 (6000)	207 (3000)											
BV□□-FRP4-06-A	1/4 英制直管阴螺纹	414 (6000)	207 (3000)	1.51 (38.4)	1.65 (41.9)			0.48 (12.2)	1.24 (31.5)	0.59 (25.0)	2.64 (67.0)	0.77 (19.6)	0.25 (6.4)	
BV□□-FNS4-06-A	1/4 NPT 阴螺纹	414 (6000)	207 (3000)											
BV□□-RT4-06-A	1/4 英制锥管阳螺纹	414 (6000)	207 (3000)											
Bv□□-BP4-06-A	1/4 英制直管阳螺纹	414 (6000)	207 (3000)											
BV□□-NS4-06-A	1/4 NPT 阳螺纹	414 (6000)	207 (3000)											
BV□□-RT6-06-A	3/8 英制锥管阳螺纹	414 (6000)	207 (3000)			1.62 (41.1)	1.76 (44.6)							
BV□□-BP6-06-A	3/8 英制直管阳螺纹	414 (6000)	207 (3000)											
BV□□-NS6-06-A	3/8 NPT 阳螺纹	414 (6000)	207 (3000)											

基本订购信息	端口类型和规格	端口在38°C(100°F)下的压力额定值 bar (psig)		内通径 in. (mm)	流量 系数	尺寸, in. (mm)							
		端口 1/2	不锈钢			黄铜	B	C	D	E	F	G	H
BV□□-FL8-10-A	1/2" FITOK	414 (6000)	145 (2100)	0.37 (9.5)	3.48	2.34 (59.4)	2.68 (68.1)	0.71 (18.0)	1.54 (39.0)	1.42 (36.0)	3.78 (96.0)	0.90 (22.9)	0.38 (9.7)
BV□□-FL12-10-A	3/4" FITOK	400 (5800)	124 (1800)			2.33 (59.2)	2.67 (67.9)						
BV□□-ML12-10-A	12 mm FITOK	414 (6000)	138 (2000)			2.42 (61.5)	2.76 (70.2)						
BV□□-ML14-10-A	14 mm FITOK	414 (6000)	131 (1900)										
BV□□-ML16-10-A	16 mm FITOK	400 (5800)	117 (1700)			1.95 (49.5)	2.29 (58.2)						
BV□□-ML18-10-A	18 mm FITOK	372 (5400)	110 (1600)										
BV□□-ML20-10-A	20 mm FITOK	379 (5510)	110 (1600)			2.15 (54.6)	2.49 (63.3)						
BV□□-ML22-10-A	22 mm FITOK	338 (4900)	100 (1450)										
BV□□-FRT6-10-A	3/8 英制锥管阴螺纹	366 (5300)	179 (2600)			2.25 (57.1)	2.59 (65.8)						
BV□□-FRP6-10-A	3/8 英制直管阴螺纹	366 (5300)	179 (2600)										
BV□□-FNS6-10-A	3/8 NPT 阴螺纹	366 (5300)	179 (2600)			2.22 (56.4)	2.56 (65.1)						
BV□□-FRT8-10-A	1/2 英制锥管阴螺纹	338 (4900)	166 (2400)										
BV□□-FRP8-10-A	1/2 英制直管阴螺纹	248 (3600)	124 (1800)			414 (6000)	207 (3000)						
BV□□-FNS8-10-A	1/2 NPT 阴螺纹	338 (4900)	166 (2400)										
BV□□-FRT12-10-A	3/4 英制锥管阴螺纹	317 (4600)	159 (2300)			414 (6000)	207 (3000)						
BV□□-FRP12-10-A	3/4 英制直管阴螺纹	276 (3600)	138 (2000)										
BV□□-FNS12-10-A	3/4 NPT 阴螺纹	317 (4600)	159 (2300)			414 (6000)	207 (3000)						
BV□□-RT8-10-A	1/2 英制锥管阳螺纹	414 (6000)	207 (3000)										
BV□□-BP8-10-A	1/2 英制直管阳螺纹	414 (6000)	207 (3000)			414 (6000)	207 (3000)						
BV□□-NS8-10-A	1/2 NPT 阳螺纹	414 (6000)	207 (3000)										
BV□□-RT12-10-A	3/4 英制锥管阴螺纹	414 (6000)	207 (3000)	414 (6000)	207 (3000)								
BV□□-BP12-10-A	3/4 英制直管阴螺纹	414 (6000)	207 (3000)										
BV□□-NS12-10-A	3/4 NPT 阳螺纹	414 (6000)	207 (3000)										

1. FITOK 为 FITOK 双卡套接头
2. 所列尺寸和类型是标准的, 其它的尺寸和类型在要求下可以提供。
3. 所列 FITOK 卡套接头是螺母用手指拧紧时的尺寸。所有尺寸仅供参考, 可能有变动。上述未列的尺寸请联系 FITOK 集团或授权代理商。

BVSS - FL8 - ML12 - ML10 - P06V - RXHQ3 - SF2



1. 公制螺纹的标准螺距如下:

- M10 以下: 1 mm
- M12 至 M24: 1.5 mm
- M27 以下: 2 mm

在型号中标准螺距应省略, 其它的应明确说明。

- 有关气动或电动执行器的信息, 请联系 FITOK 集团或授权代理商。
- 富氢环境或危险介质, 请联系授权代理商或 FITOK 集团。
- 清洗和包装:
- 清洗和包装:

注: “型号说明”用于说明FITOK产品型号的组成规则, 不适用于产品的具体选型, 不能随意组合。如有疑问, 请联系FITOK集团或授权代理商。

FC-01: 一般工业用的标准清洗和包装, 应满足 ASTM G93 C 等级要求。

FC-02: 浸润系统组件的特殊清洗和包装, 应满足 ASTM G93 C 等级要求。

FITOK Group

FITOK GmbH (Headquarter)

Sprendlinger Landstr. 115, 63069 Offenbach am Main, Germany
Tel.: +49 69 8900 4498 Fax: +49 69 8900 4495

FITOK, Inc.

13843 North Promenade Blvd., Suite 750, Stafford, Texas 77477, USA
Tel.: +1 281 888 0077 Fax: +1 281 310 8687

FITOK Incorporated

1-4F, Block C, Zone E, Yingtailong Industrial Park, Dalang Street,
Longhua District, Shenzhen, 518109, China
Tel.: +86 755 2803 2500 Fax: +86 755 2803 2619

FITOK Middle East Oil Equipment Trading LLC

208-209, Makateb Tower, Airport Road, P.O.Box 185412, Deira, Dubai, UAE
Tel.: +971 4 2959 853 Fax: +971 4 2959 854

info@fitokgroup.com
www.fitokgroup.com

FK-IC-GV-01-ZH-151202