

# D.P.(压差型)油雾器

# ALD600 · 900 系列

多点润滑的集中管理

润滑油消耗量少

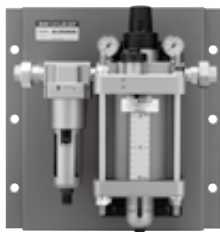
仅调整压差就能简单的设定给油量

仅开闭给油塞在不停气的情况也能补油

从给油孔便能确认微雾的发生状况



ALD600



ALDU600(带面板)

## 浮动开关规格

电压	AC200V, DC200V
最大触点容量	AC50VA, DC50W
最大使用电流	AC0.5A, DC0.5A
触点构成	1a, 1b
液位指示	下限指示

## 标准规格

名称	D.P.油雾器		注1) D.P.油雾器组件	
	ALD600	ALD900	ALDU600	ALDU900
注2) 接管口径	3/4 1	1 1/4 1 1/2 2	3/4 1	1 1/4 1 1/2 2
使用流体	空气			
保证耐压力	1.5MPa			
使用压力范围	0.1~1.0MPa		0.15~1.0MPa	
使用压差范围	0.03~0.1MPa			
推荐压差	0.05MPa			
注3) 压差设定最少流量	102 L/min(ANR)			
液面间贮油量(cm <sup>3</sup> )	2000	5000	2000	5000
推荐使用油	透平油1种(无添加剂)ISO VG32			
环境温度及使用流体温度	5~60°C			
杯材质	含玻璃纤维的环氧树脂、聚碳酸酯			
质量(kg)	8.9	21.3	11.1注4) (18.6)	31.6注4) (48.1)

注1) D.P.油雾器组件是在D.P.油雾器的进口侧上安装空气过滤器。

注2) D.P.油雾器组件的连接口为管接头。

注3) 条件: 进口压力: 0.5MPa, 压差: 0.05MPa

注4) ( )内为带面板场合的质量。

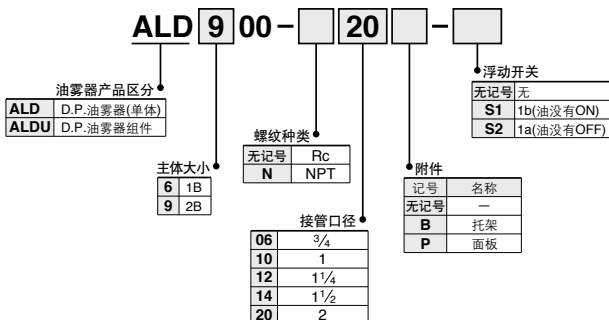
## 附件/可选项·部件型号

名称	型号	型号			
		ALD600用	ALD900用	ALDU600用	ALDU900用
托架		126130P	126044P	126130P	126044P 注1) 113449 注2) 113543
面板		—	—	12661P	12651-1P
浮动开关	S1用	IS430-1	IS420-1	IS430-1	IS420-1
	S2用	IS430-2	IS420-2	IS430-2	IS420-2

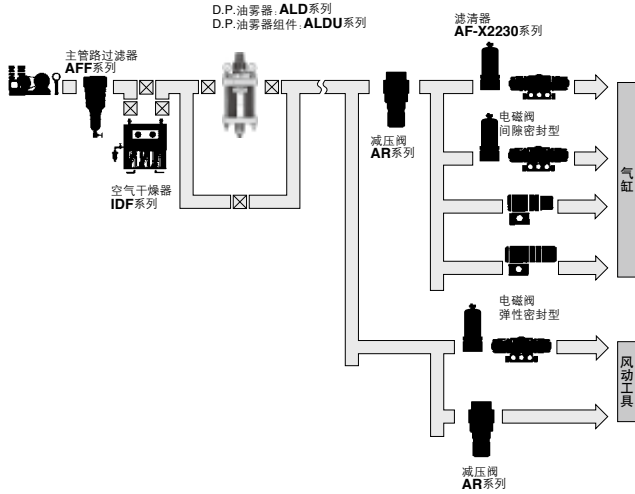
注1) 安装空气过滤器用的托架, Rc1 1/4, 1 1/2用

注2) 安装空气过滤器用的托架, Rc2用

## 型号表示方法

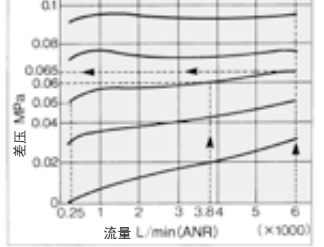


**配管例**



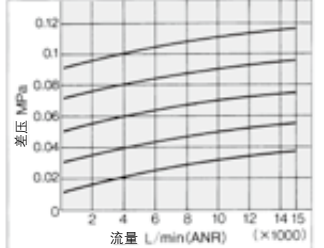
**流量特性(代表值)**

ALD600-10 条件:进口压力0.5MPa  
差压设定流量250L/min(ANR)

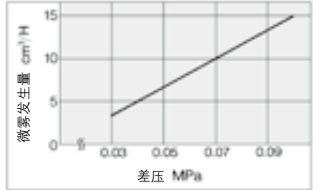


查图方法:(例)  
流量250L/min(ANR), 设定差压为0.05MPa, 流量向3800L/min(ANR), 6000L/min(ANR)变化时, 差压由初期的0.05MPa到0.06MPa, 向0.065MPa变化。

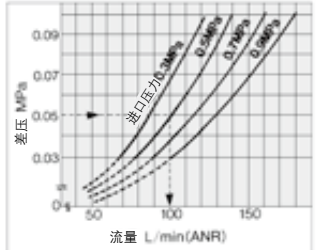
**ALD900-20**



**差压与微雾发生量(代表值)**



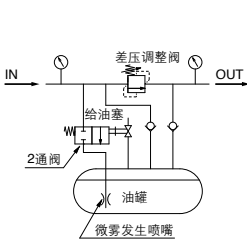
**设定差压时的必要的最少流量**



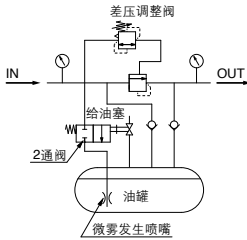
查图方法:(例)  
进口压力0.5MPa, 差压设定为0.05MPa时, 流量必要在102L/min(ANR)以上。  
在此流量以下就不能设定0.05MPa的差压。

**回路图**

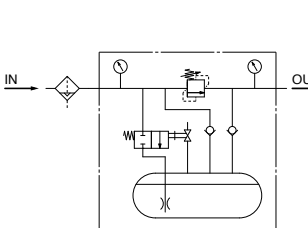
**ALD600**



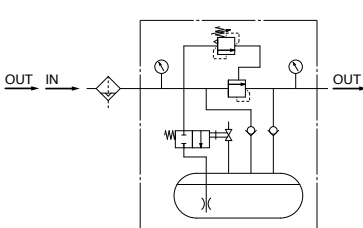
**ALD900**



**ALDU600**



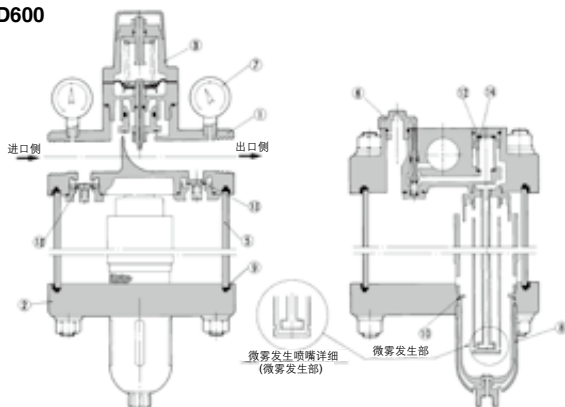
**ALDU900**



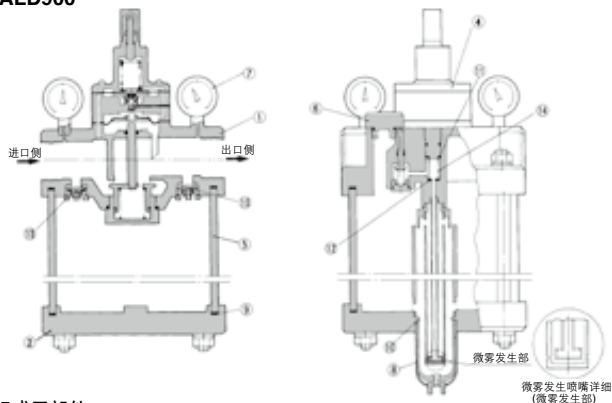
# ALD600 · 900 系列

## 结构图

### ALD600



### ALD900



## 组成零部件

序号	名称	材质	
		ALD600	ALD900
1	主体	压铸铝	铝铸件
2	下部盖	压铸铝	铝铸件

## 可换零部件

序号	名称	材质	型号	
			ALD600	ALD900
3	差压调整阀组件	—	12612AP	—
4	差压调整阀体组件	—	—	12609AP
5	杯组件	含玻璃纤维的环氧树脂	126139-1A	126059-1A
6	给油塞组件	压铸铝·NBR	126115AP	126115AP
7	压力表(使用2个)	—	GA46-10-01	GA46-10-02
8	杯组件	—	AF11-3	AF11-3
9	密封圈(使用2个)	NBR	126140	126060
10	O形圈	NBR	11307	11307
11	密封圈	NBR	—	126046
12	密封圈	NBR	126047(2个)	126047
13	单向阀组件(使用2个)	—	126127A	126022A
14	滤芯	青铜	11294-70B	11294-70B

## △ 产品单独注意事项

使用前必读。  
 安全注意事项参见前附43, 各系列的安全注意事项由P.365~369确认。

## 设计注意事项

### △ 警告

- ① D.P.油雾器。D.P.油雾器组件的一部分材质使用了含玻璃纤维的环氧树脂、聚碳酸酯。请不要在有合成油、信纳水、丙酮、酒精、氯乙烯等的有机溶剂,以及硫酸、硝酸等化学液,或者在切削油、灯油、汽油、密封剂等分为或者附着上述物质的场所使用,以免造成破损。

## 安装·调整

### △ 注意

- ① 为了方便维护点检,请在D.P.油雾器、D.P.油雾器组件上下方留出30cm的空间。
- ② 主气路停止时,请不要进行压差的调整和设定,以免引起压差调整阀的破损。
- ③ 差压设定时,使用流量会有变动的场合,应在较少流量域对差压进行设定。

## 配管

### △ 警告

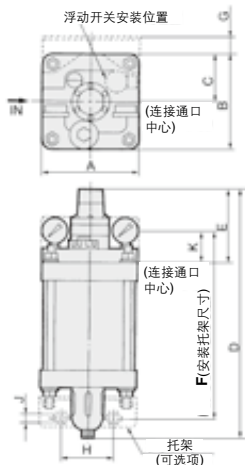
- ① D.P.油雾器组件的空气过滤器的排气管配管应使用内径在 $\phi 6.5$ 以上,长度在5m以下的,且不要垂直配管。否则会造成自动排水的动作不良。
- ② 要设置气罐的场合,请在D.P.油雾器的IN侧设置。若在OUT侧设置,油雾会被气罐捕捉而导致给油不足。

## 维护点检

### △ 警告

- ① 卸下给油塞时为了避免油塞飞出,请将给油塞回旋两圈半,等杯内的压力排完再卸下。

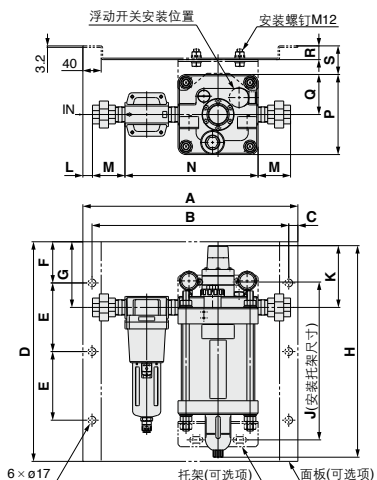
**D.P.油雾器 / ALD600-□06~10, ALD900-□12~20**



型号	接管口径	A	B	C	D	E	托架尺寸				
							F	G	H	J	K
ALD600-□06~10	3/4 · 1	175	175	87.5	487	135	344	32.5	95	14	55.5
ALD900-□12~20	1 1/4 · 1 1/2 · 2	250	250	125	639	210	416.5	0	120	14	48

- AL800
- AL900
- ALF
- ALT
- ALD**
- ALB
- LMU
- ALIP
- AEP
- HEP

**D.P.油雾器组件 / ALDU600-□06~10, ALDU900-□12~20**



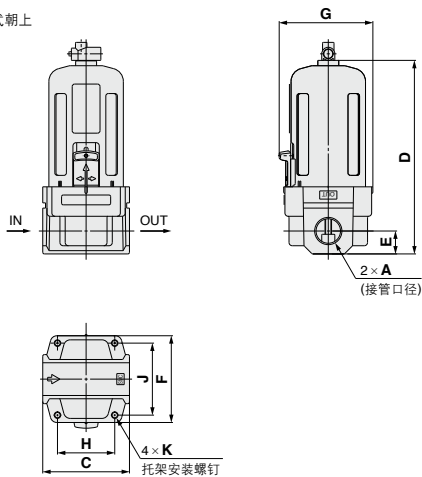
型号	接管口径	A	B	C	D	E	F	G	H	J	K	L	M	N	P	Q	R	S
ALDU600-□06	3/4	470	430	20	500	150	90	145	487	344	55.5	24.5	69.5	289	175	87.5	30	62.5
ALDU600-□10	1											13.6	78.2	291.2				
ALDU900-□12	1 1/4	250	250	125	639	230	120	227	639	416.5	48	51	89	453	250	125	33.2	33.2
ALDU900-□14	1 1/2											45.5	94.5	453				
ALDU900-□20	2											14.5	102.5	476				

# ALD600 · 900 系列

## 相关元件/滤清器

使用D.P.压差型油雾器时,在气路的末端,在避讳尘埃的间隙密封电磁阀等的前端,应使用此滤清器(过滤精度 $5\mu\text{m}$ )。

安装方式朝上



型号	A	C	D	E	F	G	H	J	K
AF30-02-03-X2230	Rc1/4, 3/8	53	118	14	53	57	35	44	M4 × 0.7 × 0.5
AF40-02-04-X2230	Rc1/4, 3/8, 1/2	70	165	18	70	73	47	60	M5 × 0.8
AF40-06-X2230	Rc3/4	75	169	20	70	73	47	60	M5 × 0.8
AF50-06-10-X2230	Rc3/4, 1	90	245	24	90	—	59	73	M6 × 1
AF60-10-X2230	Rc1	95	258	24	95	—	63	78	M6 × 1