



领马机器

SHANDONG LINGMA MACHINE

140单滚筒型 砂石分离机

170 SINGLE DRUM TYPE
GRAVEL SEPARATOR



山东领马机器股份有限公司
SHANDONG LINGMA MACHINERY CO., LTD

CONTENTS

目录

01 | 公司简介

02 | 质量、技术指标、服务承诺书

1.1 质量达优良等级、承诺主要配套无故障工作时间

1.2 技术指标、质保期和保修期

1.3 服务承诺书

03 | 技术参数

2.1 整体说明

2.2 配置说明

05 | 砂石分离机发货明细

06 | 维护与使用保养

06 | 砂石分离机工作流程及布局图纸

08 | 单车位案例





公司简介
COMPANY PROFILE



山东领马机器股份有限公司，是一家集研究、设计、制造、安装及售后服务为一体的高端企业。坐落在著名的历史文化名城，全国的环保工程机械产业基地——山东青州。胶济铁路、309国道青高速横贯东西，地理位置优越，交通便利。

公司主营：砂石分离机、浆水回收、搅拌站配套设备等系列环保机械设备。产品型号齐全，品质优越，广泛应用于矿山、商砼、建筑、建材、化工、公路、砂石等行业。





质量、技术指标、服务承诺书

QUALITY, TECHNICAL INDICATORS, SERVICE COMMITMENTS

我公司真诚希望为贵公司供应混凝土砂石分离机，为贵公司砂分离回收与降低成本提高效益提供优质服务。

对此，我公司在质量、售后服务等方面做出以下承诺：

1.1 质量——达优良等级、承诺主要配套无故障工作时间

我公司属砂石分离机的专业厂家，在市场中具有良好的信誉和业绩，目前与贵公司需要的型号和类似的设备已达到每年上百台。我公司承诺主要配套无故障工作时间：

电动机 \geq 13500小时

轴 承 \geq 8700小时

减速机 \geq 9500小时

1.2 技术指标、质保期和保修期

1.2.1 我公司的砂石分离机达到以下技术指标：

- a) 分离出的石子含水量 $<$ 1%，含灰 $<$ 1%，表面光洁；
- b) 分离出的沙子含水量3-5%。含灰 $<$ 1%。

1.2.2 砂石分离机质保期——1年

1.2.3 所有设备自然磨损、电机缺相、人为损坏等不在保修范围以内，如出现以上问题可以有偿提供服务。

1.3 服务承诺书

售前：根据贵公司实际情况：如规模大小、产量要求、场地的规划，为贵公司建议合理的机型，并设计场地布置方案。

售中：根据贵公司要求，定做洗石机，提供迅捷的供货方式，指导分离机的安装、调试，并向贵公司提供技术培训及相关知识。

售后：根据贵公司反馈的情况，迅速做出解决方案；根据情况派遣维修人员以最快的速度到位进行维修保养工作。



技术参数

TECHNICAL PARAMETER

2.1 整体说明

型号	YBGT-I (单车位)	YBGT-II (双车位)
筛分能力	15-25 t/h	20-40 t/h
总重	3500KG	4000KG
分沙尺寸(mm)	直径1-5	直径1-5
外形尺寸 长*宽*高(mm)	4250*1800*1750 (主机)	4250*1800*1750 (主机)
整机功率(KW)	11.5 (含水泵)	14.5 (含水泵)
搅拌车数量	≤20台	≤40台

2.2 配置说明

名称	规格型号	材质/工艺	厚度mm	生产厂家及品牌	备注
导料槽	单车位	热轧板/卷压	4	本厂	3mx1mx1.8m
导料槽	双车位	热轧板/卷压	4	本厂	6.5mx1mx1.8m
螺旋滚筒	1400	锰钢	4	本厂	滚筒上叶片 间距450 (mm)
螺旋叶片	10	锰钢	6	本厂	
电 控 柜	交流接触器	\	\	德力西 /正泰 /施耐德	\
	空气开关	\	\		\
	按钮	\	\		\
	时间继电器等其他	\	\		\
减速机	400	硬齿面减速机	\	淄博申特	\
电机	5.5kw	YHS160-8	\	潍坊	\
污水泵	3kw	\	\	上海人民	供循环水使用 单车位配2台 双车位配4台
电缆	2.5/1.5	\	\	\	\
轴端密封	\	耐磨铸件	\	自产	\
轴承	7320	万向	\	哈尔滨	\
阀门	\	\	\	青州	\
声光信号灯	\	\	\	\	1
镀锌管道	76mm	\	\	\	\
其他配件	软管、接头、螺丝等				
控制方式	手动及自动				



砂石分离机发货明细

SAND AND GRAVEL SEPARATOR SHIPPING DETAILS

砂石分离机（单车位）				
序号	名称	规格型号	数量	备注
1	砂石分离机主机	ZWGT-140	1台	自产
2	导料槽	单车位	1台	自产
3	电控箱	全自动	1台	德力西
4	污水潜水泵	WQ37-20-3	2台	上海人民
5	膨胀螺丝	\	8只	\
6	阀门	Φ75	1个	\
7	镀锌管道	Φ75	30米	\
8	上水管道	Φ75	一只	\
9	行程开关	触碰式	一个	\
10	警灯	声光	一个	\
11	水泵吊架	\	2只	自制
12	手摇葫芦	\	2只	带钢丝绳、挂钩
13	电缆扣槽	\	30米	\
14	电缆	3*2.5	30米	国标
		3*0.5	12米	国标
		3*1.5	20米	国标
15	导料槽连接管	Φ220	30米	长度800-1000
16	螺丝	Φ22	1只	\
17	U型卡	Φ10	8只	\
18	弯头内丝	Φ75	3个	\
19	弯头	Φ75	2只	看场地情况



维护与使用保养

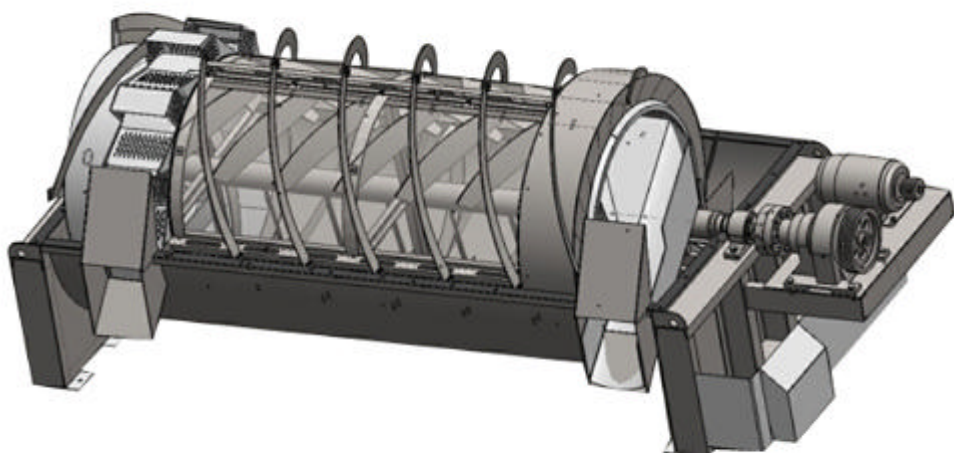
MAINTENANCE AND MAINTENANCE

1. 砂石分离机轴承采用全铸钢瓦盒，双密封方式；
2. 润滑油型号：冬季—长城通用锂基酯1号，夏季—长城通用锂基酯3号；
2. 每加油运转100小时更换新油（并将内部污油冲干净），以后再连续工作，每二个月更换一次（24小时工作制），如果工作条件恶劣可适当缩短换油时间，实践证明减速机的经常清洗和换油对于延长减速机的使用寿命有着重要作用；
3. 在使用过程中应经常补充润滑油，加注润滑油时，油位高度压在油标或者示油器的居中位置。

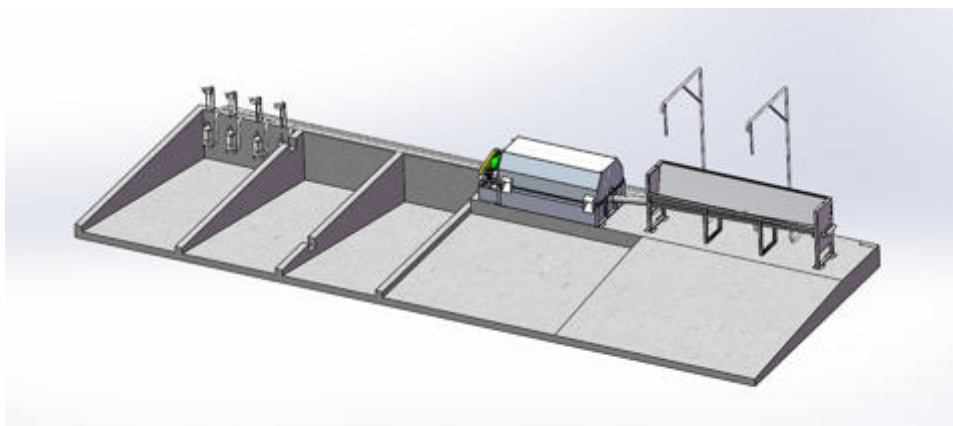
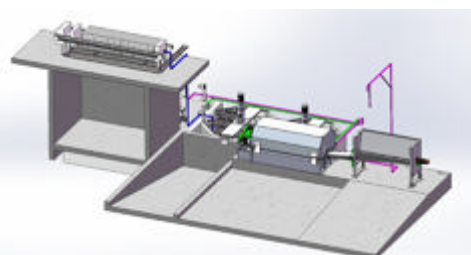
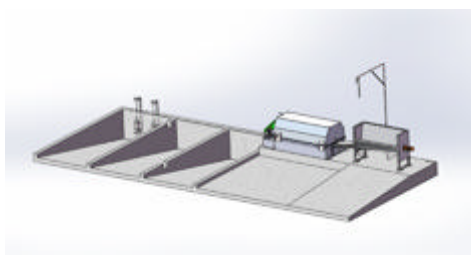
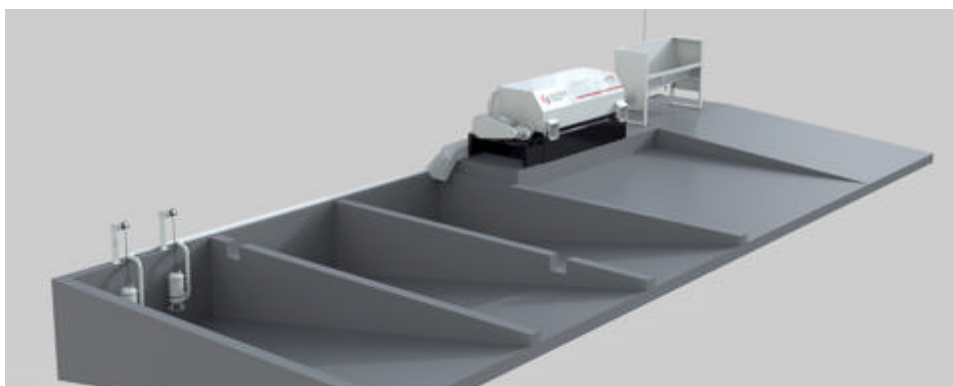


砂石分离机工作流程及布局图纸

SAND AND GRAVEL SEPARATOR WORKFLOW AND LAYOUT DRAWINGS



 **单车位案例**
SINGLE PARKING SPACE CASE





山东领马机器股份有限公司
SHANDONG LINGMA MACHINERY CO., LTD



SERVICE HOTLINE

400-116-0085 130-0655-2000



山东省潍坊市青州市泰华大厦



www.sdlingma.com