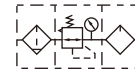


## AC、BC系列三聯件

### 符號



### 產品特性

- 1、結構輕巧緊湊，安裝使用方便；
- 2、壓入式自鎖機構，可防止調定壓力受外界干擾而產生異動；
- 3、壓力損失小，分水效率高；
- 4、透明視察罩，可直接觀察滴油量大小；
- 5、除標準形式外，另有低壓型可供選擇（最高可調壓力0.4MPa）。

### 規格

型號	AC1500	AC2000	BC2000	BC3000	BC4000	
工作介質	空氣					
接管口徑 [注1]	PT1/8	PT1/4	PT1/4	PT3/8	PT1/2	
濾芯精度	40 μm或5 μm					
調壓範圍	自動及差壓排水式：0.15~0.9MPa(20~130Psi) 手動排水式：0.05~0.9MPa(7~130Psi)					
最高使用壓力	1.0MPa(145Psi)					
保證耐壓力	1.5MPa(215Psi)					
使用溫度範圍	-5~70°C(未凍結)					
濾水杯容量	15CC			60CC		
給油杯容量	25CC			90CC		
建議潤滑用油	ISO VG 32或同級用油					
重量	700g			900g		
構成 元件	過濾器	AF1500	AF2000	BF2000	BF3000	BF4000
	調壓閥	AR1500	AR2000	BR2000	BR3000	BR4000
	給油器	AL1500	AL2000	BL2000	BL3000	BL4000

[注1] 接管牙型有G牙、NPT牙可選。

### 成品訂購碼

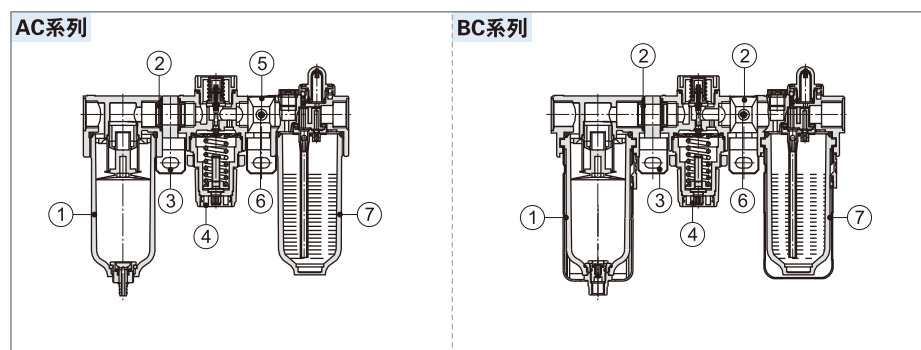
AC 2000 M □ □ 1 W □

① ② ③ ④ ⑤ ⑥ ⑦ ⑧

①系列代號	②接管口徑	③排水方式	④型式代碼	⑤壓力表代碼	⑥刻度單位	⑦過濾精度	⑧牙型代碼 [注1]
AC: A系列調理組合	1500: 1/8" 2000: 1/4"	空白: 差壓排水式 M: 手動排水式	空白: 標準型 (0.9MPa) L: 低壓型 (0.4MPa)	空白: 附表 N: 不附表	1: MPa 2: psi 3: bar 4: kgf/cm <sup>2</sup> & psi	空白: 40 μm級 W: 5 μm級	空白: PT牙 (對應壓力表刻度MPa或kgf/cm <sup>2</sup> & psi) G: G牙(對應壓力表刻度bar) T: NPT牙(對應壓力表刻度psi)
BC: B系列調理組合	2000: 1/4" 3000: 3/8" 4000: 1/2"	空白: 差壓排水式 M: 手動排水式 A: 自動排水式					

[注1] 其它特殊對應關係之需求請與本公司業務部門聯絡。

### 內部結構

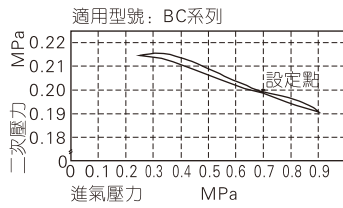
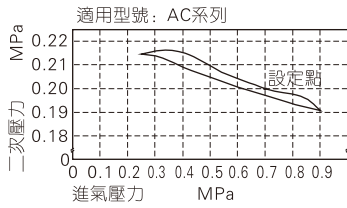


序號	名稱	序號	名稱
1	AF、BF系列過濾器	5	A、B系列支架固定片
2	A、B系列連接片	6	內六角螺絲
3	A、B系列固定支架	7	AL、BL系列給油器
4	AR、BR系列調壓閥		

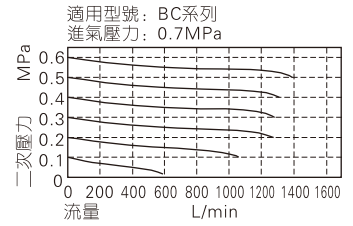
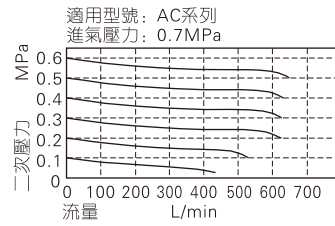
## AC、BC系列三聯件

### 壓力與流量特性

#### 壓力特性



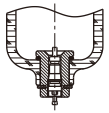
#### 流量特性



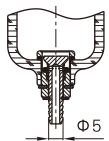
### 排水方式選擇

#### AC系列

手動排水式



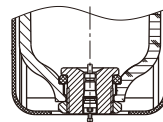
差壓排水式



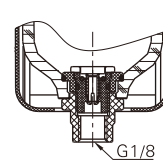
該差壓式排水器也可實現手動排水功能  
建議選配內徑為 $\Phi 4$ mm之PU管

#### BC系列

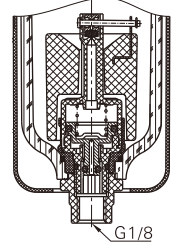
手動排水式



差壓排水式

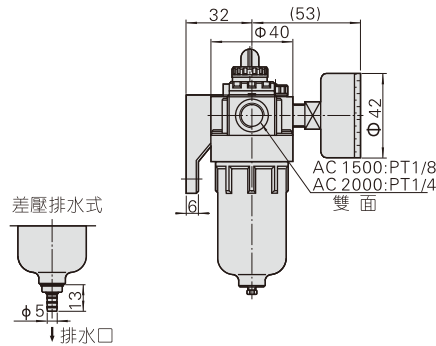
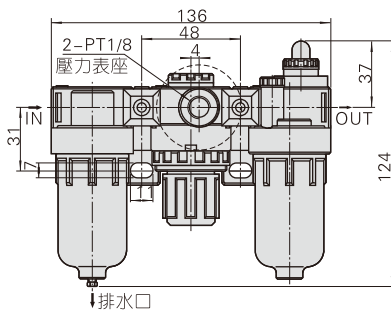


自動排水式



### 外部規格

#### AC系列



#### BC系列

