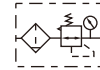


氣源處理元件——A、B系列

AFR、BFR系列調壓過濾器



符號



產品特性

- 1、結構輕巧緊湊，安裝使用方便；
- 2、壓入式自鎖機構，可防止調定壓力受外界干擾而產生異動；
- 3、壓力損失小，分水效率高；
- 4、除標準形式外，另有低壓型可供選擇（最高可調壓力0.4MPa）。

規格

型號	AFR1500	AFR2000	BFR2000	BFR3000	BFR4000
工作介質			空氣		
接管口徑 [注1]	PT1/8	PT1/4	PT1/4	PT3/8	PT1/2
濾心精度	40 μm或5 μm				
調壓範圍	自動及差壓排水式: 0.15~0.9MPa(20~130Psi) 手動排水式: 0.05~0.9MPa(7~130Psi)				
最高使用壓力	1.0MPa(145Psi)			1.5MPa(215Psi)	
保證耐壓力	1.5MPa(215Psi)				
使用溫度範圍	-5~70°C(未凍結)				
濾水杯容量	15CC		60CC		
重量	260g		400g		

[注1] 接管牙型有G牙、NPT牙可選。

成品訂購碼

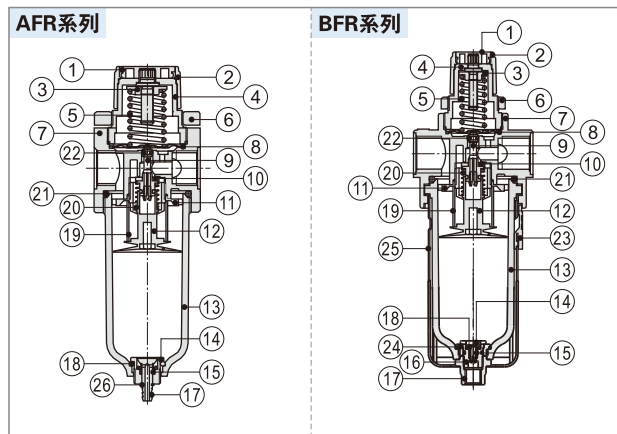
AFR 2000 M □ □ □ 1 W □

① ② ③ ④ ⑤ ⑥ ⑦ ⑧ ⑨

① 系列代號	② 接管口徑	③ 排水方式	④ 型式代碼	⑤ 支架代碼	⑥ 壓力表代碼	⑦ 刻度單位	⑧ 過濾精度	⑨ 牙型代碼 [注1]
AFR: A系列 調壓過濾器	1500: 1/8" 2000: 1/4"	空白: 差壓排水式 M: 手動排水式	空白: 標準型 (0.9MPa) L: 低壓型 (0.4MPa)	空白: 附支架 J: 不附支架	空白: 附表 N: 不附表	1: MPa 2: psi 3: bar 4: kgf/cm ² & psi	空白: 40 μm級 W: 5 μm級	空白: PT牙 (對應壓力表刻度MPa 或kgf/cm ² & psi) G: G牙(對應壓力表刻度bar) T: NPT牙(對應壓力表刻度psi)
BFR: B系列 調壓過濾器	2000: 1/4" 3000: 3/8" 4000: 1/2"	空白: 差壓排水式 M: 手動排水式 A: 自動排水式						

[注1] 其它特殊對應關係之需求請與本公司業務部門聯絡。

內部結構

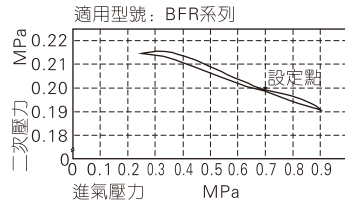
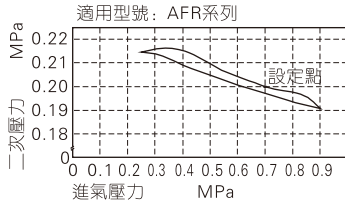


序號	名稱	材質	序號	名稱	材質
1	按鈕	POM	14	差壓排水栓	POM
2	主調壓鈕	POM	15	彈簧	不銹鋼
3	主調壓螺帽	快削鋼	16	差壓排水座	POM
4	主調壓座	POM	17	排水器	POM
5	調壓彈簧	SWC	18	差壓排水座O令	NBR
6	固定環帽	POM	19	濾芯	5 μm: 聚丙烯纖維 40 μm: 青銅顆粒繞結
7	本體	鋁合金	20	復歸彈簧	不銹鋼
8	主調壓膜片	SUS304包膠	21	水杯O令	NBR
9	調壓柱	POM	22	調壓柱O令	NBR
10	調壓塞頭	鋁合金包膠	23	護罩開關	POM
11	導流器	POM	24	密封壓套	POM
12	傘型固定座	POM	25	護罩	PA66
13	水杯	PC	26	扣環	彈簧鋼

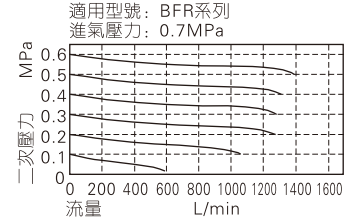
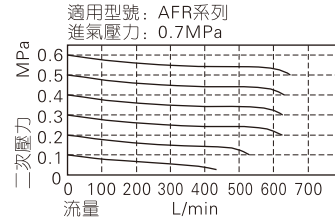
AFR、BFR系列調壓過濾器

壓力與流量特性

壓力特性



流量特性

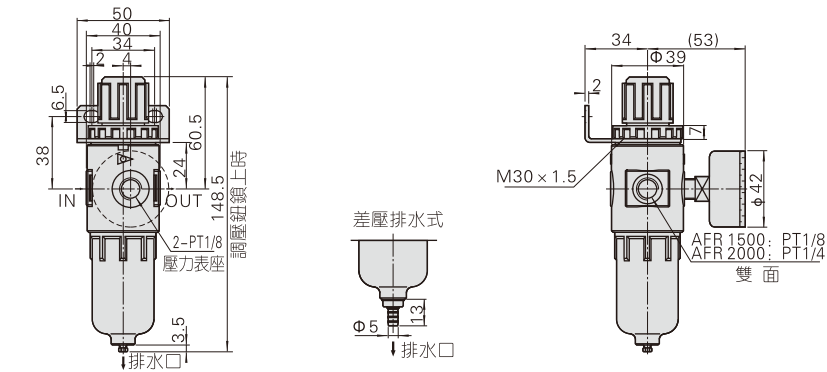


排水方式選擇

不同系列排水方式各不相同，具體請參考P220。

外部規格

AFR系列



BFR系列

