

1) LED1, 以太网状态, 2) LED2, 以太网状态, 3) 探测头, 4) 拧紧力矩



接口

接口 以太网TCP/IP

显示 / 运行

(BB) 运行准备就绪	LED绿色
LED1, 以太网状态	LED黄色/LED绿色
LED2, 以太网状态	LED黄色/LED绿色
传输数据(TxD)	LED黄色
接收数据(RxD)	LED黄色
网络状态(NS)	LED绿色

机械参数

尺寸	68 x 43 x 127 mm
应用重量	238.00 g

材质

外壳材料 铝

环境条件

Area of operation	Indoor
EN 60068-2-27, 冲击	是
EN 60068-2-32, 自由落体	是
EN 60068-2-6, 振动	是
持续冲击作用	是
最大海拔	2000 m
污染程度	2
环境温度	0...60 °C
相对空气湿度	0-90 %, 不凝结
防护等级	IP67, 带插接器

电气参数

在24 V直流时的最大耗电量	150 mA
工作电压Ub	19.2-28.8 VDC
最大余波	10 %

HF (13.56 MHz)
BIS M-407-039-003-06-S115
订购代码: BIS00EP



电气连接

接口 (COM 1)	X3 (以太网): 插口, 4-针, D-编码
接口 (电源输入)	X1: 插头, 5-针
接口插槽	母头, 8-针

通用性参数

EN 55011	组别1, A级
功能原理	处理单元
许可/一致性	CE cULus EAC WEEE

备注

只能配合读取头使用 : BIS M-300-003-S115 BIS M-301-003-S115 BIS M-302-003-S115 BIS M-304-003-S115 BIS M-351-003-S115

在额定条件下, 数值不得另行规定。

在安装时, 应注意相应国家的技术标准和

规定。

附件不包含在供货范围内 : 用于连接 : X1 = 插接器BKS-S79-00, X3 = 插接器BKS-S182-00 (D编码) 或X3 = 适配电缆BIS C-526-PVC-0.5 (插接器D编码, 带RJ45联结器和0.5m电缆)

在首次装备时, 需同时订购电缆, 如 :

BIS Z-501-PU1-05/E

BISZ-501-PU1-10/E

BIS Z-501-PU1-15/E

BIS Z-501-PU1-20/E

BIS Z-501-PU1-25/E

BIS Z-501-PU1-50/E

BIS Z-501-PU1-00.5/M

BIS Z-501-PU1-01/M

BIS Z-501-PU1-02/M

BIS Z-501-PU1-05/M

BIS Z-502-PU1-05/E

BIS Z-502-PU1-10/E

BIS Z-502-PU1-15/E

BIS Z-502-PU1-20/E

BIS Z-502-PU1-25/E

BIS Z-502-PU1-50/E

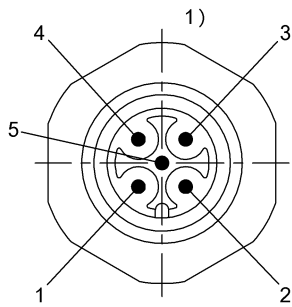
BIS Z-502-PU1-00.5/M

BIS Z-502-PU1-01/M

BIS Z-502-PU1-02/M

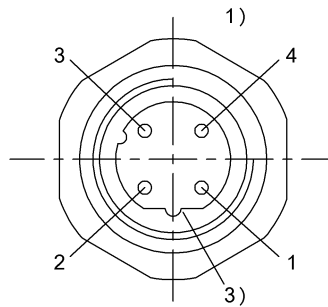
BIS Z-502-PU1-05/M

Connector Drawings



X1
2)
1 ——— +VS
2 ———
3 ——— -VS
4 ———
5 ———

- 1) 视图沿插接方向
- 2) 插头, 5针/功能



X3 2)
1 ——— TD+
2 ——— RD+
3 ——— TD-
4 ——— RD-

- 1) 视图沿插接方向
- 2) 插口, 4针/功能
- 3) 编码D