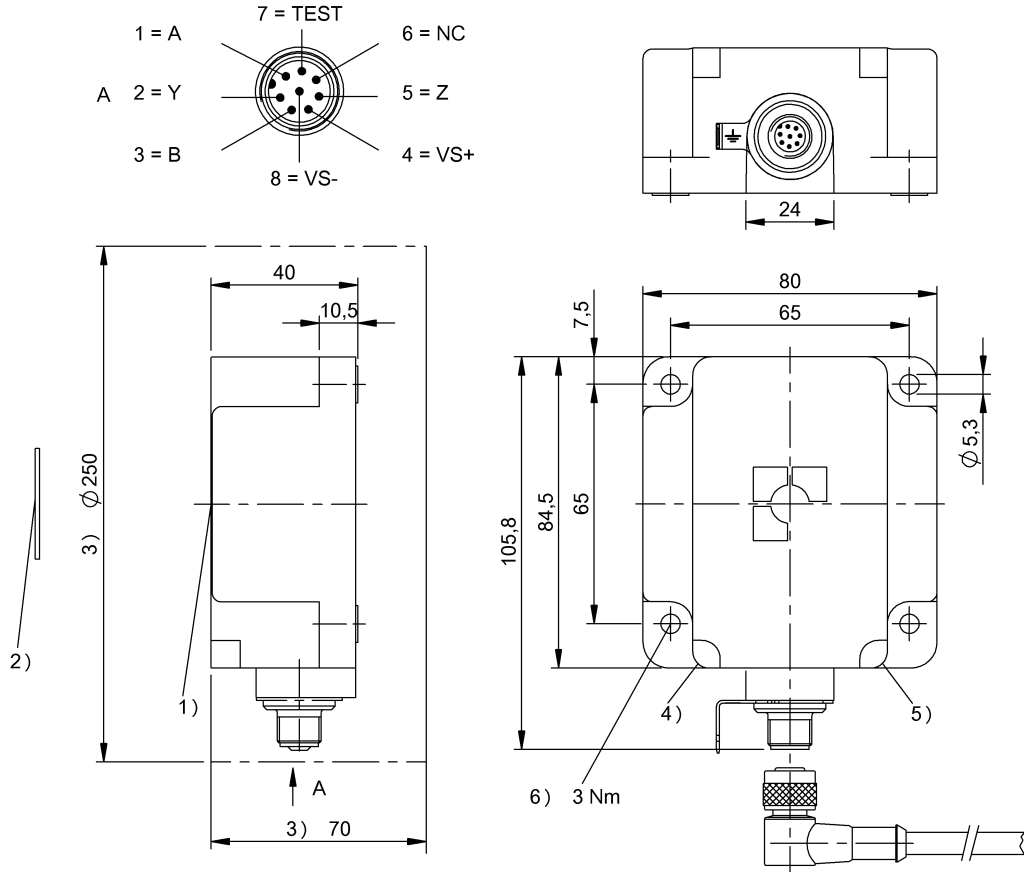


HF (13.56 MHz)
BIS M-341-001-S115
 订购代码: BIS00M6

BALLUFF



1) 有效面, 2) 数据载体, 3) 缓冲区, 4) LED (电源), 5) LED (TP)



功能

支持的数据载体类型	DIN ISO 14443 DIN ISO 15693
-----------	--------------------------------------

功能安全性

MTTF (40 °C)	242 a
--------------	-------

显示 / 运行

功能显示	LED黄色 TP (标签存在) LED绿色 Power (AN)
------	---

机械参数

安装	无金属 (缓冲区)
尺寸	80 x 40 x 84.5 mm
应用重量	360.00 g

材质

外壳材料	PBT
------	-----

环境条件

Area of operation	Indoor
EN 60068-2-27, 冲击	是
EN 60068-2-32, 自由落体	是
EN 60068-2-6, 振动	是
存储温度	-20...85 °C
持续冲击作用	是
最大海拔	2000 m
污染程度	2
环境温度	0...70 °C
相对空气湿度	0~90 %, 不凝结
防护等级	IP67

电气连接

接口	公头, 8-针
----	---------

HF (13.56 MHz)
BIS M-341-001-S115
订购代码: BIS00M6



通用性参数

许可/一致性

功能原理	读/写头
天线形状	圆形

CE
UKCA
FCC (Radio)
IC RSS-210
cULus
EAC
WEEE

备注

如安装在金属件内：注意缓冲区。

在额定条件下，数值不得另行规定。

只能配合BIS M-6xxx使用

只能用于符合标准ISO 15693的数据载体。

在首次装备时：附件参见www.balluff.com

This device is intended to be supplied by a UL-listed or CSA-certified power supply unit with "Class 2" or LPS power source.

The devices must be installed permanently.

1. Determine a suitable mounting position.

2. Fasten the device with suitable mounting material.

The device can be cleaned with a slightly damp cloth.

Regularly check the function of the device and all associated components through visual and functional tests.

- Shut down the device in the event of malfunctions.

- Secure the system against unauthorized use.

- Check fastening and tighten if necessary.

The product is maintenance-free.

更多有关MTTF或B10d的信息请参见MTTF / B10d证书

所给出的MTTF / B10d数值并非约束性的购买及/或产品寿命承诺；这些数值只是经验值，对于产品属性没有约束力。这些数值说明也同样不会延长或以任何形式影响缺陷索赔的时效期限..

Help Views

BIS M-341-__

passende Datenträger Appropriate data carriers	BIS M-112-02/L	BIS M-108-02/L		
Abstand Datenträger zu Metall in mm (a) Data carrier distance to metal in mm	>50	>50		
Freizone Datenträger in mm (b) Data carrier clear zone in mm	>200	>200		
Schreibabstand in mm Write distance in mm	35-90	20-60	0-50	
Leseabstand in mm Read distance in mm	35-90	20-60	0-50	
Versatz in mm bei Abstand von				
	0	±30		
	5	±30		
	9	±30		
	12	±30		
	15	±30		
	16	±30		
	18	±30		
	20	±35	±30	
	22	±35	±30	
	25	±35	±30	
	30	±35	±30	
	35	±30	±20	
	40	±30	±20	
	45	±55	±30	±20
	50	±55	±30	±20
	60	±55	±30	±20
	70	±40	±30	
	80	±40		
	90	±20		

