

### 概述



SITRANS LU150 是一款一体化的小量程超声波物位变送器。这个两线制，4 到 20 mA 回路供电型物位变送器通常适用于开放或封闭容器中的液体，浆料和散装物料，容器高度高可达 5 米 (16.4 英尺)。

### 优点

- 便于安装，编程和维护
- 测量精确且可靠
- 提供卫生型
- 已获专利的声智能回波处理技术
- 内置温度补偿

### 应用范围

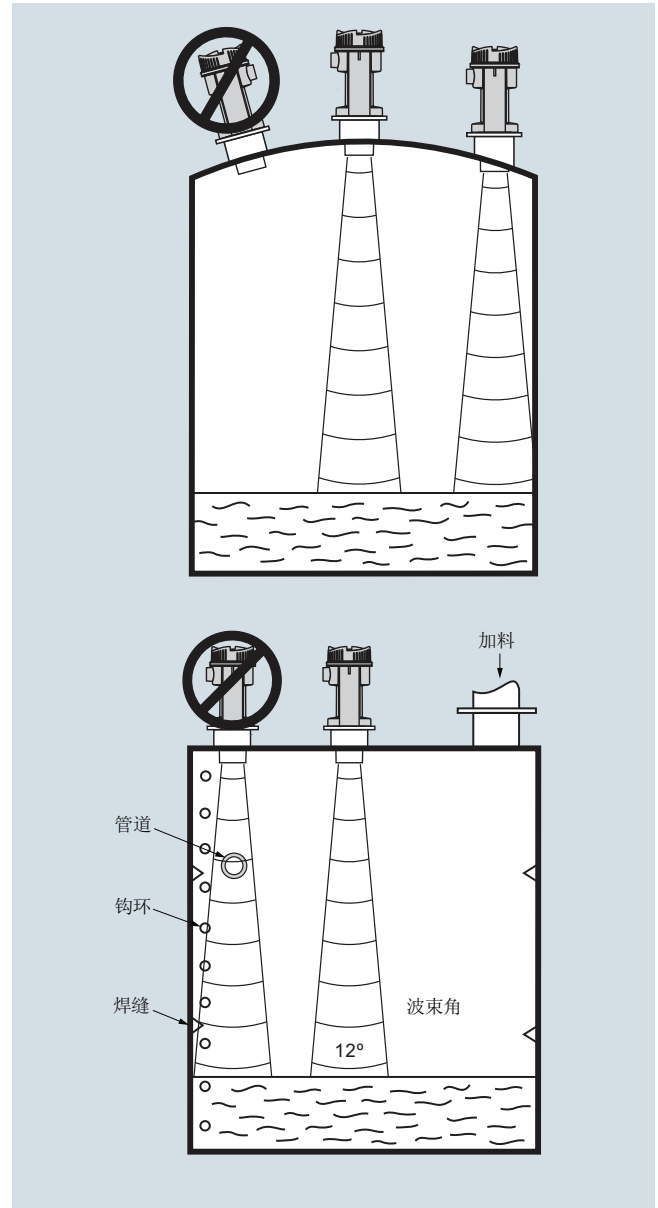
此物位变送器使用 PVDF 聚合物制成，因此应用广泛。

SITRANS LU150 便于安装和维护，可以快速取出，且符合食品，饮料和制药行业的卫生要求。

物位数据的可靠性基于声智能回波处理算法。滤波器会来自声音噪声和电噪声以及运动中的桨式搅拌器识别出真实物位回波。超声波脉冲传播到物料并返回的时间经温度补偿后被转换为距离用于显示和模拟输出。

- 主要应用：化工存储容器，滤床，泥浆池，液体存储容器，食品业

### 组态



SITRANS LU150 安装

## 物位测量

## 连续物位测量 - 一体式超声波物位计

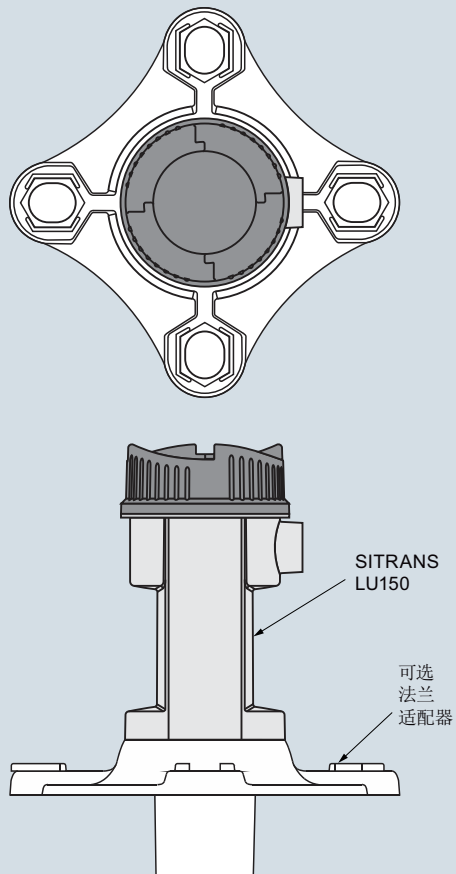
## SITRANS LU150

技术规范		选型与订货数据	订货号
<b>SITRANS LU150</b>		<b>SITRANS LU150</b>	<b>7ML5201-</b>
<b>运行模式</b>		一体化的小量程超声波物位变送器, 两线制, 4 到 20 mA 回路供电型, 通常适用于开放或封闭容器中的液体, 浆料和散装物料, 容器高度可达 5 米 (16.4 英尺)	<b>0 0</b>
测量原理	超声波物位测量		
<b>输入</b>		<b>传感器 / 过程连接 (PVDF)</b>	
量程	0.25 ... 5 m (0.8 ... 16.4 英尺)	PVDF 聚合, 2" NPT[(锥形), ANSI/ASME B1.20.1]	E
频率	54 kHz	PVDF 聚合物, R 2" [(BSPT), EN 10226]	F
<b>输出</b>		PVDF 聚合物, G 2" [(BSPP), EN ISO 228-1]	G
• mA	4 ... 20 mA	PVDF 聚合物, 4" 卫生型安装	J
- 量程	正比 / 反比		
- 最大负载	24 V DC 时回路负载 600 Ω	<b>电缆入口</b>	
<b>电源</b>		M20 x 1.5 不含电缆密封接头	A
供电电压	12 ... 30 V DC, 0.1 A 浪涌	M20 x 1.5 [含通用电缆密封接头]	B
最大功耗	0.75 W (25 mA, 24 V DC)	-20 ... +60 °C (-4 ... +140 °F)	C
<b>认证和批准</b>		1/2" NPT 不锈钢入口	
CE, CSA <sub>US/C</sub>		不含电缆密封接头	
<b>精度</b>		带 • 选项可提供快速交货	
• 测量误差	测量范围的 0.25 % (空气中)	<b>选型与订货数据</b>	<b>订货代码</b>
• 分辨率	3 mm (0.125 英寸)	<i>其它设计</i>	
• 温度补偿	内置	请在订货号后加 "-Z", 并指定订货代码。	
• 回波处理	• 声智能	不锈钢位号铭牌 [13 x 45 mm (0.5 x 1.75 英寸)]: 测量点数 / 标识 (最多 20 个字符), 以纯文本指定	<b>Y15</b>
<b>额定工作条件</b>		测试证书: 制造商测试证书 M 到 DIN 55350, 第 18 部分和 ISO 9000	<b>C11</b>
• 波束角	12°	<i>其它操作说明</i>	订货号
• 环境温度	-30 ... +60 °C (-22 ... +140 °F)	多语言手册	<b>A5E35602199</b>
- 标准	-20 ... +60 °C (-4 ... +140 °F)	<b>提示: 操作使用手册在订货中需单独订货</b>	
- 金属安装	正常大气压	随产品提供的 DVD 光盘内附有完整的操作使用手册	
• 最大静态工作压力	正常大气压	<i>附件</i>	
<b>设计</b>		不锈钢位号铭牌, 12 x 45 mm (0.47 x 1.77 英寸), 一行文本	<b>7ML1930-1AC</b>
• 重量	1.3 kg (2.9 磅)	通用盒式安装套件	<b>7ML1830-1BK</b>
• 物料	PBT	卫生型 4" 安装夹具	<b>7ML1830-1BR</b>
- 电子外壳	PVDF 聚合物	3" ASME, DN 65 PN 10, 适用于 2" NPT 的 JIS 10K 3B ETFE 法兰适配器	<b>7ML1830-1BT</b>
- 传感器	IP68 / NEMA 6 / TYPE 6	3" ASME, DN 65 PN 10, 适用于 2" BSPT 的 JIS 10K 3B ETFE 法兰适配器	<b>7ML1830-1BU</b>
• 防护等级	2" NPT [(锥形), ANSI/ASME B1.20.1], R 2" [(BSPT), EN 10226] 或 G 2" [(BSPP), EN ISO 228-1]	2" NPT 塑料自锁螺母	<b>7ML1830-1DT</b>
• 过程连接	3" 通用, (适于 DN 65, PN10 和 3" ASME) 4 英寸卫生型	2" BSPT 塑料自锁螺母	<b>7ML1830-1DQ</b>
• 法兰适配器	M20 有 1 个入口, 1/2" NPT 可选	电缆密封接头 - 通用 -20 ... +60 °C (-4 ... +140 °F)	<b>A5E34457564</b>
• 电缆入口			

## 选件

## SITRANS LU150, 法兰适配器

SITRANS LU150 可以使用可选的 75 (3) 装配法兰适配器, 用于装配 3" ANSI, DIN 65 PN10 和 JIS 10K3B 法兰。



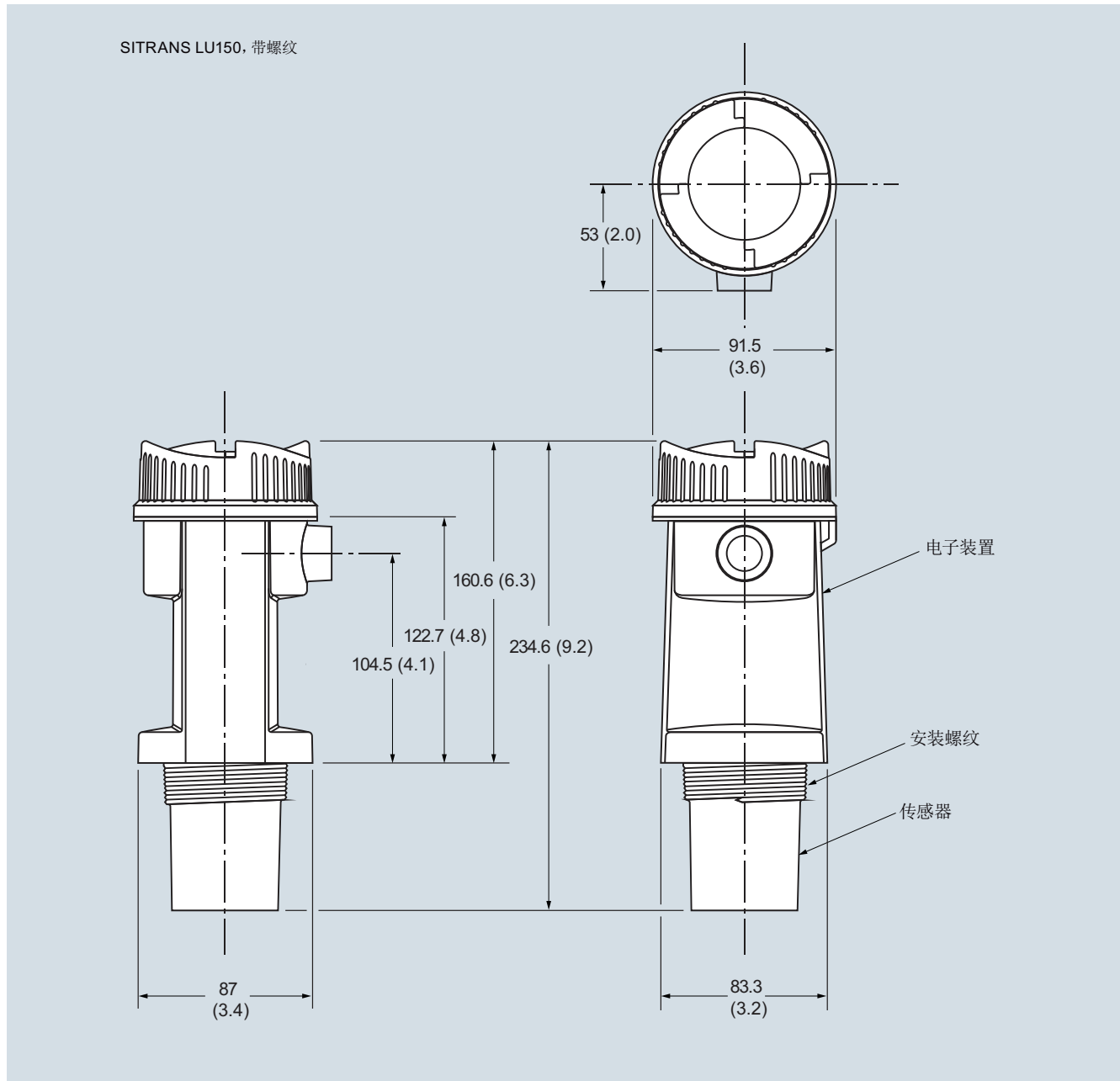
SITRANS LU150 可选法兰适配器, 尺寸单位为 mm (英寸)

## 物位测量

连续物位测量 - 一体式超声波物位计

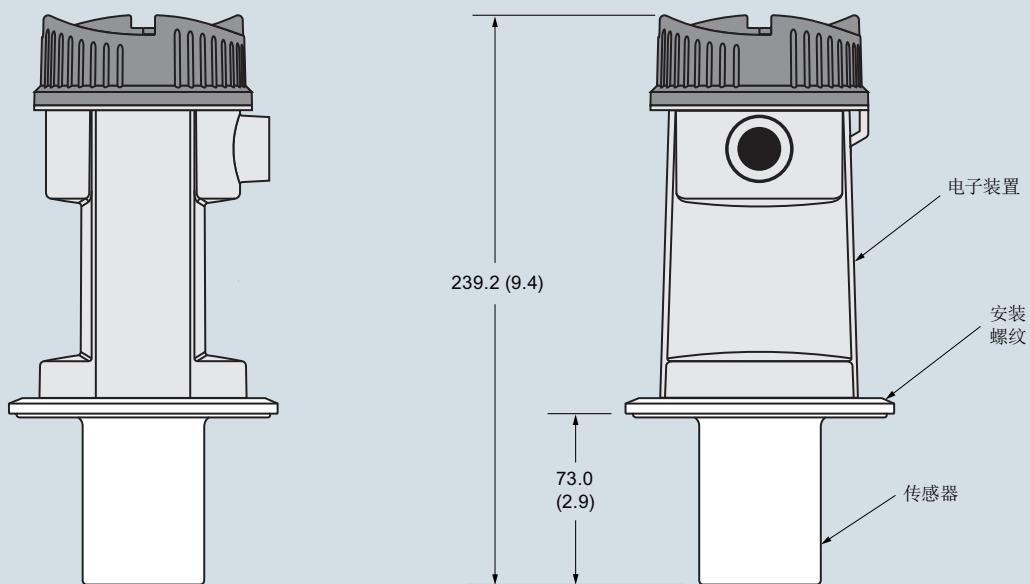
## SITRANS LU150

## 尺寸图



SITRANS LU150, 尺寸单位为 mm (英寸)

SITRANS LU150, 卫生型



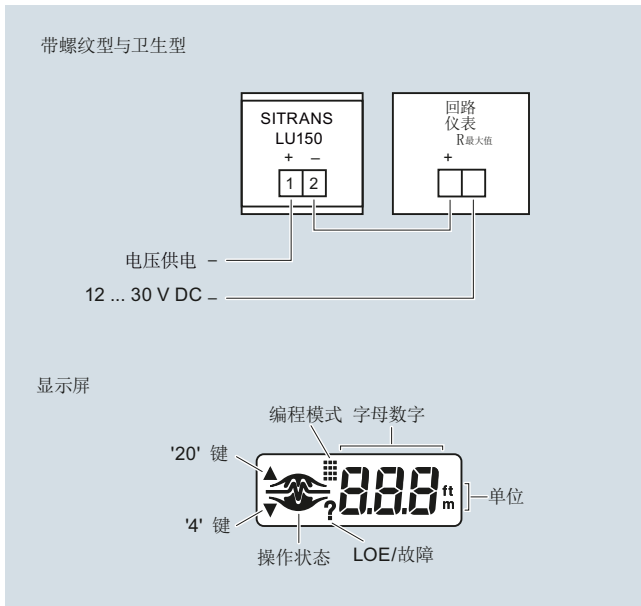
SITRANS LU150, 尺寸单位为 mm (英寸)

## 物位测量

### 连续物位测量 - 一体式超声波物位计

#### SITRANS LU150

#### 示意图



SITRANS LU150 连接