

上海善沧科技有限公司

Shanghai Shancang Autom Tech Co., Ltd.

2020 版固定式超声波流量计

LTDS-100 使用说明书

目录

概 述.....	1
操作与显示.....	7
外形尺寸及接线图.....	18
一 壁挂主机外形尺寸及接线图.....	18
二 管段流量传感器尺寸图.....	21
安装测量.....	22
选择流量测量点.....	22
仪表井施工要求.....	23
快速输入管道参数步骤.....	24
外缚式传感器的安装方法.....	25
插入式传感器安装方法.....	28
管段式传感器的安装方法.....	33
检查安装.....	33
热量计测量.....	34
输入与输出回路时的使用.....	36
串口及通讯协议.....	37
售后服务.....	38

概述

本说明书只作为简易操作手册，用户需了解详细操作欢迎来电咨询。

新一代的产品继续沿用了原先铲平的操作界面，只是个别的菜单功能做了增减，同时又开发了 4 键盘、串口键盘和软件键盘（通过 RS485 连接），几种键盘可替换使用。

新一代产品增加了以下特点和功能：

- 1、硬件模块化设计，生产及维修操作简易；
- 2、内置 4M 字节数据记录器，可记录 20 万行定时输出或即时打印数据；
- 3、电气隔离 RS485 接口，含 MODBUS、M-BUS、FUJI 等 10 多种通讯协议；
- 4、电气隔离 0-20mA 或 4-20mA 电流环输出，可选环路供电方式（两线制）；
- 5、可选 HART 协议；
- 6、符合 CJ128 国家热表标准的热量测量功能；
- 7、8-36VDC, 8-30VAC, 220VAC 供电方式可选；
- 8、具有手动累积器及批量控制器等功能；
- 9、年月日累积记录功能，可记录前 512 天（每天）、前 128 个月（每月）的累积流量及累积热量等数据；
- 10、记录并查阅前 32 次上断电时间及其它数据；
- 11、间隔可设定范围为 1 秒到 24 小时一次的自动数据记录或输出功能，有多大 22 项输出内容；
- 12、三路精度为 0.1% 的模拟输入；

使用前请先了解产品的工作电源和型号，防止误接造成不正常工作或损坏。

固定式超声波流量计技术特点：

- 1、测量精度：1%；
- 2、工作电源：隔离 DC8-36V 或 AC85-264V；
- 3、功 耗：工作电流 50mA(不连接键盘和蜂鸣器不响的条件下)；
- 4、可选输出：1 路标砖隔离 RS485 输出；
1 路隔离 4-20mA 或 0-20mA 输出（有源、无源可选）；
可选 HART 协议；
双路隔离 OCT 输出（OCT1 脉冲宽度 6-1000ms 之间可编程，默认 200ms）；
1 路双向串行外设通用接口，可以直接通过串联的形式连接多个诸如 4-20mA 模拟输出板、频率信号输出板、热敏打印机、数据记录仪等外部设备；
- 5、可选输入：三路 4-20mA 模拟输入回路；
- 6、显 示：2×10 汉字背光显示器（中英文双语可选择）；
- 7、操 作：16 按键或 4 按键窗口化操作；
- 8、其它功能：自动记忆前 512 天，前 128 个月，前 10 年正负净累积流量自动记忆前 30 次上、断电时间和流量并可实现自动或手动补加，并可以通过 MODBUS 协议读出；
- 9、流量传感器：外敷式、插入式和管段式；

手持式超声波流量计技术特点：

适用于各种尺寸管道流量计量，流速测量范围为 0.01~±32m/s, 测量介质为水、海水、污水、酒精等单一稳定的液体，测量材质为钢、不锈钢、铸铁、PVC、玻璃钢等均匀质密的管道。

- 1、测量精度：优于 1%；
- 2、重 复 性：优于 0.2%；
- 3、工作电源：内置镍氢充电电池可持续工作 10 小时以上；
- 4、安装方式：外敷式安装；
- 5、显 示：4 行汉子同屏显示瞬时流量、流速、累积流量、信号

状态等；

- 6、信号输出:隔离 RS232, 可用于联网检测或导出记录数据;
- 7、可选输出:OCT 输出正、负、净累积脉冲信号和频率信号(1-9999Hz) 可选;
- 8、可选配的传感器: 外夹式, 可即插即拔式接口;

便携式超声波流量计技术特点:

适用于工业现场中液体流量的在线标定和巡检测量。具有操作简单、测量精度高、一致性好、可在线打印、电池供电时间长等特点。

- 1、测量精度: 优于 1%;
- 2、重复性: 优于 0.2%;
- 3、工作电源: 220VAC (标配), 110VAC (可选);
- 4、测量周期: 500ms (每秒 2 次, 每个周期采集 128 组数据);
- 5、电 池: 内置镍氢充电电池可连续工作 24 小时;
- 6、安装方式: 外敷式安装;
- 7、显 示: 2×10 汉字背光显示器 (瞬时流量、累积流量、信号状态等);
- 8、信号输出: 隔离 RS485;
- 9、通讯协议: MODBUS 协议, FUJI 扩展协议, 兼容国内其他厂家同类产品通讯协议;
- 10、打印输出: 内置热敏一体式打印机, 实现实时或定时打印;
- 11、其他功能: 自诊断, 提示当前工作状态是否正常;
- 12、可选配的传感器: 可即插即拔式接口;

超声波水表技术特点:

- 1、测量精度: 2 级;
- 2、工作电源: 3.6V/19AH 锂电池供电或电流环回路供电 (两线制)。
- 3、测量周期: 500ms-49 秒 (出厂默认 10 秒);
- 4、采样次数: 每个测量周期采样次数 32 组-128 组可选 (出厂默认 64 组);

超声波流量计

- 5、 电池功耗：出厂默认状态下锂电池可持续工作 5 年；
- 6、 可选输出：1 路 USART（TTL）输出；
1 路 RS485 输出（内部电池供电或外供直流电源可选）；
双路隔离 OCT 输出(OCT1 脉冲宽度 6-1000ms 间可编程，默认 200ms）；
- 7、 显 示：本地 96 段 LCD 显示共能够显示 44 个不同窗口内容；
- 8、 操 作：本地磁性双按键可浏览前 44 个窗口内容，但不能设置参数，参数需通过 RS485，使用二次仪表或 PC 设参软件；
- 9、其他功能：自动记忆前 512 天，前 128 个月，前 10 年正负净累积热量自动记忆前 30 次上、断电时间和流量并可实现自动或手动补加，并可以通过 MODBUS 协议读出；
- 10、防护等级：IP68；
- 11、流量传感器：外敷式、插入式和管段式；

■ 超声波水表流量范围：

公称 口径 (DN)	最大 流量	常用 流量	分界 流量	最小 流量	最大读数	最小读数	备注
M ³ /h				M ³			
15	5	4	0.208	0.13	99999.999	0.001	1. 最小读数可根据用户要求设定。 2. 标定时请使用手动累积器，最小读数在原有基础上自动增加以提高累积流量分
20	7.875	6.3	0.32	0.2			
25	12.5	10	0.512	0.32			
32	20	16	0.8	0.5			
40	31.25	25	1.28	0.8			
50	50	40	2.032	1.3	99999999	1	
65	78.75	63	3.2	2	99999999	1	
80	125	100	5.088	3.2			
100	200	160	8.128	5			
125	312.5	250	12.8	8			
150	500	400	20.8	13			

超声波流量计

200	787.5	630	32	20	分辨率。
250	1250	1000	51.2	32	
300	2000	1600	80	50	
350	2500	2000	102.4	64	
400	3125	2500	128	80	
500	5000	4000	203.2	127	
600	7000	5600	288	180	
700	9750	7800	400	250	
800	12500	10000	512	320	
900	16250	13000	656	410	
1000	20000	16000	800	500	

标定须知

由于水表出厂时最小读数已固定，标定时可能会因分辨率不足造成结果偏差。所以标定时请使用手动累积器菜单 H0、H1、H2、H3（40、41、42、43）确保精度。

注意：当出厂设定最小读数为 0.001 立方米时，手动累积器菜单单位为升；出厂设定最小读数为 1 立方米时，手动累积器菜单单位为立方米。

超声波冷热量表技术特点：

测量精度：2 级，满足 CJ128-2007《热量表》标准；

工作电源：隔离 DC8-36V 或 AC85-264V 或 3.6V/19AH 锂电池；

温度范围：4-160℃；

温差范围：3-75℃；

环境等级：B 级或 C 级；

可选输出：1 路标准隔离 RS485 输出；

1 路隔离 4-20mA 或 0-20mA 输出；

可选 HART 协议；

双路隔离 OCT 输出（OCT1 脉冲宽度 6-1000ms 之间可编程，

超声波流量计

默认 200ms)；

1 路双向串行外设通用接口，可以直接通过串联的形式连接多个诸如 4-20 毫安模拟输出板、频率信号输出板、热敏打印机、数据记录仪等外部设备；

其他功能：自动记忆前 512 天，前 128 个月，前 10 年正负净累积流量；

自动记忆前 30 次上、断电时间和流量并可实现自动或手动补加，并可以通过 MODBUS 协议读出；

流量传感器：外敷式、插入式和管段式；

温度传感器：PT100 或 PT1000 铂电阻；

超声波冷热表流量范围：

公称口径	最大流量	常用流量	最小流量	最大读数	最小读数
	M ³ /h			M ³	
15	3	1.5	0.03	999999.99	0.01
20	5	2.5	0.05		
25	7	3.5	0.07		
32	12	6	0.12		
40	20	10	0.2	99999999	1
50	30	15	1.2		
65	50	25	2		
80	80	40	3.2		
100	120	60	4.8	999999999	1
125	200	100	8		
150	300	150	12		
200	500	250	20		
250	800	400	32		
300	1200	600	48		

超声波流量计




350	1600	800	64
400	2000	1000	80
500	3000	1500	120
600	4400	2200	180
700	6200	3100	250
800	8000	4000	320
900	10000	5000	400
1000	12000	6000	500






操作与显示

产品采用了窗口化软件设计，所有输入参数、一起设置和显示测量结果统一细分为 100 多个独立的窗口表示，使用者通过“访问”特定的窗口即可达到输入参数、修改设置或显示测量结果的目的，窗口采用两位数字（包括+号）编号，从 00~99，然后是+0、+1 等。窗口号码或称窗口地址码，表示特定的含义。

窗口本身主要分为三种类型：

- （1）数据型，例如 M11，M12；
- （2）选择项型，例如 M14；
- （3）纯显示型，例如 M01，M00。

访问数据型窗口，可以查看对应参数。如果欲修改数值，可直接键入数值键然后回车 ，也可键入回车键  后，再键入数字键，然后再键入回车键  确认。

访问选择型窗口，可以查看对应所选择的选择项。如果欲进行修改，必须先键入回车键 ，这时屏幕左边将出现“>”和闪动的光标，表示进入可修改选择状态。使用者可使用  和  键移出所要的选择项后，键入  键确认；也可以直接输入数字对应的选择项，键入  键确认。

显示型窗口只显示供用户浏览，不能修改。

16 键键盘的操作与显示

0~**9**和**.**键用于输入数字或菜单号；

←键用于左退格或删除左面字符；

▲/+和**▼/-**用于进入上一级和下一级菜单，输入数字时相当于正负号键；

MENU键（以后文字描述时，简称为M键）用于访问菜单，先键入此键然后再键入两位数字键，机壳进入数字对应的菜单窗口，例如欲输入管外径，键入**MENU** **1** **1**即可，其中“11”是管外径参数窗口地址码；

ENT键，为回车键，也可称为确认键，用于“确认”已输入数字或所选择内容。另一个功能是在输入参数前按此键用于进入“修改”状态。

具体操作详见“快速输入管道参数”



菜单一览表

流量/累积显示	00	显示瞬时流量/净累积量，显示单位在 M30-M32 窗口中调节
	01	显示瞬时流量/瞬时流速，显示单位在 M30-M32 窗口中调节
	02	显示瞬时流量/正累积量，显示单位在 M30-M32 窗口中调节
	03	显示瞬时流量/负累积量，显示单位在 M30-M32 窗口中调节
	04	显示日期时间/瞬时流量
	05	显示热流量/总热量，显示单位在 M84、M88 窗口中调节
	06	显示温度输入 T1, T2
	07	显示模拟输入 AI3, AI4
初始设置	07	显示当前电池电压（适用于 16 版本）
	08	显示系统错误代码
	09	显示今日净累积流量
	10	输入管道外周长
	*11	输入管道外径，可输入数值范围 0~18000
	*12	输入管壁厚度
	*13	输入管内径
	*14	选择管道材质类型
15	输入管材声速	

超声波流量计

	16	选择衬材类型
	17	输入衬材声速
	18	输入衬里厚度
	19	输入内壁绝对粗糙度
	*20	选择流体种类
	21	输入流体声速
	22	输入流体粘度
	*23	选择传感器类型，具有 20 多种不同类型供选择
	*24	选择传感器安装方式
	*25	显示传感器安装间距
	*26	参数固化及设置
	27	安装点安装参数存取
流量单位设置	28	设置信号变差时保持上次数据。选择“是”表示当超声波信号变差时，流量计就显示上次所测量的正确数据。
	29	输入设置空管时的信号强度。例如输入 65 表示当信号强度降低到 65 时，流量计就认为管道中没有流体了，显示流量值将强置为 0。
	30	选择公英单位制
	31	选择瞬时流量单位
	32	选择累积流量单位
	33	选择累积器倍乘因子。倍乘因子起放大累积数值范围的作用，一般设置为×1。
	34	净累积器开关
	35	正累积器开关
	36	负累积器开关
	37	恢复出厂参数设置及累积器清零
	38	手动累积器（用于标定），可显示手动累积量、累积时间和瞬时流量
	39	选择操作界面语言，将有 8 种不同语言供国际用户选用
选择设置	3·	设置本地 LCD 显示方式输入 0 或 1 表示固定显示内容。输入 2~43 表示自动循环显示方式，将自动循环前面的 2~43 个菜单，显示间隔 8 秒。有键输入时将按照按键操作进行显示。没有按键输入 60 秒时间之后自动进入循环显示状态。
	*40	阻尼系数
	*41	输入低流速切除值
	42	设置静态零点
	43	清除零点设置及手工设置的零点，恢复原值
	44	手工设置零点偏移值
	45	仪表系数，修正系数
	46	输入网络标识地址码（仪表通讯地址）
	47	密码保护操作，当仪表设置密码之后，菜单只能浏览，而不能更改
	48	线性度折线修正数据输入。至多有 12 段折线，用于用户修正仪表非线性

超声波流量计

	49	网络联机通信测试器，在此窗口可以查看上位机送过来的数据，借此判断通讯出现的问题。	
定时输出	50	数据定时输出选项设置，选择定时打印时的输出内容，共有 20 多项供选择。	
	51	定时输出时间设置	
	52	打印数据流向控制。默认时打印数据将流向到挂在内部总线的热敏打印机。打印数据可以设置为输出到外部串行口（RS485 接口）。	
AI5 设置	53	显示模拟输入 AI5（16 版本次窗口显示为电池电压）	
输入输出设置	54	OCT 累计脉冲输出脉冲宽度设置，范围为 6 毫秒至 1000 毫秒。	
	55	电流环输出模式选择	
	56	电流环 4mA 或 0mA 输出时对应值	
	57	电流环 20mA 输出时对应值	
	58	电流环输出校验。用于检查验证电流环是否正常。	
	59	电流环当前输出值	
	60	日期时间及设置。新一代超声波流量计的日期时间是由 CPU 实现的，当进行软件升级时会造成时间跑慢。建议软件升级后及时调整日期时间至正确显示。	
	61	软件版本号及电子序列号	
	62	设置串行口参数	
输入输出设置	63	通信协议选择（包括兼容协议选择），共有两种选项，选择 MODBUS-RTU 表示使用二进制的 MODBUS-RTU 协议，选择 MODBUS-ASCII+原协议。表示使用 ASCII 码的协议。这时能够同时支持多种协议，包括 MODBUS-ASCII、原 7 版协议、Meter-BUSx 协议、其它厂家的多种通讯协议。	
	64	模拟输入 AI3 对应量值范围	通过输入量值范围，流量计会把电流信号转换为适合用户需要的数值范围。从而显示出相应的模拟输入所对应的物理参数数值。
	65	模拟输入 AI4 对应量值范围	
	66	模拟输入 AI5 对应量值范围	
	67	设置频率输出信号频率范围。频率信号输出通过信号频率的大小表示的是瞬时流量的大小。默认设置 0~1000Hz，最大范围为 0~999Hz。频率信号是通过专门的频率输出单元输出的。	
	68	设置频率信号输出下限流量	
	69	设置频率信号输出上限流量	
	70	显示器背光控制	
	71	显示器对比度控制	
	72	工作计时器，以秒为单位记录仪表的工作时间。可以清零。	
73	设置#1 报警器下限流量值	通过设置报警器的上下限置，可以确定一个范围，当实测流量超出这个窗口时，就会产	
74	设置#1 报警器上限流量值		

超声波流量计

	75	设置#2 报警器下限流量值	生一个报警信号输出。报警信号可以通过设置 OCT 或者继电器输出至外部
	76	设置#2 报警器上限流量值	
	77	蜂鸣器设置选项	
	78	设置集电极开哭 (OCT) 输出选项	
	79	设置继电器 (或者 OCT2) 输出选项	
	80	选择定量 (批量) 控制器控制信号	
	81	流量定量 (批量) 控制器	
	82	日月年累积器, 查看每天每月每年的累积流量及热量	
	83	自动补加断电流量开关。默认状态关闭。请注意此功能在特定条件下不能使用。	
热量测量	84	选择热量单位, 可选择吉焦耳、千卡、千瓦时、BTU 英制热量单位	
	85	选择温度信号来源, 如果选择通过 AI3、AI4 输入温度信号则需要能够输出 4-20 毫安电流信号的温度变送器。	
	86	热容量, 默认使用 GB-CJ128 焓差法。也可使用温差法。	
	87	热量累积器开关	
	88	热量累积乘积因子	
	89	显示当前温差及设置温差灵敏度	
	8 •	选择热能表安装在供水管上海是回水管路上	
诊断	*90	显示信号强度和信号质量	
	*91	显示信号传输时间比	
	92	显示计算的流体声速	
	93	显示总传输时间/时差	
	94	显示雷诺数及其管道系数	
	95	显示正负热量累积并启动循环显示功能	
附加窗口	+0	显示上电断电时刻及流量	
	+1	显示流量计总工作时间	
	+2	显示上次断电时刻	
	+3	显示上次断电时流量	
	+4	显示总上电次数	
	+5	科学型计算器	
	+6	流体声速阈值设定	
	+7	本月净累积量	
	+8	今年净累积量	
	+9	故障运行时间 (包括停电时间)	

硬件调整窗口	.2	储存静态零点
	.5	Q 值的阈值设定
	.8	当日和当月最大瞬时流量
	.9	带有 CMM 指令输出的串口测试窗口
	-0	电路硬件参数调整入口（输入密码才能进入下面的窗口）
	-1	4-20 毫安电流环校准
	-2	AI3 模拟输入 4 毫安输入校准
	-3	AI3 模拟输入 20 毫安输入校准
	-4	AI4 模拟输入 4 毫安输入校准
	-5	AI4 模拟输入 20 毫安输入校准
	-6	AI5 模拟输入 4 毫安输入校准
	-7	AI5 模拟输入 20 毫安输入校准
	-8	铂电阻低温度时 (<40℃) 零点设置
	-9	铂电阻高温度时 (>55℃) 零点设置
	-A	铂电阻标准 50℃时校准
-B	铂电阻标准 84.5℃时校准	

故障解析

超声波流量计设计了完善的自诊断功能。对发现的问题以代码的形式按时间顺序显示在 LCD 显示器的右上角。M08 菜单则可顺序显示所有存在的故障问题。

硬件故障在每次上电时进行检查，正常工作时应检查到部分硬件故障。对因设置错误或测试条件不合适造成的不能检测问题也能显示出相应的信息，以使用户最快地确定故障及问题所在，并及时按下列两表所提供的方法解决问题。

显示的错误分为两类：一类为电路硬件错误信息，可能出现的问题及解决办法见表 1 所示。如果上断电自检时发现问题，进入测量状态以后，显示器的左上角将显示“*F”。可重新上电，查看所显示的信息，按下表采取具体措施。如果问题继续存在，请与公司联系。

问题及解决办法由以下两表给出。

表 1. 硬件上电自检信息及原因对策

LCD 显示信息	原因	解决办法
程序 ROM 校验和有误	*系统 ROM 非法或有错	同厂家联系
数据存储器读写有误	*内存参数数据有误	重新上电/同厂家联系
系统数据存储器错误	*系统存储数据区出错	重新上电/同厂家联系
测量电路硬件错误	*子 CPU 电路致命错误	重新上电/同厂家联系

超声波流量计

主频错误！检查晶振	*系统时钟有错	重新上电/同厂家联系
日期时间错误	*系统日期时间有错	重新设定日期时间
不显示、或显示混乱、工作不正常等怪现象	*连接面板的电缆线接触不良	检查连接面板的电缆线是否接触好，此状态不影响正常计量
按键无反应	*插件接触不良	同上

表 2. 工作时错误代码原因及解决办法

代码	M08 菜单对应显示	原因	解决办法
*R	系统工作正常	*系统正常	
*J	测量电路硬件错误	*硬件故障	*与公司联系
*I	没有检测到接收信号	*收不到信号	*确保传感器贴紧管道，使用充分的耦合剂
		*传感器与管道接触不紧或耦合剂太少	*确保管道表面干净无锈迹，无油漆，无腐蚀眼使用铁刷子清理管道表面
		*传感器安装不合适	*检查初始参数是否设置正确
		*内壁结垢太厚	*只能清除结垢或置换结垢管段，但一般情况下可更换测试点，选择结垢较少的安装点，机器可能正常工作。
		*新换衬里	*等到衬里固化饱和以后再测
*H	接收信号强度低	*信号低 *原因同上栏	*解决方法同上栏
*H	接收信号质量差	*信号质量太差 *包括上述所有原因	*同对应问题解决办法
*E	电流环电流大于 20mA（不影响正常测量如果不使用电流输出，可置之不理。）	*4-20mA 电流环输出溢出超过 100% *电流环输出设置不对	*重新检查设置（参见 M56 窗口使用说明）或确认实际流量是否太大
*Q	频率输出高于设定值（不影响正常测量，如果不使用频率输出，可置之不理。）	*频率输出溢出 120% *频率输出设置不对或实际流量太大	*重新检查频率输出（参见 M66-M69 窗口使用说明）设置或确认实际流量是否太大
*F	见表 1 所示	*上电自检时发现问题	*试重新上电，并观察显示器所显示的信息，按前表处理。如果问题仍然存在，请与厂家联系
		*永久性硬件故障	*请与厂家联系
*G	调整增益正在进行>S1	*这四步表示机器正在进行增益调整，	

超声波流量计

	调整增益正在进行>S2 调整增益正在进行>S3 调整增益正在进行>S4 (该栏显示信息位于M00, M01, M02, M03窗口)	为正常测量做准备。 *如机器停在S1或S2上或只在S1、S2之间切换,说明收信号太低或波形不佳	
*K	管道空, M29 菜单设置	管道中没有流体或者是设置错误	如果管道中确实有流体, 在 M29 菜单中输入 0 值

注意: 出现错误代码*Q、*E 时并不影响测量, 只是表明电流环和频率输出有问题。

4 键操作与显示

4 键键盘的 4 个按键依次为菜单、上移、下移、回车四个按键。

上移键可上移菜单或增加数字;

下移键可下移菜单、减小数字、光标移动下一数字, 当移动到最后一个数字后, 下移键会起到回车的作用。



例如, 输入 9, 需要连续使用上移键 9 次, 然后移动到下一数字位置上。

当输入菜单号码时, 如果只输入一个数字后, 然后输入回车, 表示输入的这个数字为是十位数字上的数。

例如键入按键组合: 菜单键+三次上移键+回车键, 表示进入菜单 M30。进入菜单 M42 的按键组合为: 菜单键+四次上移键+下移键+两次上移键+下移键, 也可以使用菜单键+四次上移键+回车键+两次下移键。进入菜单 M00 的按键组合为: 菜单键+回车键。

进入菜单 M90 的按键组合为菜单键+回车键+上移键。进入菜单 M30 的按键组合为菜单键+四次上移键+回车键+两次上移键。

电池供电型的操作与显示（也可选用 DC8-36V 供电）

电池供电型带有本地 96 段 LCD 显示器，可显示 44 个窗口内容，最经常使用的 8 个窗口安排在最前面，并且具有三角形指示器指向面膜上的说明字符。并且具有自动循环显示功能，循环间隔为固定 8 秒时间。



- * 88888888 用于显示数值量。
- * Y.II 表示超声波信号强度。
- * ● 表示超声波信号质量 (Q 值)。
- * ⊗ 转动表示流量不为零。
- * ⊗ 表示存在需要修理的故障。
- * ←→ 表示流体流动方向。
- * ⊠ 表示流量为零或未达到额定灵敏度。
- * m³/h 表示瞬时流量(立方米/每小时)。
- * GJ/h 表示瞬时热量(吉焦耳/每小时)。
- * KWh 表示累积热量(千瓦时)。
- * ΔC 表示供、回水温度差。

本地 LCD 窗口有两个磁性按键，无需打开机壳使用磁棒在机壳外部操作。分别位于 LCD 的左上角和右下角，称为“上移键”和“下移键”。两个磁性按键只能用于上、下翻页浏览参数，不能修改和设置参数，如需修改和设置参数，必须使用 RS485 串口键盘或设参软件才能实现。

本地 LCD 可设置两种显示方式，一种是自动循环显示方式，在 M3. (M3A) 窗口输入 2-39 的数字表示前多少个窗口自动循环显示，出厂默认前 8 个窗口（面膜上的 8 个窗口）自动循环。另一种是固定显示方式，在 M3. (M3A) 窗口中输入 0 或 1 即可。

本地 LCD 在循环显示状态下，第一次按键，窗口自动进入上次按键所移动的窗口，停止按键超过 60 秒，自动循环状态启动，自动循环状态下，按下移键超过 3 秒钟，今日显示 00 窗口。

显示状态代码及故障判断

通过查看本地 LCD 显示器第 07 号窗口，可以判断当前流量计的工作状态。

07 号主窗口显示格式样式：FxG SS Q

SS 为 00~99 是数值，表示当前信号强度。正常范围 50~99，越大越好；

Q 的数值范围为 0~9，表示当前信号质量，正常工作范围 5~9，越大越好；

G 表示信号调整步骤。正常工作时为空格，调整信号过程中显示 3、2、1 等；

超声波流量计

X 表示当前系统工作状态代码，含义分别如下：

段式液晶显示	液晶显示	MODBUS 寄存器
F0xxx	*I	Bit0 没有收到信号错误
F1xxx	*H	Bit1 信号太低错误
F2xxx	*H	Bit2 信号差错误
F3xxx	*K	Bit3 管道空错误
F4xxx	*J	Bit4 电路硬件错误
F5xxx	*G	Bit5 正在调整电路增益
F6xxx	*Q	Bit6 频率输出超量程错误
F7xxx	*E	Bit7 电流环输出电流过量程错误
F8xxx	*F	Bit8 内部数据寄存器效验和错误
F9xxx	*F	Bit9 主振频率或者时钟频率存在错误
FAxxx	*F	Bit10 参数区存在效验和错误
Fbxxx	*F	Bit11 程序存储器数据效验和错误
Fcxxx	*F	Bit12 温度测量电路可能存在错误
Fdxxx	*L	Bit13 保留（25 版表示 FLASH 储存器存在错误）
Fexxx	*	Bit14 内部计时器溢出错误
Ffxxx	*F	Bit15 模拟输入电路存在错误

显示内容一览表

顺序	显示样式	显示内容	说明
00	006789.45m ³	显示正累积量	小数点位置由 M33 菜单设定，单位固定为 m ³
01	8.3215m ³ /h	显示当前瞬时流量	单位固定为 m ³ /h，如果前面出现“U”字符表示流量尚未达到设定的灵敏度，即被低流速切除了。低流速切除设定位于 M41
02	007658.34GJ	显示正累积热量	小数点位置由 M88 菜单设定，单位由 M84 菜单设定
03	2.3214GJ/h	显示瞬时热流量	单位由 M84 菜单设定，如果前面出现“U”字符表示流量尚未达到设定的灵敏度，或者温差小于设定值。最小温差设定位于 M89
04	91.4 65.3℃	显示供水回水温度	
05	34.2345△℃	显示当前温差	

超声波流量计

06	000012.14/h	显示故障运行时间	单位为小时
07	F- 80 9	显示当前工作状态	分别为错误代码, 信号强度, 信号质量等
08	23.15.49	显示机内时钟-时间	
09	07-12-31	显示机内时钟-日期	
10	E0 0.1234	显示当前流体流速	
11	E1 99.876	显示当前超声波信号传输比	%
12	E2 1480.3	显示估测流体的声速	m/s
13	E3 4.0000	显示当前 4-20 毫安输出值	单位总为 m/s
14	E4 130.24	显示 T1 的等效电阻值	单位众位 mA
15	E5 130.56	显示 T2 的等效电阻值	单位总为欧姆
16	E6 3.5673	电池电压	单位总为欧姆
	E6 15	显示管道外直径	单位总为伏特 (适用于 16 版本)
17	E7 12.05	显示所使用的软件版本号	单位总为 mm (使用与 13 版本)
18	12800001	显示机器的电子序列号码	
19	E9 1	显示通讯地址码 (仪表地址)	使用 M46 菜单设置
20	002345.23 h	显示仪表累积的工作时间	单位为小时
21	071219.08	显示仪表出厂日期时间	分别为年月日小时
22	88888888	显示所有字段用于检查 LCD	
23	23 A5 F7 89	显示串口所输入的数据	用于检查串口通讯
24	L4	显示所使用的通讯协议	使用 M63 菜单选择 MODBUS RTU/ASCII
25	L5	显示用户仪表系数	
26	23658933 m ³	显示今年累积流量	
27	23658933 m ³	显示本月累积流量	
28	L8	显示当前超声波传播总时间	单位为微秒
29	L9	显示当前超声波时差	单位为纳秒
30	C0	显示时差电压 1	应该在 3500~5000 之间
31	C1	显示时差电压 2	应该在 7000~9600 之间
32	C2	显示频率系数	应该小于 0.1
33	C3	显示模拟输入 AI3 电流数	单位为毫安 (在 16 主板中为

超声波流量计

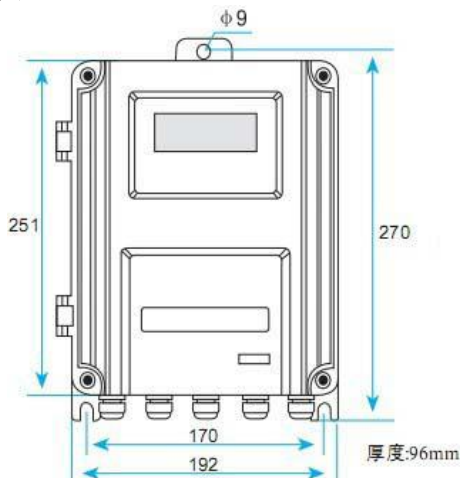
		值	备用)
34	C4	显示模拟输入 AI4 电流数值	单位为毫安 (在 16 主板中为备用)
35	C5	显示模拟输入 AI5 电流数值	单位为毫安 (在 16 主板中为备用)
36	0000234.5	显示负累积热量	单位由 M84 菜单, 小数点由 M88 菜单确定
37	000045.67	显示净累积热量	单位为立方米, 小数点位置由 M33 菜单确定
38	000012.34	显示负累积流量	单位为立方米, 小数点位置由 M33 菜单确定
39	000012.34	显示今日累积流量	单位为立方米, 小数点位置由 M33 菜单确定
40	H0 1.2345	启动手动累积器	离开此窗口即停止运行
41	H1 2.3456	停止并显示手动累积流量	单位为当前所选择的累积单位 (M32 决定)
42	H2 34.567	显示手动累积器秒表时间	单位为秒
43	H3 9600	显示当前所使用的波特率	

注意：40-42 窗口用于标定显示

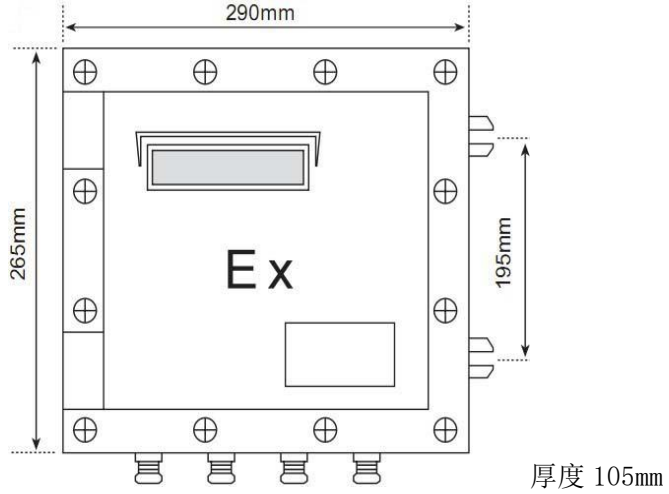
外形尺寸及接线图

一 壁挂主机外形尺寸及接线图

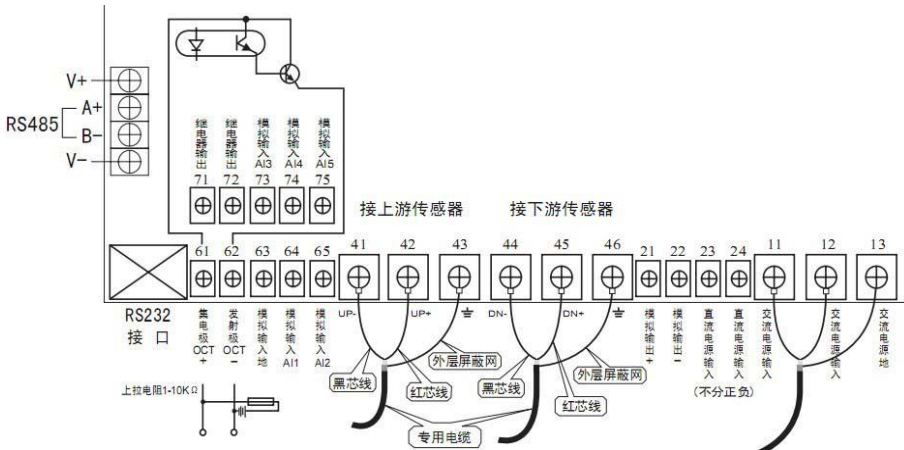
标准型 外形图



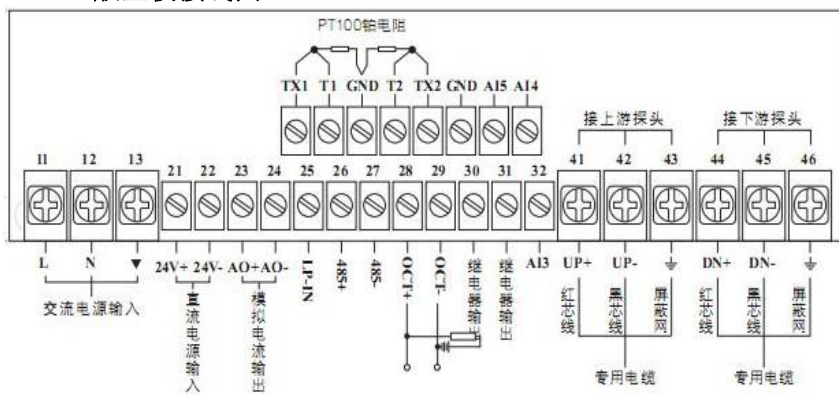
防爆型 外形图



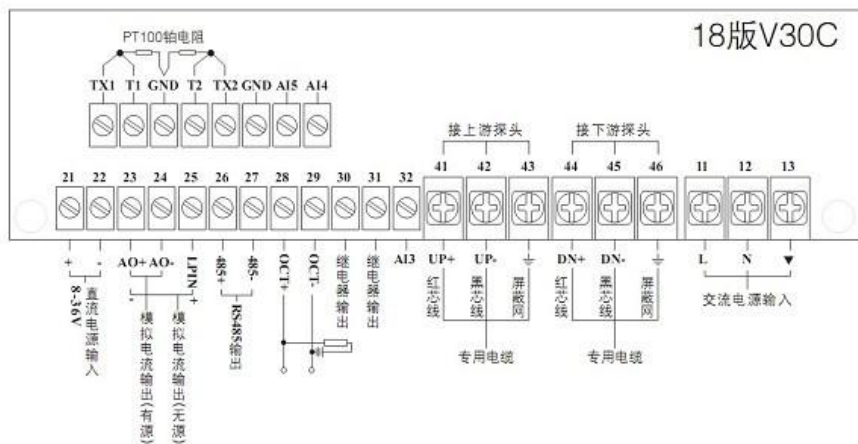
7 版主板接线图



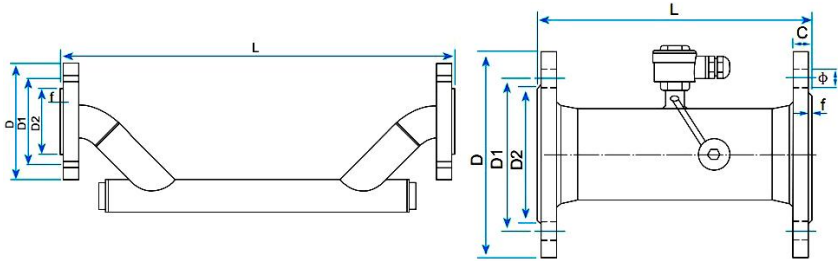
15 版主板接线图



18 版主板接线图



二 管段流量传感器尺寸图



公称 口径 DN(mm)	额定 压力 Mpa	π 型管段外形 尺寸		标准管段外形 尺寸		法兰尺寸(mm)			
		L1	H1	L2	H2	D	D1	D2	Φ-N
15	2.5	320	136			95	65	46	14×4
20		360	142			105	75	56	14×4
25		390	151			115	85	65	14×4
32		450	157			140	100	76	18×4
40		500					150	110	84
50	1.6			200	260	165	125	99	18×4
65				200	280	185	145	118	18×4
80				225	295	200	160	132	18×8
100				250	314	220	180	156	18×8
125				250	347	250	210	184	18×8
150	1.6			300	372	285	240	211	22×8
200				350	430	340	295	266	22×12
250				450	489	405	355	319	26×12
300				500	543	460	410	370	26×12
350				550	599	520	470	429	26×12
400	1.0			600	653	580	525	480	26×16
450				700	708	640	585	548	30×20
500				800	771	670	620	585	25×20
600				1000	884	780	725	685	30×20
700				1100	964	860	810	775	24×25
800	0.6			1200	1072	975	920	880	24×30
900				1300	1172	1075	1020	980	24×30
1000				1400	1287	1175	1120	1080	28×30

安装测量

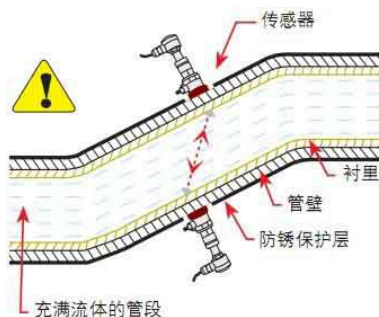
温度传感器的安装相对简单，只需在供水和回水管路上分别安装即可，这里不做重点介绍，本章节主要介绍流量传感器的安装。

- 1、选择合适的安装测量点；
- 2、根据现场情况或购买的传感器种类选择合适的安装方法；
 - (1) 插入式流量传感器类型选择：插入 B 型，安装方式：Z 法；
 - (2) 管段式流量传感器：出厂前参数已设定，直接段管安装；
- 3、输入管道参数，计算两个流量传感器之间的安装距离；
- 4、现场安装传感器；
- 5、信号检查（通过第 90、91、92 窗口检查安装是否满足要求；

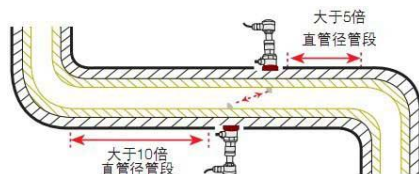
选择流量测量点

为保证测量精度和稳定性，传感器的安装点应选择在流场分布均匀的直管段部分（正常使用时管道中必须充满液体）。必须遵循以下原则：

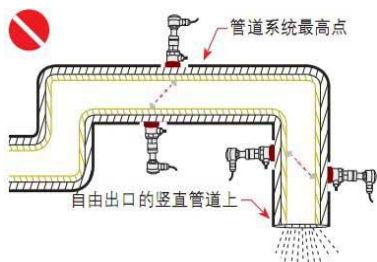
1、选择满管的位置，如直管段（流体向上流动）或水平管段。



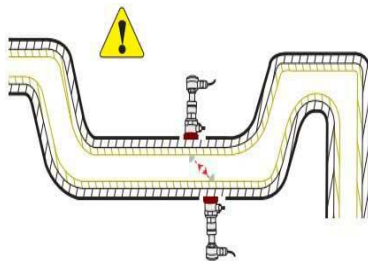
2、安装点应选择上游大于 10 倍直管径、下游大于 5 倍直管径以内无任何阀门、弯头、变径等均匀的直管段，安装点应充分远离阀门、泵、高压电和变频器等干扰源。



3、避免安装在管道系统的最高点或带有自由出口的竖直管道上（流体向下流动）



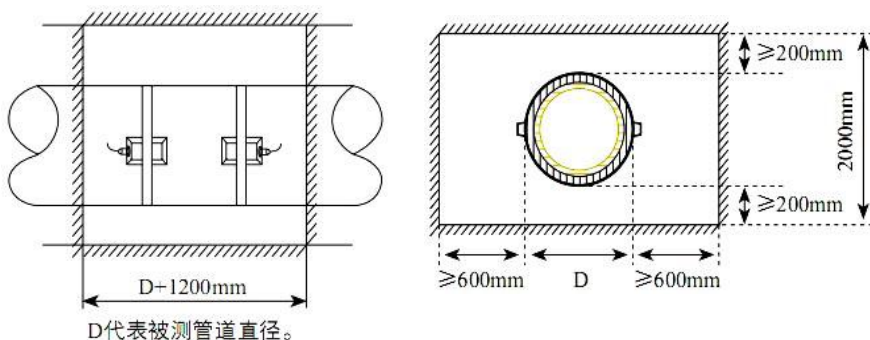
4、对于开口或半满管的管道，流量计应安装在 U 型管段处。

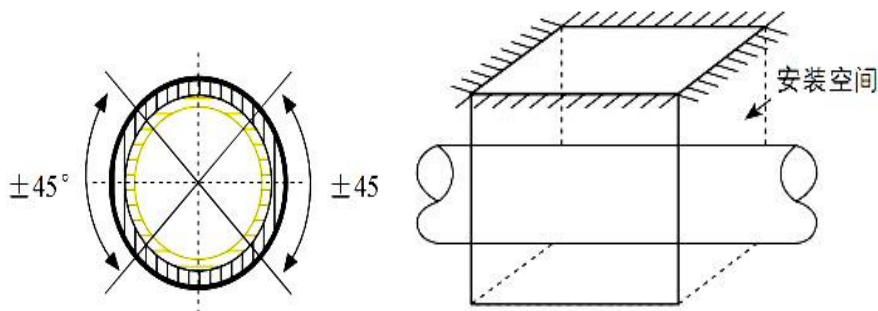


5、两个传感器必须安装在管道周面的水平方向上，并且在轴线水平位置 $\pm 45^\circ$ 范围内安装，以防止上部有不满管、气泡或下部有沉淀等现象影响传感器正常测量。如果受安装地点空间的限制而不能水平对称安装时，可在保证管内上部分无气泡的条件下，垂直或有倾角地安装传感器。

仪表井施工要求

如现场传感器需要安装在仪表井里时，就必须需要有一定的安装空间，以便于人能直立工作，即管壁到墙壁之间的距离至少 600mm 以上，即宽度 $W > (D + 700 \times 2)$ mm，仪表井轴向宽度 $L > D + 1200$ mm，安装传感器时，应避开法兰、焊缝、变径，并尽量安装在管道轴线水平位置 $\pm 45^\circ$ 范围内。





注意事项:

- ◆ 请在管道轴线水平位置 $\pm 45^\circ$ 范围内安装传感器;
- ◆ 请将主机壳体接地;
- ◆ 传感器安装位置应避免开法兰、焊缝、变径;
- ◆ 请留足够空间便于人能直立工作;

快速输入管道参数步骤

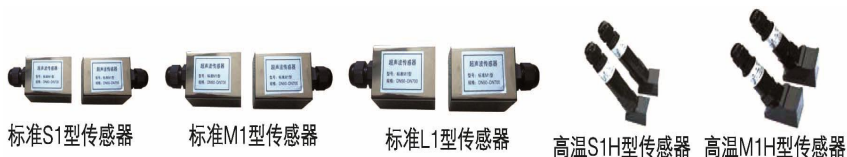
上述参数条件的输入步骤一般遵循下列设置步骤:

1. 键入 **MENU** **1** **1** 进入 11 号窗口输入管外径后键入 **ENT** 键;
2. 键入 **▼/** 进入 12 号窗口输入管壁厚度后键入 **ENT** 键;
3. 键入 **▼/** 进入 14 号窗口 **ENT** , **▲/+** 或 **▼/** 选择管材后键入 **ENT** 键;
4. 键入 **▼/** 进入 16 号窗口 **ENT** , **▲/+** 或 **▼/** 选择衬材后键入 **ENT** 键;
5. 键入 **▼/** 进入 18 号窗口 **ENT** , **▲/+** 或 **▼/** 输入管材厚度后键入 **ENT** 键;
6. 键入 **▼/** 进入 20 号窗口 **ENT** , **▲/+** 或 **▼/** 选择流体类型后键入 **ENT** 键;
7. 键入 **▼/** 进入 23 号窗口 **ENT** , **▲/+** 或 **▼/** 选择传感器类型后键入 **ENT** 键;
8. 键入 **▼/** 进入 24 号窗口 **ENT** , **▲/+** 或 **▼/** 选择安装方式后键入 **ENT** 键;

9. 键入 **▽/-** 进入 25 号窗口，按所显示的安裝距离及上步所选择的安裝方式安裝好传感器即可（见传感器安裝）；
10. **MENU** **4** **0**，阻尼系数（电源供电默认 10 秒，电池供电默认 3 秒）；
11. **MENU** **4** **1**，低流速切除值（出厂默认值 0.03m/s）；
12. 键入 **MENU** **2** **6** 进入 26 号窗口，**▲/+** 或 **▽/-** 选择“1 固化参数并总使用”，然后键入 **ENT** 键（此操作非常重要，有些型号机器无此菜单）；
13. 键入 **MENU** **9** **0** 进入 90 号窗口，检查信号强度与信号质量，最低 60.0 以上，越大越好，低于 60 无法保证正常工作；
14. 键入 **MENU** **9** **1** 进入 91 号窗口，检查信号传输时间比，一般情况下，要求在 100 ± 3 以内；
15. 键入 **MENU** **0** **8** 进入 08 号窗口，检查机器工作状态，显示 *R 为信号正常；
16. 键入 **MENU** **0** **1** 进入 01 号窗口显示測量结果；

外缚式传感器的安裝方法

外缚式传感器共有五种型号可供选择：



传感器	标准 S1 型	标准 M1 型	标准 L1 型	高温 S1H 型	高温 M1H 型
适用管径	DN15-DN100	DN50-DN700	DN300-DN6000	DN15-DN100	DN50-DN700
液体温度	0°C ~ 70°C			0°C ~ 160°C	

安裝距离

外敷式传感器安裝间距以两传感器的最内边缘距离为准（参见安裝示意图），间距的计算方法是首先在菜单中输入所需的参数以后，查看窗口 M25 所显示的数字，并按此数据安裝传感器。

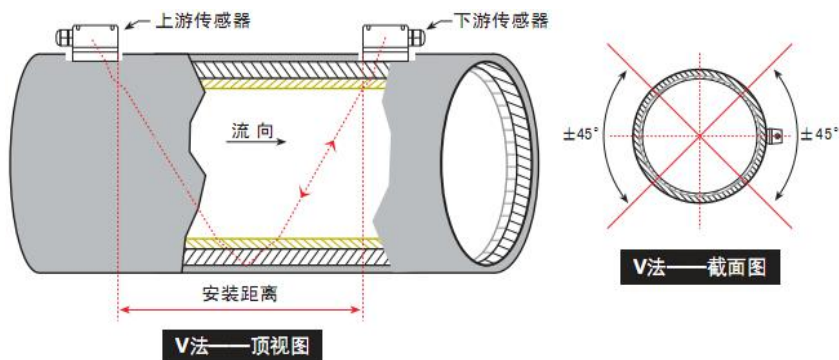
安裝方式

外敷式传感器的安裝方式共有四种。分别是 V 法、Z 法、N 法和 W 法。

DN200 以下的管道可优先选用 V 法，无信号或信号质量差时可选用 Z 法，DN200 以上的管道或者铸铁管时应优先选用 Z 法，N 法和 W 法是较少使用的方法，通常适合 DN50mm 以下的细管道安装。

V 法

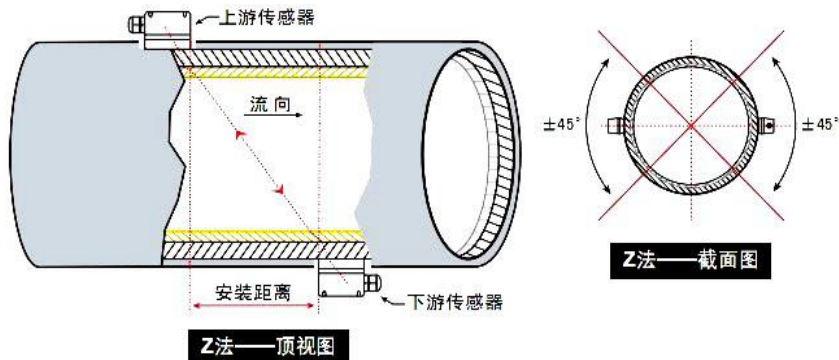
一般情况下，V 法是比较标准的安装方法，使用方便、测量准确，安装时两传感器水平对齐，其中心线与管道轴线水平即可，可测管径范围约 DN15mm-DN400mm。



Z 法

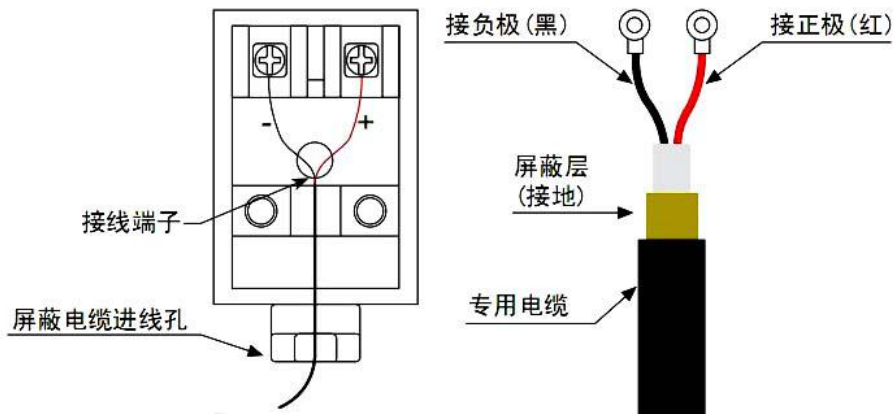
Z 法是最常用的安装方法，特点是超声波在管道中直接传输，无反射（称为单声程），信号衰减损耗最小。

Z 法可测管径范围为 100mm-6000mm。现场实际安装时，简易 200mm 以上的管道都要选用 Z 法（这样测得信号最大）。



安装步骤

1、接线（如图）信号电缆的屏蔽线可悬空不接，不要与正、负极（红、黑线）短路；



2、密封防水，接好线后必须用密封胶（耦合剂）注满，盖好盖后，必须将传感器屏蔽线缆进线孔拧好锁紧，以防进水；

3、安装传感器，使用角磨机将欲安装传感器的区域抛光，除掉锈迹油漆或防锈层，并用干净抹布蘸丙酮或酒精擦去油污和灰尘，然后在欲安装传感器的中心周围管壁涂上足够的耦合剂，最后把传感器紧贴在管壁上并捆绑好，夹具（不锈钢带）应固定在传感器的中心部分，使之受力均匀；注意传感器和管壁之间不能有空气泡和沙砾。

插入式传感器的安装方法

现场安装使用的专用开孔工具，可以在带压不停水的情况下在被测管道上打孔安装，使传感器和被测介质直接接触从而实现流量的测量，并保证了生产正常稳定的运行、无压力损失等特点，日后维护也无需停水；

插入式传感器共有三种型号可供选择：

名称	标准传感器	水表传感器	水泥传感器
探头类型	插入 B 型		
安装方式	Z 法（唯一）		

超声波流量计

安装距离	内径-9.113mm	
适用管径	DN80mm 以上	
安装空间	≥600mm	≥700mm
流体温度	-40℃-160℃	
传感器材质	316L 不锈钢	

插入式传感器安装方法



标准插入B型



加长插入B型

对于除钢和不锈钢外等不可直接焊接的管道，如铸铁、玻璃钢、PVC、水泥等需配备厂家制作的专用管箍方可安装，如用户订货时遇到此类型情况，请告知厂家待安装管道的精确外径，以防漏水。

安装工具

安装插入式传感器需要本公司提供的专用开孔定位工具、400W 手电钻（最好是可高层调速）、扳手及改锥等工具。

安装距离

插入式传感器安装间距以两传感器的中心沿管轴方向的距离为准（详见示意图），间距的计算方法是首先在菜单中输入所需的参数以后，查看窗口 25 所显示的数字或“内径-9.113mm”，并按此数据安装传感器。

安装方式

插入式传感器安装方式只有一种，即 Z 法，通常管径在 DN80mm 以上都可使用。

安装步骤

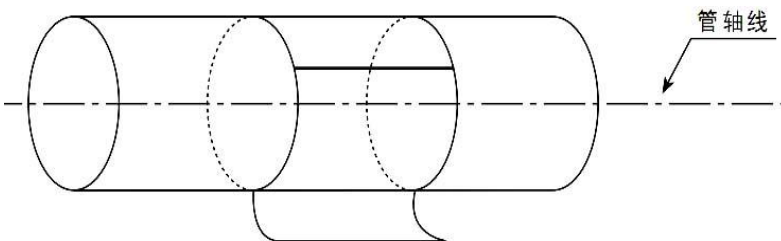
1. 安装点定位

将管道参数输入主机，计算出安装距离 L ($L = \text{内径} - 9.113\text{mm}$)，然后根据安装距离定出两个传感器的位置（两个传感器一定要保证在同一轴面上），安装距离为两个传感器的中心距。

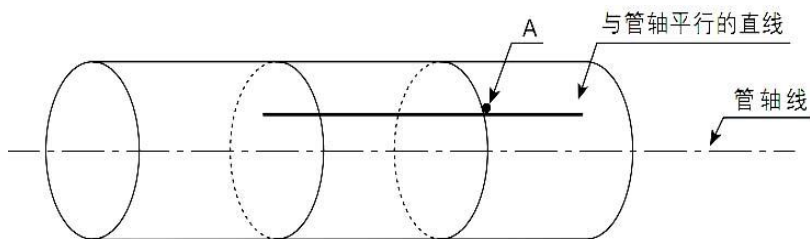
一、制作定位纸：取一条长 $4D$ (D 为管径)，宽 200mm (或 D) 的矩形纸带（根据现场情况，可以用防湿、防腐蚀的材料代替纸带），在距边缘约 100mm 处划一条线；



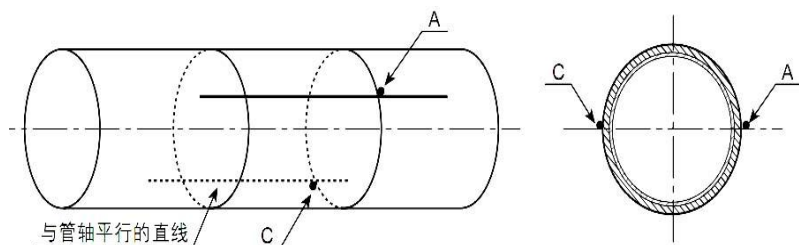
二、将定位纸缠绕在表面已清理干净的管道上，注意必须把纸两边互相重合对齐，才能使所划的线与管轴相平行；



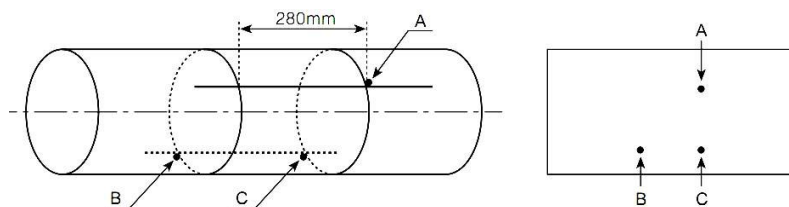
三、延长定位纸上的直线在管道上划一直线，所划直线与定位纸一边缘相交点为 A；



四、从 A 点开始，沿着定位纸边缘量出管道 1/2 周长，该平行交叉点为 C，在 C 点划一条与管轴平行的直线（也就是与定位纸上的直线平行）；



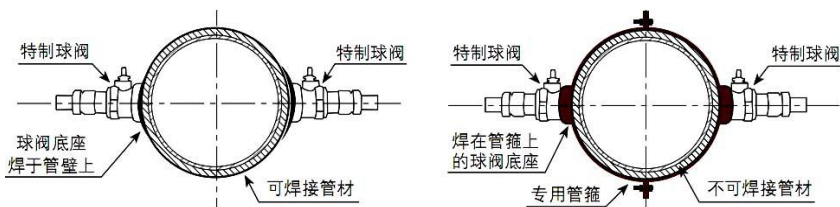
从而决定 B 点。这样 A、B 两点为安装位置；例如 $L=280\text{mm}$ ，将球阀底座分别焊接在 A 和 B 两点上，注意球阀座中心点一定要分别于 A 和 B 两点重合。



2. 焊接球阀底座

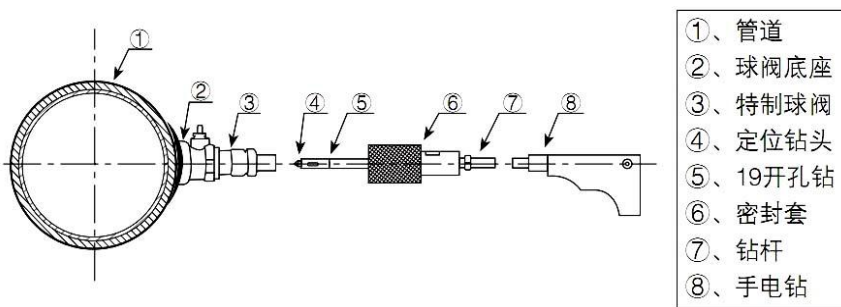
对于可焊接管材（如钢、不锈钢等）只需将球阀底座直接焊在管道外壁上（不锈钢管材需焊接不锈钢底座，订货时请注明）。焊前必须将焊点附近的管道表面处理干净，除掉锈迹油漆，如有防锈层的也应去掉，并用抹布蘸丙酮或酒精擦去油污和灰尘，然后焊接即可，但必须保证球阀底座中心点与 A 和 B 两点重合，焊接时注意一定不要夹杂气孔，以防漏水，甚至断裂。

对于不可直焊接管材（如铸铁、水泥管等），需采用定制的专用管箍固定（带密封胶垫），球阀底座已事先焊在管箍上，将管箍直接紧固到被测管道上，保证球阀底座中心点与 A 和 B 两点重合，然后将球阀紧固在已焊有底座管箍上，一定要密封好。



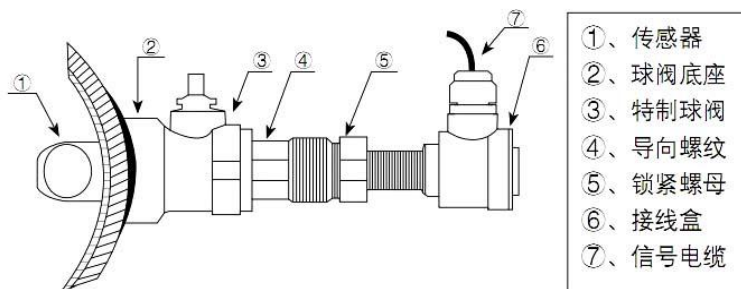
3. 钻孔

将开孔器密封护套与特制球阀外螺纹连接，拧紧后，打开球阀，推动钻杆直至与管道外壁接触，将手电钻与钻杆接好锁紧，接通电源，开始钻孔，在钻孔过程中电钻保持低速转速不要过快，以免卡钻，甚至钻头折断，钻透后，拔出钻杆直到开孔器钻头的最前端退至球阀芯后，关上球阀，卸下开孔器。



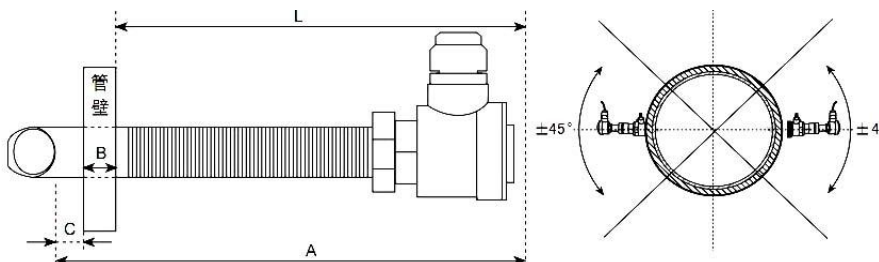
4. 传感器的装入

把锁紧螺母旋至传感器底部，将传感器旋入特制球阀导向螺纹，当旋至球阀芯时，打开球阀，继续旋入传感器，直至传感器前端伸出管道内壁，调整好传感器的角度（两个传感器进线孔应同时向上或向下），紧固好锁紧螺母，最后将线接好后，拧紧密封盖，以防漏水。

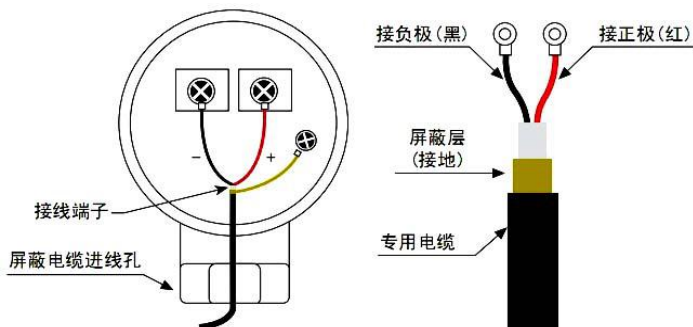


传感器伸入管内壁尺寸计算

插入式传感器为不锈钢模具精铸，传感器的长度 A（出厂时 A 值已固定）和管壁厚度 B 已知，传感器留在管道外侧长度 L 也可测量，只需 $L=A-B$ ，并使 $C=0$ 即可。各型号的长度 A 值：标准插入 B 型：A=175mm/水泥插入 B 型：A=310mm/水表插入 B 型：A=230mm。



接线完毕后，锁紧进线螺母（注意密封垫不要丢失），最后拧紧密封盖，防止漏水。



维修

插入式传感器的维修非常简单，只需按安装的相反过程，将旧的传感器卸下，换上新传感器即可。

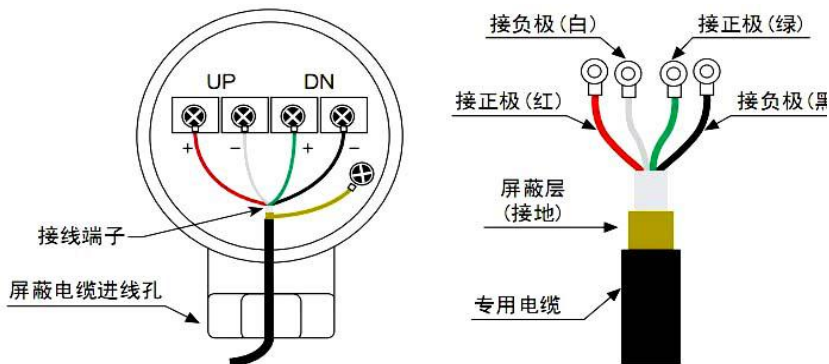
注意事项：

〈一〉 开好孔后必须将球阀内铁屑等杂质清理干净，以防传感器探杆旋入时出现螺纹粘连、擗死等现象；

〈二〉 必须保证两个传感器前端的超声波信号发射面对上（即两个传感器的进线孔一致，同时向上或向下）；

管段式传感器的安装方法

标准管段式传感器具有测量精度高、安装简单等特点。根据现场情况，用户需提前向厂家订做，并提供实际管道参数，出厂前将参数置入机器内，现场无需输入参数，只需选好安装点断管焊接法兰连接即可测量。



传感器接线图

检查安装

安装的好坏直接关系到流量值是否准确、流量计是否能长时间可靠的运行。所以需要进行下列的检查，以确保得到最好的测量结果并使流量计长时间可靠的运行：

信号强度

信号强度（M90 中显示）是指上下游两个方向传感器接收信号的强度。信号强度使用 00.0-99.9 的数字表示相对的信号强度。对于外夹式传感器安装时应尽量调整传感器的位置和检查耦合剂是否充分，确保得到最大的信号强度。（系统能正常工作的条件是两个方向上的信号强度大于 60.0）。

信号质量（Q 值）

信号质量简称 Q 值（M90 中显示）是指接收信号的好坏程度。一般要求在 60.0 以上，越大越好。

传输时间比

传输时间比（M91 中显示）用于确认传感器安装间距是否正确。在安装正确的情况下传输比应为 100 ± 3 。传输时间比可以在 M91 中进行查看，尽量调到接近 100。

当传输比超过 100 ± 3 的范围时，应检查参数（管外径、壁厚、管材、衬里等）输入是否正确、传感器的安装距离是否与 M25 中所显示的数据一致、传感器是否安装在管道的同一轴面上、是否存在太厚的结垢、安装点的管道是否椭圆变形等。

热量计测量

LTDS 系列超声波冷热量表是一种满足欧洲 EN1434 ≤ 热能表 ≥ 标准，采用超声波时差原理进行流量测量，通过热量计算器实现热量及冷量计量的仪表，具有长期使用测量精度不发生变化，运行稳定可靠，功能强大等特点，其结构可分为一体式和组合式。

工作原理

$$1. \quad Q = \int_{\tau_0}^{\tau_1} q_m \Delta h d \tau$$

Q—释放或吸收的热量（J 或 Wh）

qm—流经热量表的水的质量流量（kg/h）

Δh —在热交换系统的入口和出口温度下，水的焓值差（J/kg）

t ——时间 (h)

2. 供水口安装时：瞬时热量 $q_{\text{热}}=qv \times \rho_{\text{供}} \times (h_{\text{供}}-h_{\text{回}})$

回水口安装时：瞬时热量 $q_{\text{热}}=qv \times \rho_{\text{回}} \times (h_{\text{供}}-h_{\text{回}})$

其中 qv =体积瞬时流量

$\rho_{\text{供}}$ =供水口温度下水的密度

$\rho_{\text{回}}$ =回水口温度下水的密度

$h_{\text{供}}$ =供水口温度下水的热焓值

$h_{\text{回}}$ =回水口温度下水的热焓值

正常条件下，工作电源为 AC220V 供电的冷热量表使用的温度传感器为三线制 PT100 铂电阻，工作电源为 3.6V 锂电池供电的冷热量表使用的温度传感器为两线制 PT1000 铂电阻。

PT100 铂电阻的接线：

供水回路铂电阻的供电端和信号端分别连接在上面的接线端子 TX1、T1 上；回水回路铂电阻的供电端和信号端分别连接在接线端子 TX2、T2 上，铂电阻的另一端接到线路板的“GND”端子上，两支电阻共地。

PT1000 铂电阻的接线：

供回水铂电阻的两端分别接到 T1、T2 对应的两个端子上即可。

延长连接温度传感器时请紧可能采用线径较粗的导线，并且要保证所有连接温度传感器的导线是完全一样的同一种规格的导线。

请注意，测温电路部分和流量测量电路部分是共地的。

热量冷量测量常用菜单：

M84 选择温度测量所使用的单位；

M85 选择温度信号是从 T1、T2 还是从 AI3、AI4 输入（默认 T1，T2）；

M86 选择使用焓差法还是使用温差法（默认焓差法）；

M87 热量累积器开关；

M88 设置热量累积时的累积器倍乘因子，即定义累积器的范围；

M89 显示当前温差，并能设置热量累积时的温差灵敏度。通过设置一个合适的温度灵敏度值，可以使累积器在温差很低的时候不进行累积，从

而避免低温差下的错误累积。低温差灵敏度出厂时一般设定为 0.1°C ；

M8 • 选择热能表安装在供水管路还是回水管路；

M06 显示当前 T1、T2 两路输入的温度值及其等效电阻值；

M95 显示当前正负热量累积器的内容；

M05 显示热流量/总热量；

输入与输出回路时的使用

新一代超声波流量计/冷热量表/水表具有多种信号输入输出功能，本章节重点介绍常用的几种输出，其他输出、输入功能的使用请来电咨询。

怎样输出累积脉冲

累积脉冲只能通过硬件 OCT 或继电器输出。因此还必须对硬件 OCT 或继电器实行相应的设置（见窗口 M78、M79）；

例如欲使用继电器输出正向累积脉冲，每一脉冲 0.1m^3 的流量，如下设置：

1. 键入 **MENU** **3** **2** 选择累积流量单位：“立方米 (m^3)”；
2. 键入 **MENU** **3** **3** 选择倍乘因子：“ $2. \times 0.1$ ”；
3. 键入 **MENU** **7** **9** 选择“9. 正累积脉冲输出”。

注意：累积脉冲大小要选择合适的，如果过大，输出周期太长；如果过小，继电器动作会太频繁，影响其使用寿命，并且太快时，会产生丢失脉冲的错误，建议使用速率 $1\sim 60$ 脉冲/分钟。

怎样使用频率信号输出

例如流量范围 $0\sim 3600\text{m}^3/\text{s}$ ，要求输出对应频率信号 $0\sim 1000\text{Hz}$ ，以下设置：

- 键入 **MENU** **6** **7** 输入下限频率“0”和上限频率“1000”；
- 键入 **MENU** **6** **8** 输入 0；
- 键入 **MENU** **6** **9** 输入 3600；
- 键入 **MENU** **7** **8** 选择“24 频率信号输出”；

此时 0 流量时对应 0 个脉冲，3600 立方米/秒对应 1000 个脉冲，那么如果在每秒钟之内检测到 432 个脉冲，就可以知道当前流量计的瞬时流量为“ $432 * (3600/1000) = 1555.2$ 立方米/秒”。此例中的脉冲当量= $3600/1000=3.6$ 立方米/脉冲。

频率信号没有自己专用的输出电路，必须通过 OCT 实现输出。

串口及通讯协议

新一代产品本身带有隔离的 RS485 接口，可以同时支持多种常用的通讯协议，包括 MODBUS 协议、M-BUS、FUJI 扩展协议、并兼容其他产品通讯协议。

MODBUS 协议是常规的工控常用协议。MODBUS 的两种格式 RTU 和 ASCII 都能支持。M-BUS 是国际上常用热表计量协议，使用该协议用户在 M63 菜单中选择“MODBUS ASCII”选项后再选择协议中的任意一种即可。

使用各种组态软件自带的标准的 MODBUS 驱动程序可以方便地把连接到数据采集集中。

通过使用 MODBUS-PROFIBUS 转换器，也可以方便地把连接到 PROFIBUS 总线中。

产品还能够起到简易 RTU 设备的作用，可使用电流环及 OCT 输出控制步进式或模拟式电磁阀的开度，OCT 输出可控制其他设备的上下电，其 1 路模拟输入可用来输入压力、温度等信号。

在网络环境中使用时，除标识地址码的编程需使用串口或并口操作键盘外，其他各个量的操作均可在上位机上进行。

数据的传输采用命令应答方式，即上位机发出命令，流量计做出相应的回答。

流量数据采集可以使用本公司研制开发的通用流量/热量数据监控系统，该系统基于流量计的特点，充分利用了流量计特色的软硬件设计，具有投资少、系统简单明快、运行可靠等特点。

售后服务

名 称	数 量
1) 变送器主机	1 台
2) 传感器	1 对
3) 仪表安装支架	1 套
4) 传感器安装附件（选配附件）	1 套
5) 仪器操作手册	1 本
5) 售后服务卡	1 份

注：使用前请检查购买仪表的成套性。

上海善沧科技有限公司

电话：18101794880

传真：021-59157387

邮箱：1787633020@qq.com

网址：[Https://www.shancang-tech.com](https://www.shancang-tech.com)

工厂地址：上海嘉定区园大路 7 号（普迈科创园 1 栋）