

## 产品简介

GS-LS/H 航标灯，采用铝合金烤漆结构，具有重量轻耐腐蚀的特点。

光源采用自主研发的专用 LED 芯片封装，具有亮度高，能耗低，寿命长等特点；灯罩采用 PC 材料、具有超强的耐腐蚀、抗 UV、抗冲击能力；控制电路防雷击能力强、带有防浪涌保护装置，能适用于恶劣的工作环境。



## 应用领域

海上航道、河道、湖泊、海产养殖区、大楼、桥梁、铁塔、通讯塔、烟囱、交通路障、塔吊、浮标等场所

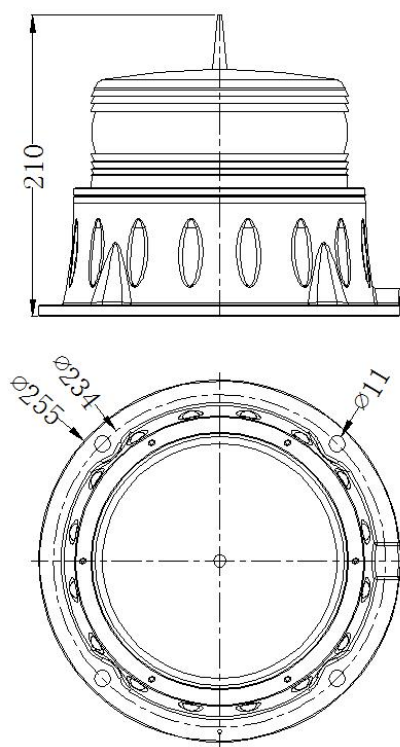
## 主要功能及特点

- 先进的光学聚光透镜设计，发光角度符合 IALA 标准。
- LED 光源，使用寿命达 10 万小时以上。
- 可定制搭配 AIS 控制器实现实时监控功能。
- 可定制 GPS 同步功能。
- 可定制 256 种灯质可调功能。
- 低电压设计，维护使用安全性高。
- 具有抗冲击、防雷电、耐日晒、抗雨雪、可抵抗台风、冰雹等恶劣天气的侵袭。
- 无射频、无电磁干扰。
- 具有防雷击保护功能。
- 采用 PC 罩，具有高透光度和耐化学性的特点，在恶劣环境下不会出现变色及龟裂现象。

**技术规格**

名 称	参 数
型 号	GS-LS/H
供 电	A 级高效太阳能板
可选发光颜色	红、黄、绿、白
太阳能板功率	2W
电池容量	6.4V6AH
电池类型	磷酸铁锂电池
功 耗	≤1W
可视距离	1~5 海里
光源寿命	>100000 小时
光 源	LED
垂直发光角度	>8°
水平发光角度	360°
外形尺寸	255mm×255mm×210mm
安装尺寸	Φ 234mm×M10
环境温度	-40℃~70℃
重 量	3.5kg
连续发光时间	>20 天（按工作 12 小时每天计算）
工作方式	可定制 256 种灯质可调、GPS
抗风能力	80 米/秒
防护等级	IP68
日光开关照度阈值	300LUX±100LUX

## 安装尺寸图



## 使用注意事项

- 请仔细阅读说明书正确使用本产品。
- 太阳能航空障碍灯必须安装在阳光充足的地方，以确保太阳能灯的可连续工作。
- 将灯具安装在与灯具轴线垂直的安装面上，安装面应平整且有足够的机械强度。
- 若首次使用灯具时，灯在光线较暗的环境下不工作，可将太阳能灯置于太阳光下照射 12 小时，即可正常工作。
- 如果灯具需要长时间保存，应将电源开关关闭，并放在干燥的地方，每 3 个月请将太阳能灯取出放在太阳光下照射五天，以保证电池的寿命。
- 在使用中如有其它问题请与本公司联系。

## 安装现场



## 质保售后

产品自售出之日起全保 贰 年,保修 伍 年。前贰年免收维修费、材料费、往返运费(限国内),必要时可免费更换新产品。第叁至第伍年免收维修费,用户需承担维修中更换的零配件费及运费,收费标准按公司规定执行。但出现以下情况之一即不能享受全保:

- 1、人为破坏及不可抗力造成的灯具损坏。
- 2、不按本合同其附件所规范的方式安装使用的。
- 3、不按产品说明书安装使用的。
- 4、非正常安装使用的。
- 5、未征得我公司同意私自拆解产品的或维修产品的。
- 6、不能提供能够证明是通过正常渠道购买票据的。
- 7、超过全保期限的。