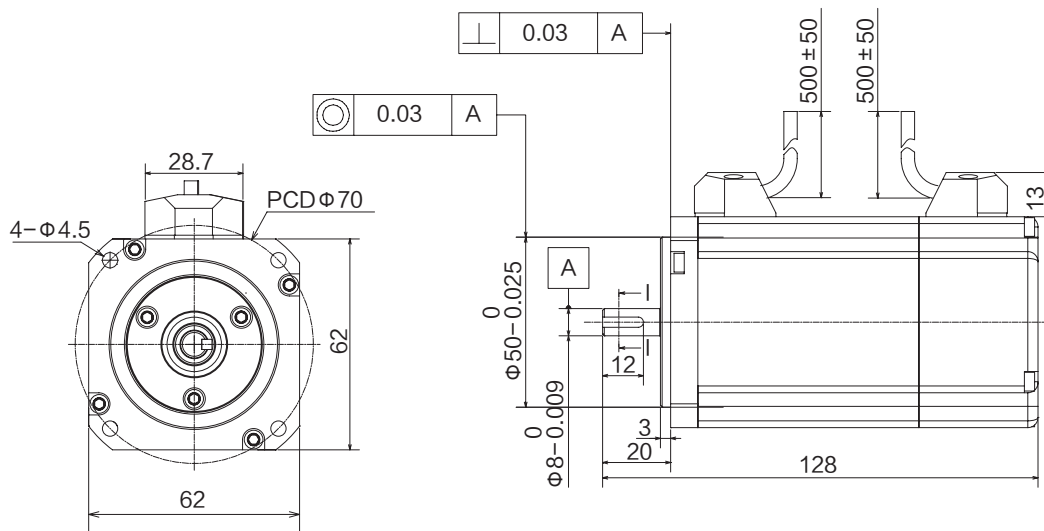
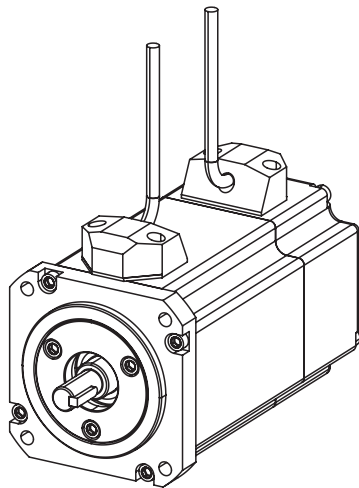


JM-CP62-M-E

空心杯直流伺服电机

ブラシレス DC モーター

NO	PARAMETER	SYMBOL	UNIT	TYPE		
	モーターモデル motor model			JM-CP6224	JM-CP6236	JM-CP6248
1	定格電圧 rated voltage	Er	V	24	36	48
2	定格出力 rated power	Pr	W	180	280	280
3	定格トルク rated torque	Tr	Nm	0.52	0.52	0.52
			kgf・cm	5.2	5.2	5.2
4	定格回転数 rated speed	Nr	rpm	3610	5600	5600
5	定格電流 rated current	Ir	Arms	9	9	9
6	無負荷回転数 no load speed	No	rpm	4370	6220	8350
7	無負荷電流 no load current	Iin	Arms	1.2	1.2	2
8	トルク定数 torque constant	Kt	Nm/amp	0.058		
9	逆起電圧定数 back EMF constant	Ke	V/Krpm	7.38		
10	端子間抵抗 terminal resistance	Rt	ohms (Ω)	0.31		
11	ロータイナーシャ rotor inertia	J	Kg・cm ²	1.97		
12	コギングトルク cogging and hysteresis torque	Tc	mNm	0		
13	端子間インダクタンス terminal inductance	Lt	uH	20		
14	機械的時定数 mechanical time constant	Tm	ms	18		
15	電気的時定数 electrical time constant	Te	ms	0.036		
16	モータ重量 motor weight	Wm	kg	0.82		
17	最大効率 max efficiency	η	%	81		
18	コイル最高温度 max permissible rotor temperature	Temp	°C	125		
19	絶縁等級 Insulation grade	E種				