

隔膜式压力计



Daiichi Keiki Mfg.Co.,Ltd.

隔膜式圧力計

概要

隔膜式圧力計は、受圧媒体と圧力計本体を薄板のダイヤフラムで隔て、ダイヤフラム～圧力計本体を圧力伝達用の封入液で満たしたものです。また、受圧媒体が圧力計本体に直接接液しないため高粘度の受圧媒体や高腐食性の受圧媒体にも使用可能です。

用途

隔膜式圧力計は、以下のような性質を持つ受圧媒体の圧力測定に適します。

- 高粘度流体
- 腐食性流体
- 温度による粘度変化の大きい流体
- 沈殿物、異物の混合流体

特徴

隔膜装置として標準的な上下フランジタイプの他に小型のミニ隔膜式、圧力計本体と隔膜装置を離れた位置に配置できる隔測式、隔膜装置の清掃が容易なサニタリ用があり用途、受圧媒体の特質に合わせてご選定いただけます。

接液材質には金属(SUS標準)、樹脂の他に樹脂ライニング(フランジ)、樹脂コーティング(フランジ、ダイヤフラム)、ゴムライニング(フランジ、ダイヤフラム)、特殊用途向け金属ダイヤフラムなど受圧媒体に合わせてご選定いただけます。

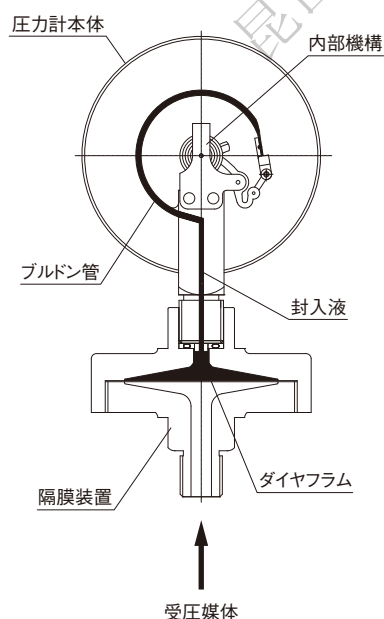
封入液にはシリコンオイル(標準)の他に食品添加物プロピレングリコール、ダイフロイルなどが使用可能であり、適用される規制にもよりますが食品工業を含め用途に合わせてご選定いただけます。

隔膜式圧力計は本質的に温度誤差が大きくなるため、使用温度での調整が必要となります。このためご指定がない限りゼロ点調整指針の装備を基本としています。

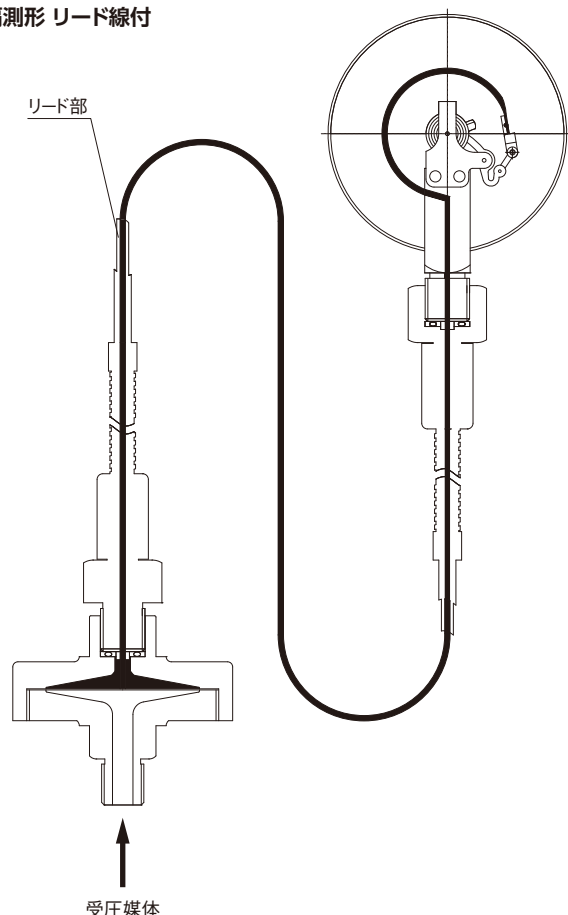
構造(内部)

圧力計本体と隔膜装置からなり、隔膜装置内のダイヤフラムにより圧力計本体を受圧媒体から隔てることで圧力計本体の接液部が受圧媒体に直接接液しないようにしています。なお、ダイヤフラム～圧力計本体の内部には封入液が封止されています。

● 標準品



● 隔測形 リード線付

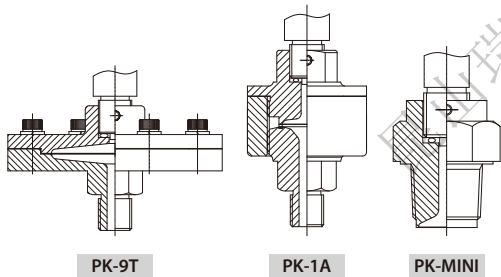


圧カレンジ製作範囲及び隔測リードの長さ

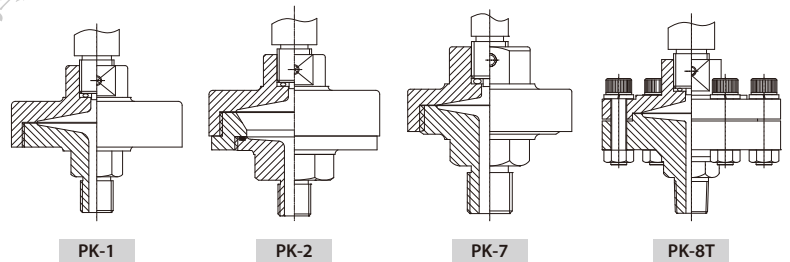
取付	様式	型番	ダイヤ フラム径	圧カレンジ(隔測リード最大長さ) ※一部指示部の種類、膜材質により製作できないものがあります		
				圧力 MPa	真空 MPa	連成 MPa
ねじ式	溶接	PK-9T	φ61	0~2.5 → 0~6 (5m)	-	-0.1~2.5 (5m)
			φ74	0~0.1 (5m) 0~0.16 → 0~2 (10m)	-0.1~0 (5m)	-0.1~0.05 → -0.1~0.1 (5m) -0.1~0.16 (8m) -0.1~0.2 → -0.1~2 (10m)
		PK-1A	φ28	0~4 → 0~40 (5m)	-	-
			φ23	0~0.5 → 0~6 (5m)	-	-
		PK-MINI	φ28	0~0.25 → 0~0.4 (-) 0~0.6 → 0~40 (5m)	-	-0.1~0.4 → -0.1~2.5 (-)
	挟み込み	PK-1	φ74	0~0.1 (5m) 0~0.16 → 0~4 (10m)	-0.1~0 (5m)	-0.1~0.05 → -0.1~0.1 (5m) -0.1~0.16 (8m) -0.1~0.2 → -0.1~2.5 (10m)
			φ74	0~0.1 (5m) 0~0.16 → 0~4 (10m)	-0.1~0 (5m)	-0.1~0.05 → -0.1~0.1 (5m) -0.1~0.16 (8m) -0.1~0.2 → -0.1~2.5 (10m)
		PK-7	φ50	0~0.2 → 0~4 (5m)	-	-0.1~0.2 → -0.1~2.5 (5m)
		PK-8T	φ61	0~0.2 → 0~1 (5m)	-	-0.1~0.2 → -0.1~1 (5m)
			φ74	0~0.1 (5m) 0~0.16 (10m)	-0.1~0 (5m)	-0.1~0.05 → -0.1~0.16 (5m)
フランジ式	溶接	PK-9F	φ61	0~2.5 → 0~6 (5m)	-	-0.1~2.5 (5m)
			φ74	0~0.1 (5m) 0~0.16 → 0~2 (10m)	-0.1~0 (5m)	-0.1~0.05 → -0.1~0.1 (5m) -0.1~0.16 (8m) -0.1~0.2 → -0.1~2 (10m)
		PK-6F	φ61	0~0.2 → 0~4 (5m)	-	-0.1~0.2 → -0.1~2.5 (5m)
			(丸型) φ74	0~0.1 (5m) 0~0.16 (10m)	-0.1~0 (5m)	-0.1~0.05 → -0.1~0.1 (5m) -0.1~0.16 (8m)
		PK-6F	φ61	0~0.2 → 0~2 (5m)	-	-0.1~0.2 → -0.1~2 (5m)
			(花びら) φ74	0~0.1 (5m) 0~0.16 (10m)	-0.1~0 (5m)	-0.1~0.05 → -0.1~0.1 (5m) -0.1~0.16 (8m)
		PS-F	φ34.5	0~0.2 → 0~3 (-)	-	-0.1~0.3 → -0.1~2.5 (-)
			φ47	0~0.1 → 0~3 (-)	-0.1~0 (-)	-0.1~0.05 → -0.1~2.5 (-)
	φ61		0~0.1 → 0~3 (-)	-0.1~0 (-)	-0.1~0.05 → -0.1~2.5 (-)	
	挟み込み	PK-5	φ74	0~0.1 (5m) 0~0.16 → 0~4 (10m)	-0.1~0 (5m)	-0.1~0.05 → -0.1~0.1 (5m) -0.1~0.16 (8m) -0.1~0.2 → -0.1~2.5 (10m)
			φ38.5	0~0.5 → 0~4 (-)	-	-
		PK-6	φ50	0~0.2 → 0~4 (-)	-	-
			φ61	0~0.2 → 0~1 (5m)	-	-0.1~0.2 → -0.1~1 (5m)
		PK-8F	φ61	0~0.2 → 0~1 (5m)	-	-0.1~0.2 → -0.1~1 (5m)
			φ74	0~0.1 (5m) 0~0.16 (10m)	-0.1~0 (5m)	-0.1~0.05 → -0.1~0.16 (5m)

隔膜装置形状区分

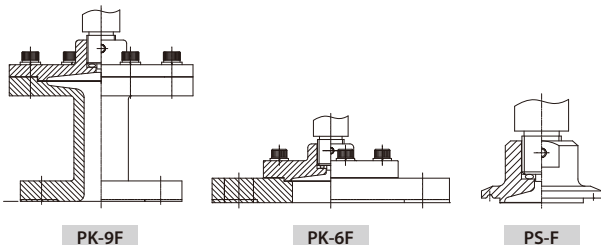
● 隔膜部 ねじ式 ダイアフラム溶接タイプ



● 隔膜部 ねじ式 ダイアフラム挟み込みタイプ

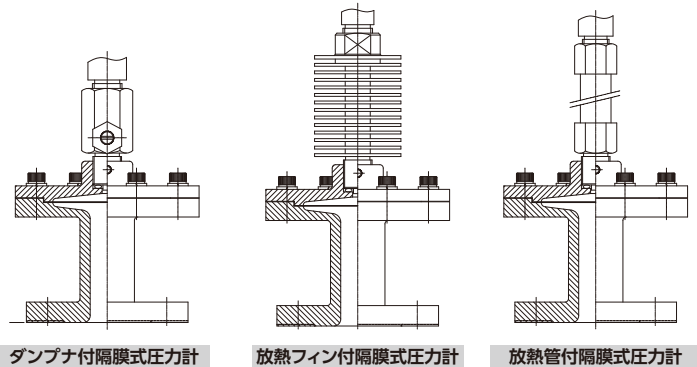


● 隔膜部 フランジ式 ダイアフラム溶接タイプ

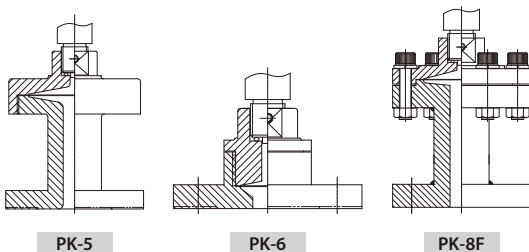


● 瞬間過大圧や脈動圧を防ぐ緩衝装置

● 受圧部温度が指示部に影響を与えないようにする装置



● 隔膜部 フランジ式 ダイアフラム挟み込みタイプ

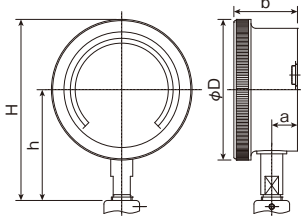


圧力計指示部

項目		内容					
仕様	品名	密閉形圧力計 防滴構造を必要とする環境用			ファーストゲージ スタンダードタイプ		
	型式	MPP	MPK	MPG	FTP		
	外観						
	大きさ	φ75 φ100	φ75 φ100 φ150	φ60 φ75 φ100	φ60 φ75 φ100		
	圧力レンジ (MPa)	圧力	0~0.1 → 0~40	0~0.1 → 0~40	0~0.1 → 0~40	0~0.1 → 0~40	
		真空	-0.1~0	-0.1~0	-0.1~0	-0.1~0	
連成		-0.1~0.1 → 0.1~2.5	-0.1~0.1 → 0.1~2.5	-0.1~0.1 → 0.1~2.5	-0.1~0.1 → 0.1~2.5		
材質	接続部	一般用途	C3604BD	C3604BD	C3604BD	C3604BD	
		耐食用途	SUS316	SUS316	SUS316	SUS316	
	ブルドン管	一般用途	C2680TW(SUS316)	C2680TW(SUS316)	C2680TW(SUS316)	C2680TW(SUS316)	
		耐食用途	SUS316	SUS316	SUS316	SUS316	
	ケース	材質	樹脂	アルミ	アルミ	樹脂	
		塗装	黒色	黒塗装	黒塗装	黒色	
性能	保護等級(相当)	IP-54	IP-54	IP-54	IP-33		
	精度	±1.6%F.S.(23℃±10℃) ※但しダイアフラム樹脂単体の場合は除く					
隔膜適合機種	ねじ式	PK-1 PK-1A PK-2 PK-7 PK-8T PK-9T PK-MINI					
	フランジ式	PK-5 PK-6 PK-6F PK-8F PK-9F PS-F(型式 USK GRSのみ製作可能)					
項目		内容					
仕様	品名	グリセリン入り圧力計 振動環境・脈動媒体対応		タートルゲージ 振動環境・脈動媒体対応		オールステンレス圧力計 腐食性環境用	
	型式	GRK	GRS	TRT	TRP	USK	
	外観						
	大きさ	φ60 φ75 φ100 φ150	φ60 φ75 φ100	φ60 φ75 φ100	φ60 φ75 φ100	φ75 φ100	
	圧力レンジ (MPa)	圧力	0~0.1 → 0~40	0~0.1 → 0~40	0~0.2 → 0~40	0~0.2 → 0~40	0~0.1 → 0~40
		真空	-0.1~0	-0.1~0	-	-	-0.1~0
連成		-0.1~0.1 → 0.1~2.5	-0.1~0.1 → 0.1~2.5	-0.1~0.2 → 0.1~2.5	-0.1~0.2 → 0.1~2.5	-0.1~0.1 → 0.1~2.5	
材質	接続部	一般用途	C3604BD	C3604BD	C3604BD	-	
		耐食用途	SUS316	SUS316	SUS316	SUS316	SUS316
	ブルドン管	一般用途	C2680TW(SUS316)	C2680TW(SUS316)	C2680TW(SUS316)	C2680TW(SUS316)	-
		耐食用途	SUS316	SUS316	SUS316	SUS316	SUS316
	ケース	材質	アルミ	ステンレス	鉄	樹脂	SUS304
		塗装	ホーニング仕上げ	ホーニング仕上げ	黒塗装	黒色	電解研磨
性能	保護等級(相当)	IP-56	IP-56	IP-30	IP-33	IP-43	
	精度	±1.6%F.S.(23℃±10℃) ※但しダイアフラム樹脂単体の場合は除く					
隔膜適合機種	ねじ式	PK-1 PK-1A PK-2 PK-7 PK-8T PK-9T PK-MINI					
	フランジ式	PK-5 PK-6 PK-6F PK-8F PK-9F PS-F(型式 USK GRSのみ製作可能)					

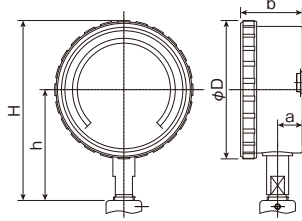
隔膜式圧力計 指示部寸法図

●MPP 密閉形圧力計



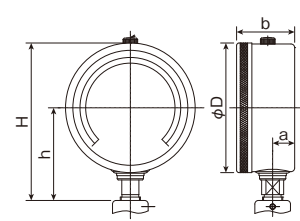
大きさ	D	a	b	h	H
75	90	20	48	62	107
100	115	21	51.5	89	146.5

●MPK 密閉形圧力計



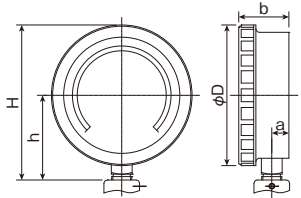
大きさ	D	a	b	h	H
75	90	20	49	62	107
100	112	20	50	89	145
150	156	19	55	109	187

●MPG 密閉形圧力計



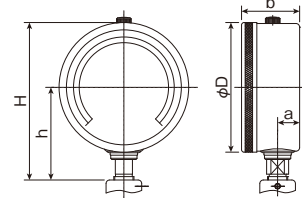
大きさ	D	a	b	h	H
60	65	16	40	48.5	81
75	81	17.5	43	61.5	102
100	106	18	47	76	129

●FTP ファーストゲージ



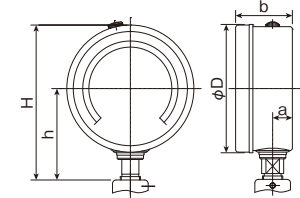
大きさ	D	a	b	h	H
60	67.5	12.5	32	45	79
75	89	14	40	56	100
100	115	14	41	68	125.5

●GRK グリセリン入り圧力計



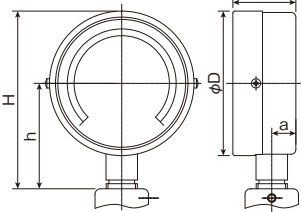
大きさ	D	a	b	h	H
60	65	16	40	48.5	81
75	81	17.5	43	61.5	102
100	106	18	47	76	129

●GRS グリセリン入り圧力計



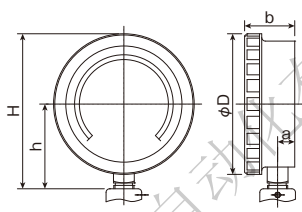
大きさ	D	a	b	h	H
60	63.5	13	38	48.5	80.5
75	79.5	14	41	61.5	101.5
100	104	16	44.5	76	128

●TRT タートルゲージ



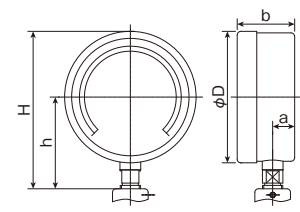
大きさ	D	a	b	h	H
60	63	14	32.5	45.5	77
75	76	13	34	56	95
100	103	13	36.5	68.5	120

●TRP タートルゲージ



大きさ	D	a	b	h	H
60	67.5	12.5	32	46	80
75	89	14	42	56	100.5
100	115	14	41	68	125.5

●USK オールステンレス圧力計



大きさ	D	a	b	h	H
75	83	16.5	42	61	102.5
100	107.5	18.5	48	76	130



微圧計指示部

項目		内容		
仕様	品名	微圧計パイヨネットケース 50kPa以下の微圧測定用	金属密閉型微圧計 50kPa以下の微圧測定用	
	型式	BAN	BAS	
	外観			
	大きさ	φ75 φ100	φ100	
	圧力レンジ (MPa)	圧力 0~20 → 0~50 真空 -20~0 → 50~0 連成 -10~10 → -25~25	0~20 30 - -10~10 → -15~15	
材質	接続部	一般用途 SUS304 耐食用途 -	- SUS316	
	チャンパー	一般用途 C5191P 耐食用途 -	- SUS316	
	ケース	材質	ステンレス	ステンレス
		塗装	-	電解研磨
性能	保護等級(相当)	IP-30	IP-32	
	精度	±2.5%F.S.(23℃±5℃)		
隔膜適合機種	ねじ式	PK-1 PK-2 PK-8T PK-9T		
	フランジ式	PK-5 PK-6F PK-8F PK-9F		

接点付指示部





項目		内容				
仕様	品名	マイクロスイッチ接点付圧力計		圧力スイッチ		
	型式	SMK	SMP	DK-F8	DK-F5	
	外観					
	大きさ	φ100 φ150(B形)	φ100(B形)	-		
	圧力レンジ (MPa)	圧力	0~0.1 → 0~40	0~0.1 → 0~40	0~0.1 → 0~5	
		真空	-0.1~0	-0.1~0	-0.1~0	
連成		-0.1~0.1 → -0.1~2.5	-0.1~0.1 → -0.1~2.5	-		
材質	接続部	一般用途	C3771BD(C3604BD)	C3771BD	C3771BD	
		耐食用途	SUS316	SUS316	-	
	ブルドン管	一般用途	C2680TW(SUS316)	C2680TW(SUS316)	C2700T	
		耐食用途	SUS316	SUS316	-	
	ケース	材質	アルミ	PBT樹脂	AC7Z	
		塗装	黒塗装	黒色	マンセル7.5BG7/2	
接点形式	H(上限) L(下限) HL(上下限) HH(上上限) LL(下下限)			H(上限) L(下限)		
性能	保護等級(相当)	IP-54	IP-54	IP-55		
	精度	±1.6%F.S.(23℃±10℃) PK-MINI±2.5%F.S.(23℃±5℃) ※但しダイアフラム樹脂単体の場合は除く			±2.5%F.S.(23℃±5℃)	
隔膜適合機種	ねじ式	PK-1 PK-1A PK-2 PK-8T PK-9T PK-MINI				
	フランジ式	PK-5 PK-6F PK-8F PK-9F PS-F				
項目		内容				
仕様	品名	コンタクト接点付圧力計				
	型式	SCK	SCP	SCS		
	外観					
	大きさ	φ75 φ100 φ150	φ75 φ100	φ75 φ100		
	圧力レンジ (MPa)	圧力	0~0.1 → 0~40	0~0.1 → 0~40	0~0.1 → 0~40	
		真空	-0.1~0	-0.1~0	-0.1~0	
連成		-0.1~0.1 → -0.1~2.5	-0.1~0.1 → -0.1~2.5	-0.1~0.1 → -0.1~2.5		
材質	接続部	一般用途	C3771BD	C3771BD	-	
		耐食用途	SUS316	SUS316	SUS316	
	ブルドン管	一般用途	C2680TW(SUS316)	C2680TW(SUS316)	-	
		耐食用途	SUS316	SUS316	SUS316	
	ケース	材質	アルミ	樹脂	SUS304	
		塗装	黒塗装	黒色	電解研磨	
接点形式	H(上限) L(下限) HL(上下限)					
性能	保護等級(相当)	IP-54	IP-54	IP-43		
	精度	±1.6%F.S.(23℃±10℃) PK-MINI±2.5%F.S.(23℃±5℃) ※但しダイアフラム樹脂単体の場合は除く				
隔膜適合機種	ねじ式	PK-1 PK-1A PK-2 PK-8T PK-9T PK-MINI				
	フランジ式	PK-5 PK-6F PK-8F PK-9F PS-F				

隔膜部 ねじ式 ダイアフラム溶接タイプ




項目		内容			
仕様	型式	PK-9T 溶接式タイプ		PK-1A 高圧用タイプ	PK-MINI 高粘度媒体用
	外観				
	ダイアフラム径	φ61	φ74	φ28	R3/4 φ23 R1" φ28
	大きさ	φ75 φ100 φ150		φ60 φ75 φ100	φ60 φ75 φ100
	接続ねじ	G 1/4B 3/8B 1/2B 3/4B 1"B		G 1/4B 3/8B 1/2B	R3/4 1"
		R 1/4 3/8 1/2 3/4 1"		R 1/4 3/8 1/2	
圧力レンジ (MPa)	圧力	0~2.5 → 0~6	0~0.1 → 0~2	0~4 → 0~60	0~0.5 → 0~40 0~0.25 → 0~40
	真空	-	-0.1~0	-	-
	連成	-0.1~2.5	-0.1~0.05 → -0.1~2	-	-
材質	上フランジ材質	S25Cクロムメッキ(標準) SUS304 SUS316		SUS304	-
	下フランジ	SUS316(標準) SUS316L ハステロイC チタン		SUS316	SUS316
	ダイアフラム(※1)	SUS316L(標準) タンタル ハステロイC チタン SUS+PFAコーティング SUS+FEPコーティング SUS+ゴムライニング(真空、連成製作不可)		SUS316L	SUS316L
	締付ボルト	SUS304		-	-
	ガスケット	PTFE(標準) FEP FKM		-	-
	封入液	シリコン(標準) プロピレン ダイフロイル グリセリン(真空、連成製作不可)			

(※1)PK-9T SUS316L膜は溶接タイプその他は張り合せ膜になります

隔膜部 ねじ式 ダイアフラム挟み込みタイプ




項目		内容				
仕様	型式	PK-1 標準タイプ	PK-2 可掃式タイプ	PK-7 小形用タイプ	PK-8T 樹脂用タイプ	
	外観					
	ダイアフラム径	φ74	φ74	φ50	φ61 φ74	
	大きさ	φ75 φ100 φ150	φ75 φ100 φ150	φ60 φ75	φ75 φ100 φ150	
	接続ねじ	G 1/4B 3/8B 1/2B 3/4B 1"B		G 1/4B 3/8B 1/2B	G 1/4B 3/8B 1/2B	R 3/8 1/2 3/4 1
		R 1/4 3/8 1/2 3/4 1"		R 1/4 3/8 1/2	R 1/4 3/8 1/2	
圧力レンジ (MPa)	圧力	0~0.1 → 0~4	0~0.1 → 0~4	0~0.2 → 0~4	0~0.2 → 0~1 0~0.1、0~0.16	
	真空	-0.1~0	-	-	- -0.1~0	
	連成	-0.1~0.05 → -0.1~2.5	-0.1~0.05 → -0.1~2.5	-0.1~0.2 → -0.1~2.5	-0.1~0.2 → -0.1~1 -0.1~0.05 → -0.1~0.16	
材質	上フランジ材質	S25Cクロムメッキ(標準) SUS304 SUS316			S25Cクロムメッキ(標準) SUS304 SUS316 PVC HT-PVC P.P PTFE	
	下フランジ	SUS304(標準) SUS316 SUS316L	SUS316		PVC(標準) HT-PVC P.P PTFE	
	ダイアフラム	SUS316L(標準) PTFE タンタル ハステロイC チタン SUS+PFAコーティング SUS+FEPコーティング			PTFE(標準) タンタル ハステロイC チタン SUS+PFAコーティング SUS+FEPコーティング SUS+ゴムライニング(真空、連成製作不可)	
	締付ボルト	-			SUS304(標準) チタン PVC	
	ガスケット	PTFE(標準) FEP			PTFE(標準) FEP FKM	
	封入液	シリコン(標準) プロピレン ダイフロイル グリセリン(真空、連成製作不可)				

隔膜部 フランジ式 ダイアフラム溶接タイプ

項目		内容						
仕様	型式	PK-9F 溶接式タイプ		PK-6F(丸型) 1枚フランジ溶接式タイプ		PK-6F(花びら) 1枚フランジ溶接式タイプ		
	外観							
	ダイアフラム径	φ61	φ74	φ61	φ74	φ61	φ74	
	大きさ	φ75 φ100 φ150		φ75 φ100 φ150		φ75 φ100 φ150		
	接続ねじ	全てのフランジ径に対応		JIS10k50A以上	JIS10k65A以上	JIS10k40A	JIS10k50A	
	圧力レンジ (MPa)	圧力	0~2.5 → 0~6	0~0.1 → 0~2	0~0.2 → 0~4	0~0.1, 0~0.16	0~0.2 → 0~2	0~0.1, 0~0.16
		真空	-	-0.1~0	-	-0.1~0	-	-0.1~0
連成		-0.1~2.5	-0.1~0.05 → -0.1~2	-0.1~0.2 → -0.1~2.5	-0.1~0.05 → -0.1~0.16	-0.1~0.2 → -0.1~2	-0.1~0.05 → -0.1~0.16	
材質	上フランジ材質	S25Cクロムメッキ(標準) SUS304 SUS316		SUS304(標準) SUS316				
	下フランジ	SUS316(標準) SUS316L ハステロイC チタン SUS+PFAコーティング SUS+FEPコーティング SS+ガラスライニング SUS+PTFEライニング		SUS316(標準) SUS316L ハステロイC チタン				
	ダイアフラム(※1)	SUS316L(標準) タンタル ハステロイC チタン SUS+PFAコーティング SUS+FEPコーティング SUS+ゴムライニング(真空、連成製作不可)						
	締付ボルト	SUS304						
	ガスケット	PTFE(標準) FEP FKM						
	封入液	シリコン(標準) プロピレン ダイフロイル グリセリン(真空、連成製作不可)						

(※1)PK-9F SUS316L膜は溶接タイプその他は張り合せ膜になります

隔膜部 フランジ式 ダイアフラム挟み込みタイプ

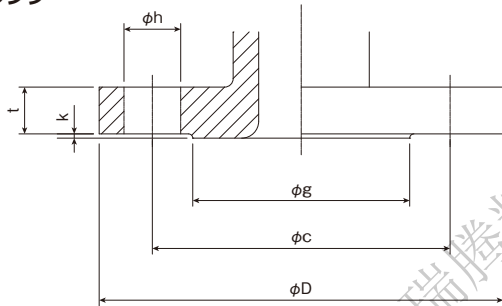
項目		内容						
仕様	型式	PK-5 フランジ式標準タイプ		PK-6 1枚フランジ式タイプ		PK-8F 樹脂用タイプ		
	外観							
	ダイアフラム径	φ74		φ38.5		φ61	φ74	
	大きさ	φ75 φ100 φ150		φ75 φ100 φ150		φ75 φ100 φ150		
	接続ねじ	全てのフランジ径に対応		JIS10k15A以上 JIS10k25A以下		全てのフランジ径に対応		
	圧力レンジ (MPa)	圧力	0~0.1 → 0~4		0~0.5 → 0~4		0~0.2 → 0~1	0~0.1, 0~0.16
		真空	-0.1~0		-		-	-0.1~0
連成		-0.1~0.05 → -0.1~2.5		-		-0.1~0.2 → -0.1~1	-0.1~0.05 → -0.1~0.16	
材質	上フランジ材質	S25Cクロムメッキ(標準) SUS304 SUS316		SUS304(標準) SUS316		S25Cクロムメッキ(標準) SUS304 SUS316 PVC HT-PVC P.P		
	下フランジ	SUS304(標準) SUS316 SUS+PFAコーティング SUS+FEPコーティング		SUS304(標準) SUS316		PVC(標準) HT-PVC P.P PTFE		
	ダイアフラム	SUS316L(標準) PTFE タンタル ハステロイC チタン SUS+PFAコーティング SUS+FEPコーティング				PTFE(標準) タンタル ハステロイC チタン SUS+PFAコーティング SUS+FEPコーティング SUS+ゴムライニング(真空、連成製作不可)		
	締付ボルト	-		SUS304(標準) チタン PVC				
	ガスケット	PTFE(標準) FEP				PTFE(標準) FEP FKM		
	封入液	シリコン(標準) プロピレン ダイフロイル グリセリン(真空、連成製作不可)						

隔膜部 サニタリ式

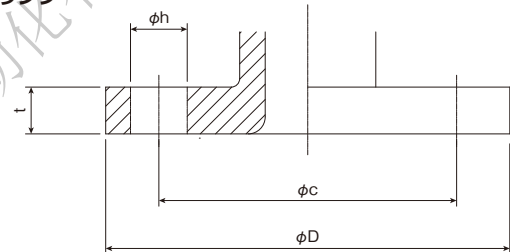
項目		内容			
仕様	型式	PS-F ヘルールタイプ			
	外観				
	ダイアフラム径	φ34.5	φ47	φ61	
	大きさ	φ75 φ100	φ75 φ100	φ75 φ100	
	接続ねじ	1S 1.5S	2S 2.5S	3S	
	圧力レンジ (MPa)	圧力	0~0.3 → 0~3	0~0.1 → 0~3	0~0.1 → 0~3
		真空	-	-0.1~0	-0.1~0
連成		-0.1~0.3 → -0.1~2.5	-0.1~0.1 → -0.1~2.5	-0.1~0.1 → -0.1~2.5	
材質	上フランジ材質	-			
	下フランジ	SUS316 (標準) SUS316L SUS316L+EP処理			
	ダイアフラム	SUS316L (標準) SUS316L+EP処理 SUS+PFAコーティング			
	締付ボルト	-			
	ガスケット	-			
	封入液	プロピレン (標準) シリコン ダイフロイル グリセリン (真空、連成製作不可)			

JISフランジ寸法表

●RFフランジ



●FFフランジ



呼び圧力		JIS 10kgf/cm ²					JIS 20kgf/cm ²					JIS 30kgf/cm ²				
呼び径		15A	20A	25A	40A	50A	15A	20A	25A	40A	50A	15A	20A	25A	40A	50A
フランジ寸法	Dφ	95	100	125	140	155	95	100	125	140	155	115	120	130	160	165
	t	12	14	14	16	16	14	16	16	18	18	18	18	20	22	22
	k	1	1	1	2	2	1	1	1	2	2	1	1	1	2	2
	gφ	51	56	67	81	96	51	56	67	81	96	55	60	70	90	105
ボルト径	cφ	70	75	90	105	120	70	75	90	105	120	80	85	95	120	130
	数	4	4	4	4	4	4	4	4	4	8	4	4	4	4	8
	hφ	15	15	19	19	19	15	15	19	19	19	19	19	19	23	19

PK-9T 隔膜式圧力計(ねじ式) ダイアフラム溶接モデル

形番構成

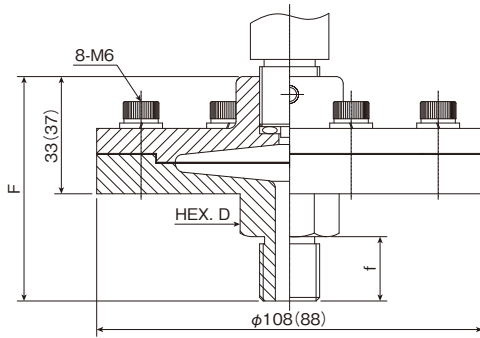
ご希望の際には「指示部型式」及び「隔膜部」の項目を指定してください

タイプ	指示部				隔膜部						
	①指示部型式	②大きさ	③圧カレンジ	④接続部材質	⑤取付部 接続ねじ	⑥接液部材質 下フランジ	⑦ダイアフラム 材質	⑧上フランジ 材質	⑨ガスケット	⑩封入液	⑪締付ボルト
PK-9T	①	②	③	④	⑤	⑥	⑦	⑧	⑨	⑩	SUS304
オプション											
隔測隔膜の場合 リード線の長さ				ダンパー付			放熱フィン付		放熱管付		

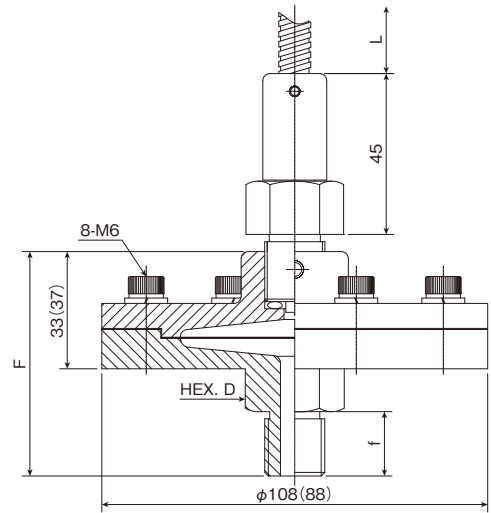
指示部	型式		品名		ケース材質		ケース塗装		製作可能サイズ(大きさ)										
	①指示部型式	MPP	密閉型圧力計			樹脂		黒色		φ75 φ100									
MPK				アルミ		黒塗装		φ75 φ100 φ150											
MPG				アルミ		黒塗装		φ75 φ100											
FTP		ファーストゲージ			樹脂		黒色		φ75 φ100										
GRK		グリセリン入り圧力計			アルミ		ホーニング仕上げ		φ75 φ100 φ150										
GRS					ステンレス		ホーニング仕上げ		φ75 φ100										
TRT			タートルゲージ 圧力：0~0.2MPa以上 真空：製作不可 連成：-0.1/0.2MPa以上		鉄		黒塗装		φ75 φ100										
TRP				樹脂		黒色		φ75 φ100											
USK		オールステンレス製			ステンレス		電解研磨		φ75 φ100										
②大きさ	サイズ																		
	3	φ75																	
	4	φ100																	
	6	φ150																	
③圧カレンジ (MPa)	膜径	φ61				φ74						kPa, bar等の単位及び 特殊目盛、色塗り、ロゴマーク、 文字記入等の製作も 可能ですのでご相談ください							
	圧力	2.5	3	3.5	4	5	6	0.1	0.2	0.25	0.3		0.4	0.5	0.6	0.7	1	1.6	2
	真空	-																	
	連成	-0.1/2.5		-0.1/0.05		-0.1/0.06		-0.1/0.1		-0.1/0.16			-0.1/0.2		-0.1/0.25		-0.1/0.3		
④接続部材質	1	銅合金																	
	6	SUS316																	
隔膜部	⑤取付部 接続ねじ		G1/4B				R1/4												
			G3/8B				R3/8												
			G1/2B				R1/2												
			G3/4B				R3/4												
			G1" B				R1"												
	⑥接液部材質 下フランジ		SUS316(標準) SUS316L ハステロイC チタン																
	⑦ダイアフラム材質		SUS316L(標準) タンタル ハステロイC チタン SUS+PFAコーティング SUS+FEPコーティング SUS+ゴムライニング(真空、連成製作不可) ※ダイアフラム材質により挟み込みになります																
	⑧上フランジ材質		S25Cクロムメッキ(標準) SUS304 SUS316 USKオールステンレスの場合、SUS304が標準になります																
	⑨ガスケット		PTFE(標準) FEP FKM																
	⑩封入液		シリコン(標準) プロピレン ダイフロイル グリセリン(真空・連成計製作不可)																
⑪締付ボルト		SUS304																	
オプション	隔測タイプ リード線 (最大長さ)	圧力	0~0.1MPa 5m以内 0~0.16MPa→0~2MPa 10m以内 0~2.5MPa→0~6MPa 5m以内				隔測指示部取付高低差 隔膜部より指示部の 取付の上下 限度範囲				0.1MPa 2m 0.16MPa 3m 0.2MPa 4m 0.25MPa 5m 0.3MPa 6m 0.4MPa 8m 0.5~2MPa 10m 2.5~6MPa 5m								
		真空	-0.1~0MPa 5m以内								-0.1MPa 2m								
		連成	-0.1~0.1MPa以下 5m以内 -0.1~0.16MPa以上 8m以内 -0.1~0.2MPa→-0.1~2MPa 10m以内 -0.1~2.5MPa 5m以内								-0.1/0.05,0.06MPa 3m -0.1/0.1MPa 4m -0.1/0.16MPa 5m -0.1/0.2MPa 6m -0.1/0.25MPa 7m -0.1/0.3MPa 8m -0.1/0.4MPa以上 10m								
	ダンパー付	脈動圧やサージ圧がかかる場合ダンパー付がお勧めです 耐久性を延ばすだけでなく指示の読み取りもしやすいです																	
放熱フィン付	受圧部温度が高い場合に指示部に温度影響をなるべく与えないようにする装置です																		
放熱管付																			

PK-9T 外形図

● 隔膜部

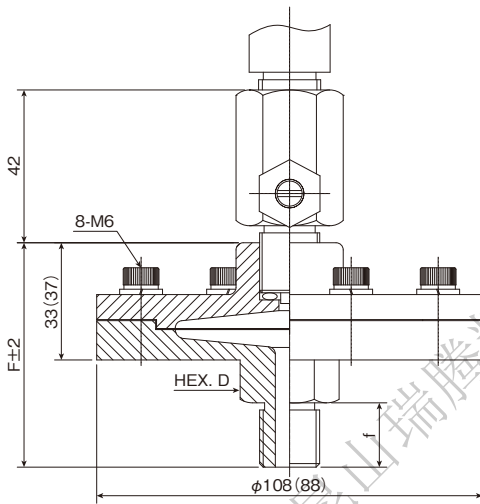


● 隔測隔膜部



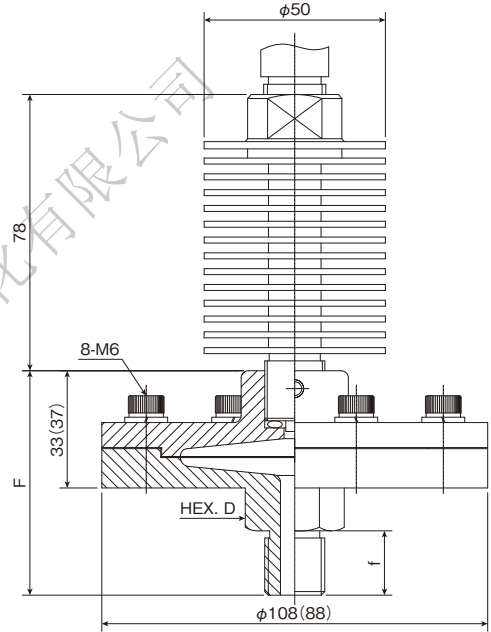
圧力計を配管などから離して設置することが可能で、脈動圧対応や指示部を高温より保護する効果もあります

● ダンプナー付



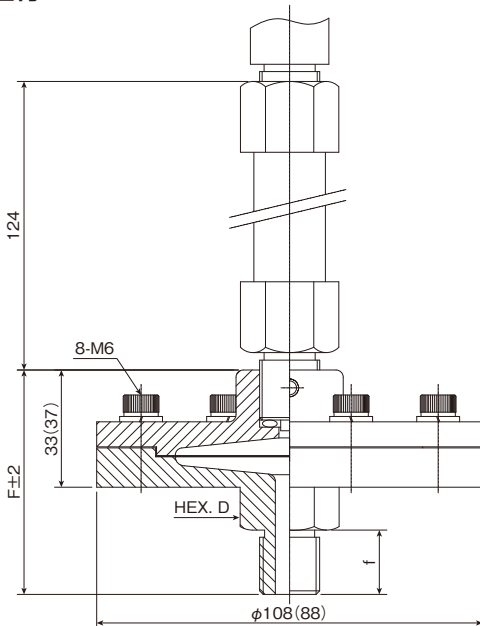
脈動圧やサージ圧がかかる場合ダンプナー付がお勧めです
耐久性を延ばすだけでなく指示の読み取りもしやすいです

● 放熱フィン付



受圧部温度が高温の場合に指示部に温度影響を
なるべく与えないようにする装置です

● 放熱管付



受圧部温度が高温の場合に指示部に温度影響を
なるべく与えないようにする装置です

	f	D	F
1/4	16	24	61
3/8	18	24	63
1/2	20	24	65
3/4	22	29	70
1"	25	35	73

()内寸法は、2.5MPa以上の場合です

PK-1A 隔膜式圧力計(ねじ式) 高圧用モデル

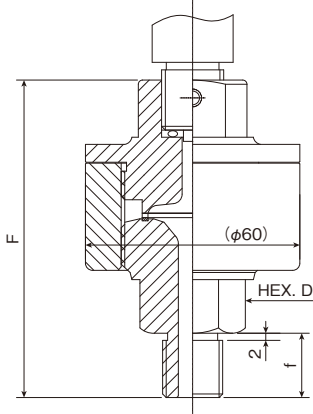
形番構成 ご要望の際には「指示部型式」及び「隔膜部」の項目を指定してください

タイプ	指示部				隔膜部				
	①指示部型式	②大きさ	③圧力レンジ	④接続部材質	⑤取付部 接続ねじ	⑥接液部材質 下フランジ	⑦ダイアフラム 材質	⑧上フランジ 材質	⑨封入液
PK-1A	①	②	③	④	⑤	SUS316	SUS316L	SUS304	⑨
オプション									
隔測隔膜の場合 リード線の長さ				ダンブナー付		放熱フィン付		放熱管付	

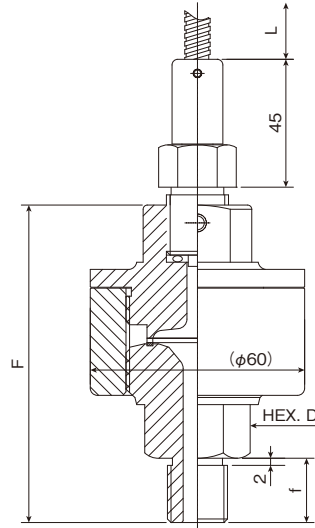
指示部	①指示部型式	型式	品名	ケース材質	ケース塗装	製作可能サイズ(大きさ)
		MPP	密閉型圧力計	樹脂	黒色	φ75 φ100
		MPK		アルミ	黒塗装	φ75 φ100 φ150
		MPG		アルミ	黒塗装	φ60 φ75 φ100
		FTP	ファーストゲージ	樹脂	黒色	φ60 φ75 φ100
		GRK	グリセリン入り圧力計	アルミ	ホーニング仕上げ	φ60 φ75 φ100 φ150
		GRS		ステンレス	ホーニング仕上げ	φ60 φ75 φ100
		TRT	タートルゲージ	鉄	黒塗装	φ60 φ75 φ100
		TRP		樹脂	黒色	φ60 φ75 φ100
	USK	オールステンレス製	ステンレス	電解研磨	φ75 φ100	
②大きさ	サイズ					
	2					φ60
	3					φ75
	4					φ100
③圧力レンジ (MPa)	膜径					φ28
	圧力					4 5 6 7 10 16 20 25 30 35 40 50 60
	<small>kPa, bar等の単位及び特殊目盛、色塗り、ロゴマーク、文字記入等の製作も可能ですのでご相談ください</small>					
④接続部材質	1					銅合金
	6					SUS316
隔膜部	⑤取付部 接続ねじ	G1/4B			R1/4	
		G3/8B			R3/8	
		G1/2B			R1/2	
	⑥接液部材質 下フランジ	SUS316				
	⑦ダイアフラム材質	SUS316L				
⑧上フランジ材質	SUS304					
⑨封入液	シリコン(標準) プロピレン ダイフロイル グリセリン(真空・連成計製作不可)					
オプション	隔測タイプ リード線(最大長さ)	5m				
	ダンブナー付	脈動圧やサージ圧がかかる場合ダンブナー付がお勧めです 耐久性を延ばすだけでなく指示の読み取りもしやすいです				
	放熱フィン付	受圧部温度が高い場合に指示部に温度影響をなるべく与えないようにする装置です				
	放熱管付					

PK-1A 外形図

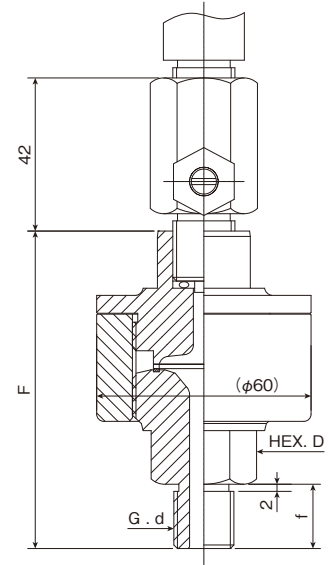
● 隔膜部



● 隔測隔膜部



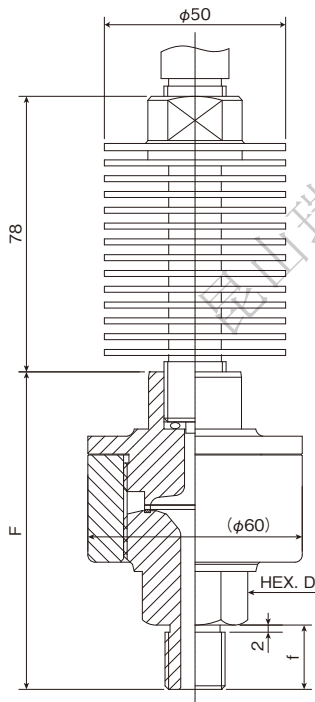
● ダンプナー付



圧力計を配管などから離して設置することが可能で、脈動圧対応や指示部を高温より保護する効果もあります

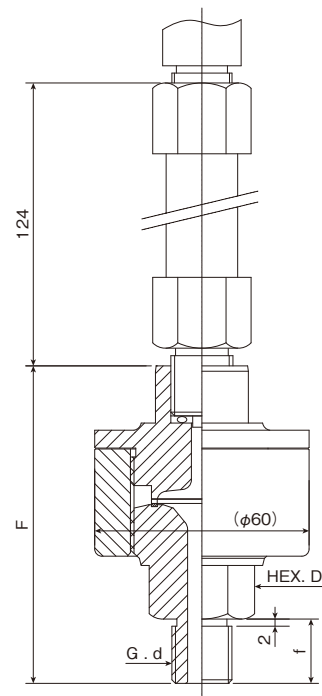
脈動圧やサージ圧がかかる場合ダンパー付がお勧めです。耐久性を延ばすだけでなく指示の読み取りもしやすいです

● 放熱フィン付



受圧部温度が高温の場合に指示部に温度影響をなるべく与えないようにする装置です

● 放熱管付



受圧部温度が高温の場合に指示部に温度影響をなるべく与えないようにする装置です

	f	D	F
1/4	16	26	86
3/8	18	26	88
1/2	20	26	90

PK-MINI 隔膜式圧力計(ねじ式) 高粘度流体測定用モデル

形番構成 ご要望の際には「指示部型式」及び「隔膜部」の項目を指定してください

タイプ	指示部				隔膜部			
	①指示部型式	②大きさ	③圧カレンジ	④接続部材質	⑤取付部 接続ねじ	⑥接液部材質 下フランジ	⑦ダイアフラム 材質	⑧封入液
PK-MINI	①	②	③	④	⑤	SUS316	SUS316L	⑧
オプション								
隔測隔膜の場合 リード線の長さ			ダンブナー付	放熱フィン付	放熱管付			

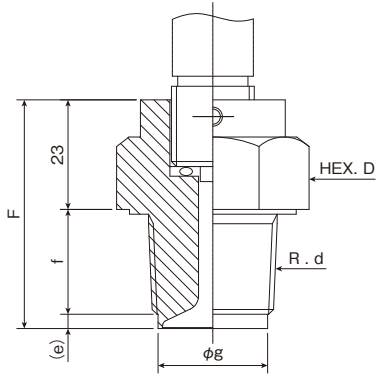
指示部	①指示部型式	型式	品名	ケース材質	ケース塗装	製作可能サイズ(大きさ)
		MPP	密閉型圧力計	樹脂	黒色	φ75 φ100
		MPK		アルミ	黒塗装	φ75 φ100
		MPG		アルミ	黒塗装	φ75 φ100
		FTP	ファーストゲージ	樹脂	黒色	φ60 φ75 φ100
		GRK	グリセリン入り圧力計	アルミ	ホーニング仕上げ	φ60 φ75 φ100
		GRS		ステンレス	ホーニング仕上げ	φ60 φ75 φ100
		TRT	タートルゲージ	鉄	黒塗装	φ60 φ75 φ100
		TRP		樹脂	黒色	φ60 φ75 φ100
		USK	オールステンレス製	ステンレス	電解研磨	φ75 φ100
②大きさ	サイズ					
	2	φ60				
	3	φ75				
	4	φ100				
③圧カレンジ (MPa)	膜径	φ23(R3/4) φ28(R1*) ()圧力 φ28で製作可能				
	圧力	(0.25) (0.3) (0.4) 0.5 0.6 0.7 1 1.6 2 2.5 3 3.5 4 5 6 7 10 16 20 25 30 35 40				
	連成	-				
		ねじR3/4 及び 指示部 MPP MPK 製作不可 kPa, bar等の単位及び特殊目盛、色塗り、ロゴマーク、文字記入等の製作も可能ですのでご相談ください				
④接続部材質	1	銅合金				
	6	SUS316				

隔膜部	⑤取付部 接続ねじ	R3/4(密閉型圧力計 MPP MPK 製作不可) R1"
	⑥接液部材質 下フランジ	SUS316
	⑦ダイアフラム材質	SUS316L
	⑧封入液	シリコン(標準) プロピレン ダイフロイル グリセリン(真空・連成計製作不可)

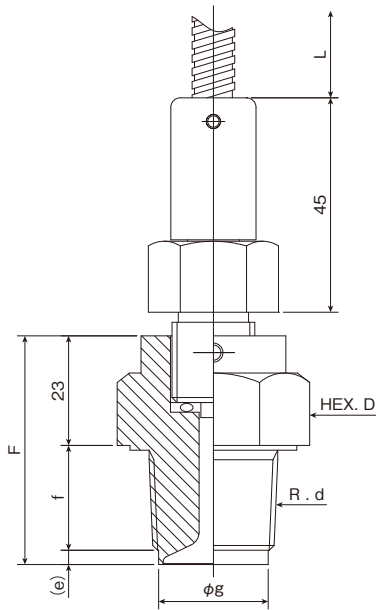
オプション	隔測タイプ リード線(最大長さ)	5m 指示計により制作できないものがあります
	ダンブナー付	脈動圧やサージ圧がかかる場合ダンブナー付がお勧めです 耐久性を延ばすだけでなく指示の読み取りもしやすいです
	放熱フィン付	受圧部温度が高い場合に指示部に温度影響をなるべく与えないようにする装置です
	放熱管付	

PK-MINI 外形図

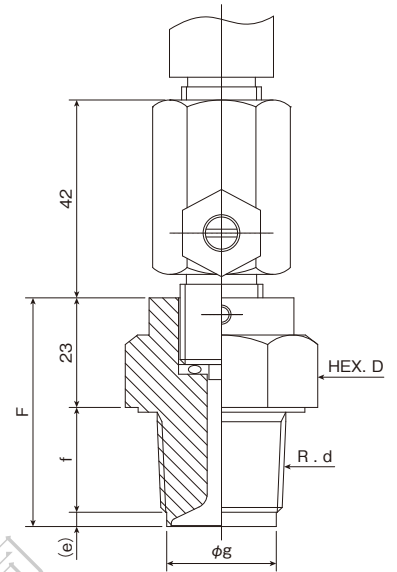
● 隔膜部



● 隔測隔膜部



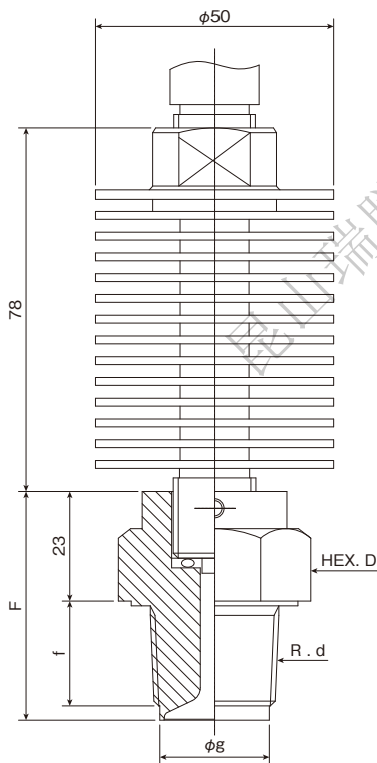
● ダンプナー付



圧力計を配管などから離して設置することが可能で、脈動圧対応や指示部を高温より保護する効果もあります

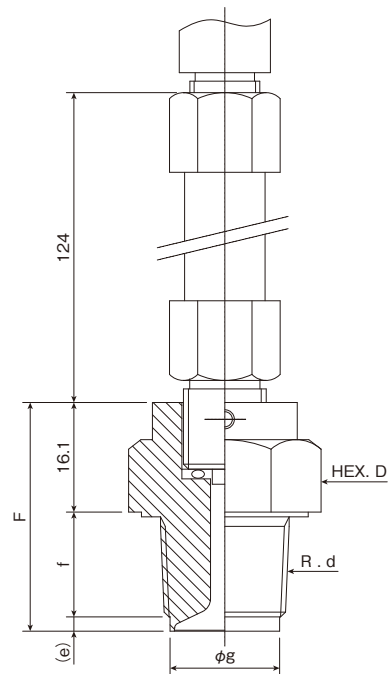
脈動圧やサージ圧がかかる場合ダンプナー付がお勧めです。耐久性を延ばすだけでなく指示の読み取りもしやすいです

● 放熱フィン付



受圧部温度が高温の場合に指示部に温度影響をなるべく与えないようにする装置です

● 放熱管付



受圧部温度が高温の場合に指示部に温度影響をなるべく与えないようにする装置です

	f	e	g	D	F
3/4	19	3	23	35	45
1	25	4	28	35	52

PK-1 隔膜式圧力計 (ねじ式)

形番構成 ご要望の際には「指示部型式」及び「隔膜部」の項目を指定してください

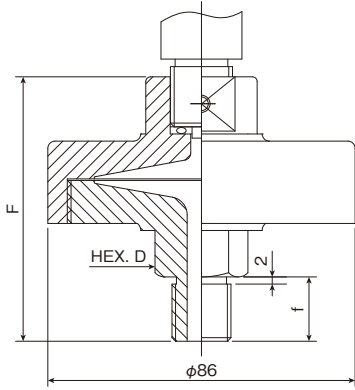
タイプ	指示部				隔膜部					
	①指示部型式	②大きさ	③圧カレンジ	④接続部材質	⑤取付部 接続ねじ	⑥接液部材質 下フランジ	⑦ダイアフラム 材質	⑧上フランジ 材質	⑨ガスケット	⑩封入液
PK-1	①	②	③	④	⑤	⑥	⑦	⑧	⑨	⑩
オプション										
隔測隔膜の場合 リード線の長さ				ダンブナー付		放熱フィン付		放熱管付		

指示部	①指示部型式	型式	品名	ケース材質	ケース塗装	製作可能サイズ(大きさ)	
		MPP	密閉型圧力計	樹脂	黒色	φ75 φ100	
		MPK		アルミ	黒塗装	φ75 φ100 φ150	
		MPG		アルミ	黒塗装	φ75 φ100	
		FTP	ファーストゲージ	樹脂	黒色	φ75 φ100	
		GRK	グリセリン入り圧力計	アルミ	ホーニング仕上げ	φ75 φ100 φ150	
		GRS		ステンレス	ホーニング仕上げ	φ75 φ100	
		TRT	タートルゲージ 圧力：0~0.2MPa以上 真空：製作不可 連成：-0.1/0.2MPa以上	鉄	黒塗装	φ75 φ100	
		TRP		樹脂	黒色	φ75 φ100	
		USK	オールステンレス製	ステンレス	電解研磨	φ75 φ100	
②大きさ	サイズ						
	3						φ75
	4						φ100
	6						φ150
	膜径						φ74
③圧カレンジ (MPa)	圧力	0.1 0.16 0.2 0.25 0.3 0.4 0.5 0.6 0.7 1 1.6 2 2.5 3 3.5 4					
	真空						-0.1
	連成	-0.1/0.05 -0.1/0.06 -0.1/0.1 -0.1/0.16 -0.1/0.2 -0.1/0.25 -0.1/0.3					
		-0.1/0.4 -0.1/0.5 -0.1/0.6 -0.1/0.7 -0.1/1 -0.1/1.6 -0.1/2 -0.1/2.5					
	kPa, bar等の単位及び特殊目盛、色塗り、ロゴマーク、文字記入等の製作も可能ですのでご相談ください						
④接続部材質	1	銅合金					
	6	SUS316					

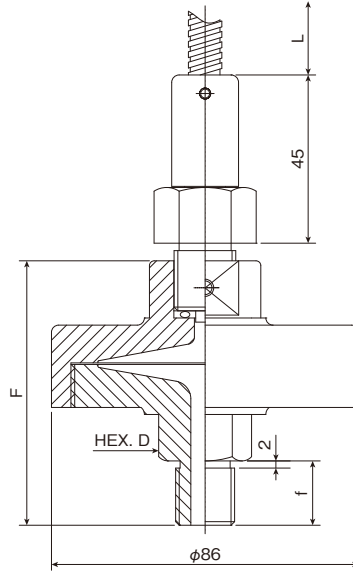
隔膜部	⑤取付部 接続ねじ	G1/4B	R1/4
		G3/8B	R3/8
		G1/2B	R1/2
		G3/4B	R3/4
		G1" B	R1"
	⑥接液部材質 下フランジ	SUS304(標準) SUS316 SUS316L	
	⑦ダイアフラム材質	SUS316L(標準) PTFE タンタル ハステロイC チタン SUS+PFAコーティング SUS+FEPコーティング	
	⑧上フランジ材質	S25Cクロムメッキ(標準) SUS304 SUS316 USKオールステンレスの場合、SUS304が標準になります	
⑨ガスケット	PTFE(標準) FEP		
⑩封入液	シリコン(標準) プロピレン ダイフロイル グリセリン(真空・連成計製作不可)		

オプション	隔測タイプ リード線 (最大長さ)	圧力	0~0.1MPa 5m以内 0~0.16MPa以上 10m以内	隔測指示部取付高低差 隔膜部より指示部の 取付の上下 限度範囲	0.1MPa 2m 0.16MPa 3m 0.2MPa 4m 0.25MPa 5m 0.3MPa 6m 0.4MPa 8m 0.5MPa以上 10m
		真空	-0.1~0MPa 5m以内		-0.1MPa 2m
		連成	-0.1~0.1MPa以下 5m以内 -0.1~0.16MPa以上 8m以内 -0.1~0.2MPa→-0.1~2.5MPa 10m以内		-0.1/0.05,0.06MPa 3m -0.1/0.1MPa 4m -0.1/0.16MPa 5m -0.1/0.2MPa 6m -0.1/0.25MPa 7m -0.1/0.3MPa 8m -0.1/0.4MPa以上 10m
	ダンブナー付	脈動圧やサージ圧がかかる場合ダンブナー付がお勧めです 耐久性を延ばすだけでなく指示の読み取りもしやすいです			
放熱フィン付	受圧部温度が高い場合に指示部に温度影響をなるべく与えないようにする装置です				
放熱管付					

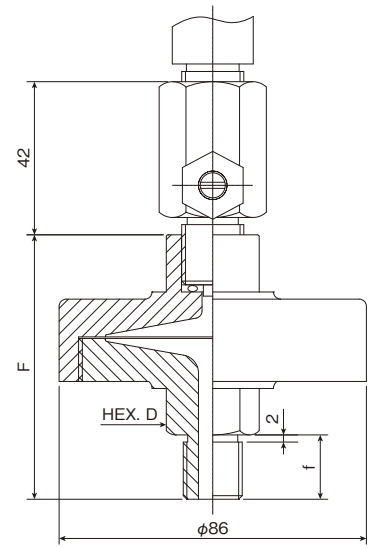
● 隔膜部



● 隔測隔膜部



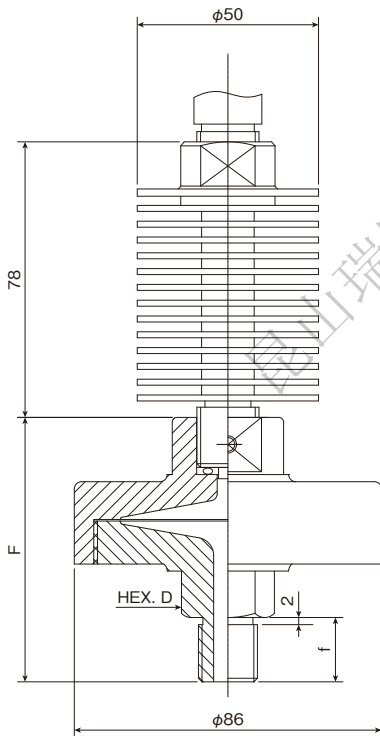
● ダンプナー付



圧力計を配管などから離して設置することが可能で、脈動圧対応や指示部を高温より保護する効果もあります

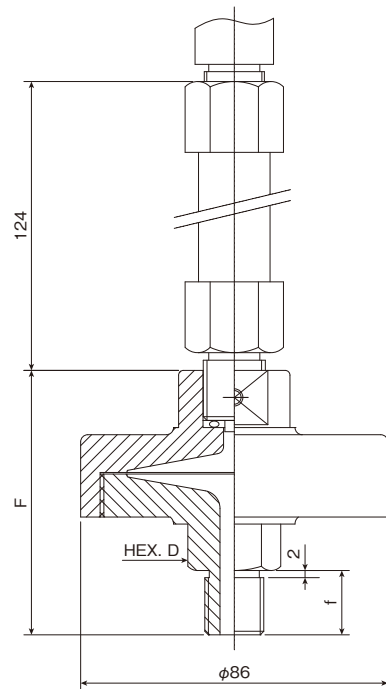
脈動圧やサージ圧がかかる場合ダンプナー付がお勧めです。耐久性を延ばすだけでなく指示の読み取りもしやすいです

● 放熱フィン付



受圧部温度が高温の場合に指示部に温度影響をなるべく与えないようにする装置です

● 放熱管付



受圧部温度が高温の場合に指示部に温度影響をなるべく与えないようにする装置です

	f	e	g	D	F
3/4	19	3	23	35	45
1	25	4	28	35	52

PK-2 隔膜式圧力計(ねじ式) 可掃式(下フランジ取り外し洗浄可能)

形番構成 ご要望の際には「指示部型式」及び「隔膜部」の項目を指定してください

タイプ	指示部				隔膜部					
	①指示部型式	②大きさ	③圧カレンジ	④接続部材質	⑤取付部 接続ねじ	⑥接液部材質 下フランジ	⑦ダイアフラム 材質	⑧上フランジ 材質	⑨ガスケット	⑩封入液
PK-2	①	②	③	④	⑤	SUS316	⑦	⑧	⑨	⑩
オプション										
隔測隔膜の場合 リード線の長さ				ダンパー付		放熱フィン付		放熱管付		

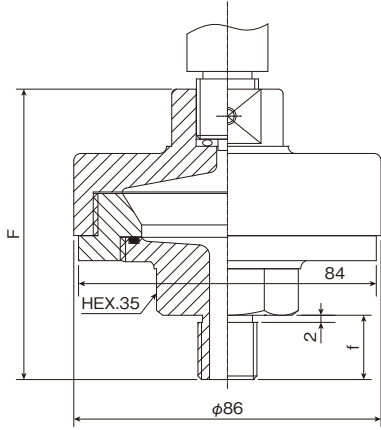
指示部	①指示部型式	型式	品名	ケース材質	ケース塗装	製作可能サイズ(大きさ)	
		MPP	密閉型圧力計	樹脂	黒色	φ75 φ100	
		MPK		アルミ	黒塗装	φ75 φ100 φ150	
		MPG		アルミ	黒塗装	φ75 φ100	
		FTP	ファーストゲージ	樹脂	黒色	φ75 φ100	
		GRK	グリセリン入り圧力計	アルミ	ホーニング仕上げ	φ75 φ100 φ150	
		GRS		ステンレス	ホーニング仕上げ	φ75 φ100	
		TRT		鉄	黒塗装	φ75 φ100	
		TRP	タートルゲージ 圧力：0~0.2MPa以上 真空：製作不可 連成：-0.1/0.2MPa以上	樹脂	黒色	φ75 φ100	
		USK	オールステンレス製	ステンレス	電解研磨	φ75 φ100	
②大きさ	サイズ						
	3						φ75
	4						φ100
	6						φ150
	膜径						φ74
③圧カレンジ (MPa)	圧力	0.1 0.16 0.2 0.25 0.3 0.4 0.5 0.6 0.7 1 1.6 2 2.5 3 3.5 4					
	真空	-0.1					
	連成	-0.1/0.05 -0.1/0.06 -0.1/0.1 -0.1/0.16 -0.1/0.2 -0.1/0.25 -0.1/0.3					
		-0.1/0.4 -0.1/0.5 -0.1/0.6 -0.1/0.7 -0.1/1 -0.1/1.6 -0.1/2 -0.1/2.5					
	kPa, bar等の単位及び特殊目盛、色塗り、ロゴマーク、文字記入等の製作も可能ですのでご相談ください						
④接続部材質	1	銅合金					
	6	SUS316					

隔膜部	⑤取付部 接続ねじ	G1/4B	R1/4
		G3/8B	R3/8
		G1/2B	R1/2
	⑥接液部材質 下フランジ	SUS316	
	⑦ダイアフラム材質	SUS316L(標準) PTFE タンタル ハステロイC チタン SUS+PFAコーティング SUS+FEPコーティング	
	⑧上フランジ材質	S25Cクロムメッキ(標準) SUS304 SUS316 USKオールステンレスの場合、SUS304が標準になります	
⑨ガスケット	PTFE(標準) FEP		
⑩封入液	シリコン(標準) プロピレン ダイフロイル グリセリン(真空・連成計製作不可)		

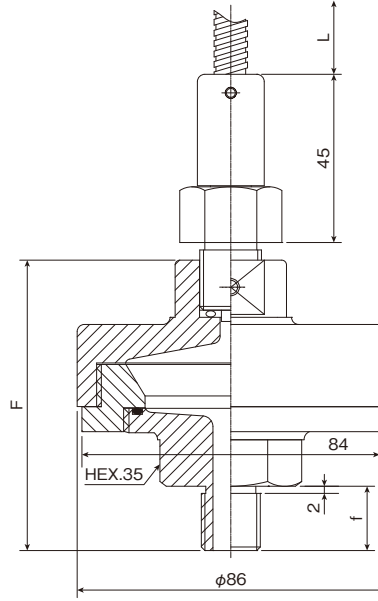
オプション	隔測タイプ リード線 (最大長さ)	圧力	0~0.1MPa 5m以内 0~0.16MPa以上 10m以内	隔測指示部取付高低差 隔膜部より指示部の 取付の上下 限度範囲	0.1MPa 2m 0.16MPa 3m 0.2MPa 4m 0.25MPa 5m 0.3MPa 6m 0.4MPa 8m 0.5MPa以上 10m
		真空	-0.1~0MPa 5m以内		-0.1MPa 2m
		連成	-0.1~0.1MPa以下 5m以内 -0.1~0.16MPa以上 8m以内 -0.1~0.2MPa→-0.1~2.5MPa 10m以内		-0.1/0.05,0.06MPa 3m -0.1/0.1MPa 4m -0.1/0.16MPa 5m -0.1/0.2MPa 6m -0.1/0.25MPa 7m -0.1/0.3MPa 8m -0.1/0.4MPa以上 10m
	ダンパー付	脈動圧やサージ圧がかかる場合ダンパー付がお勧めです 耐久性を延ばすだけでなく指示の読み取りもしやすいです			
放熱フィン付	受圧部温度が高い場合に指示部に温度影響をなるべく与えないようにする装置です				
放熱管付					

PK-2 外形図

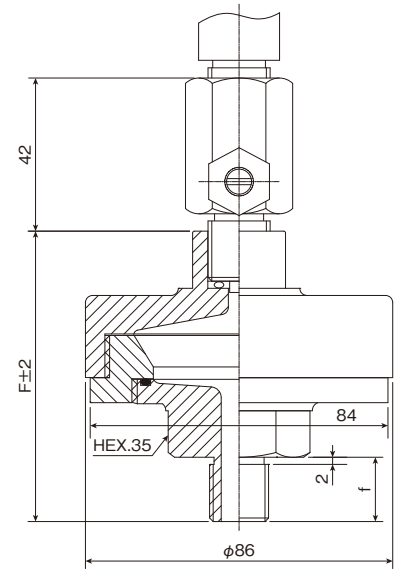
● 隔膜部



● 隔測隔膜部



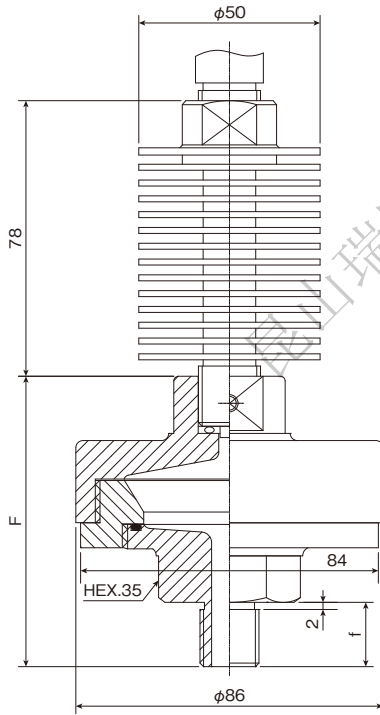
● ダンプナー付



圧力計を配管などから離して設置することが可能で、脈動圧対応や指示部を高温より保護する効果もあります

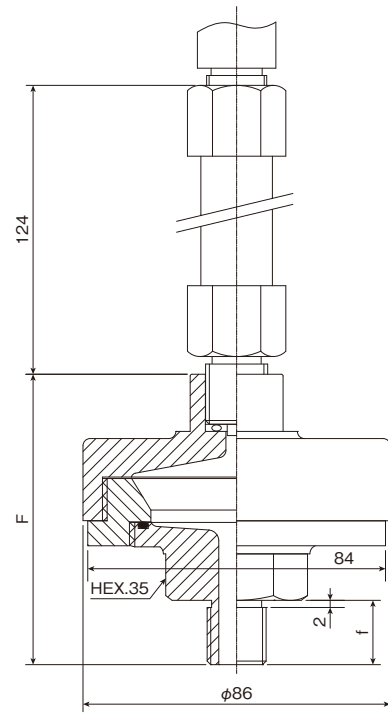
脈動圧やサージ圧がかかる場合ダンパー付がお勧めです。耐久性を延ばすだけでなく指示の読み取りもしやすいです

● 放熱フィン付



受圧部温度が高温の場合に指示部に温度影響をなるべく与えないようにする装置です

● 放熱管付



受圧部温度が高温の場合に指示部に温度影響をなるべく与えないようにする装置です

	f	F
1/4	16	78
3/8	18	80
1/2	20	82

PK-7 隔膜式圧力計(ねじ式) 小形圧力計使用モデル

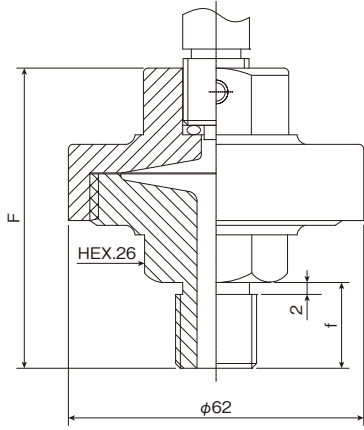
形番構成 ご要望の際には「指示部型式」及び「隔膜部」の項目を指定してください

タイプ	指示部				隔膜部					
	①指示部型式	②大きさ	③圧カレンジ	④接続部材質	⑤取付部 接続ねじ	⑥接液部材質 下フランジ	⑦ダイアフラム 材質	⑧上フランジ 材質	⑨ガスケット	⑩封入液
PK-7	①	②	③	④	⑤	SUS316	⑦	⑧	⑨	⑩
オプション										
隔測隔膜の場合 リード線の長さ				ダンプナー付		放熱フィン付		放熱管付		

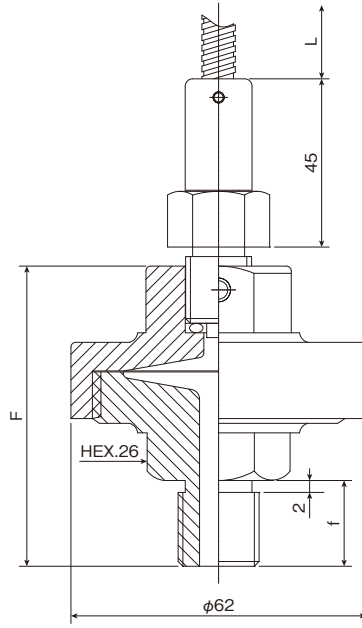
指示部	型式	品名	ケース材質	ケース塗装	製作可能サイズ(大きさ)	
	①指示部型式	MPP	密閉型圧力計	樹脂	黒色	φ75
MPK		アルミ		黒塗装	φ75	
MPG		アルミ		黒塗装	φ75	
FTP		ファーストゲージ	樹脂	黒色	φ60 φ75	
GRK		グリセリン入り圧力計	アルミ	ホーニング仕上げ	φ60 φ75	
GRS			ステンレス	ホーニング仕上げ	φ60 φ75	
TRT		タートルゲージ	鉄	黒塗装	φ60 φ75	
TRP			樹脂	黒色	φ60 φ75	
USK		オールステンレス製	ステンレス	電解研磨	φ75	
②大きさ	サイズ					
	2					φ60
	3					φ75
						φ50
③圧カレンジ (MPa)	膜径					φ50
	圧力	0.2 0.25 0.3 0.4 0.5 0.6 0.7 1 1.6 2 2.5 3 3.5 4				
	連成	-0.1/0.2 -0.1/0.25 -0.1/0.3 -0.1/0.4				
					-0.1/0.5 -0.1/0.6 -0.1/0.7 -0.1/1 -0.1/1.6 -0.1/2 -0.1/2.5	
<small>kPa, bar等の単位及び特殊目盛、色塗り、ロゴマーク、文字記入等の製作も可能ですのでご相談ください</small>						
④接続部材質	1					銅合金
	6					SUS316
隔膜部	⑤取付部 接続ねじ	G1/4B			R1/4	
		G3/8B			R3/8	
		G1/2B			R1/2	
	⑥接液部材質 下フランジ	SUS316				
	⑦ダイアフラム材質	SUS316L(標準) PTFE タンタル ハステロイC チタン SUS+PFAコーティング SUS+FEPコーティング				
	⑧上フランジ材質	S25Cクロムメッキ(標準) SUS304 SUS316 USKオールステンレスの場合、SUS304が標準になります				
⑨ガスケット	PTFE(標準) FEP					
⑩封入液	シリコン(標準) プロピレン ダイフロイル グリセリン(真空・連成計製作不可)					
オプション	隔測タイプ リード線 (最大長さ)	5m	隔測指示部取付高低差 隔膜部より指示部の 取付の上下 限度範囲	圧力: 0.2MPa 4m 0.25MPa以上 5m 連成: 5m		
	ダンプナー付	脈動圧やサージ圧がかかる場合ダンプナー付がお勧めです 耐久性を延ばすだけでなく指示の読み取りもしやすいです				
	放熱フィン付	受圧部温度が高い場合に指示部に温度影響をなるべく与えないようにする装置です				
	放熱管付					

PK-7 外形図

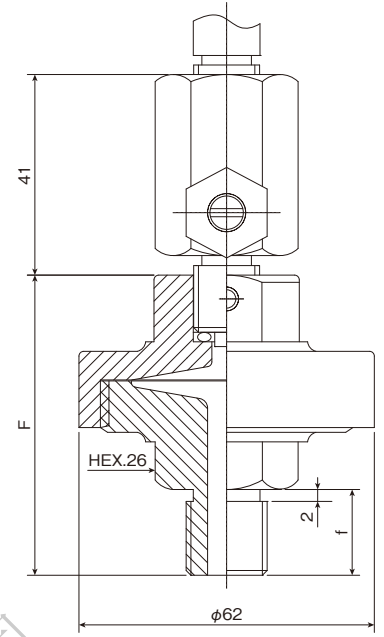
● 隔膜部



● 隔測隔膜部



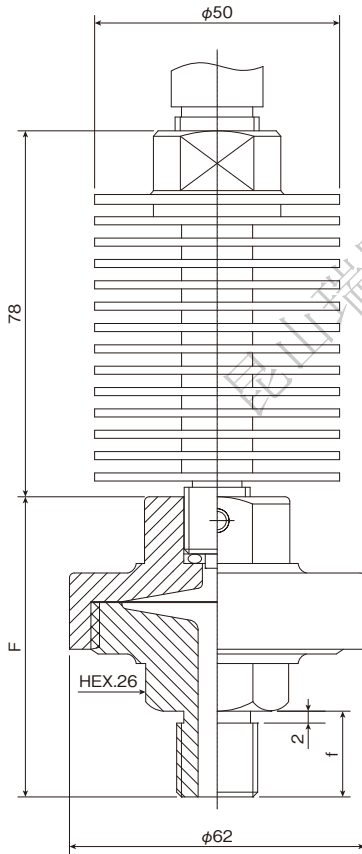
● ダンプナー付



圧力計を配管などから離して設置することが可能で、脈動圧対応や指示部を高温より保護する効果もあります

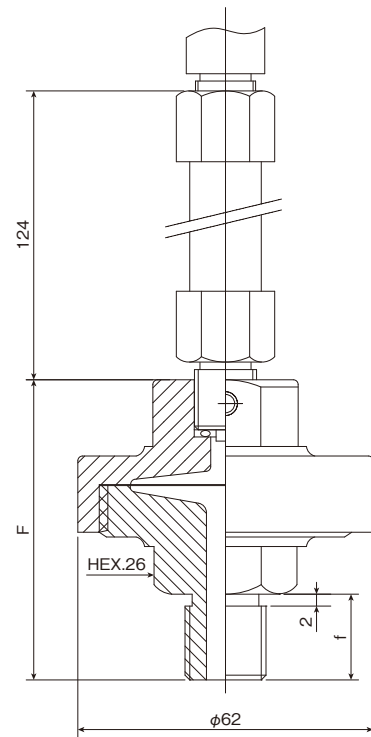
脈動圧やサージ圧がかかる場合ダンプナー付がお勧めです
耐久性を延ばすだけでなく指示の読み取りもしやすいです

● 放熱フィン付



受圧部温度が高温の場合に指示部に温度影響をなるべく与えないようにする装置です

● 放熱管付



受圧部温度が高温の場合に指示部に温度影響をなるべく与えないようにする装置です

	f	F
1/4	16	67
3/8	18	69
1/2	20	71

PK-8T 隔膜式圧力計(ねじ式) 樹脂モデル

形番構成

ご希望の際には「指示部型式」及び「隔膜部」の項目を指定してください

タイプ	指示部				隔膜部						
	①指示部型式	②大きさ	③圧カレンジ	④接続部材質	⑤取付部 接続ねじ	⑥接液部材質 下フランジ	⑦ダイアフラム 材質	⑧上フランジ 材質	⑨ガスケット	⑩封入液	⑪締付ボルト
PK-8T	①	②	③	④	⑤	⑥	⑦	⑧	⑨	⑩	⑪
オプション											
隔測隔膜の場合 リード線の長さ						ダンプナー付					

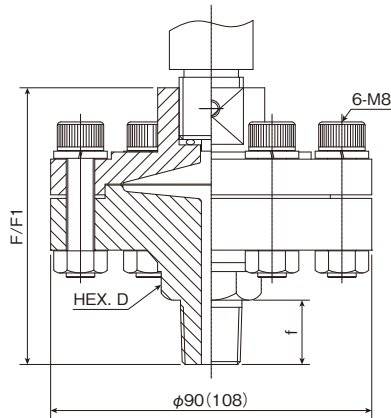
指示部	①指示部型式	型式	品名	ケース材質	ケース塗装	製作可能サイズ(大きさ)
		MPP	密閉型圧力計	樹脂	黒色	φ75 φ100
		MPK		アルミ	黒塗装	φ75 φ100 φ150
		MPG		アルミ	黒塗装	φ75 φ100
		FTP	ファーストゲージ	樹脂	黒色	φ75 φ100
		GRK	グリセリン入り圧力計	アルミ	ホーニング仕上げ	φ75 φ100 φ150
		GRS		ステンレス	ホーニング仕上げ	φ75 φ100
		TRT		鉄	黒塗装	φ75 φ100
		TRP	タートルゲージ 圧力：0~0.2MPa以上 真空：製作不可 連成：-0.1/0.2MPa以上	樹脂	黒色	φ75 φ100
		USK	オールステンレス製	ステンレス	電解研磨	φ75 φ100
②大きさ	サイズ					
	3					φ75
	4					φ100
	6					φ150
③圧カレンジ (MPa)	膜径	φ74				φ61
	圧力	0.1 0.16				0.2 0.25 0.3 0.4 0.5 0.6 0.7 1
	真空	-0.1				-
	連成	-0.1/0.05 -0.1/0.06				-0.1/0.2 -0.1/0.25 -0.1/0.3 -0.1/0.4 -0.1/0.5
		-0.1/0.1 -0.1/0.16				-0.1/0.6 -0.1/0.7 -0.1/1
kPa, bar等の単位及び特殊目盛、色塗り、ロゴマーク、文字記入等の製作も可能ですのでご相談ください						
④接続部材質	1					銅合金
	6					SUS316

隔膜部	⑤取付部 接続ねじ	R3/8
	R1/2	
	R3/4	
	R1"	
	⑥接液部材質 下フランジ	PVC(標準) HT-PVC P.P PTFE
	⑦ダイアフラム材質	PTFE(標準) タンタル ハステロイC チタン SUS+PFAコーティング SUS+FEPコーティング SUS+ゴムライニング(真空・連成製作不可)
	⑧上フランジ材質	S25Cクロムメッキ(標準) SUS304 SUS316 PVC HT-PVC P.P USKオールステンレスの場合、SUS304が標準になります
	⑨ガスケット	PTFE(標準) FEP FKM
⑩封入液	シリコン(標準) プロピレン ダイフロイル グリセリン(真空・連成計製作不可)	
⑪締付ボルト	SUS304(標準) チタン PVC	

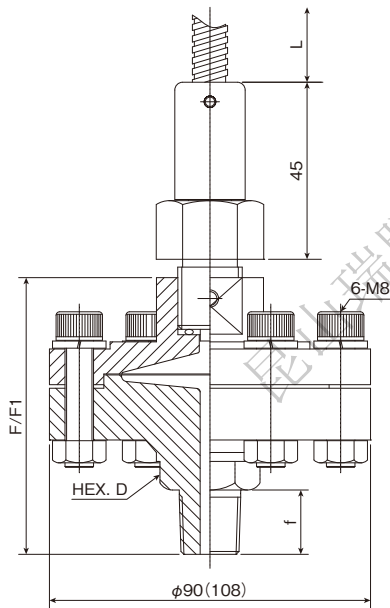
オプション	隔測タイプ リード線 (最大長さ)	圧力	0~0.1MPa 5m以内 0~0.16MPa 10m以内 0~0.2MPa以上	隔測指示部取付高低差 隔膜部より指示部の 取付の上下 限度範囲	0.1MPa 2m 0.16MPa 3m 0.2MPa 4m 0.25MPa以上 5m
		真空	-0.1~0MPa 5m以内		-0.1MPa 2m
		連成	5m以内		-0.1/0.05,0.06MPa 3m -0.1/0.1MPa 4m -0.1/0.16MPa以上 5m
ダンプナー付		脈動圧やサージ圧がかかる場合ダンプナー付がお勧めです 耐久性を延ばすだけでなく指示の読み取りもしやすいです			

PK-8T 外形図

● 隔膜部

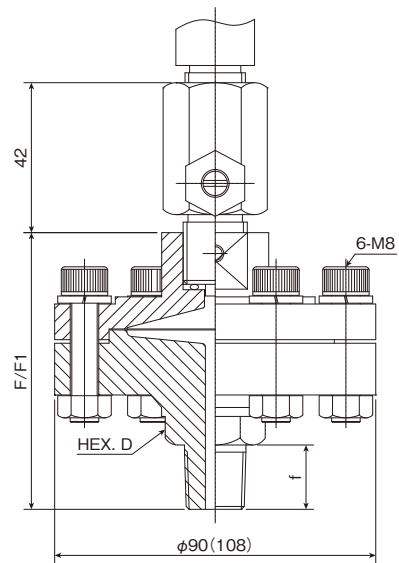


● 隔測隔膜部



圧力計を配管などから離して設置することが可能で、脈動圧対応や指示部を高温より保護する効果もあります

● ダンパー付



脈動圧やサージ圧がかかる場合ダンパー付がお勧めです
耐久性を延ばすだけでなく指示の読み取りもしやすいです

	f	D	F	F1
1/4	16	24	77	92
3/8	18	24	79	94
1/2	20	24	81	96
3/4	22	27	86	101
1	25	36	92	107

F1は上フランジ樹脂の場合です ()内寸法は、0.16MPa以下の場合です

PK-9F 隔膜式圧力計(フランジ式) ダイアフラム溶接モデル

形番構成

ご希望の際には「指示部型式」及び「隔膜部」の項目を指定してください

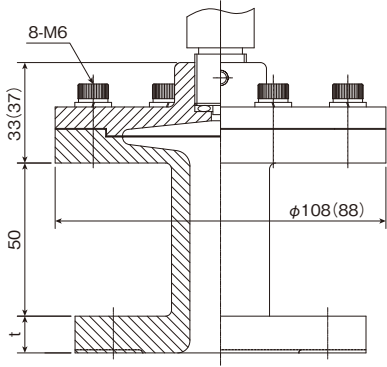
タイプ	指示部				隔膜部								
	①指示部型式	②大きさ	③圧力レンジ	④接続部材質	取付部(フランジ)			⑧接液部材質 下フランジ	⑨ダイアフラム 材質	⑩上フランジ 材質	⑪ガスケット	⑫封入液	⑬締付ボルト
					⑤規格	⑥サイズ	⑦形状						
PK-9F	①	②	③	④	⑤	⑥	⑦	⑧	⑨	⑩	⑪	⑫	SUS304
オプション													
隔測隔膜の場合 リード線の長さ				ダンパー付				放熱フィン付				放熱管付	

指示部	①指示部型式	型式	品名	ケース材質	ケース塗装	製作可能サイズ(大きさ)		
		MPP	密閉型圧力計	樹脂	黒色	φ75 φ100		
		MPK		アルミ	黒塗装	φ75 φ100 φ150		
		MPG		アルミ	黒塗装	φ75 φ100		
		FTP	ファーストゲージ	樹脂	黒色	φ75 φ100		
		GRK	グリセリン入り圧力計	アルミ	ホーニング仕上げ	φ75 φ100 φ150		
		GRS		ステンレス	ホーニング仕上げ	φ75 φ100		
		TRT		鉄	黒塗装	φ75 φ100		
		TRP	タートルゲージ 圧力：0~0.2MPa以上 真空：製作不可 連成：-0.1/0.2MPa以上	樹脂	黒色	φ75 φ100		
	USK	オールステンレス製	ステンレス	電解研磨	φ75 φ100			
②大きさ	サイズ							
	3	φ75						
	4	φ100						
	6	φ150						
③圧力レンジ(MPa)	膜径	φ61			φ74			
	圧力	2.5 3 3.5 4 5 6	0.1 0.2 0.25 0.3 0.4 0.5 0.6 0.7 1 1.6 2					
	真空	-					-0.1~0	
	連成	-0.1/2.5		-0.1/0.05 -0.1/0.06 -0.1/0.1 -0.1/0.16 -0.1/0.2 -0.1/0.25 -0.1/0.3				
				-0.1/0.4 -0.1/0.5 -0.1/0.6 -0.1/0.7 -0.1/1 -0.1/1.6 -0.1/2				
kPa, bar等の単位及び特殊目盛、色塗り、ロゴマーク、文字記入等の製作も可能ですのでご相談ください								
④接続部材質	1	銅合金						
	6	SUS316						

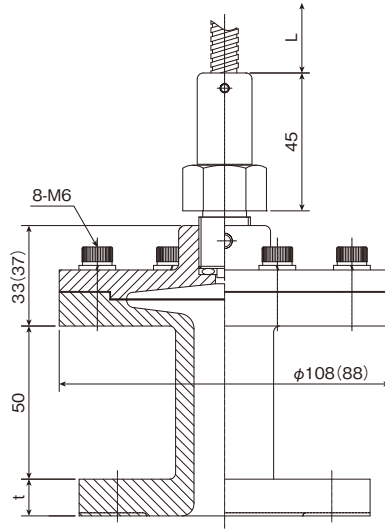
隔膜部	取付部(フランジ) その他の規格、形状も 製作しています	⑤規格	JIS10k		JIS20k		JIS30k	
		⑥サイズ	10A	15A	20A	25A	40A	50A
		⑦形状	RF				FF	
	⑧接液部材質 下フランジ	SUS316(標準) SUS316L ハステロイC チタン SUS+PFAコーティング SUS+FEPコーティング SS+ガラスライニング SUS+PTFEライニング						
	⑨ダイアフラム材質	SUS316L(標準) タンタル ハステロイC チタン SUS+PFAコーティング SUS+FEPコーティング SUS+ゴムライニング(真空、連成製作不可) ※ダイアフラム材質により狭み込みになります						
	⑩上フランジ材質	S25Cクロムメッキ(標準) SUS304 SUS316 USKオールステンレスの場合、SUS304が標準になります						
	⑪ガスケット	PTFE(標準) FEP FKM						
	⑫封入液	シリコン(標準) プロピレン ダイフロイル グリセリン(真空・連成計製作不可)						
	⑬締付ボルト	SUS304						

オプション	隔測タイプ リード線 (最大長さ)	圧力	0~0.1MPa 5m以内 0~0.16MPa→0~2MPa 10m以内 0~2.5MPa→0~6MPa 5m以内	隔測指示部取付高低差 隔膜部より指示部の 取付の上下 限度範囲	0.1MPa 2m 0.16MPa 3m 0.2MPa 4m 0.25MPa 5m 0.3MPa 6m 0.4MPa 8m 0.5~2MPa 10m 2.5~6MPa 5m	
		真空	-0.1~0MPa 5m以内		-0.1MPa 2m	
		連成	-0.1~0.1MPa以下 5m以内 -0.1~0.16MPa以上 8m以内 -0.1~0.2MPa→-0.1~2MPa 10m以内 -0.1~2.5MPa 5m以内		-0.1/0.05,0.06MPa 3m -0.1/0.1MPa 4m -0.1/0.16MPa 5m -0.1/0.2MPa 6m -0.1/0.25MPa 7m -0.1/0.3MPa 8m -0.1/0.4MPa以上 10m	
	ダンパー付	脈動圧やサージ圧がかかる場合ダンパー付がお勧めです 耐久性を延ばすだけでなく指示の読み取りもしやすいです				
放熱フィン付	受圧部温度が高い場合に指示部に温度影響をなるべく与えないようにする装置です					
放熱管付						

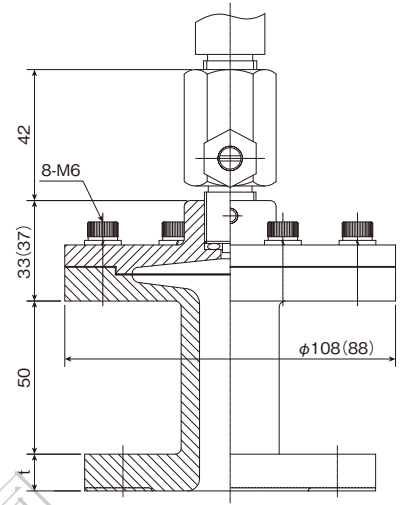
● 隔膜部



● 隔測隔膜部



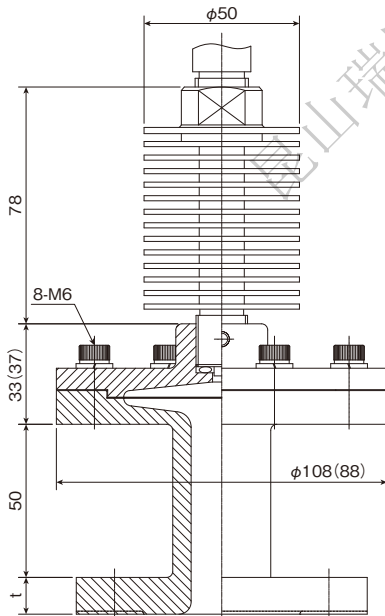
● ダンプナー付



圧力計を配管などから離して設置することが可能で、脈動圧対応や指示部を高温より保護する効果もあります。

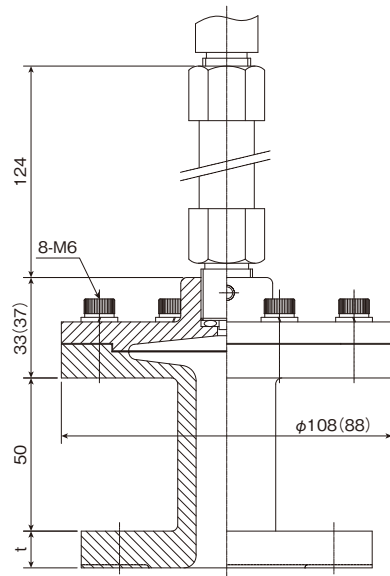
脈動圧やサージ圧がかかる場合ダンプナー付がお勧めです。耐久性を延ばすだけでなく指示の読み取りもしやすいです。

● 放熱フィン付



受圧部温度が高温の場合に指示部に温度影響をなるべく与えないようにする装置です。

● 放熱管付



受圧部温度が高温の場合に指示部に温度影響をなるべく与えないようにする装置です。

() 内寸法は、2.5MPa以上の場合です

PK-6F 隔膜式圧力計(一枚フランジ式) ダイアフラム溶接モデル

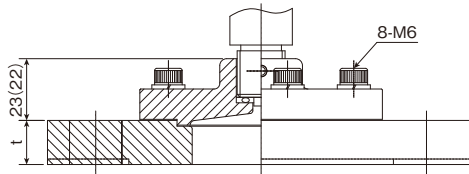
形番構成

ご希望の際には「指示部型式」及び「隔膜部」の項目を指定してください

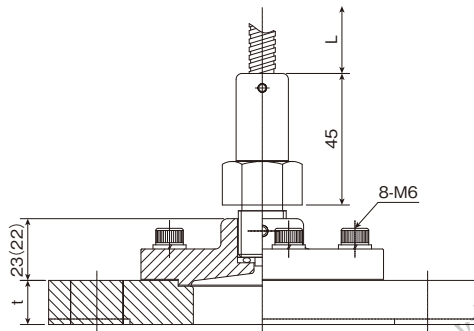
タイプ	指示部				隔膜部								
	①指示部型式	②大きさ	③圧カレンジ	④接続部材質	取付部(フランジ)			⑧接液部材質 下フランジ	⑨ダイアフラム 材質	⑩上フランジ 材質	⑪ガスケット	⑫封入液	⑬締付ボルト
					⑤規格	⑥サイズ	⑦形状						
PK-6F	①	②	③	④	⑤	⑥	⑦	⑧	⑨	SUS304	⑪	⑫	SUS304
オプション	隔測隔膜の場合 リード線の長さ				ダンプナー付			放熱フィン付			放熱管付		

指示部	①指示部型式	型式	品名	ケース材質	ケース塗装	製作可能サイズ(大きさ)		
		MPP	密閉型圧力計	樹脂	黒色	φ75 φ100		
		MPK		アルミ	黒塗装	φ75 φ100 φ150		
		MPG		アルミ	黒塗装	φ75 φ100		
		FTP	ファーストゲージ	樹脂	黒色	φ75 φ100		
		GRK	グリセリン入り圧力計	アルミ	ホーニング仕上げ	φ75 φ100 φ150		
		GRS		ステンレス	ホーニング仕上げ	φ75 φ100		
		TRT		鉄	黒塗装	φ75 φ100		
		TRP	タートルゲージ 圧力: 0~0.2MPa以上 真空: 製作不可 連成: -0.1/0.2MPa以上	樹脂	黒色	φ75 φ100		
	USK	オールステンレス製	ステンレス	電解研磨	φ75 φ100			
②大きさ	サイズ							
	3	φ75						
	4	φ100						
	6	φ150						
③圧カレンジ (MPa)	フランジ径	JIS10k-40A		JIS10k-50A		J10k-50A以上	J110k-65A以上	
	上フランジ形状	花びら		花びら		丸型	丸型	
	膜径	φ61		φ74		φ61		
	圧力	0.2 0.25 0.3 0.4 0.5 0.6 0.7 1 1.6 2	0.1 0.16		0.2 0.25 0.3 0.4 0.5 0.6 0.7 1 1.6 2 2.5 3 3.5 4	0.1 0.16		
	真空	-		-0.1		-		-0.1
	連成	-0.1/0.2 -0.1/0.25 -0.1/0.3 -0.1/0.4 -0.1/0.5	-0.1/0.05 -0.1/0.06		-0.1/0.2 -0.1/0.25 -0.1/0.3 -0.1/0.4 -0.1/0.5		-0.1/0.05 -0.1/0.06	
		-0.1/0.6 -0.1/0.7 -0.1/1 -0.1/1.6 -0.1/2	-0.1/0.1 -0.1/0.16		-0.1/0.6 -0.1/0.7 -0.1/1 -0.1/1.6 -0.1/2 -0.1/2.5		-0.1/0.1 -0.1/0.16	
kPa, bar等の単位及び特殊目盛、色塗り、ロゴマーク、文字記入等の製作も可能ですのでご相談ください								
④接続部材質	1	銅合金						
	6	SUS316						
隔膜部	取付部(フランジ) その他の規格、形状も 製作しています	⑤規格	JIS10k		JIS20k		JIS30k	
		⑥サイズ	40A	50A	65A	80A	100A	
		⑦形状	RF			FF		
	⑧接液部材質 下フランジ	SUS316(標準) SUS316L ハステロイC チタン						
	⑨ダイアフラム材質	SUS316L(標準) タンタル ハステロイC チタン SUS+PFAコーティング SUS+FEPコーティング SUS+ゴムライニング(真空、連成製作不可) ※ダイアフラム材質により狭み込みになります						
	⑩上フランジ材質	SUS304(標準) SUS316						
	⑪ガスケット	PTFE(標準) FEP FKM						
	⑫封入液	シリコン(標準) プロピレン ダイフロイル グリセリン(真空・連成計製作不可)						
	⑬締付ボルト	SUS304						
	オプション	隔測タイプ リード線 (最大長さ)	圧力	膜径φ61	5m以内			隔測指示部取付高低差 隔膜部より指示部の 取付の上下 限度範囲
膜径φ74				0~0.1MPa 5m以内 0~0.16MPa 10m以内				
真空			膜径φ74	-0.1~0MPa 5m以内			-0.1MPa 2m	
			連成	膜径φ61	5m以内			
膜径φ74		-0.1~0.1MPa以下 5m以内 -0.1~0.16MPa 8m以内						
ダンプナー付	脈動圧やサージ圧がかかる場合ダンプナー付がお勧めです 耐久性を延ばすだけでなく指示の読み取りもしやすいです							
放熱フィン付	受圧部温度が高い場合に指示部に温度影響をなるべく与えないようにする装置です							
放熱管付								

● 隔膜部

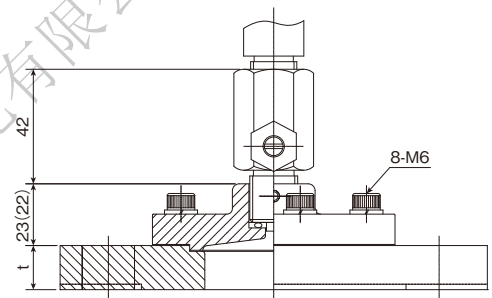


● 隔測隔膜部



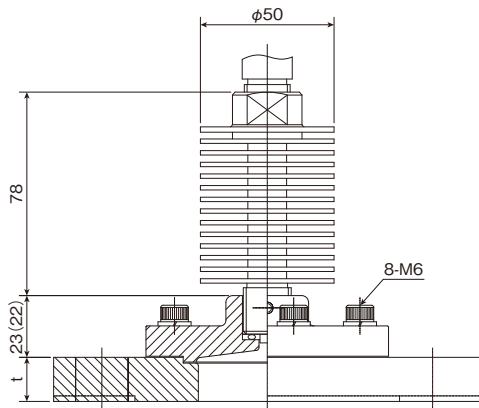
圧力計を配管などから離して設置することが可能で、脈動圧対応や指示部を高温より保護する効果もあります

● ダンプナー付



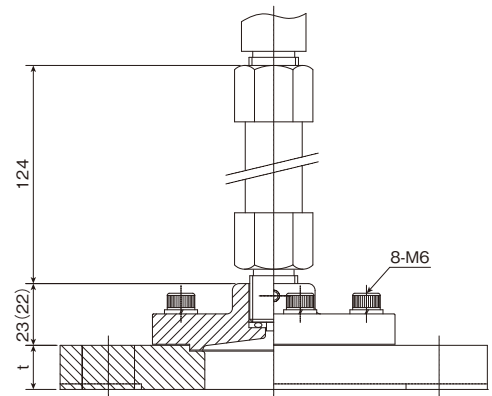
脈動圧やサージ圧がかかる場合ダンパー付がお勧めです耐久性を延ばすだけでなく指示の読み取りもしやすいです

● 放熱フィン付



受圧部温度が高温の場合に指示部に温度影響をなるべく与えないようにする装置です

● 放熱管付

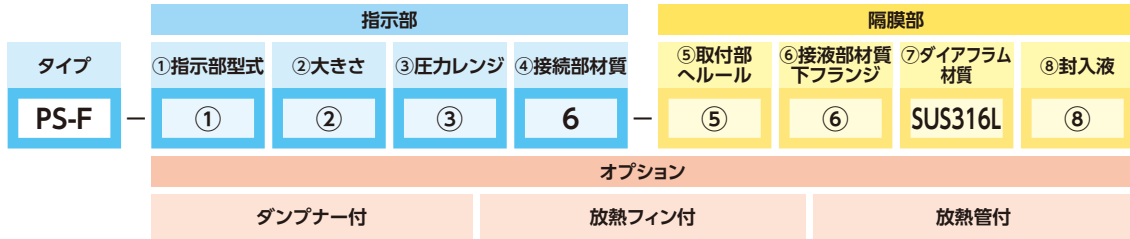


受圧部温度が高温の場合に指示部に温度影響をなるべく与えないようにする装置です

()内寸法は、花びらの場合です

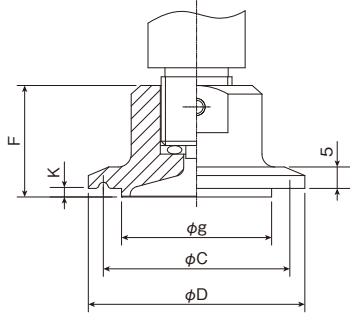
PS-F サニタリ圧力計 (ヘルール式)

形番構成 ご要望の際には「指示部型式」及び「隔膜部」の項目を指定してください

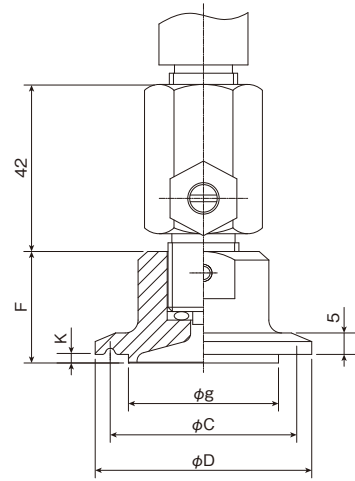


指示部	①指示部型式	型式	品名	ケース材質	ケース塗装	製作可能サイズ(大きさ)	
			USK	オールステンレス製	ステンレス	電解研磨	φ75 φ100
		GRS	グリセリン入り圧力計	ステンレス	ホーニング仕上げ	φ75 φ100	
②大きさ	サイズ						
	3						φ75
4						φ100	
③圧カレンジ (MPa)	フランジ径	1S(1.5S)			2S・2.5S	3S	
	膜径	φ34.5			φ47	φ61	
	圧力	0.3 0.4 0.5 0.6 0.7 1 1.6 2 2.5 3	0.1 0.16 0.2 0.25 0.3 0.4 0.5 0.6 0.7 1 1.6 2 2.5 3				
	真空	-			-0.1		
	連成	-0.1/0.3 -0.1/0.4 -0.1/0.5 -0.1/0.6			-0.1/0.1 -0.1/0.16 -0.1/0.2 -0.1/0.25 -0.1/0.3 -0.1/0.4		
		-0.1/0.7 -0.1/1 -0.1/1.6 -0.1/2 -0.1/2.5			-0.1/0.5 -0.1/0.6 -0.1/0.7 -0.1/1 -0.1/1.6 -0.1/2 -0.1/2.5		
<small>kPa, bar等の単位及び特殊目盛、色塗り、ロコマーク、文字記入等の製作も可能ですのでご相談ください</small>							
④接続部材質	6	SUS316					
隔膜部	⑤取付部 ヘルール	1S(1.5S)					
		2S					
		2.5S					
		3S					
	⑥接液部材質 下フランジ	SUS316(標準) SUS316L SUS316L+EP処理					
⑦ダイアフラム材質	SUS316L(標準) SUS316L+EP処理 SUS+PFAコーティング						
⑧封入液	プロピレン(標準) シリコン ダイフロイル グリセリン(真空・連成計製作不可)						
オプション	ダンブナー付	脈動圧やサージ圧がかかる場合ダンブナー付がお勧めです 耐久性を延ばすだけでなく指示の読み取りもしやすいです					
	放熱フィン付						
	放熱管付	受圧部温度が高い場合に指示部に温度影響をなるべく与えないようにする装置です					

● 隔膜部

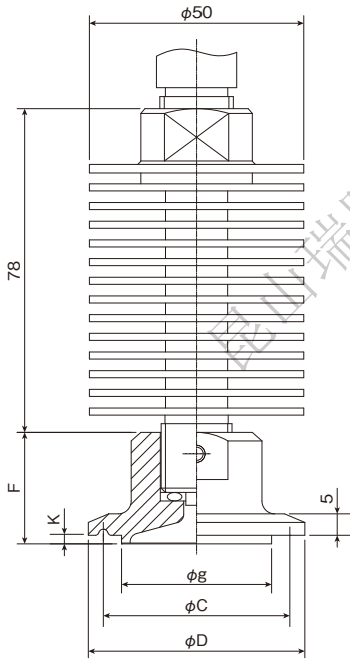


● ダンプナー付



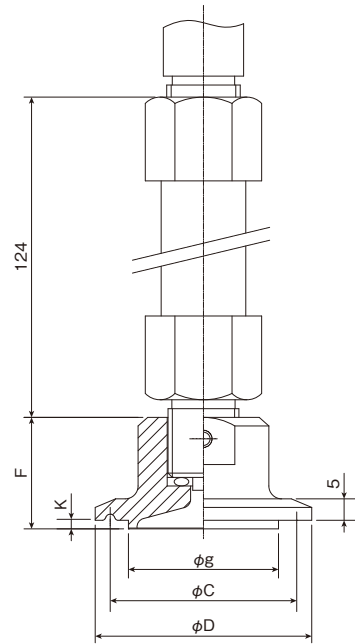
脈動圧やサージ圧がかかる場合ダンプナー付がお勧めです
耐久性を延ばすだけでなく指示の読み取りもしやすいです

● 放熱フィン付



受圧部温度が高温の場合に指示部に温度影響を
なるべく与えないようにする装置です

● 放熱管付



受圧部温度が高温の場合に指示部に温度影響を
なるべく与えないようにする装置です

	g	C	D	F	K
1S, 1.5S	35	43.5	50.5	25	0
2S	47	56.5	64	27	2
2.5S	47	70.5	77.5	27	2
3S	61	83.5	91	27	2

1Sヘルールのガスケットは、膜の有効径の都合上1.5Sのものをご使用ください

PK-5 隔膜式圧力計(フランジ式) ダイアフラム挟み込みモデル

形番構成 ご要望の際には「指示部型式」及び「隔膜部」の項目を指定してください

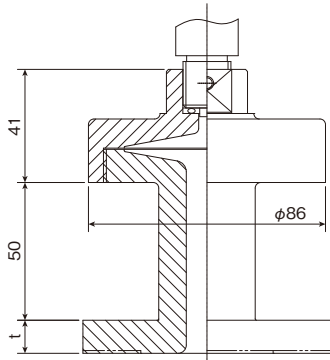
タイプ	指示部				隔膜部							
	①指示部型式	②大きさ	③圧カレンジ	④接続部材質	取付部(フランジ)			⑧接液部材質 下フランジ	⑨ダイアフラム 材質	⑩上フランジ 材質	⑪ガスケット	⑫封入液
					⑤規格	⑥サイズ	⑦形状					
PK-5	①	②	③	④	JIS10k	⑥	⑦	⑧	⑨	⑩	⑪	⑫
オプション												
隔測隔膜の場合 リード線の長さ				ダンプナー付			放熱フィン付			放熱管付		

指示部	①指示部型式	型式	品名	ケース材質	ケース塗装	製作可能サイズ(大きさ)
		MPP	密閉型圧力計	樹脂	黒色	φ75 φ100
	MPK	アルミ		黒塗装	φ75 φ100 φ150	
	MPG	アルミ		黒塗装	φ75 φ100	
	FTP	ファーストゲージ	樹脂	黒色	φ75 φ100	
	GRK	グリセリン入り圧力計	アルミ	ホーニング仕上げ	φ75 φ100 φ150	
	GRS		ステンレス	ホーニング仕上げ	φ75 φ100	
	TRT		鉄	黒塗装	φ75 φ100	
	TRP	タートルゲージ 圧力：0~0.2MPa以上 真空：製作不可 連成：-0.1/0.2MPa以上	樹脂	黒色	φ75 φ100	
	USK	オールステンレス製	ステンレス	電解研磨	φ75 φ100	
②大きさ	サイズ					
	3	φ75				
	4	φ100				
	6	φ150				
③圧カレンジ (MPa)	膜径	φ74				
	圧力	0.1 0.16 0.2 0.25 0.3 0.4 0.5 0.6 0.7 1 1.6 2 2.5 3 3.5 4				
	真空	-0.1				
	連成	-0.1/0.05 -0.1/0.06 -0.1/0.1 -0.1/0.16 -0.1/0.2 -0.1/0.25 -0.1/0.3				
		-0.1/0.4 -0.1/0.5 -0.1/0.6 -0.1/0.7 -0.1/1 -0.1/1.6 -0.1/2 -0.1/2.5				
kPa, bar等の単位及び特殊目盛、色塗り、ロゴマーク、文字記入等の製作も可能ですのでご相談ください						
④接続部材質	1	銅合金				
	6	SUS316				

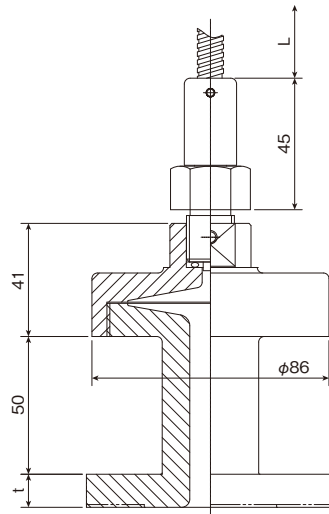
隔膜部	取付部(フランジ) その他の規格、形状も 製作しています	⑤規格	JIS10k					
		⑥サイズ	10A	15A	20A	25A	40A	50A
		⑦形状	RF			FF		
	⑧接液部材質 下フランジ	SUS304(標準) SUS316 SUS+PFAコーティング SUS+FEPコーティング						
	⑨ダイアフラム材質	SUS316L(標準) PTFE タンタル ハステロイC チタン SUS+PFAコーティング SUS+FEPコーティング						
	⑩上フランジ材質	S25Cクロムメッキ(標準) SUS304 SUS316 USKオールステンレスの場合、SUS304が標準になります						
	⑪ガスケット	PTFE(標準) FEP						
⑫封入液	シリコン(標準) プロピレン ダイフロイル グリセリン(真空・連成計製作不可)							

オプション	隔測タイプ リード線 (最大長さ)	圧力	0~0.1MPa 5m以内 0~0.16MPa以上 10m以内	隔測指示部取付高低差 隔膜部より指示部の 取付の上下 限度範囲	0.1MPa 2m 0.16MPa 3m 0.2MPa 4m 0.25MPa 5m 0.3MPa 6m 0.4MPa 8m 0.5MPa以上 10m
		真空	-0.1~0MPa 5m以内		-0.1MPa 2m
		連成	-0.1~0.1MPa以下 5m以内 -0.1~0.16MPa 8m以内 -0.1~0.2MPa 10m以内		-0.1/0.05, 0.06MPa 3m -0.1/0.1MPa 4m -0.1/0.16MPa 5m -0.1/0.2MPa 6m -0.1/0.25MPa 7m -0.1/0.3MPa 8m -0.1/0.4MPa以上 10m
	ダンプナー付	脈動圧やサージ圧がかかる場合ダンプナー付がお勧めです 耐久性を延ばすだけでなく指示の読み取りもしやすいです			
放熱フィン付	受圧部温度が高い場合に指示部に温度影響をなるべく与えないようにする装置です				
放熱管付					

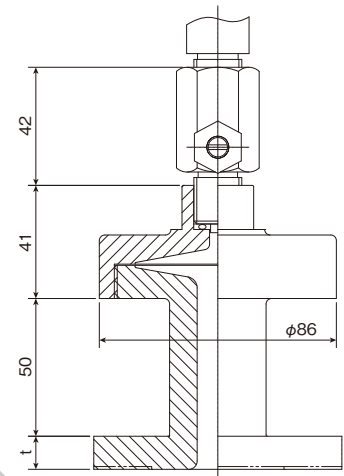
● 隔膜部



● 隔測隔膜部



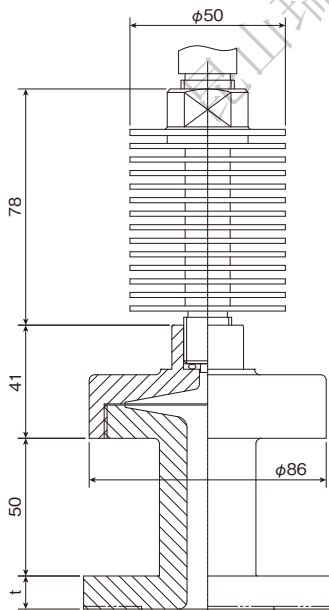
● ダンプナー付



圧力計を配管などから離して設置することが可能で、脈動圧対応や指示部を高温より保護する効果もあります

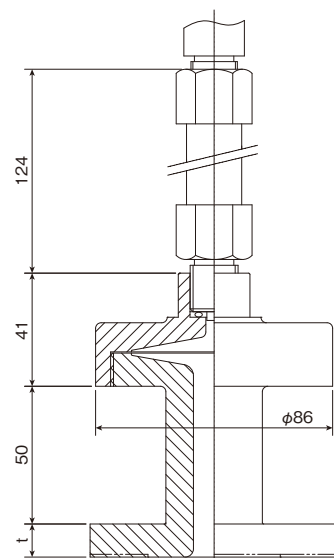
脈動圧やサージ圧がかかる場合ダンパー付がお勧めです。耐久性を延ばすだけでなく指示の読み取りもしやすいです

● 放熱フィン付



受圧部温度が高温の場合に指示部に温度影響をなるべく与えないようにする装置です

● 放熱管付



受圧部温度が高温の場合に指示部に温度影響をなるべく与えないようにする装置です

PK-6 隔膜式圧力計(1枚フランジ式) ダイアフラム挟み込みモデル

形番構成 ご要望の際には「指示部型式」及び「隔膜部」の項目を指定してください

タイプ	指示部				隔膜部							
	①指示部型式	②大きさ	③圧力レンジ	④接続部材質	取付部(フランジ)			⑧接液部材質 下フランジ	⑨ダイアフラム 材質	⑩上フランジ 材質	⑪ガスケット	⑫封入液
					⑤規格	⑥サイズ	⑦形状					
PK-6	①	②	③	④	⑤	⑥	⑦	⑧	⑨	⑩	⑪	⑫
オプション												
ダンパー付				放熱フィン付				放熱管付				

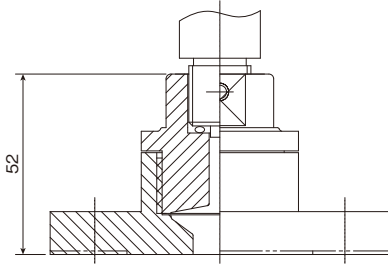
指示部	型式	品名	ケース材質	ケース塗装	製作可能サイズ(大きさ)	
	①指示部型式	MPP	密閉型圧力計	樹脂	黒色	φ75 φ100
		MPK		アルミ	黒塗装	φ75 φ100 φ150
		MPG		アルミ	黒塗装	φ75 φ100
	①指示部型式	FTP	ファーストゲージ	樹脂	黒色	φ75 φ100
		GRK	グリセリン入り圧力計	アルミ	ホーニング仕上げ	φ75 φ100 φ150
				GRS	ステンレス	ホーニング仕上げ
		TRT	タートルゲージ	鉄	黒塗装	φ75 φ100
		TRP		樹脂	黒色	φ75 φ100
		USK	オールステンレス製	ステンレス	電解研磨	φ75 φ100
②大きさ		サイズ				
	3				φ75	
	4				φ100	
	6				φ150	
③圧力レンジ (MPa)	膜径				φ38.5	
	圧力		0.5 0.6 0.7 1 1.6 2 2.5 3 3.5 4			
	真空				-	
	連成				-	
kPa, bar等の単位及び特殊目盛、色塗り、ロゴマーク、文字記入等の製作も可能ですのでご相談ください						
④接続部材質	1				銅合金	
	6				SUS316	

隔膜部	取付部(フランジ) その他の規格、形状も 製作しています	⑤規格	JIS10k		
		⑥サイズ	15A	20A	25A
			⑦形状		RF
	⑧接液部材質 下フランジ	SUS304(標準) SUS316			
	⑨ダイアフラム材質	SUS316L(標準) タンタル ハステロイC チタン SUS+PFAコーティング SUS+FEPコーティング			
	⑩上フランジ材質	SUS304(標準) SUS316			
	⑪ガスケット	PTFE(標準) FEP			
⑫封入液	シリコン(標準) プロピレン ダイフロイル				

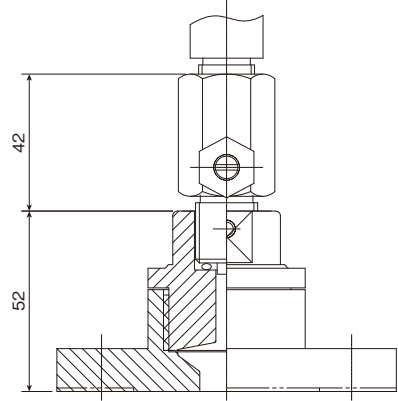
オプション	ダンパー付	脈動圧やサージ圧がかかる場合ダンパー付がお勧めです 耐久性を延ばすだけでなく指示の読み取りもしやすいです
	放熱フィン付	受圧部温度が高い場合に指示部に温度影響をなるべく与えないようにする装置です
	放熱管付	

PK-6 外形図

● 隔膜部

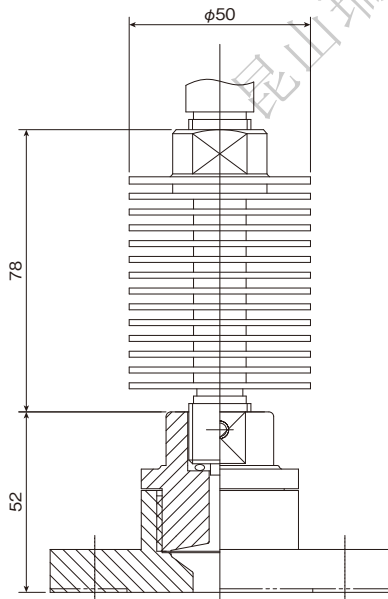


● ダンプナー付



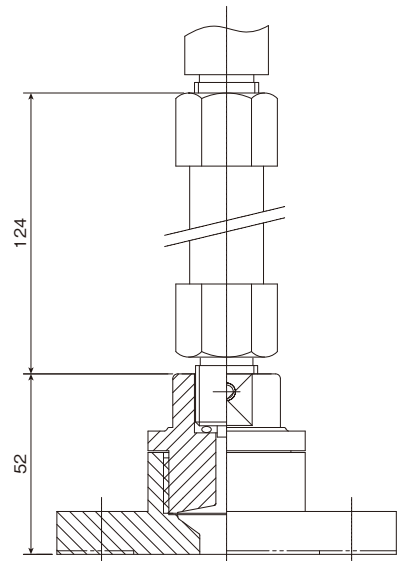
脈動圧やサージ圧がかかる場合ダンプナー付がお勧めです
耐久性を延ばすだけでなく指示の読み取りもしやすいです

● 放熱フィン付



受圧部温度が高温の場合に指示部に温度影響を
なるべく与えないようにする装置です

● 放熱管付



受圧部温度が高温の場合に指示部に温度影響を
なるべく与えないようにする装置です

PK-8F 隔膜式圧力計(フランジ式) 樹脂モデル

形番構成 ご要望の際には「指示部型式」及び「隔膜部」の項目を指定してください

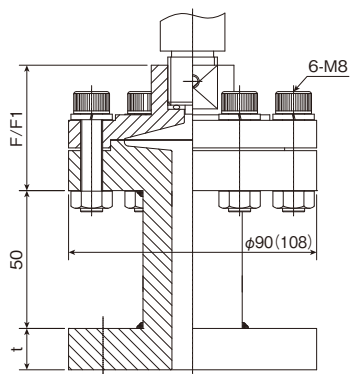
タイプ	指示部				隔膜部								
	①指示部型式	②大きさ	③圧カレンジ	④接続部材質	取付部(フランジ)			⑧接液部材質 下フランジ	⑨ダイアフラム 材質	⑩上フランジ 材質	⑪ガスケット	⑫封入液	⑬締付ボルト
					⑤規格	⑥サイズ	⑦形状						
PK-8F	①	②	③	④	JIS10k	⑥	FF	⑧	⑨	⑩	⑪	⑫	⑬
オプション													
隔測隔膜の場合 リード線の長さ							ダンブナー付						

指示部	①指示部型式	型式	品名	ケース材質	ケース塗装	製作可能サイズ(大きさ)	
		MPP	密閉型圧力計	樹脂	黒色	φ75 φ100	
		MPK		アルミ	黒塗装	φ75 φ100 φ150	
		MPG		アルミ	黒塗装	φ75 φ100	
		FTP	ファーストゲージ	樹脂	黒色	φ75 φ100	
		GRK	グリセリン入り圧力計	アルミ	ホーニング仕上げ	φ75 φ100 φ150	
		GRS		ステンレス	ホーニング仕上げ	φ75 φ100	
		TRT		鉄	黒塗装	φ75 φ100	
		TRP	タートルゲージ 圧力：0~0.2MPa以上 真空：製作不可 連成：-0.1/0.2MPa以上	樹脂	黒色	φ75 φ100	
	USK	オールステンレス製	ステンレス	電解研磨	φ75 φ100		
②大きさ	サイズ						
	3	φ75					
	4	φ100					
	6	φ150					
③圧カレンジ (MPa)	膜径	φ74			φ61		
	圧力	0.1 0.16			0.2 0.25 0.3 0.4 0.5 0.6 0.7 1		
	真空	-0.1					
	連成	-0.1/0.05	-0.1/0.06	-0.1/0.2 -0.1/0.25 -0.1/0.3 -0.1/0.4 -0.1/0.5			
		-0.1/0.1	-0.1/0.16	-0.1/0.6 -0.1/0.7 -0.1/1			
<small>kPa, bar等の単位及び特殊目盛、色塗り、ロゴマーク、文字記入等の製作も可能ですのでご相談ください</small>							
④接続部材質	1	銅合金					
	6	SUS316					

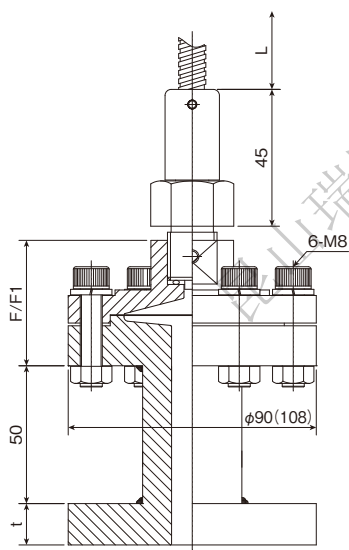
隔膜部	取付部(フランジ) その他の規格、形状も 製作しています	⑤規格	JIS10k					
		⑥サイズ	10A	15A	20A	25A	40A	50A
		⑦形状	FF					
	⑧接液部材質 下フランジ	PVC(標準) HT-PVC P.P PTFE						
	⑨ダイアフラム材質	PTFE(標準) タンタル ハステロイC チタン SUS+PFAコーティング SUS+FEPコーティング SUS+ゴムライニング(真空・連成製作不可)						
	⑩上フランジ材質	S25Cクロムメッキ(標準) SUS304 SUS316 PVC HT-PVC P.P USKオールステンレスの場合、SUS304が標準になります						
	⑪ガスケット	PTFE(標準) FEP FKM						
	⑫封入液	シリコン(標準) プロピレン ダイフロイル グリセリン(真空・連成計製作不可)						
	⑬締付ボルト	SUS304(標準) チタン PVC						

オプション	隔測タイプ リード線 (最大長さ)	圧力	0~0.1MPa 5m以内 0~0.16MPa 10m以内 0~0.2MPa以上 5m以内	隔測指示部取付高低差 隔膜部より指示部の 取付の上下 限度範囲	0.1MPa 2m 0.16MPa 3m 0.2MPa 4m 0.25MPa以上 5m
		真空	-0.1~0MPa 5m以内		-0.1MPa 2m
		連成	5m以内		-0.1/0.05, 0.06MPa 3m -0.1/0.1MPa 4m -0.1/0.16MPa以上 5m
ダンブナー付	脈動圧やサージ圧がかかる場合ダンブナー付がお勧めです 耐久性を延ばすだけでなく指示の読み取りもしやすいです				

● 隔膜部

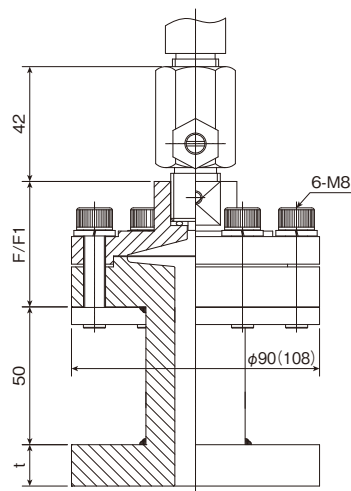


● 隔測隔膜部



圧力計を配管などから離して設置することが可能で、脈動圧対応や指示部を高温より保護する効果もあります

● ダンパー付



脈動圧やサージ圧がかかる場合ダンパー付がお勧めです耐久性を延ばすだけでなく指示の読み取りもしやすいです

サイズ	10A	15A	20A	25A	40A	50A
t	15	15	20	20	20	20
F	48	48	48	48	48	48
F1	62	62	62	62	62	62

F1は上フランジ樹脂の場合です ()内寸法は、0.16MPa以下の場合です

隔膜式微圧計 50kPa以下の微圧測定用

形番構成 ご要望の際には「指示部型式」及び「隔膜部」の項目を指定してください

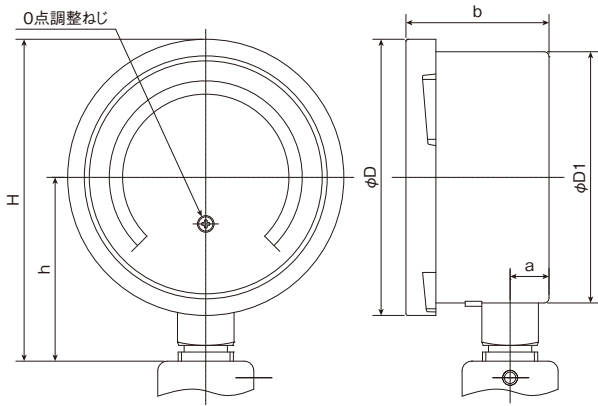


接続方法	型番		膜径
①隔膜タイプ ねじ式	PK-9T	溶接式タイプ	φ74
	PK-1	標準タイプ	φ74
	PK-2	可掃式タイプ	φ74
	PK-8T	樹脂用タイプ	φ74
①隔膜タイプ フランジ式	PK-9F	溶接式タイプ	φ74
	PK-6F	一枚フランジ 溶接式タイプ	φ74
	PK-5	標準タイプ	φ74
	PK-8F	溶接式タイプ	φ74

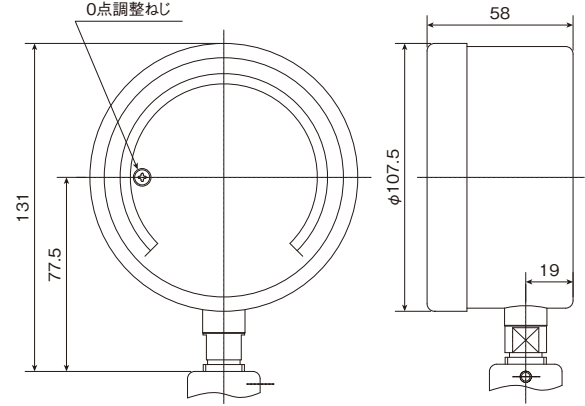
指示部	②指示部型式	型式	品名	用途	ケース材質	製作可能サイズ(大きさ)
	③大きさ	BAN	微圧計バイネットケース	一般用途	SUS304	φ75 φ100
BAS		微圧計ステンレス密閉ケース	耐食用途	SUS304 電解研磨	φ100	
3		サイズ				
4		φ75				
④圧カレンジ (kPa)	膜径	BAN	BAS	kPa, bar等の単位及び特殊目盛、色塗り、ロゴマーク、文字記入等の製作も可能ですのでご相談ください		
	圧力	20 25 30 40 50	20 25 30			
	真空	-20 -25 -30 -40 -50	-			
	連成	-10/10 -15/15 -20/20 -25/25	-10/10 -15/15			

取付部	ねじ式	⑤接続ねじ	⑥規格					
			JIS10k					
フランジ式 その他の規格、形状も 製作しています	⑦サイズ	⑧形状	10A	15A	20A	25A	40A	50A
			RF			FF		
⑨接液部材質 下フランジ	PK-9T	SUS316(標準) SUS316L ハステロイC チタン	PK-9F	SUS316(標準) SUS316L ハステロイC チタン SUS+PFAコーティング SUS+FEPコーティング SS+ガラスライニング SUS+PTFEライニング				
	PK-1	SUS304(標準) SUS316 SUS316L	PK-6F	SUS316(標準) SUS316L				
	PK-2	SUS316	PK-5	SUS304(標準) SUS316 SUS+PFAコーティング SUS+FEPコーティング				
	PK-8T	PVC(標準) P.P PTFE	PK-8F	PVC(標準) P.P PTFE				
⑩ダイアフラム材質	SUS316L(標準) SUS+PFAコーティング ※ダイアフラム材質により組み合わせになります							
⑪上フランジ材質	PK-9T	S25Cクロムメッキ(標準) SUS304 SUS316	PK-9F	S25Cクロムメッキ(標準) SUS304 SUS316				
	PK-1	S25Cクロムメッキ(標準) SUS304 SUS316	PK-6F	SUS304(標準) SUS316				
	PK-2	S25Cクロムメッキ(標準) SUS304 SUS316	PK-5	S25Cクロムメッキ(標準) SUS304 SUS316				
	PK-8T	S25Cクロムメッキ(標準) SUS304 SUS316 PVC P.P	PK-8F	S25Cクロムメッキ(標準) SUS304 SUS316 PVC P.P				
⑫ガスケット	PTFE(標準) FEP FKM(PK-9T PK-9F PK-8T PK-8Fのみ)							
⑬封入液	シリコン(標準)							
⑭締付ボルト	PK-9T	SUS304	PK-9F	SUS304				
	PK-1	-	PK-6F	SUS304				
	PK-2	-	PK-5	-				
	PK-8T	SUS304(標準) チタン PVC	PK-8F	SUS304(標準) チタン PVC				

●指示部 BAN

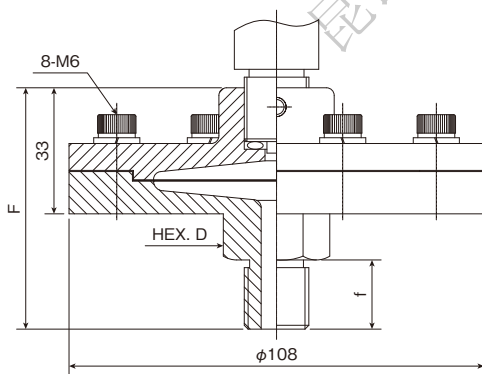


●指示部 BAS

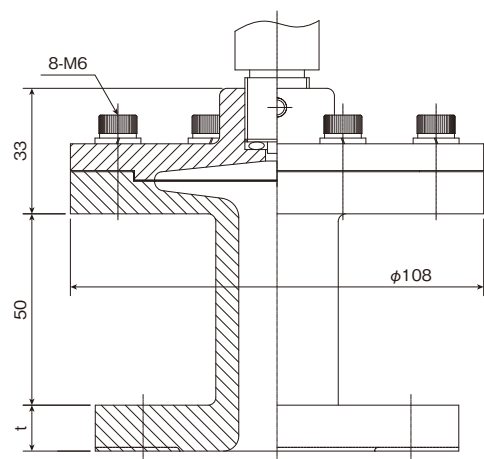


大きさ	a	b	D	D1	h	H
75	11.5	43	83	75.5	55.5	97
100	15	47	108	99	72	126

●PK-9T



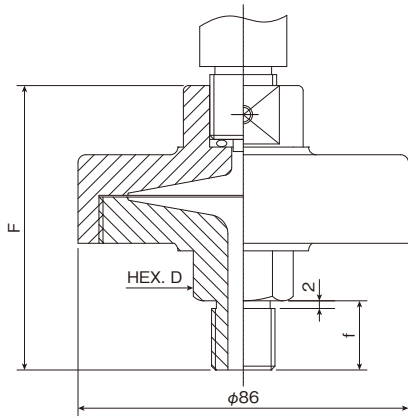
●PK-9F



	f	D	F
1/4	16	24	61
3/8	18	24	63
1/2	20	24	65
3/4	22	29	70
1"	25	35	73

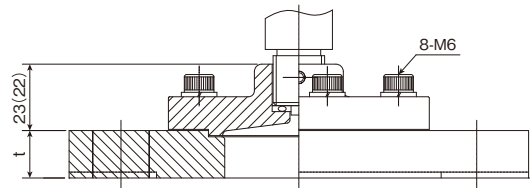
隔膜式微圧計 外形図

●PK-1



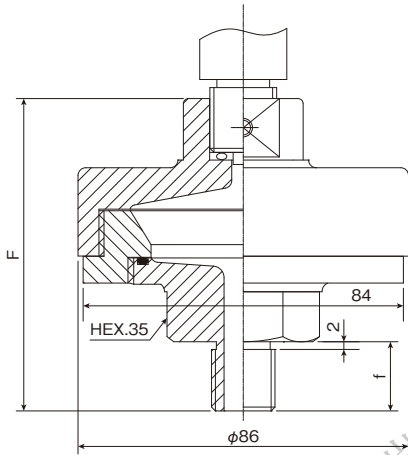
	f	D	F
1/4	16	26	73
3/8	18	26	75
1/2	20	26	77
3/4	22	29	79
1	25	35	90

●PK-6F



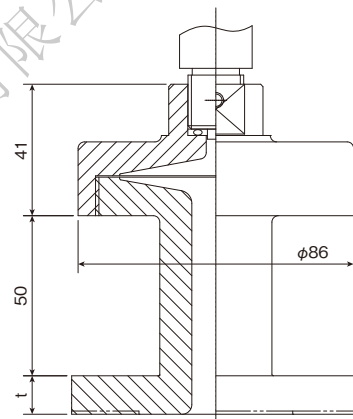
()内寸法は、花びらの場合です

●PK-2

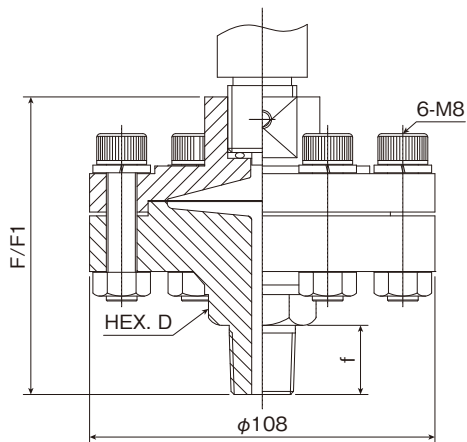


	f	F
1/4	16	78
3/8	18	80
1/2	20	82

●PK-5



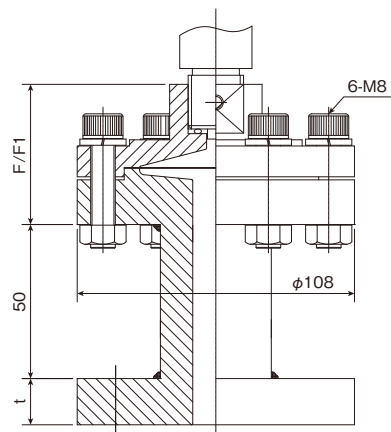
●PK-8T



	f	D	F	F1
1/4	16	24	77	92
3/8	18	24	79	94
1/2	20	24	81	96
3/4	22	27	86	101
1	25	36	92	107

F1は上フランジ樹脂の場合です

●PK-8F



大きさ	10A	15A	20A	25A	40A	50A
t	15	15	15	15	15	15
F	48	48	48	48	48	48
F1	62	62	62	62	62	62

F1は上フランジ樹脂の場合です

マイクロスイッチ接点付隔膜式圧力計 ねじ式

形番構成 ご要望の際には「指示部型式」及び「隔膜部」の項目を指定してください

指示部							隔膜部								
① 隔膜タイプ ねじ式	② 指示部型式	③ 大きさ	④ 圧力レンジ	⑤ 接続部材質	⑥ 接点形式	⑦ 接点仕様	⑧ 取付部 接続ねじ	⑨ 接液部材質 下フランジ	⑩ ダイアフラム 材質	⑪ 上フランジ 材質	⑫ ガasket	⑬ 封入液	⑭ 締付ボルト		
①	②	③	④	⑤	⑥	⑦	⑧	⑨	⑩	⑪	⑫	⑬	⑭		
オプション															
隔測隔膜の場合 リード線の長さ				ダンパー付				放熱フィン付				放熱管付			

接続方法	型番	
① 隔膜タイプ ねじ式	PK-9T	溶接式タイプ
	PK-1	標準タイプ
	PK-1A	高圧タイプ
	PK-2	可掃式タイプ
	PK-8T	樹脂用タイプ
	PK-MINI	高粘度媒体用タイプ(φ150製作不可)

指示部	② 指示部型式	型式	品名(ケース材質)	製作可能サイズ(大きさ)	
		SMK	マイクロスイッチ接点付圧力計(アルミ密閉ケース)	φ100 φ150(B形)	
	SMP	マイクロスイッチ接点付圧力計(PBT樹脂ケース)	φ100(B形)		
③ 大きさ	サイズ				
	4	φ100			
	6	φ150			
④ 圧力レンジ (MPa)	型番	膜径	圧力 ¹⁾	真空	連成
	PK-9T	φ74	0.1 0.16 0.2 0.25 0.3 0.4 0.5 0.6 0.7 1 1.6 2	-0.1	-0.1/0.1 -0.1/0.16 -0.1/0.2 -0.1/0.25 -0.1/0.3 -0.1/0.4 -0.1/0.5 -0.1/0.6 -0.1/0.7 -0.1/1 -0.1/1.6 -0.1/2
		φ61	2.5 3 3.5 4	-	-0.1/2.5
	PK-1	φ74	0.1 0.16 0.2 0.25 0.3 0.4 0.5 0.6 0.7 1 1.6 2 2.5 3 3.5 4	-0.1	-0.1/0.1 -0.1/0.16 -0.1/0.2 -0.1/0.25 -0.1/0.3 -0.1/0.4 -0.1/0.5 -0.1/0.6 -0.1/0.7 -0.1/1 -0.1/1.6 -0.1/2 -0.1/2.5
	PK-1A	φ28	4 5 6 7 10 16 20 25 30 35	-	-
	PK-2	φ74	0.1 0.16 0.2 0.25 0.3 0.4 0.5 0.6 0.7 1 1.6 2 2.5 3 3.5 4	-0.1	-0.1/0.1 -0.1/0.16 -0.1/0.2 -0.1/0.25 -0.1/0.3 -0.1/0.4 -0.1/0.5 -0.1/0.6 -0.1/0.7 -0.1/1 -0.1/1.6 -0.1/2 -0.1/2.5
PK-8T	φ74	0.1 0.16 0.2	-0.1	-0.1/0.1 -0.1/0.16 -0.1/0.2 -0.1/0.25 -0.1/0.3 -0.1/0.4 -0.1/0.5	
	φ61	0.25 0.3 0.4 0.5 0.6 0.7 1	-	-0.1/0.2 -0.1/0.25 -0.1/0.3 -0.1/0.4 -0.1/0.5 -0.1/0.6 -0.1/0.7 -0.1/1	
PK-MINI	φ28	0.6 0.7 1 1.6 2 2.5 3 3.5 4 5 6 7 10 16 20 25 30	-	-	
kPa, bar等の単位及び特殊目盛、色塗り、ロゴマーク、文字記入等の製作も可能ですのでご相談ください ※青文字：1接点のみ製作可					
⑤ 接続部材質	1	銅合金			
	6	SUS316			
⑥ 接点形式	H	上限			
	L	下限			
	HL	上下限			
	HH	上上限			
	LL	下下限			
⑦ 接点仕様		定格電圧	抵抗負荷	最小負荷	
	大電流用 (標準)	AC250V	10A	DC5V 160mA	
	小電流用	AC125V	0.1A	DC5V 1mA	
DC30V		0.1A	DC5V 1mA		

設定圧力の設定には、基準圧力計、マスターゲージ等の精度高いものを使用して設定してください

マイクロスイッチ接点付隔膜式圧力計 ねじ式

隔膜部	⑧取付部 接続ねじ	PK-9T	G1/4B G3/8B G1/2B G3/4B G1" B R1/4 R3/8 R1/2 R3/4 R1"
		PK-1	G1/4B G3/8B G1/2B G3/4B G1" B R1/4 R3/8 R1/2 R3/4 R1"
		PK-1A	G1/4B G3/8B G1/2B R1/4 R3/8 R1/2
		PK-2	G1/4B G3/8B G1/2B R1/4 R3/8 R1/2
		PK-8T	R3/8 R1/2 R3/4 R1"
		PK-MINI	R1"
	⑨接液部材質 下フランジ	PK-9T	SUS316(標準) SUS316L ハステロイC チタン
		PK-1	SUS304(標準) SUS316 SUS316L
		PK-1A	SUS316
		PK-2	SUS316
		PK-8T	PVC(標準) HT-PVC P.P PTFE
		PK-MINI	SUS316
	⑩ダイヤフラム材質	PK-9T	SUS316L(標準) タンタル ハステロイC チタン SUS+PFAコーティング SUS+FEPコーティング SUS+ゴムライニング(真空、連成製作不可) PEFEライニング ※ダイヤフラム材質により挟み込みになります
		PK-1	SUS316L(標準) PTFE タンタル ハステロイC チタン SUS+PFAコーティング SUS+FEPコーティング
		PK-1A	SUS316L
		PK-2	SUS316L(標準) PTFE タンタル ハステロイC チタン SUS+PFAコーティング SUS+FEPコーティング
		PK-8T	PTFE(標準) タンタル ハステロイC チタン SUS+PFAコーティング SUS+FEPコーティング SUS+ゴムライニング(真空、連成製作不可)
		PK-MINI	SUS316L
	⑪上フランジ材質	PK-9T	S25Cクロムメッキ(標準) SUS304 SUS316
		PK-1	S25Cクロムメッキ(標準) SUS304 SUS316
		PK-1A	SUS304
PK-2		S25Cクロムメッキ(標準) SUS304 SUS316	
PK-8T		S25Cクロムメッキ(標準) SUS304 SUS316 PVC HT-PVC P.P	
PK-MINI		-	
⑫ガスケット	PTFE(標準) FEP FKM(PK-9T PK-8Tのみ) ※PK-1A、PK-MINIはガスケットを使用しません		
⑬封入液	シリコン(標準) プロピレン ダイフロイル グリセリン(真空・連成計製作不可)		
⑭締付ボルト	PK-9T	SUS304	
	PK-1	-	
	PK-1A	-	
	PK-2	-	
	PK-8T	SUS304(標準) チタン PVC	
	PK-MINI	-	
オプション	隔測タイプリード線(最大長さ)	お問い合わせください	
	ダンブナー付	脈動圧やサージ圧がかかる場合ダンブナー付がお勧めです 耐久性を延ばすだけでなく指示の読み取りもしやすいです	
	放熱フィン付	受圧部温度が高い場合に指示部に温度影響をなるべく与えないようにする装置です ※PK-8T製作不可	
	放熱管付		

マイクロスイッチ接点付隔膜式圧力計 フランジ式

形番構成 ご要望の際には「指示部型式」及び「隔膜部」の項目を指定してください

指示部								
①隔膜タイプ フランジ式	②指示部型式	③大きさ	④圧カレンジ	⑤接続部材質	⑥接点形式	⑦接点仕様		
①	②	③	④	⑤	⑥	⑦		
隔膜部								
取付部(フランジ)			⑪接液部材質 下フランジ	⑫ダイヤフラム 材質	⑬上フランジ 材質	⑭ガスケット	⑮封入液	⑯締付ボルト
⑧規格	⑨サイズ	⑩形状	⑪	⑫	⑬	⑭	⑮	⑯
⑧	⑨	⑩	⑪	⑫	⑬	⑭	⑮	⑯
オプション	隔測隔膜の場合 リード線の長さ			ダンブナー付	放熱フィン付	放熱管付		

接続方法	型番	
①隔膜タイプ フランジ式	PK-9F	溶接式タイプ
	PK-6F	1枚フランジ溶接式タイプ
	PK-5	フランジ式標準タイプ
	PK-8F	樹脂用タイプ
	PS-F	ヘルールタイプ

②指示部型式	型式	品名(ケース材質)	製作可能サイズ(大きさ)																						
	SMK	マイクロスイッチ接点付圧力計(アルミ密閉ケース)	φ100	φ150(B形)																					
SMP	マイクロスイッチ接点付圧力計(PBT樹脂ケース)		φ100(B形)																						
③大きさ	サイズ																								
	4	φ100		6	φ150																				
④圧カレンジ (MPa)	型番	膜径	圧力				真空	連成																	
	PK-9F	φ74	0.1	0.16	0.2	0.25	0.3	0.4	0.5	0.6	-0.1	-0.1/0.1	-0.1/0.16	-0.1/0.2	-0.1/0.25										
					0.7	1	1.6	2					-0.1/0.3	-0.1/0.4	-0.1/0.5	-0.1/0.6									
		φ61			2.5	3	3.5	4		-		-0.1/2.5													
	PK-6F	花びら JIS10k-40A	φ61	0.25	0.3	0.4	0.5	0.6	0.7	1	1.6	2	-	-0.1/0.2	-0.1/0.25	-0.1/0.3									
															-0.1/0.4	-0.1/0.5	-0.1/0.6	-0.1/0.7							
		花びら JIS10k-50A	φ74			0.1	0.16	0.2					-0.1	-0.1/0.1	-0.1/0.16										
	丸型 JIS10k-50A 以上	φ61	0.25	0.3	0.4	0.5	0.6	0.7	1	1.6	2	2.5	3	3.5	-	-0.1/0.2	-0.1/0.25	-0.1/0.3							
																	-0.1/0.4	-0.1/0.5	-0.1/0.6	-0.1/0.7					
	丸型 JIS10k-65A 以上	φ74			0.1	0.16	0.2								-0.1	-0.1/0.1			-0.1/0.16						
	PK-5	φ74	0.1	0.16	0.2	0.25	0.3	0.4	0.5	0.6	0.7	1	1.6	2	2.5	3	3.5	4	-0.1	-0.1/0.1	-0.1/0.16	-0.1/0.2	-0.1/0.25		
																				-0.1/0.3	-0.1/0.4	-0.1/0.5			
PK-8F	φ74			0.1	0.16	0.2													-0.1	-0.1/0.1	-0.1/0.16	-0.1/0.2	-0.1/0.25		
																					-0.1/0.3	-0.1/0.4	-0.1/0.5		
φ61	0.25	0.3	0.4	0.5	0.6	0.7	1												-0.1	-0.1/0.2	-0.1/0.25	-0.1/0.3	-0.1/0.4		
																					-0.1/0.5	-0.1/0.6	-0.1/0.7	-0.1/1	
PS-F	φ34.5 1S 1.5S			0.6	0.7	1	1.6	2	2.5	3										-					
	φ47 2S 2.5S	0.2	0.25	0.3	0.4	0.5	0.6	0.7	1	1.6	2	2.5	3							-	-0.1/0.6	-0.1/0.7	-0.1/1	-0.1/1.6	
																					-0.1/2	-0.1/2.5			
φ61 3S	0.2	0.25	0.3	0.4	0.5	0.6	0.7	1	1.6	2	2.5	3								-	-0.1/0.2	-0.1/0.25	-0.1/0.3	-0.1/0.4	
																						-0.1/0.5	-0.1/0.6	-0.1/0.7	
																						-0.1/1	-0.1/1.6	-0.1/2	-0.1/2.5

kPa, bar等の単位及び特殊目盛、色塗り、ロゴマーク、文字記入等の製作も可能です。ご相談ください ※青文字：1接点のみ製作可

⑤接続部材質	1	銅合金			6	SUS316			
⑥接点形式	H	上限			⑦接点仕様	定格電圧	抵抗負荷	最小負荷	
	L	下限							
	HL	上下限				大電流用 (標準)	AC250V	10A	DC5V 160mA
	HH	上上限							
	LL	下下限							
				DC30V	0.1A	DC5V 1mA			

設定圧力の設定には、基準圧力計、マスターゲージ等の精度が高いものを使用して設定してください

マイクロスイッチ接点付隔膜式圧力計 フランジ式

隔膜部	取付部(フランジ) その他の規格、形状も 製作しています	PK-9F PK-5 PK-8F (JIS10kのみ)	⑧規格	JIS10k	⑨サイズ	10A	25A	⑩形状	RF	
				JIS20k		15A	40A		FF	
				JIS30k		20A	50A		PK-8F(RF製作不可)	
		PK-6F	⑧規格	JIS10k	⑨サイズ	40A	80A	⑩形状	RF	
				JIS20k		50A	100A		FF	
				JIS30k		65A	—		—	
	PS-F	⑧規格	—	⑨サイズ	1S 1.5S	2.5S	⑩形状	—		
			—		2S	3S		—		
	⑪接液部材質 下フランジ	PK-9F	SUS316(標準) SUS316L ハステロイC チタン SUS+PFAコーティング SUS+FEPコーティング SS+ガラスライニング SUS+PTFEライニング							
		PK-6F	SUS316(標準) SUS316L ハステロイC チタン							
		PK-5	SUS304(標準) SUS316 SUS+PFAコーティング SUS+FEPコーティング							
		PK-8F	PVC(標準) HT-PVC P.P PTFE							
PS-F		SUS316(標準) SUS316L SUS316L+EP処理								
⑫ダイアフラム材質	PK-9F	SUS316L(標準) タンタル ハステロイC チタン SUS+PFAコーティング SUS+FEPコーティング SUS+ゴムライニング(真空、連成製作不可) PEFEライニング ※ダイアフラム材質により挟み込みになります								
	PK-6F	SUS316L(標準) タンタル ハステロイC チタン SUS+PFAコーティング SUS+FEPコーティング SUS+ゴムライニング(真空、連成製作不可) ※ダイアフラム材質により挟み込みになります								
	PK-5	SUS316L(標準) PTFE タンタル ハステロイC チタン SUS+PFAコーティング SUS+FEPコーティング								
	PK-8F	PTFE(標準) タンタル ハステロイC チタン SUS+PFAコーティング SUS+FEPコーティング SUS+ゴムライニング(真空、連成製作不可)								
	PS-F	SUS316L(標準) SUS316L+EP処理 SUS+PFAコーティング								
⑬上フランジ材質	PK-9F	S25Cクロムメッキ(標準) SUS304 SUS316								
	PK-6F	SUS304(標準) SUS316								
	PK-5	S25Cクロムメッキ(標準) SUS304 SUS316								
	PK-8F	S25Cクロムメッキ(標準) SUS304 SUS316 PVC HT-PVC P.P								
	PS-F	—								
⑭ガスケット	PTFE(標準) FEP FKM(PK-9F, PK-8Fのみ) ※PS-Fはガスケットを使用しません									
⑮封入液	シリコン(標準) プロピレン(PS-Fの場合 標準) ダイフロイル グリセリン(真空・連成計製作不可)									
⑯締付ボルト	PK-9F	SUS304								
	PK-6F	SUS304								
	PK-5	—								
	PK-8F	SUS304(標準) チタン PVC								
	PS-F	—								
オプション	隔測タイプリード線(最大長さ)	お問い合わせください								
	ダンブナー付	脈動圧やサージ圧がかかる場合ダンブナー付がお勧めです 耐久性を延ばすだけでなく指示の読み取りもしやすいです								
	放熱フィン付	受圧部温度が高い場合に指示部に温度影響をなるべく与えないようにする装置です ※PK-8F製作不可								
	放熱管付									

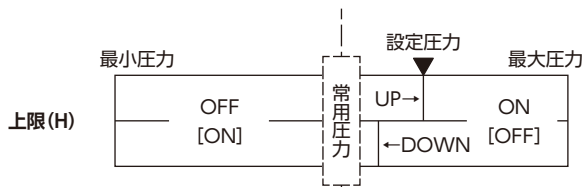
動作図及び接続方法

注) ON/OFF表記について

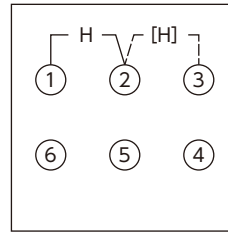
上段 *** : 常用圧力で接点がOFFになるように内部接続した場合

下段 [***] : 常用圧力で接点がONになるように内部接続した場合

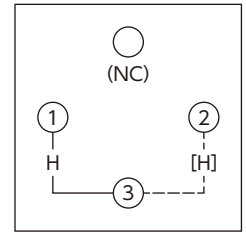
●上限 1接点(H)



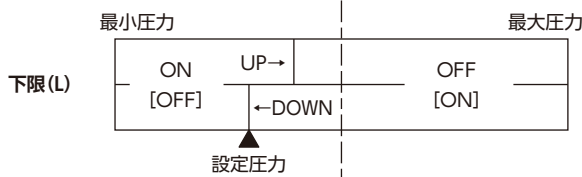
ターミナルボックス 6P



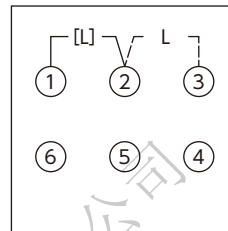
ボックスコネクタ 4P



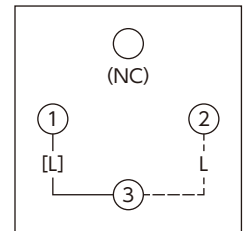
●下限 1接点(L)



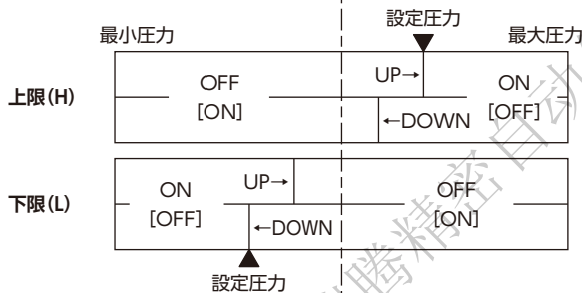
ターミナルボックス 6P



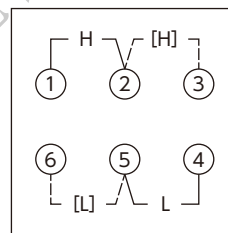
ボックスコネクタ 4P



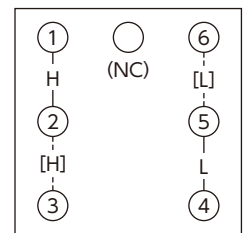
●上下限 2接点(H,L)



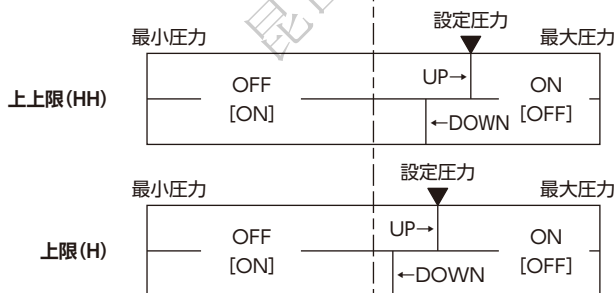
ターミナルボックス 6P



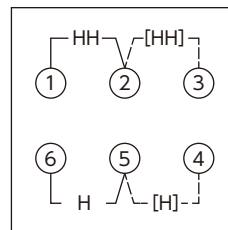
ボックスコネクタ 7P



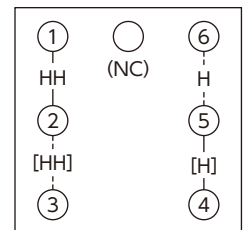
●上限、上上限 2接点(H,HH)



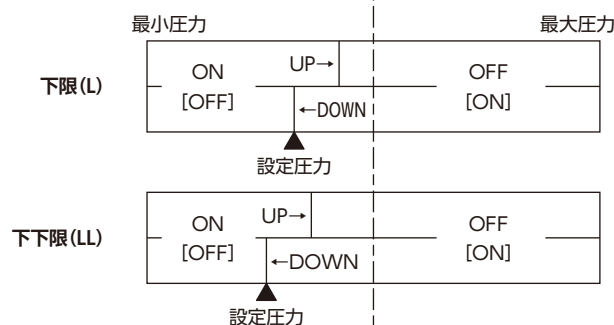
ターミナルボックス 6P



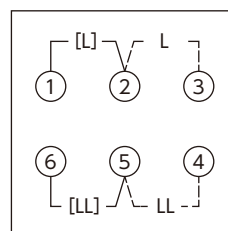
ボックスコネクタ 7P



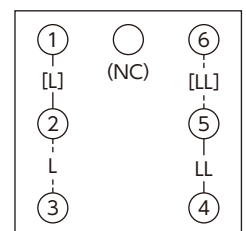
●下限、下下限 2接点(L,LL)



ターミナルボックス 6P

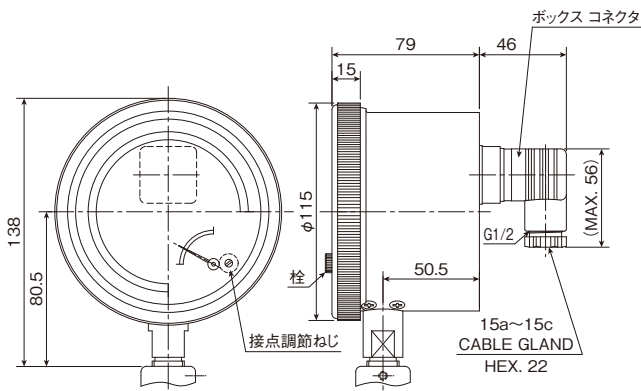


ボックスコネクタ 7P

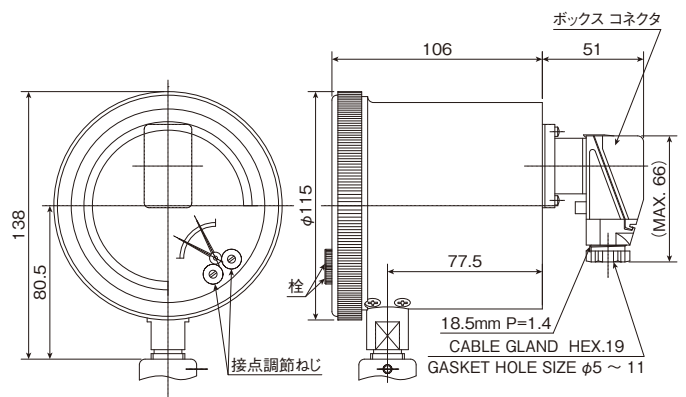


マイクロスイッチ接点付隔膜式圧力計 指示部 外形図

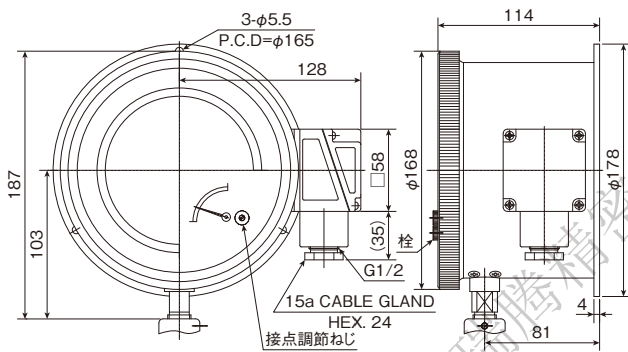
●SMK φ100(1接点)



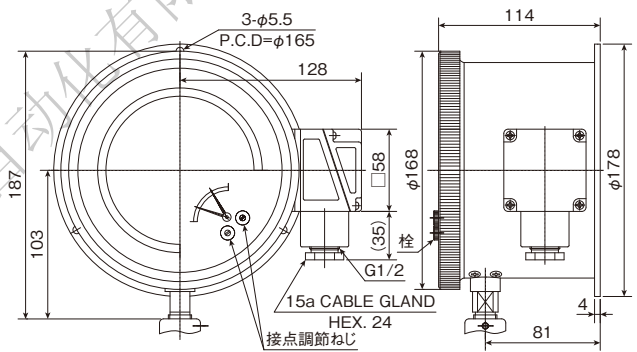
●SMK φ100(2接点)



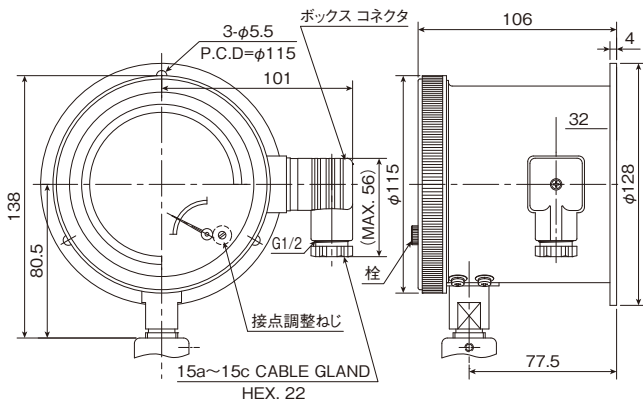
●SMK φ150(1接点)



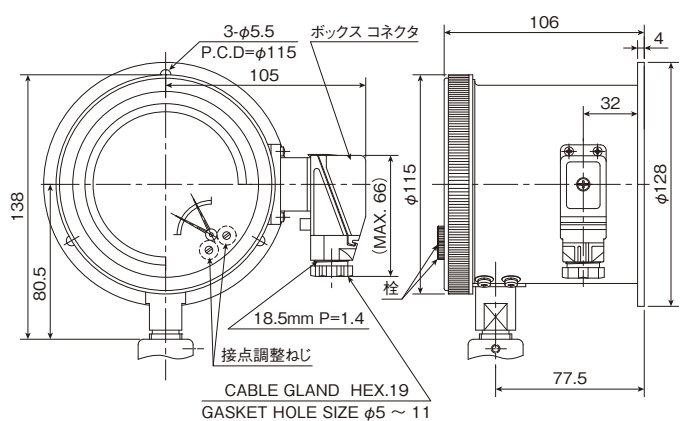
●SMK φ150(2接点)



●SMP φ100(1接点)

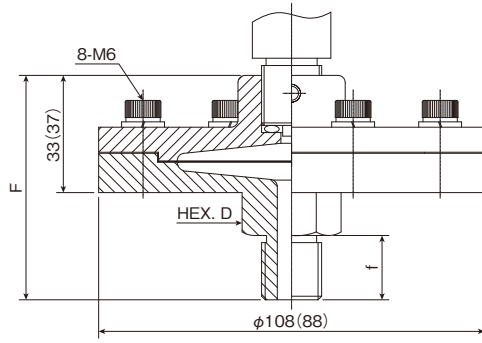


●SMP φ100(2接点)



マイクロスイッチ接点付隔膜式圧力計 隔膜部 ねじ式 外形図

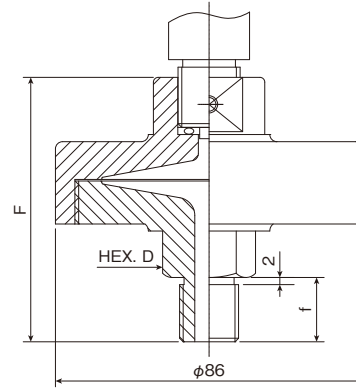
●PK-9T



	f	D	F
1/4	16	24	61
3/8	18	24	63
1/2	20	24	65
3/4	22	29	70
1"	25	35	73

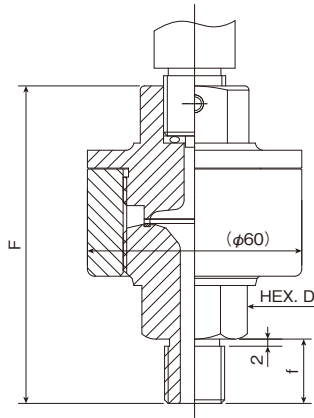
()内寸法は、2.5MPa以上の場合です

●PK-1



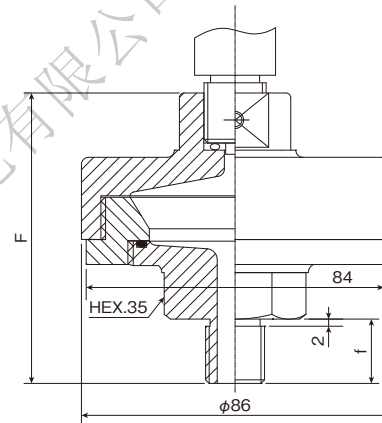
	f	D	F
1/4	16	26	73
3/8	18	26	75
1/2	20	26	77
3/4	22	29	79
1	25	35	90

●PK-1A



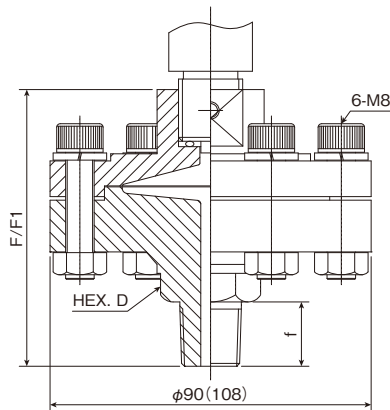
	f	D	F
1/4	16	26	86
3/8	18	26	88
1/2	20	26	90

●PK-2



	f	F
1/4	16	78
3/8	18	80
1/2	20	82

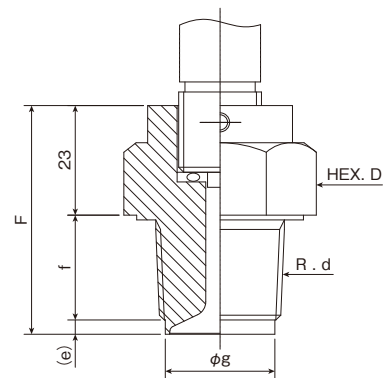
●PK-8T



	f	D	F	F1
1/4	16	24	77	92
3/8	18	24	79	94
1/2	20	24	81	96
3/4	22	27	86	101
1	25	36	92	107

F1は上フランジ樹脂の場合です ()内寸法は、0.16MPa以下の場合です

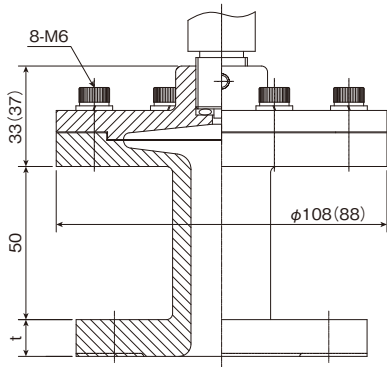
●PK-MINI



	f	e	g	D	F
3/4	19	3	23	35	45
1	25	4	28	35	52

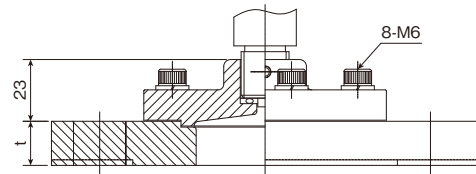
マイクロスイッチ接点付隔膜式圧力計 隔膜部 フランジ式 外形図

●PK-9F

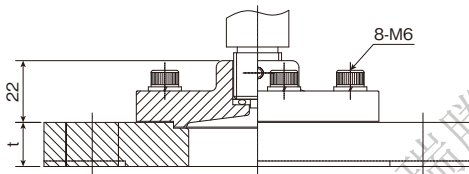


()内寸法は、2.5MPa以上の場合です

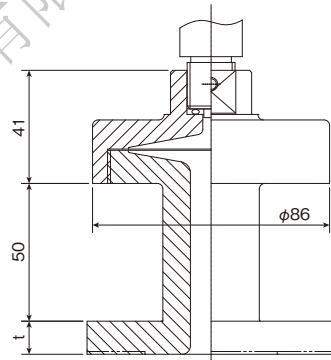
●PK-6F 丸型



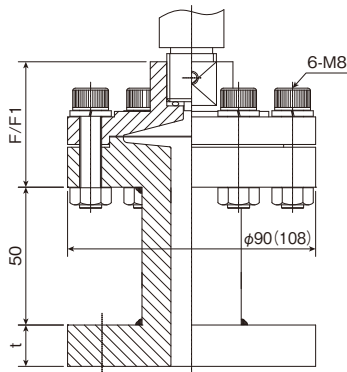
●PK-6F 花びら



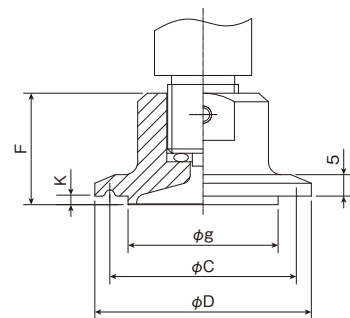
●PK-5



●PK-8F



●PS-F



サイズ	10A	15A	20A	25A	40A	50A
t	15	15	20	20	20	20
F	48	48	48	48	48	48
F1	62	62	62	62	62	62

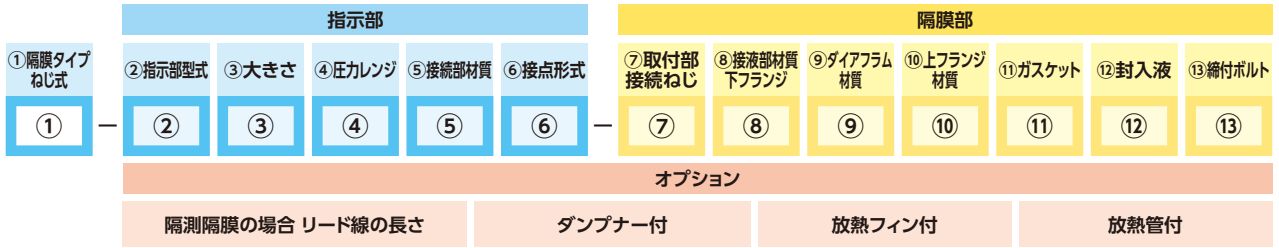
F1は上フランジ樹脂の場合です ()内寸法は、0.16MPa以下の場合です

	g	C	D	F	K
1S、1.5S	35	43.5	50.5	25	0
2S	47	56.5	64	27	2
2.5S	47	70.5	77.5	27	2
3S	61	83.5	91	27	2

1Sヘルールのガスケットは、膜の有効径の都合上1.5Sのものをご使用ください

コンタクト接点付隔膜式圧力計 ねじ式

形番構成 ご要望の際には「指示部型式」及び「隔膜部」の項目を指定してください



接続方法	型番	型式
① 隔膜タイプ ねじ式	PK-9T	溶接式タイプ
	PK-1	標準タイプ
	PK-1A	高圧タイプ
	PK-2	可掃式タイプ
	PK-8T	樹脂用タイプ
	PK-MINI	高粘度媒体用タイプ(φ150製作不可)

指示部	型式	品名(ケース材質)		製作可能サイズ(大きさ)					
	② 指示部型式	SCK	コンタクト接点付圧力計(アルミ密閉ケース)		φ75 φ100 φ150				
	SCP	コンタクト接点付圧力計(樹脂ケース)		φ75 φ100					
	SCS	コンタクト接点付圧力計(ステンレスケース)		φ75 φ100					
③ 大きさ	サイズ								
	3	φ75							
	4	φ100							
	6	φ150							
④ 圧力レンジ (MPa)	型番	膜径	圧力				真空	連成	
	PK-9T	φ74	0.1 0.16 0.2 0.25 0.3 0.4 0.5 0.6 0.7	1 1.6 2				-0.1	-0.1/0.1 -0.1/0.16 -0.1/0.2 -0.1/0.25 -0.1/0.3 -0.1/0.4 -0.1/0.5 -0.1/0.6 -0.1/0.7 -0.1/1 -0.1/1.6 -0.1/2
		φ61	2.5 3 3.5 4				-	-0.1/2.5	
	PK-1	φ74	0.1 0.16 0.2 0.25 0.3 0.4 0.5 0.6 0.7	1 1.6 2 2.5 3 3.5 4				-0.1	-0.1/0.1 -0.1/0.16 -0.1/0.2 -0.1/0.25 -0.1/0.3 -0.1/0.4 -0.1/0.5 -0.1/0.6 -0.1/0.7 -0.1/1 -0.1/1.6 -0.1/2 -0.1/2.5
		φ28	4 5 6 7 10 16 20 25 30 35				-	-	
	PK-2	φ74	0.1 0.16 0.2 0.25 0.3 0.4 0.5 0.6 0.7	1 1.6 2 2.5 3 3.5 4				-0.1	-0.1/0.1 -0.1/0.16 -0.1/0.2 -0.1/0.25 -0.1/0.3 -0.1/0.4 -0.1/0.5 -0.1/0.6 -0.1/0.7 -0.1/1 -0.1/1.6 -0.1/2 -0.1/2.5
		φ74	0.1 0.16 0.2				-0.1	-0.1/0.1 -0.1/0.16	
	PK-8T	φ74	0.25 0.3 0.4 0.5 0.6 0.7 1				-	-0.1/0.2 -0.1/0.25 -0.1/0.3 -0.1/0.4 -0.1/0.5 -0.1/0.6 -0.1/0.7 -0.1/1	
φ28		0.6 0.7 1 1.6 2 2.5 3 3.5 4 5 6 7				-	-		
kPa, bar等の単位及び特殊目盛、色塗り、ロゴマーク、文字記入等の製作も可能ですのでご相談ください									
⑤ 接続部材質	1	銅合金							
	6	SUS316							
⑥ 接点形式	H	上限							
	L	下限							
	HL	上下限							
接点仕様	定格電圧	AC100V			AC200V		DC24V		
	抵抗負荷	0.5A			0.2A		0.5A		
	最小負荷	DC5V 20mA			DC5V 20mA		DC5V 20mA		

コンタクト接点付隔膜式圧力計 ねじ式

隔膜部	⑦取付部 接続ねじ	PK-9T	G1/4B G3/8B G1/2B G3/4B G1" B R1/4 R3/8 R1/2 R3/4 R1"
		PK-1	G1/4B G3/8B G1/2B G3/4B G1" B R1/4 R3/8 R1/2 R3/4 R1"
		PK-1A	G1/4B G3/8B G1/2B R1/4 R3/8 R1/2
		PK-2	G1/4B G3/8B G1/2B R1/4 R3/8 R1/2
		PK-8T	R3/8 R1/2 R3/4 R1"
		PK-MINI	R1"
	⑧接液部材質 下フランジ	PK-9T	SUS316(標準) SUS316L ハステロイC チタン
		PK-1	SUS304(標準) SUS316 SUS316L
		PK-1A	SUS316
		PK-2	SUS304(標準) SUS316
		PK-8T	PVC(標準) HT-PVC P.P PTFE
		PK-MINI	SUS316L
	⑨ダイヤフラム材質	PK-9T	SUS316L(標準) タンタル ハステロイC チタン SUS+PFAコーティング SUS+FEPコーティング SUS+ゴムライニング(真空、連成製作不可) PEFEライニング ※ダイヤフラム材質により挟み込みになります
		PK-1	SUS316L(標準) PTFE タンタル ハステロイC チタン SUS+PFAコーティング SUS+FEPコーティング
		PK-1A	SUS316L
		PK-2	SUS316L(標準) PTFE タンタル ハステロイC チタン SUS+PFAコーティング SUS+FEPコーティング
		PK-8T	PTFE(標準) タンタル ハステロイC チタン SUS+PFAコーティング SUS+FEPコーティング SUS+ゴムライニング(真空、連成製作不可)
		PK-MINI	SUS316L
	⑩上フランジ材質	PK-9T	S25Cクロムメッキ(標準) SUS304 SUS316
		PK-1	S25Cクロムメッキ(標準) SUS304 SUS316
		PK-1A	SUS304
PK-2		S25Cクロムメッキ(標準) SUS304 SUS316	
PK-8T		S25Cクロムメッキ(標準) SUS304 SUS316 PVC HT-PVC P.P	
PK-MINI		-	
⑪ガスケット	PTFE(標準) FEP FKM(PK-9T PK-8Tのみ) ※PK-1A、PK-MINIはガスケットを使用しません		
⑫封入液	シリコン(標準) プロピレン ダイフロイル グリセリン(真空・連成計製作不可)		
⑬締付ボルト	PK-9T	SUS304	
	PK-1	-	
	PK-1A	-	
	PK-2	-	
	PK-8T	SUS304(標準) チタン PVC	
	PK-MINI	-	
オプション	隔測タイプリード線(最大長さ)	お問い合わせください	
	ダンブナー付	脈動圧やサージ圧がかかる場合ダンブナー付がお勧めです 耐久性を延ばすだけでなく指示の読み取りもしやすいです	
	放熱フィン付	受圧部温度が高い場合に指示部に温度影響をなるべく与えないようにする装置です ※PK-8T製作不可	
	放熱管付		

コンタクト接点付隔膜式圧力計 フランジ式

形番構成 ご要望の際には「指示部型式」及び「隔膜部」の項目を指定してください

指示部								
①隔膜タイプ フランジ式	②指示部型式	③大きさ	④圧カレンジ	⑤接続部材質	⑥接点形式			
①	②	③	④	⑤	⑥			
隔膜部								
取付部(フランジ)			⑩接液部材質 下フランジ	⑪ダイヤフラム 材質	⑫上フランジ 材質	⑬ガスケット	⑭封入液	⑮締付ボルト
⑦規格	⑧サイズ	⑨形状	⑩	⑪	⑫	⑬	⑭	⑮
⑦	⑧	⑨	⑩	⑪	⑫	⑬	⑭	⑮
オプション	隔測隔膜の場合 リード線の長さ			ダンパー付	放熱フィン付	放熱管付		

接続方法	型番
①隔膜タイプ フランジ式	PK-9F 溶接式タイプ
	PK-6F 1枚フランジ溶接式タイプ
	PK-5 フランジ式標準タイプ
	PK-8F 樹脂用タイプ
	PS-F ヘルルタイプ(SCSのみ製作可能)

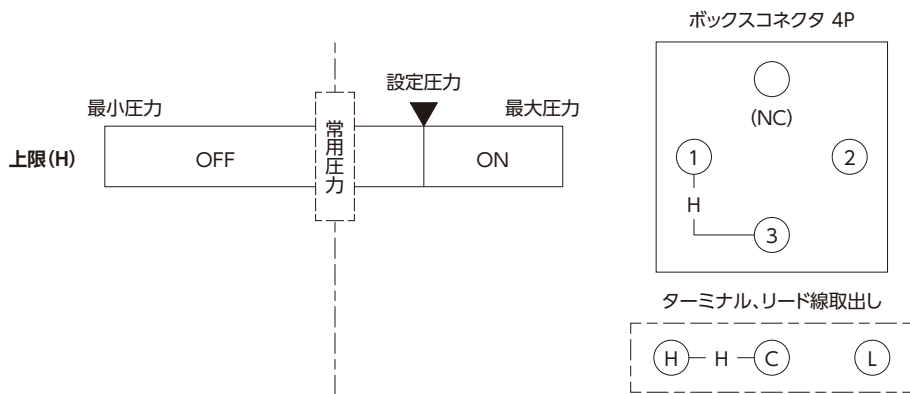
②指示部型式	型式	品名(ケース材質)	製作可能サイズ(大きさ)													
	SCK	コンタクト接点付圧力計(アルミ密閉ケース)	φ75 φ100 φ150													
SCP	コンタクト接点付圧力計(樹脂ケース)	φ75 φ100														
SCS	コンタクト接点付圧力計(ステンレスケース)	φ75 φ100														
③大きさ	サイズ															
	3	φ75	4 φ100 6 φ150													
④圧カレンジ (MPa)	型番	膜径	圧力				真空	連成								
			0.1	0.16	0.2	0.25		0.3	0.4	0.5	0.6	-0.1	-0.1/0.1	-0.1/0.16	-0.1/0.2	-0.1/0.25
	PK-9F	φ74	φ74	0.7	1	1.6	2	2.5	3	3.5	4	-	-0.1/0.3	-0.1/0.4	-0.1/0.5	-0.1/0.6
				0.7	1	1.6	2	2.5	3	3.5	4	-	-0.1/0.7	-0.1/1	-0.1/1.6	-0.1/2
	PK-6F	花びら JIS10k-40A	φ61	0.2	0.25	0.3	0.4	0.5	0.6	0.7	-	-0.1/0.2	-0.1/0.25	-0.1/0.3	-0.1/0.4	
				1	1.6	2	2.5	3	3.5	-	-0.1/0.4	-0.1/0.5	-0.1/0.6	-0.1/0.7		
		花びら JIS10k-50A	φ74	0.1 0.16				-0.1	-0.1/0.1 -0.1/0.16							
				0.2	0.25	0.3	0.4	0.5	0.6	0.7	-	-0.1/0.2	-0.1/0.25	-0.1/0.3	-0.1/0.4	
	丸型 JIS10k-50A 以上	φ61	1 1.6 2 2.5 3 3.5				-	-0.1/0.4 -0.1/0.5 -0.1/0.6 -0.1/0.7								
			0.1 0.16				-0.1	-0.1/0.1 -0.1/0.16								
	丸型 JIS10k-65A 以上	φ74	0.1 0.16				-0.1	-0.1/0.1 -0.1/0.16								
			PK-5	φ74	0.1	0.16	0.2	0.25	0.3	0.4	0.5	0.6	-0.1	-0.1/0.1	-0.1/0.16	-0.1/0.2
	0.7	1			1.6	2	2.5	3	3.5	4	-	-0.1/0.3	-0.1/0.4	-0.1/0.5	-0.1/0.6	
PK-8F	φ74	0.1 0.16				-0.1	-0.1/0.1 -0.1/0.16									
		φ61	0.2	0.25	0.3	0.4	0.5	0.6	0.7	1	-	-0.1/0.2	-0.1/0.25	-0.1/0.3	-0.1/0.4	
			φ61	-0.1/0.5 -0.1/0.6 -0.1/0.7 -0.1/1				-	-0.1/0.7 -0.1/1 -0.1/1.6 -0.1/2 -0.1/2.5							
PS-F	φ34.5 1S 1.5S	0.3 0.4 0.5 0.6 0.7 1 1.6				-	-0.1/0.3 -0.1/0.4 -0.1/0.5 -0.1/0.6									
		2 2.5 3				-	-0.1/0.7 -0.1/1 -0.1/1.6 -0.1/2 -0.1/2.5									
	φ47 2S 2.5S	0.1	0.2	0.25	0.3	0.4	0.5	0.6	0.7	-	-0.1/0.3	-0.1/0.4	-0.1/0.5	-0.1/0.6		
1 1.6 2 2.5 3				-	-0.1/0.7 -0.1/1 -0.1/1.6 -0.1/2 -0.1/2.5											
φ61 3S	0.1	0.2	0.25	0.3	0.4	0.5	0.6	0.7	-0.1	-0.1/0.1	-0.1/0.2	-0.1/0.25	-0.1/0.3			
	1 1.6 2 2.5 3				-0.1	-0.1/0.4 -0.1/0.5 -0.1/0.6 -0.1/0.7										
		φ61	-0.1/1 -0.1/1.6 -0.1/2 -0.1/2.5				-	-0.1/1 -0.1/1.6 -0.1/2 -0.1/2.5								
kPa, bar等の単位及び特殊目盛、色塗り、ロゴマーク、文字記入等の製作も可能ですのでご相談ください																
⑤接続部材質	1	銅合金			6	SUS316										
⑥接点形式	H	上限	接点仕様	定格電圧	AC100V	AC200V	DC24V									
	L	下限		抵抗負荷	0.5A	0.2A	0.5A									
	HL	上下限		最小負荷	DC5V 20mA	DC5V 20mA	DC5V 20mA									

コンタクト接点付隔膜式圧力計 フランジ式

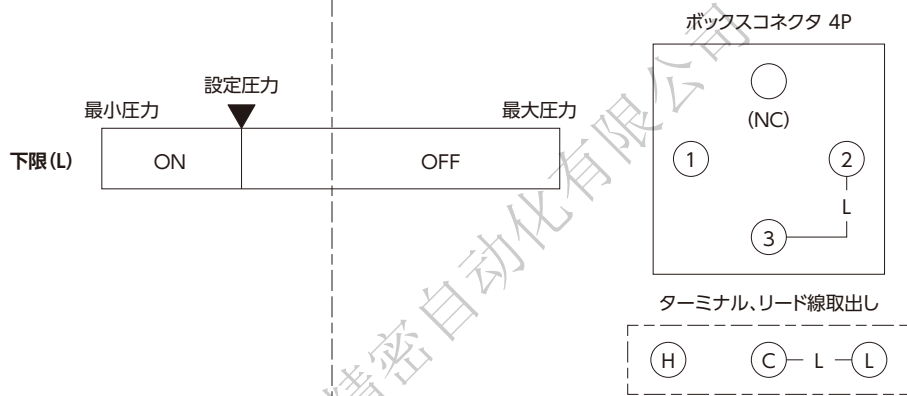
	取付部(フランジ) その他の規格、形状も 製作しています	⑦規格	JIS10k	⑧サイズ	10A	25A	⑨形状	RF
			JIS20k		15A	40A		FF
			JIS30k		20A	50A		PK-8F(RF製作不可)
		PK-6F	⑦規格	JIS10k	⑧サイズ	40A	80A	⑨形状
JIS20k	50A			100A		FF		
JIS30k	65A			—		—		
PS-F	⑦規格	—	⑧サイズ	1S 1.5S	2.5S	⑨形状	—	
		—		2S	3S		—	
⑩接液部材質 下フランジ	PK-9F	SUS316(標準) SUS316L ハステロイC チタン SUS+PFAコーティング SUS+FEPコーティング SS+ガラスライニング SUS+PTFEライニング						
	PK-6F	SUS316(標準) SUS316L ハステロイC チタン						
	PK-5	SUS304(標準) SUS316 SUS+PFAコーティング SUS+FEPコーティング						
	PK-8F	PVC(標準) HT-PVC P.P PTFE						
	PS-F	SUS316(標準) SUS316L SUS316L+EP処理						
⑪ダイアフラム材質	PK-9F	SUS316L(標準) タンタル ハステロイC チタン SUS+PFAコーティング SUS+FEPコーティング SUS+ゴムライニング(真空、連成製作不可) PEFEライニング ※ダイアフラム材質により挟み込みになります						
	PK-6F	SUS316L(標準) タンタル ハステロイC チタン SUS+PFAコーティング SUS+FEPコーティング SUS+ゴムライニング(真空、連成製作不可) ※ダイアフラム材質により挟み込みになります						
	PK-5	SUS316L(標準) PTFE タンタル ハステロイC チタン SUS+PFAコーティング SUS+FEPコーティング						
	PK-8F	PTFE(標準) タンタル ハステロイC チタン SUS+PFAコーティング SUS+FEPコーティング SUS+ゴムライニング(真空、連成製作不可)						
	PS-F	SUS316L(標準) SUS316L+EP処理 SUS+PFAコーティング						
⑫上フランジ材質	PK-9F	S25Cクロムメッキ(標準) SUS304 SUS316						
	PK-6F	SUS304(標準) SUS316						
	PK-5	S25Cクロムメッキ(標準) SUS304 SUS316						
	PK-8F	S25Cクロムメッキ(標準) SUS304 SUS316 PVC HT-PVC P.P						
	PS-F	—						
⑬ガスケット	PTFE(標準) FEP FKM(PK-9F、PK-8Fのみ) ※PS-Fはガスケットを使用しません							
⑭封入液	シリコン(標準) プロピレン(PS-Fの場合 標準) ダイフロイル グリセリン(真空・連成計製作不可)							
⑮締付ボルト	PK-9F	SUS304						
	PK-6F	SUS304						
	PK-5	—						
	PK-8F	SUS304(標準) チタン PVC						
	PS-F	—						
オプション	隔測タイプリード線(最大長さ)	お問い合わせください						
	ダンブナー付	脈動圧やサージ圧がかかる場合ダンブナー付がお勧めです 耐久性を延ばすだけでなく指示の読み取りもしやすいです						
	放熱フィン付	受圧部温度が高い場合に指示部に温度影響をなるべく与えないようにする装置です ※PK-8F製作不可						
	放熱管付							

動作図及び接続方法

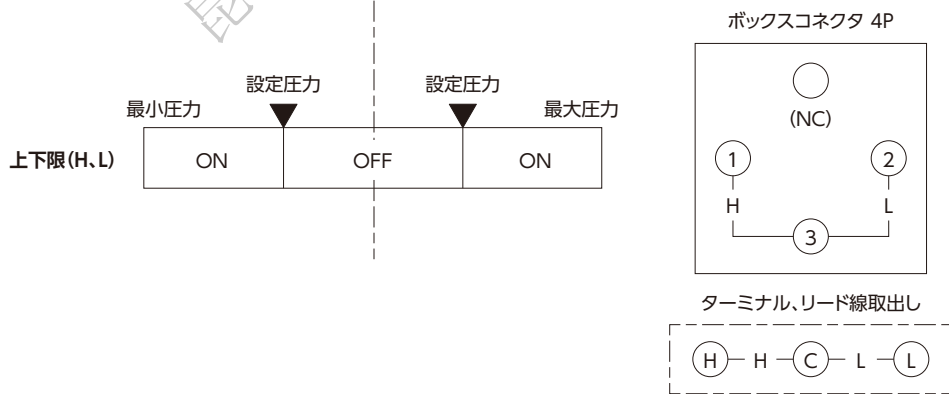
●上限 1接点(H)



●下限 1接点(L)

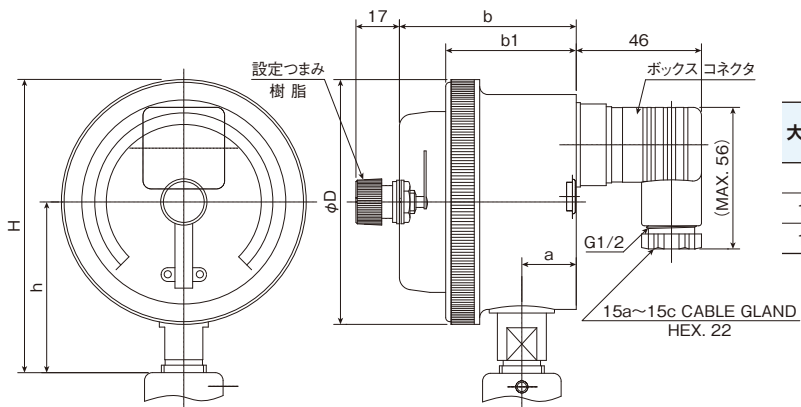


●上下限 2接点(H,L)



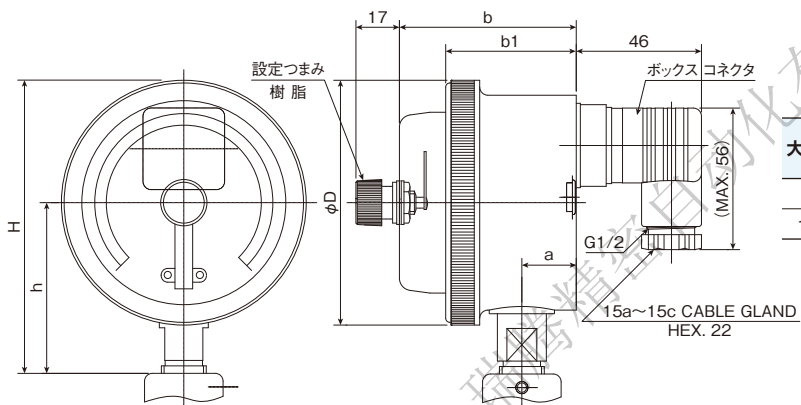
コンタクト接点付隔膜式圧力計 指示部 外形図

●SCK



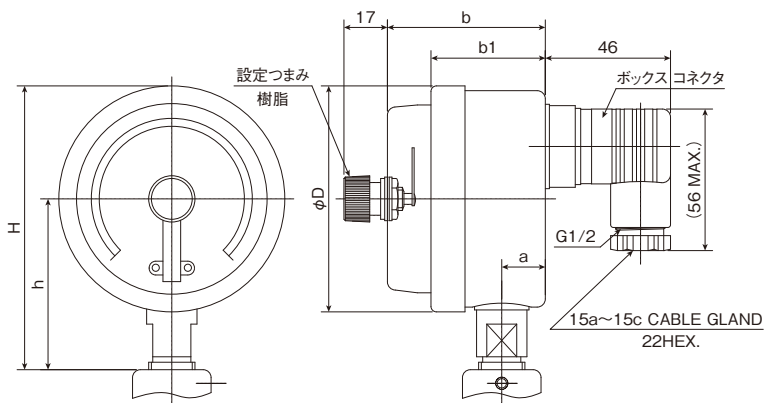
大きさ	D	a	h	H	b1	b	
						1POINT	2POINTS
75	90	20	62	107	49	65	71
100	112	20	89	145	50	65	73
150	156	19	109	187	55	66	74

●SCP



大きさ	D	a	h	H	b1	b	
						1POINT	2POINTS
75	90	20	62	107	49	65	71
100	115	21	76	121	53	67	75

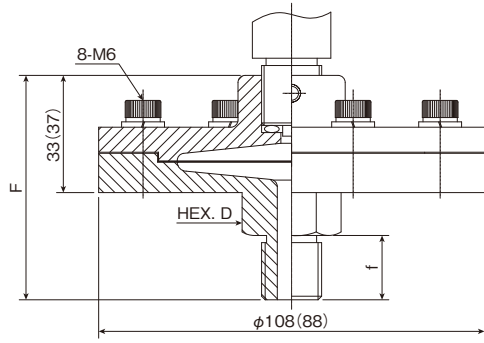
●SCS



大きさ	D	a	h	H	b1	b	
						1POINT	2POINTS
75	83	16	62	103.5	41.5	58	64
100	107.5	16.5	89	142.5	47	62	69

コンタクト接点付隔膜式圧力計 隔膜部 ねじ式 外形図

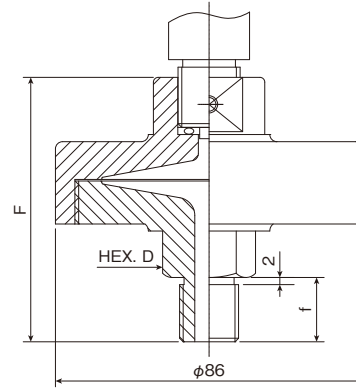
●PK-9T



	f	D	F
1/4	16	24	61
3/8	18	24	63
1/2	20	24	65
3/4	22	29	70
1"	25	35	73

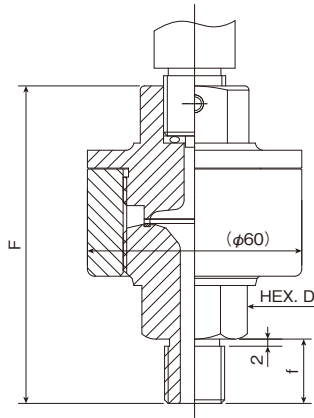
()内寸法は、2.5MPa以上の場合です

●PK-1



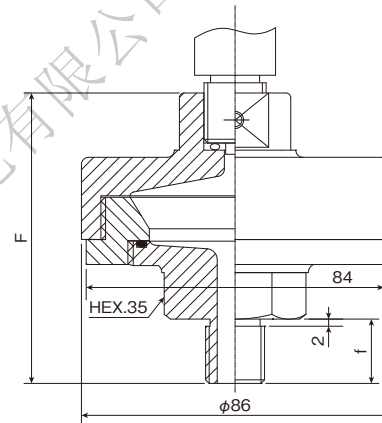
	f	D	F
1/4	16	26	73
3/8	18	26	75
1/2	20	26	77
3/4	22	29	79
1	25	35	90

●PK-1A



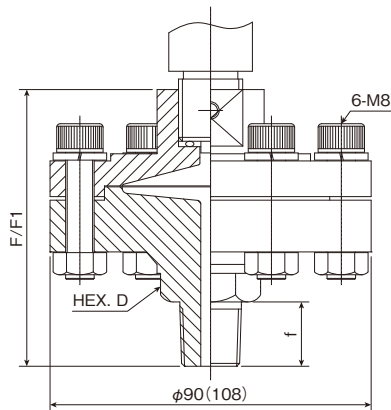
	f	D	F
1/4	16	26	86
3/8	18	26	88
1/2	20	26	90

●PK-2



	f	F
1/4	16	78
3/8	18	80
1/2	20	82

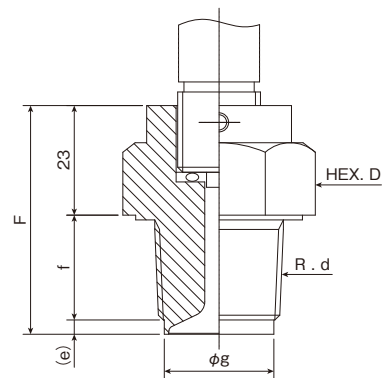
●PK-8T



	f	D	F	F1
1/4	16	24	77	92
3/8	18	24	79	94
1/2	20	24	81	96
3/4	22	27	86	101
1	25	36	92	107

F1は上フランジ樹脂の場合です ()内寸法は、0.16MPa以下の場合です

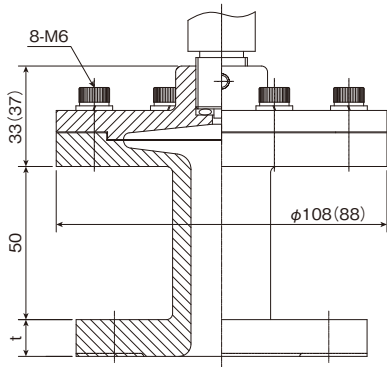
●PK-MINI



	f	e	g	D	F
1	25	4	28	35	52

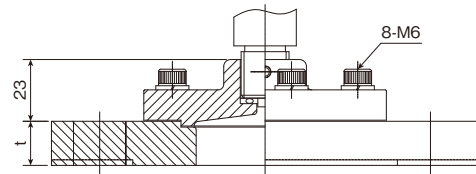
コンタクト接点付隔膜式圧力計 隔膜部 フランジ式 外形図

●PK-9F

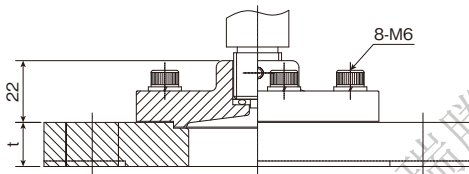


()内寸法は、2.5MPa以上の場合です

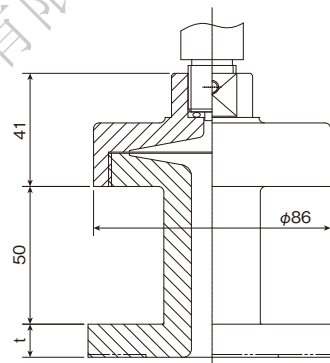
●PK-6F 丸型



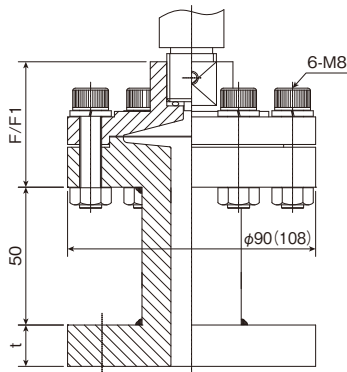
●PK-6F 花びら



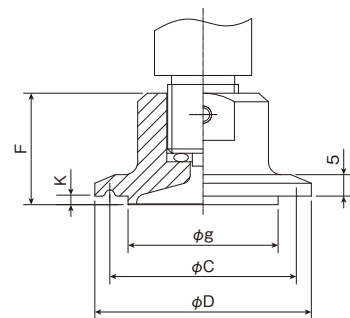
●PK-5



●PK-8F



●PS-F



サイズ	10A	15A	20A	25A	40A	50A
t	15	15	20	20	20	20
F	48	48	48	48	48	48
F1	62	62	62	62	62	62

F1は上フランジ樹脂の場合です ()内寸法は、0.16MPa以下の場合です

	g	C	D	F	K
1S、1.5S	35	43.5	50.5	25	0
2S	47	56.5	64	27	2
2.5S	47	70.5	77.5	27	2
3S	61	83.5	91	27	2

1Sヘルールのガスケットは、膜の有効径の都合上1.5Sのものをご使用ください

圧カスイッチ付隔膜式圧力計 ねじ式

形番構成 ご要望の際には「指示部型式」及び「隔膜部」の項目を指定してください

指示部				隔膜部						
①隔膜タイプ ねじ式	②指示部型式	③圧カレンジ	④種別	⑤取付部 接続ねじ	⑥接液部材質 下フランジ	⑦ダイヤフラム 材質	⑧上フランジ 材質	⑨ガスケット	⑩封入液	⑪締付ボルト
①	②	③	④	⑤	⑥	⑦	⑧	⑨	⑩	⑪
オプション										
隔測隔膜の場合 リード線の長さ				ダンパー付		放熱フィン付		放熱管付		

接続方法	型番	膜径	製作可能圧カレンジ
①隔膜タイプ ねじ式	PK-9T	φ74	-0.1 0.1 0.5 1
		φ61	3
	PK-1	φ74	-0.1 0.1 0.5 1 3
	PK-1A	φ28	5 10 15 20 25 30
	PK-2	φ74	-0.1 0.1 0.5 1 3
PK-8T	φ74	-0.1 0.1	
	φ61	0.5 1	

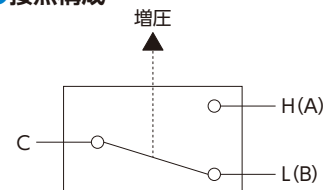
指示部	②指示部型式	保護等級		ケース材質		
		DK-F8	屋内用 (IP-30)		AC7A マンセル7.5BG7/2	
	DK-F5	防滴型 (IP-34)		AC7A マンセル7.5BG7/2		
③圧カレンジ	④種別	切断差	③圧カレンジ	④種別	切断差	
-0.1~0	B1	0.006前後	0~10	B1	0.20~0.40	
				C1	0.38~0.85	
0~0.1	B1	0.006前後	0~15	D	1.20~3.00	
				B1	0.30~0.65	
0~0.5	C1	0.020~0.030	0~20	C1	0.50~1.35	
				D	1.80~6.00	
				B1	0.40~0.75	
0~1	D	0.070~0.200	0~25	C1	0.70~1.70	
				D	1.40~4.25	
				B1	0.40~1.00	
0~3	B1	0.020~0.080	0~30	C1	0.80~2.00	
				D	2.50~7.00	
				B1	0.20~1.00	
0~5	C1	0.250~0.500	0~30	C1	0.80~2.20	
				D	2.50~8.00	
				B1	0.600~1.600	

接点仕様	定格電圧	AC250V
	抵抗負荷	7.5A
	絶縁抵抗	DC500V 10MΩ以上
	耐電圧	AC1000V 各端子とケース間 1分間

●配線容量

- ①C-H結線 (A接点)
増圧時に接点“閉”
減圧時に接点“開”
- ②C-L結線 (B接点)
増圧時に接点“開”
減圧時に接点“閉”

●接点構成



圧カスイッチ付隔膜式圧力計 ねじ式

隔膜部	⑤取付部 接続ねじ	PK-9T	G1/4B G3/8B G1/2B G3/4B G1" B R1/4 R3/8 R1/2 R3/4 R1"
		PK-1	G1/4B G3/8B G1/2B G3/4B G1" B R1/4 R3/8 R1/2 R3/4 R1"
		PK-1A	G1/4B G3/8B G1/2B R1/4 R3/8 R1/2
		PK-2	G1/4B G3/8B G1/2B R1/4 R3/8 R1/2
		PK-8T	R3/8 R1/2 R3/4 R1"
	⑥接液部材質 下フランジ	PK-9T	SUS316(標準) SUS316L ハステロイC チタン
		PK-1	SUS304(標準) SUS316 SUS316L
		PK-1A	SUS316
		PK-2	SUS304(標準) SUS316
		PK-8T	PVC(標準) HT-PVC P.P PTFE
	⑦ダイアフラム材質	PK-9T	SUS316L(標準) タンタル ハステロイC チタン SUS+PFAコーティング SUS+FEPコーティング SUS+ゴムライニング(真空製作不可) PEFEライニング ※ダイアフラム材質により狭み込みになります
PK-1		SUS316L(標準) PTFE タンタル ハステロイC チタン SUS+PFAコーティング SUS+FEPコーティング	
PK-1A		SUS316L	
PK-2		SUS316L(標準) PTFE タンタル ハステロイC チタン SUS+PFAコーティング SUS+FEPコーティング	
PK-8T		PTFE(標準) タンタル ハステロイC チタン SUS+PFAコーティング SUS+FEPコーティング SUS+ゴムライニング(真空製作不可)	
⑧上フランジ材質	PK-9T	S25Cクロムメッキ(標準) SUS304 SUS316	
	PK-1	S25Cクロムメッキ(標準) SUS304 SUS316	
	PK-1A	SUS304	
	PK-2	S25Cクロムメッキ(標準) SUS304 SUS316	
	PK-8T	S25Cクロムメッキ(標準) SUS304 SUS316 PVC HT-PVC P.P	
⑨ガスケット	PTFE(標準) FEP FKM(PK-9T PK-8Tのみ) ※PK-1A、PK-MINIはガスケットを使用しません		
⑩封入液	シリコン(標準) プロピレン ダイフロイル グリセリン(真空製作不可)		
⑪締付ボルト	PK-9T	SUS304	
	PK-1	-	
	PK-1A	-	
	PK-2	-	
	PK-8T	SUS304(標準) チタン PVC	
オプション	隔測タイプリード線(最大長さ)	お問い合わせください	
	ダンブナー付	脈動圧やサージ圧がかかる場合ダンブナー付がお勧めです 耐久性を延ばすだけでなく指示の読み取りもしやすいです	
	放熱フィン付	受圧部温度が高い場合に指示部に温度影響をなるべく与えないようにする装置です ※PK-8T製作不可	
	放熱管付		

圧カスイッチ付隔膜式圧力計 フランジ式

形番構成 ご要望の際には「指示部型式」及び「隔膜部」の項目を指定してください



接続方法	型番	膜径	製作可能圧カレンジ	
①隔膜タイプ フランジ式	PK-9F	φ74	-0.1 0.1 0.5 1	
		φ61	3	
	PK-6F	花びら JIS10k-40A	φ61	0.5 1
		花びら JIS10k-50A	φ74	-0.1 0.1
		丸型 JIS10k-50A以上	φ61	0.5 1 3
		丸型 JIS10k-65A以上	φ74	-0.1 0.1
	PK-5	φ74	-0.1 0.1 0.5 1 3	
	PK-8F	φ74	-0.1 0.1	
φ61		0.5 1		
PS-F	φ61 3S	0.5 1 3		

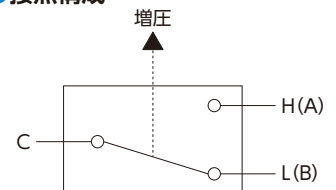
指示部	②指示部型式	型式	保護等級	ケース材質			
		DK-F8		屋内用 (IP-30)	AC7A マンセル7.5BG7/2		
	DK-F5		防滴型 (IP-34)	AC7A マンセル7.5BG7/2			
	③圧カレンジ	④種別	切断差	③圧カレンジ	④種別	切断差	
	-0.1~0	B1	0.006前後	0~10	B1	0.20~0.40	
					C1	0.38~0.85	
	D	1.20~3.00					
	0~0.1	B1	0.006前後		0~15	B1	0.30~0.65
						C1	0.50~1.35
						D	1.80~6.00
	0~0.5	B1	0.010~0.015	0~20		B1	0.40~0.75
						C1	0.70~1.70
						D	1.40~4.25
	0~1	B1	0.015~0.028		0~25	B1	0.40~1.00
						C1	0.80~2.00
						D	2.50~7.00
0~3	B1	0.020~0.080	D	0.070~0.170		0.180~0.500	

接続仕様	定格電圧	AC250V
	抵抗負荷	7.5A
	絶縁抵抗	DC500V 10MΩ以上
	耐電圧	AC1000V 各端子とケース間 1分間

●配線容量

- ①C-H結線(A接点)
増圧時に接点“閉”
減圧時に接点“開”
- ②C-L結線(B接点)
増圧時に接点“開”
減圧時に接点“閉”

●接点構成

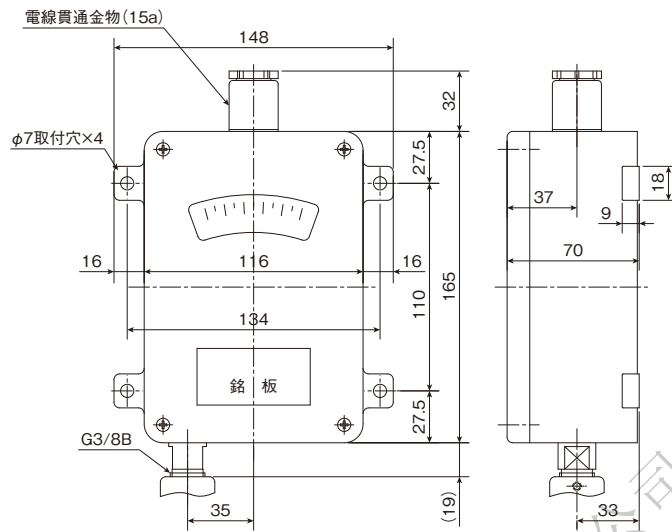


圧カスイッチ付隔膜式圧力計 フランジ式

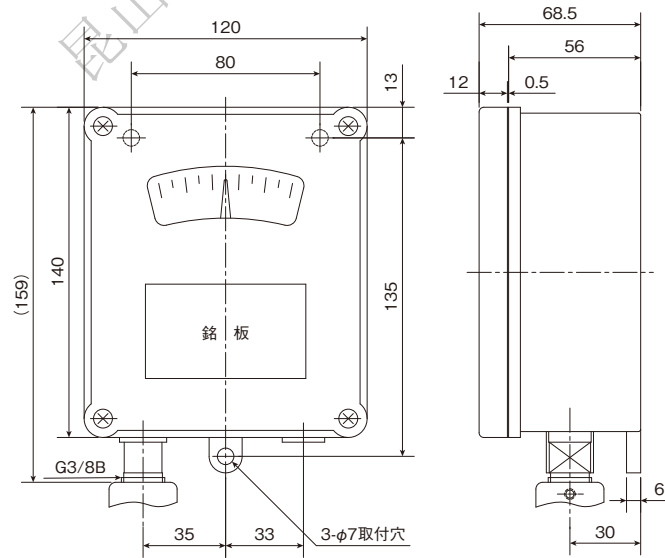
取付部(フランジ) その他の規格、形状も 製作しています	PK-9F PK-5 PK-8F (JIS10kのみ)	⑤規格	JIS10k	⑥サイズ	10A	25A	⑦形状	RF
			JIS20k		15A	40A		FF
			JIS30k		20A	50A		PK-8F(RF製作不可)
	PK-6F	⑤規格	JIS10k	⑥サイズ	40A	80A	⑦形状	RF
		JIS20k	50A		100A	FF		
		JIS30k	65A		—	—		
PS-F	⑤規格	—	⑥サイズ	3S	—	⑦形状	—	
⑧接液部材質 下フランジ	PK-9F	SUS316(標準) SUS316L ハステロイC チタン SUS+PFAコーティング SUS+FEPコーティング SS+ガラスライニング SUS+PTFEライニング						
	PK-6F	SUS316(標準) SUS316L ハステロイC チタン						
	PK-5	SUS304(標準) SUS316 SUS+PFAコーティング SUS+FEPコーティング						
	PK-8F	PVC(標準) HT-PVC P.P PTFE						
	PS-F	SUS316(標準) SUS316L SUS316L+EP処理						
⑨ダイアフラム材質	PK-9F	SUS316L(標準) タンタル ハステロイC チタン SUS+PFAコーティング SUS+FEPコーティング SUS+ゴムライニング(真空製作不可) PEFEライニング ※ダイアフラム材質により挟み込みになります						
	PK-6F	SUS316L(標準) タンタル ハステロイC チタン SUS+PFAコーティング SUS+FEPコーティング SUS+ゴムライニング(真空製作不可) ※ダイアフラム材質により挟み込みになります						
	PK-5	SUS316L(標準) PTFE タンタル ハステロイC チタン SUS+PFAコーティング SUS+FEPコーティング						
	PK-8F	PTFE(標準) タンタル ハステロイC チタン SUS+PFAコーティング SUS+FEPコーティング SUS+ゴムライニング(真空製作不可)						
	PS-F	SUS316(標準) SUS316L+EP処理 SUS+PFAコーティング						
⑩上フランジ材質	PK-9F	S25Cクロムメッキ(標準) SUS304 SUS316						
	PK-6F	SUS304(標準) SUS316						
	PK-5	S25Cクロムメッキ(標準) SUS304 SUS316						
	PK-8F	S25Cクロムメッキ(標準) SUS304 SUS316 PVC HT-PVC P.P						
	PS-F	—						
⑪ガスケット	PTFE(標準) FEP FKM(PK-9F, PK-8Fのみ) ※PS-Fはガスケットを使用しません							
⑫封入液	シリコン(標準) プロピレン(PS-Fの場合 標準) ダイフロイル グリセリン(真空製作不可)							
⑬締付ボルト	PK-9F	SUS304						
	PK-6F	SUS304						
	PK-5	—						
	PK-8F	SUS304(標準) チタン PVC						
	PS-F	—						
オプション	隔測タイプリード線(最大長さ)	お問い合わせください						
	ダンブナー付	脈動圧やサージ圧がかかる場合ダンブナー付がお勧めです 耐久性を延ばすだけでなく指示の読み取りもしやすいです						
	放熱フィン付 放熱管付	受圧部温度が高い場合に指示部に温度影響をなるべく与えないようにする装置です ※PK-8F製作不可						

圧カスイッチ付隔膜式圧力計 指示部 外形図

●DK-F5

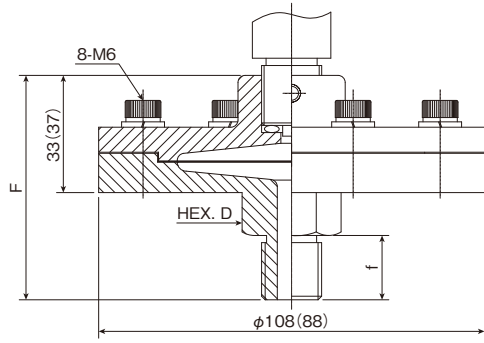


●DK-F8



圧カスイッチ付隔膜式圧力計 隔膜部 ねじ式 外形図

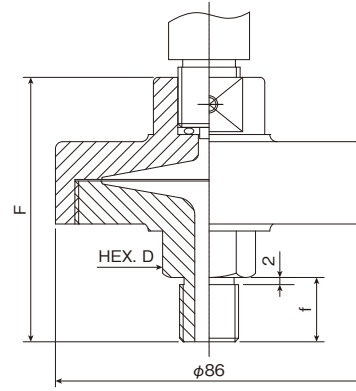
●PK-9T



	f	D	F
1/4	16	24	61
3/8	18	24	63
1/2	20	24	65
3/4	22	29	70
1"	25	35	73

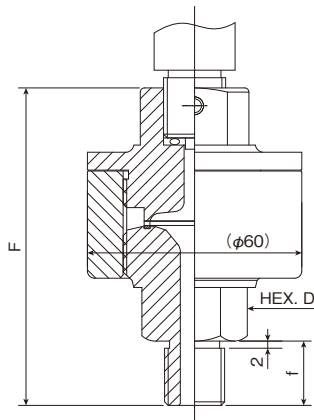
()内寸法は、2.5MPa以上の場合です

●PK-1



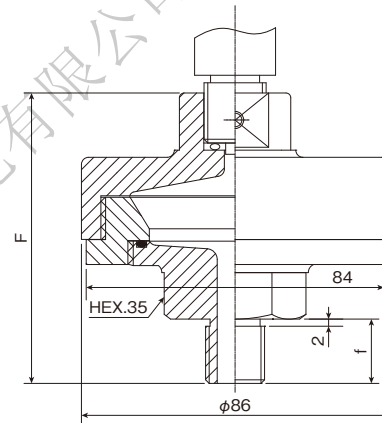
	f	D	F
1/4	16	26	73
3/8	18	26	75
1/2	20	26	77
3/4	22	29	79
1	25	35	90

●PK-1A



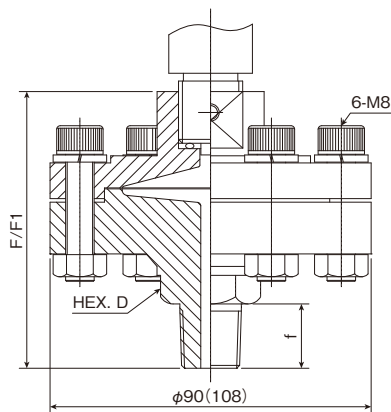
	f	D	F
1/4	16	26	86
3/8	18	26	88
1/2	20	26	90

●PK-2



	f	F
1/4	16	78
3/8	18	80
1/2	20	82

●PK-8T

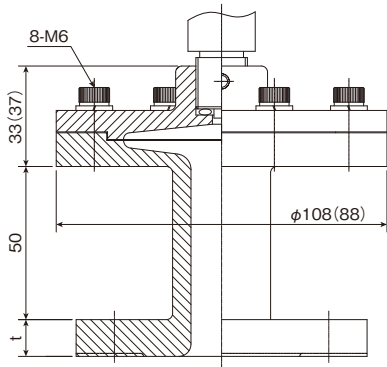


	f	D	F	F1
1/4	16	24	77	92
3/8	18	24	79	94
1/2	20	24	81	96
3/4	22	27	86	101
1	25	36	92	107

F1は上フランジ樹脂の場合です ()内寸法は、0.16MPa以下の場合です

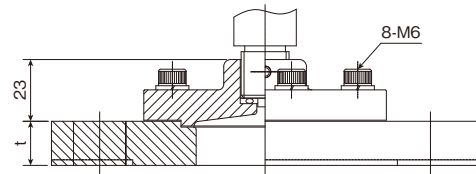
圧カスイッチ付隔膜式圧力計 隔膜部 フランジ式 外形図

●PK-9F

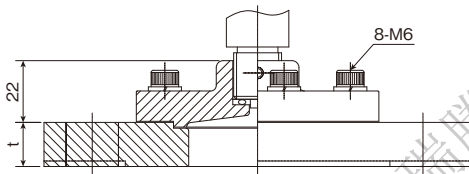


()内寸法は、2.5MPa以上の場合です

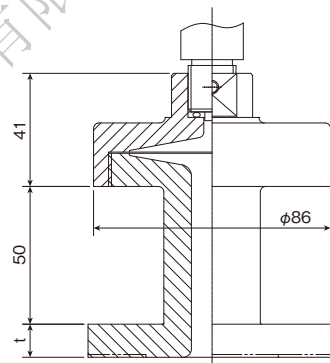
●PK-6F 丸型



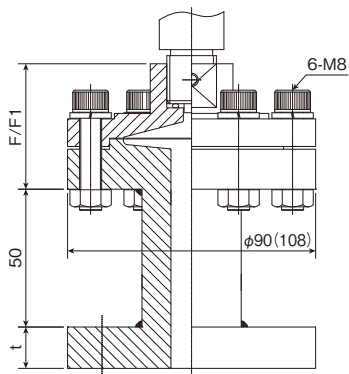
●PK-6F 花びら



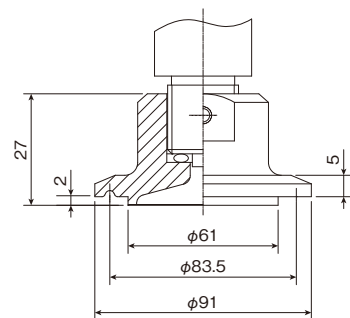
●PK-5



●PK-8F

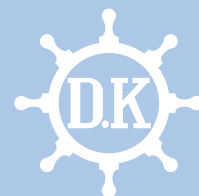


●PS-F



サイズ	10A	15A	20A	25A	40A	50A
t	15	15	20	20	20	20
F	48	48	48	48	48	48
F1	62	62	62	62	62	62

F1は上フランジ樹脂の場合です ()内寸法は、0.16MPa以下の場合です



昆山瑞騰精密自动化有限公司



株式
会社

第一計器製作所

代理店

ISO 9001 認証取得