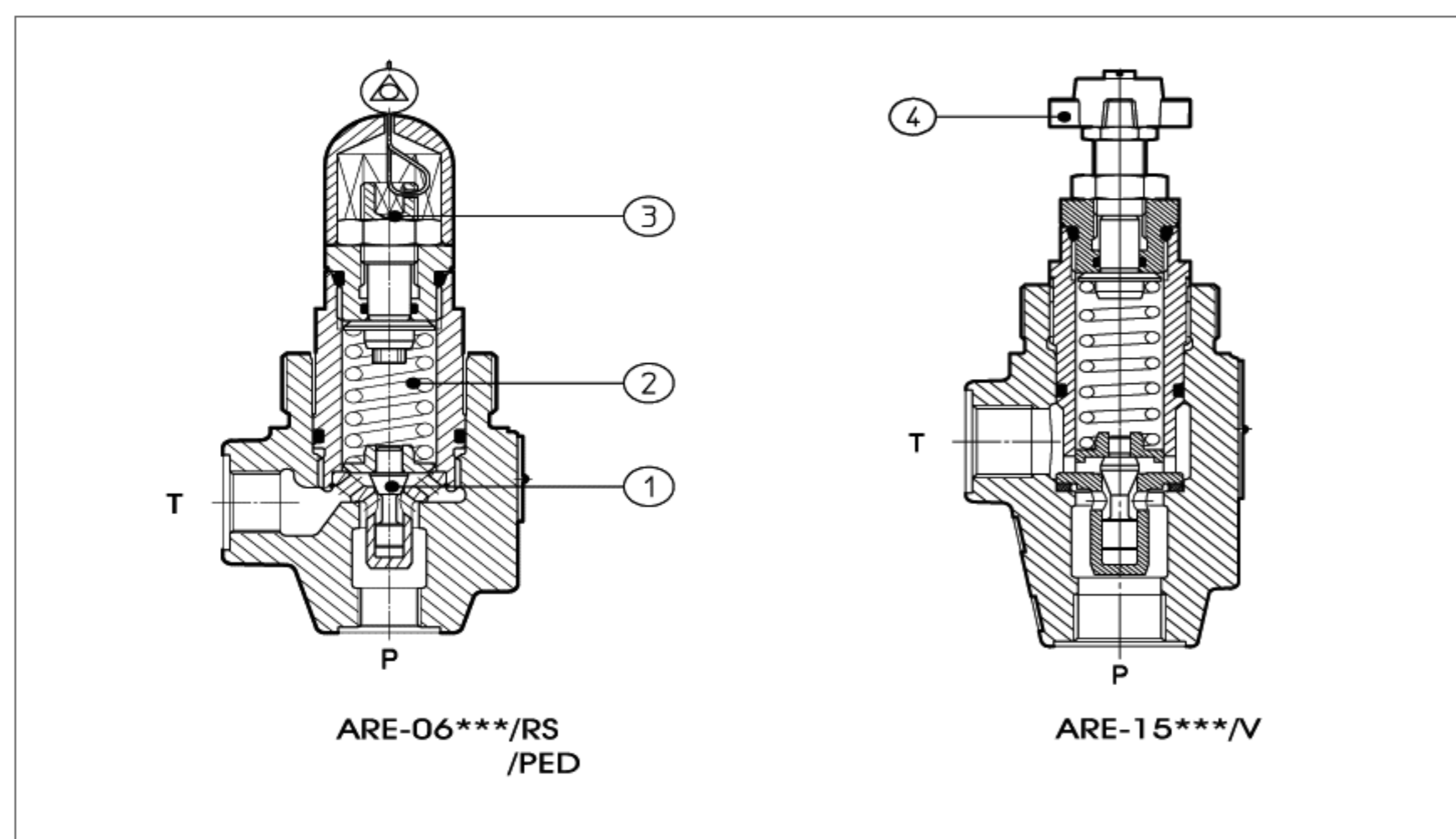


ARE直动式溢流阀

直动式，管式安装 G1/4" 和G1/2" 螺纹油口



ARE是直动式锥型压力安全阀(溢流阀)，适用于液压系统。

当作用于锥型阀芯①上的流体压力超过弹簧②力时，允许P口→T口方向流动。

调节螺纹副③，以改变弹簧的预压量，从而调整阀的溢流压力。也可选择手轮④调节装置方式进行溢流压力调节。

顺时针旋转调节装置可增高阀的溢流压力。

这种阀备有以下两种规格：G1/4" 油口和G1/2" 油口。

带螺纹铝保护盖板，用于安全选项。

/RS：满足欧洲机器标准(98/37/CE)，设定压力对应开启压力。

/PED：满足PED标准(97/23/CE)，压力

设定流量为：ARE-06:30Lmin

ARE-15:50Lmin

其P、Q曲线见[5]节。

最大流量：100l/min

最大压力：500bar。

1 型号

ARE	-	06	/	350	*	/*	**	/*
ARE=螺纹安装的压力安全阀(溢流阀) 也有插装阀形式，参见样本C010部分					仅对RS, PED选项 P=调压范围内所需设定压力		系统油液： /WG=水乙二醇 /PE=磷酸酯	
规格： 06=P口尺寸 G1/4" 15=P口尺寸 G1/2"					选项(1)： /R=特殊应用，减少泄漏		设计号	
压力范围：06规格：		15规格：			/RS=同R，但另满足98/37/CE标准认定		/PED=同R，但另满足97/23/CE标准认定	
50 =2~50bar		15 =2~15bar			选项/RS,/PED除外：			
100 =3~100bar		50 =3~50bar			/V=调节手柄			
210=10~210bar		75 =4~75bar			/VF=调节手轮			
350=15~350bar		150=8~150bar			/VS=调节手轮带锁			
500=30~500bar		250=8~250bar						

(1)手轮特性,参见样本K150中的[6]节

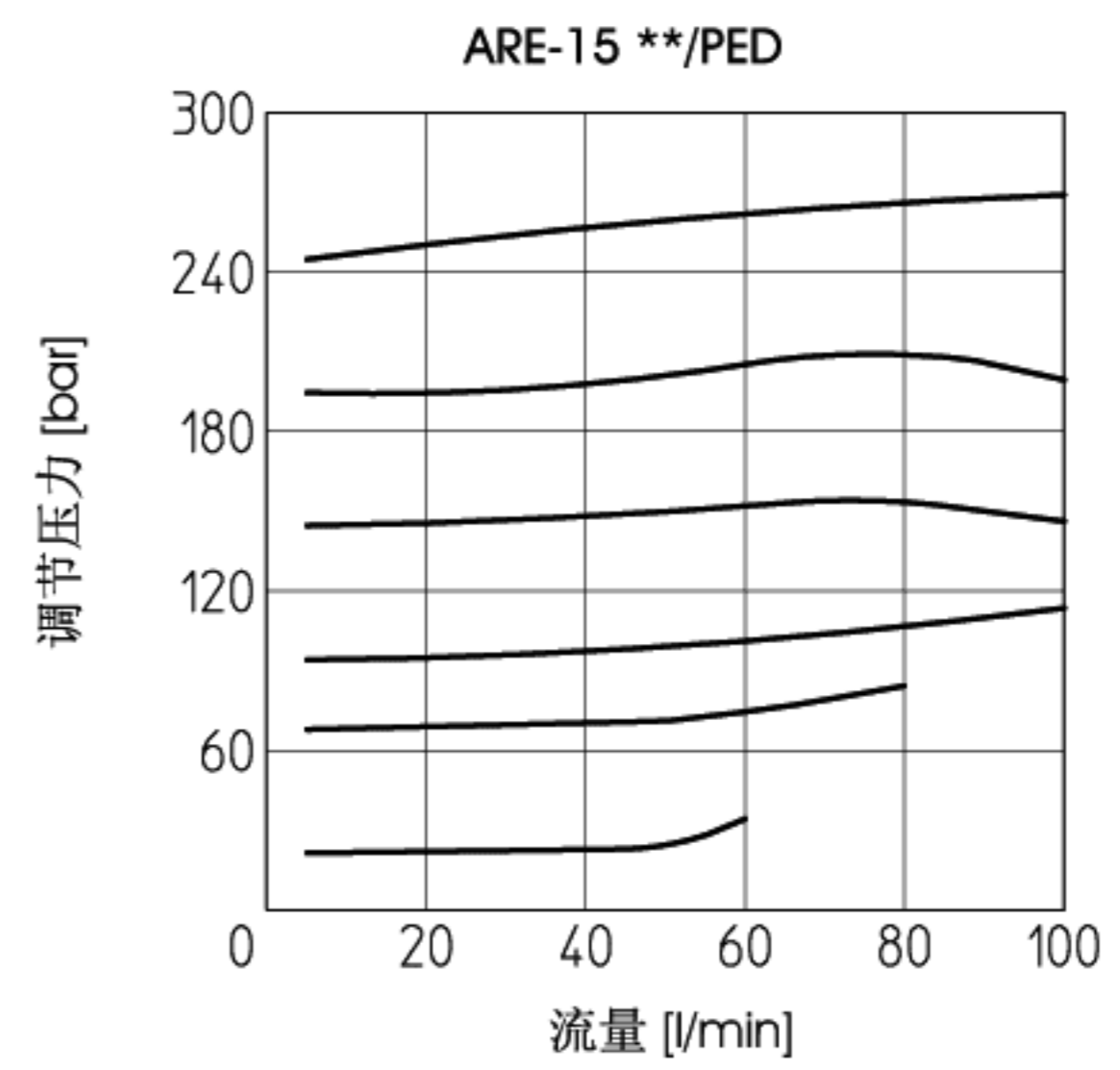
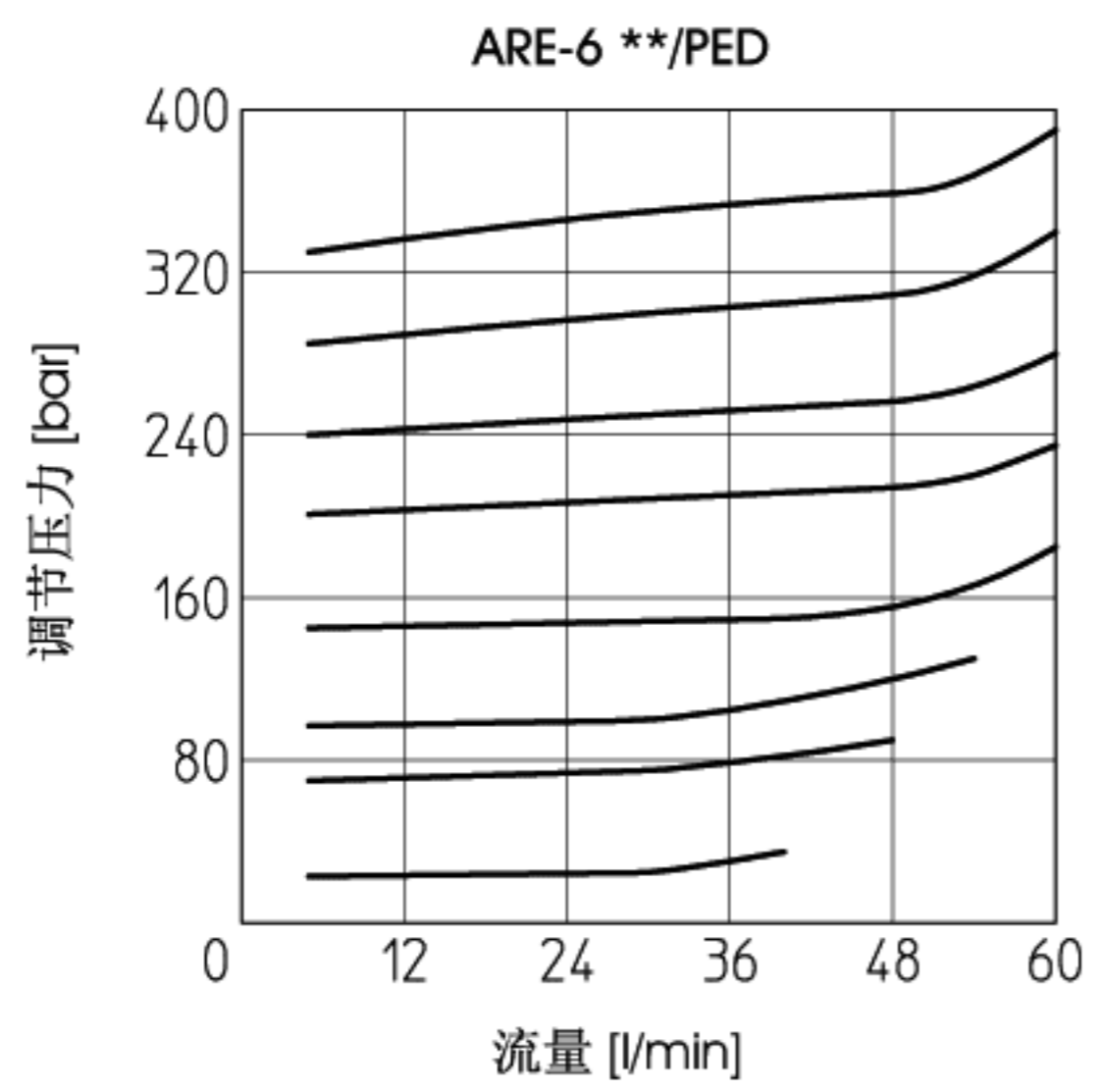
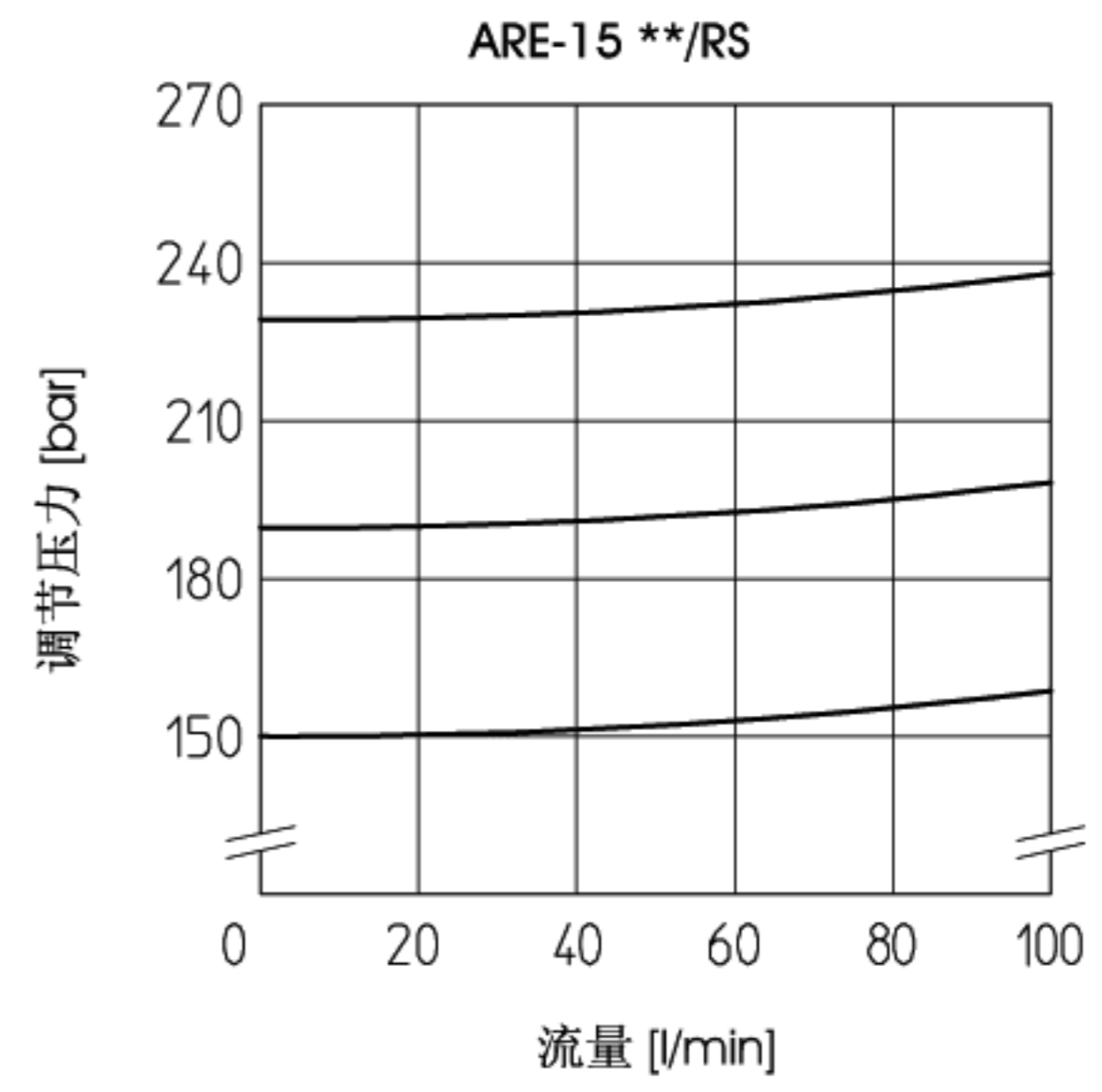
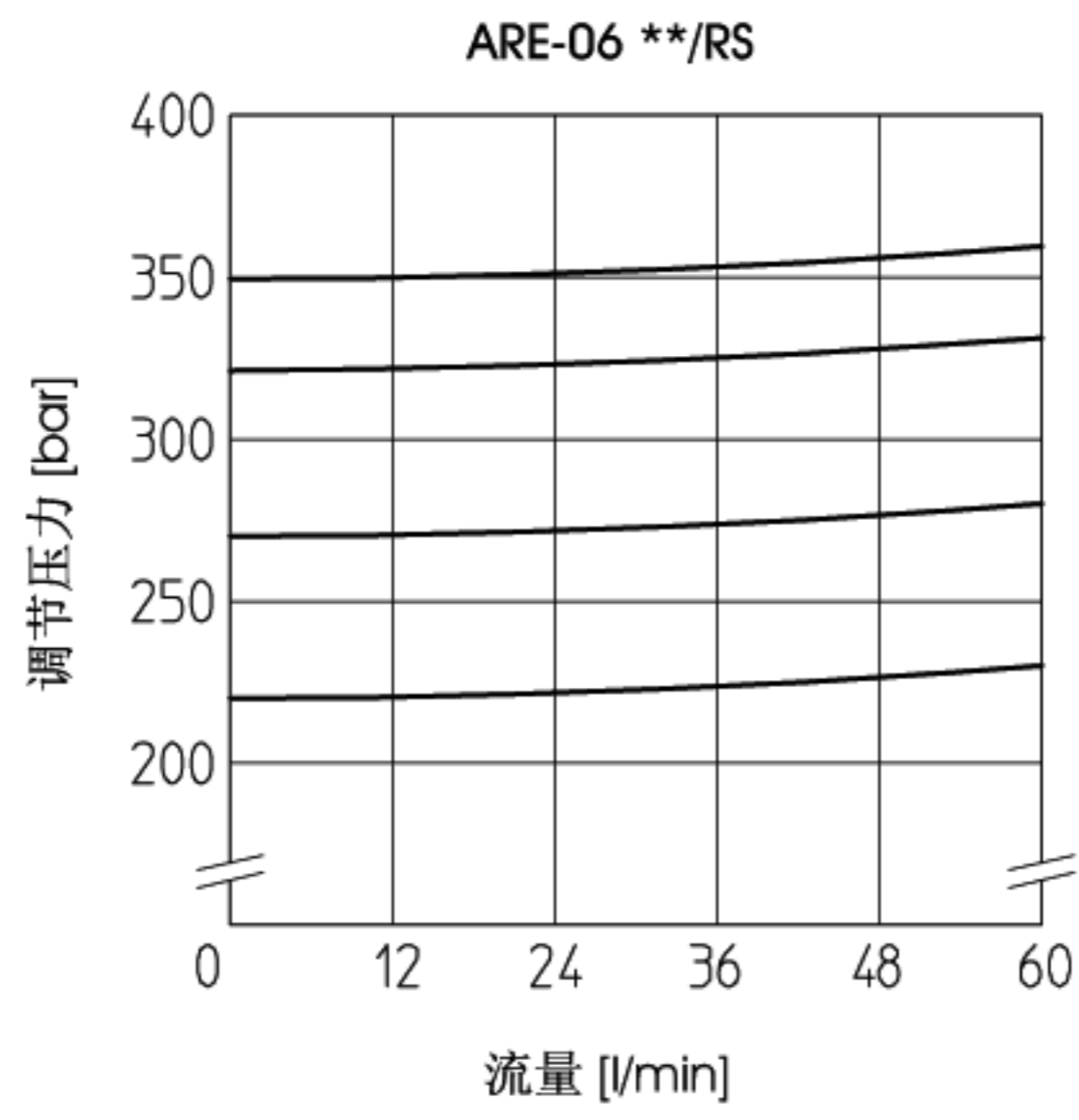
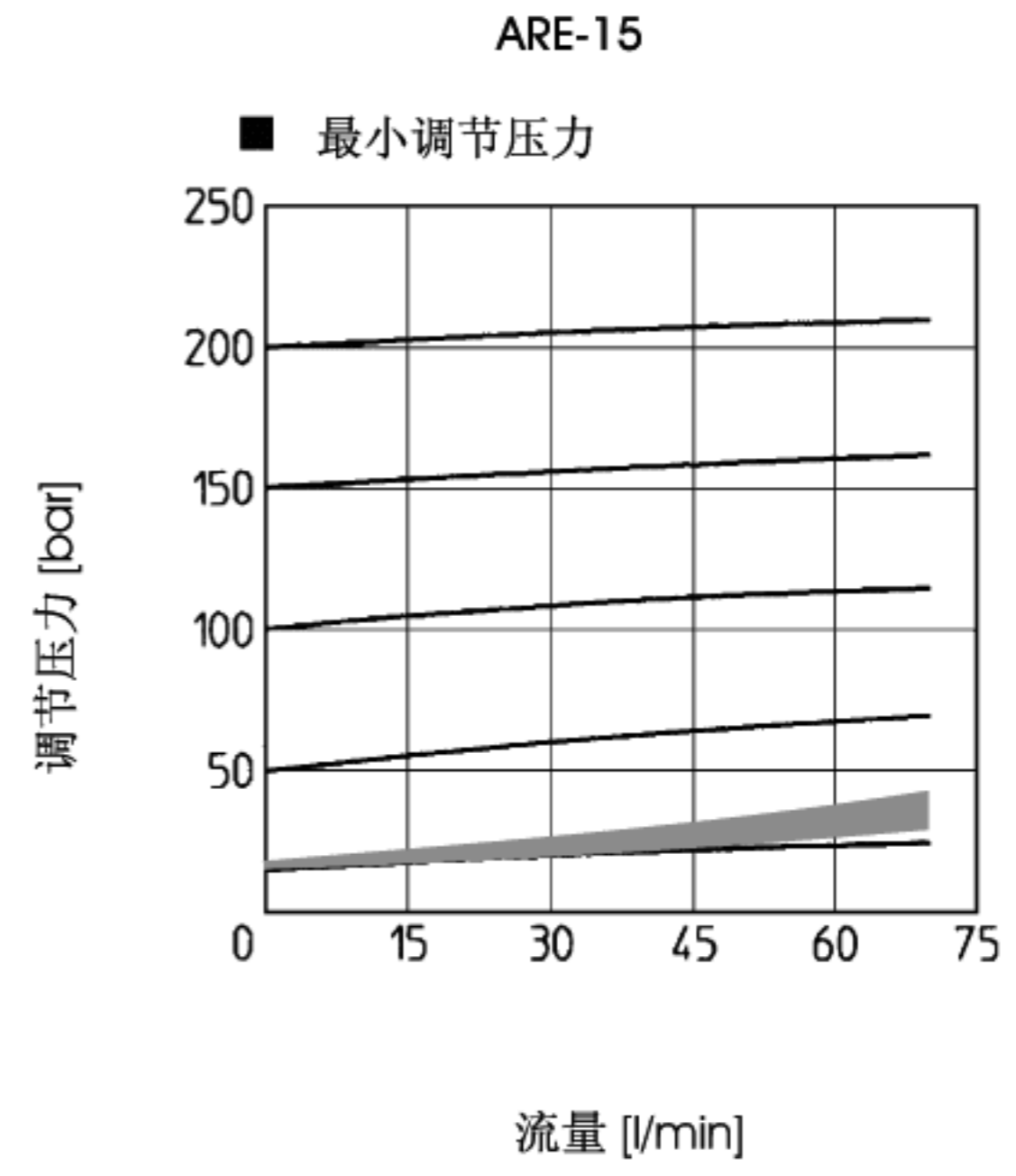
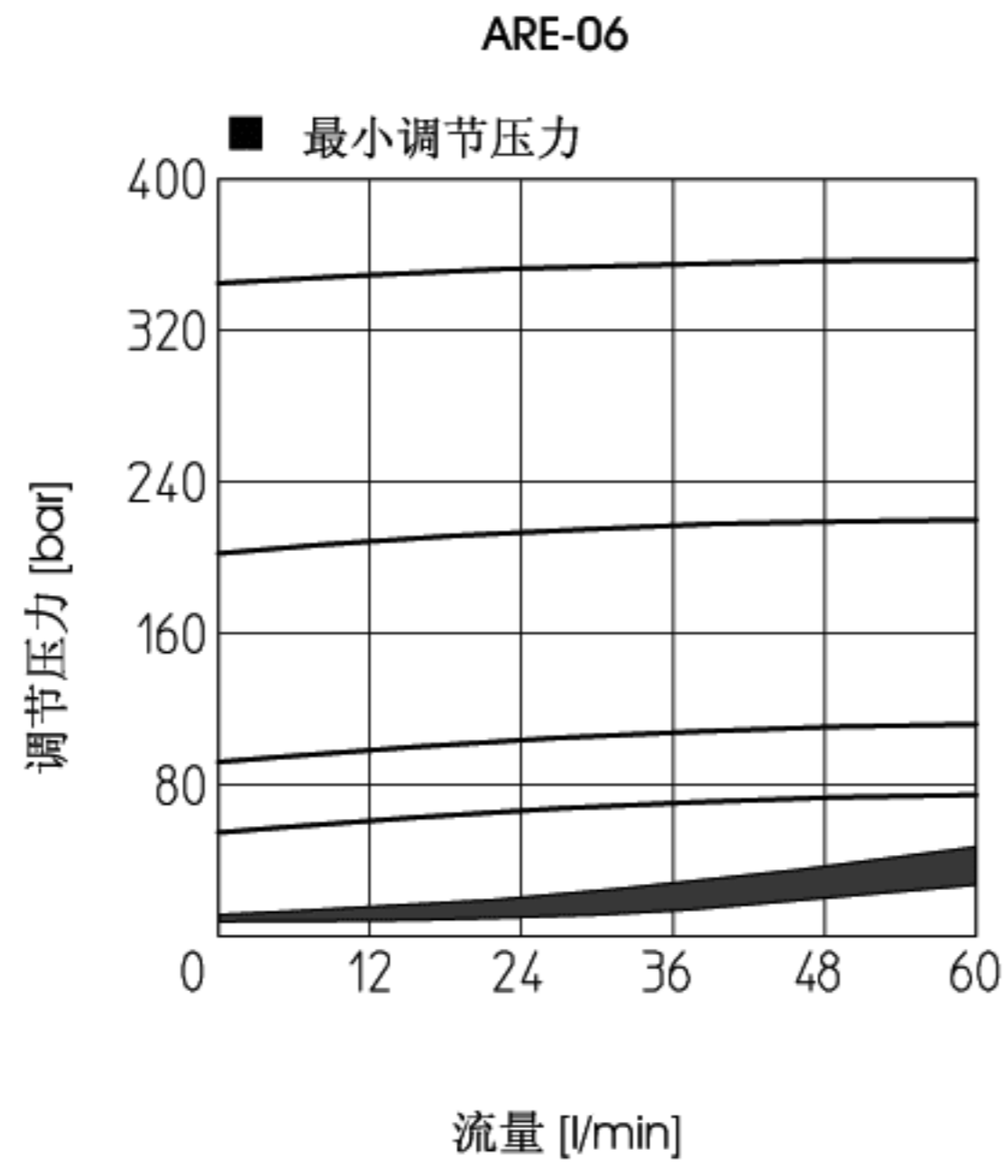
2 液压特性

液压符号	ARE-06 ARE-15 	ARE-06**/RS /PED ARE-15**/RS /PED 									
阀型号											
设置	/RS	/50	/100	/210	/350	/500	/15	/50	/75	/150	/250
	/PED		/220	/270	/320	/350		/150	/190	/230	
压力范围 [bar]	/RS	2~50	3~100	10~210	15~350	30~500	2~15	3~50	4~75	8~150	8~250
	/PED										
最大流量L/min	/RS			40					75		
	/RS,/PED			60					100		

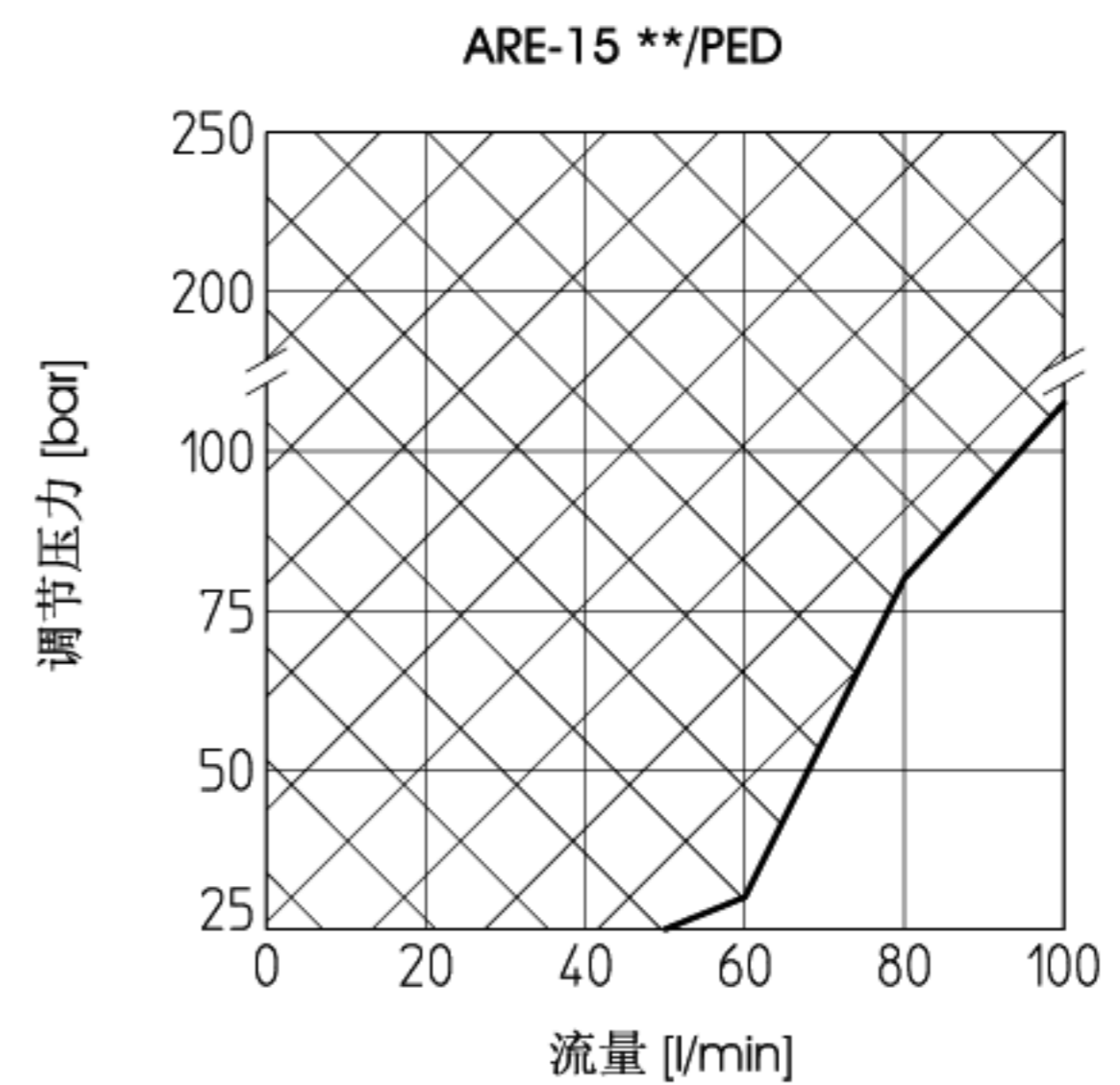
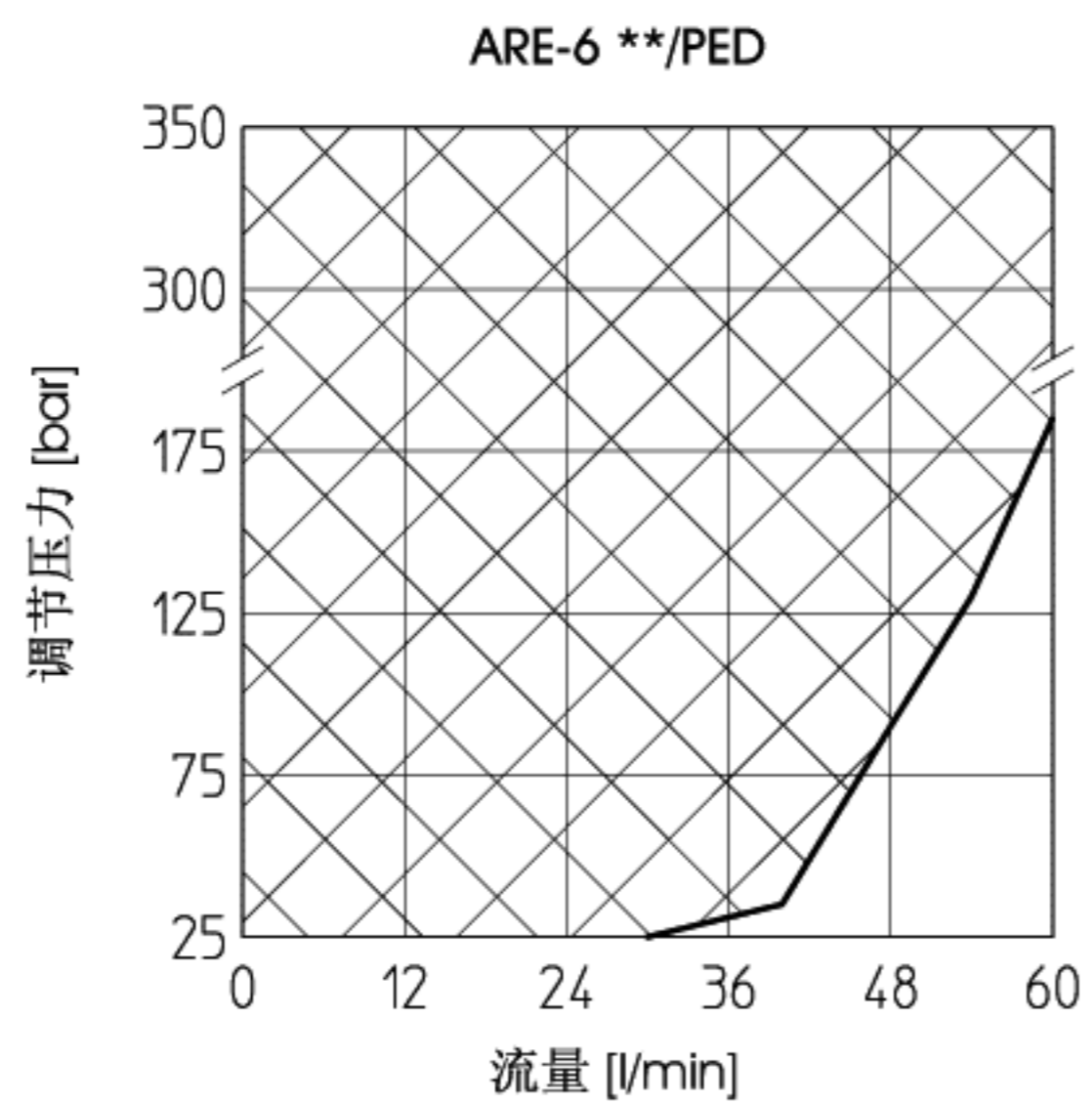
3 ARE型压力安全阀(溢流阀)的主要特性

安装位置	任意位置
安装面精度	表面粗糙度Ra0.4, 平面度0.01/100(ISO 1101)
环境温度	从-20°C到+70°C
油液种类	符合DIN51524~535的液压油；其他介质见[1]节
推荐粘度	40°C时为15~100mm²/s(ISO VG15~100)
油液清洁度	符合ISO19/16标准, 建议采用25 μm和β ₂₅ ≥75的进油过滤器
油液温度	-20°C~60°C(标准密封和WG密封); -20°C~80°C(/PE密封)。

4 曲线: 基于油温50°C, ISO VG46标准液压油



5 允许的压力调节: (阴影部分) 基于油温50°C, ISO VG46标准液压油

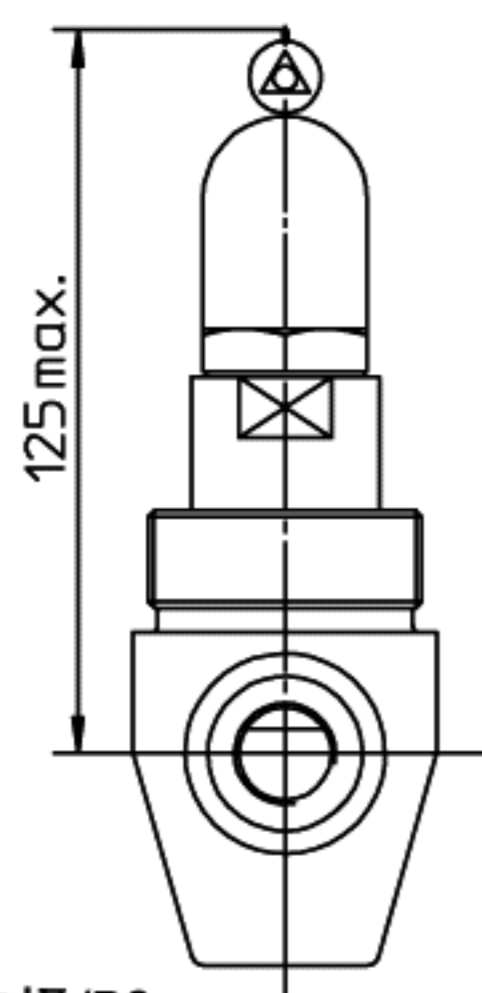
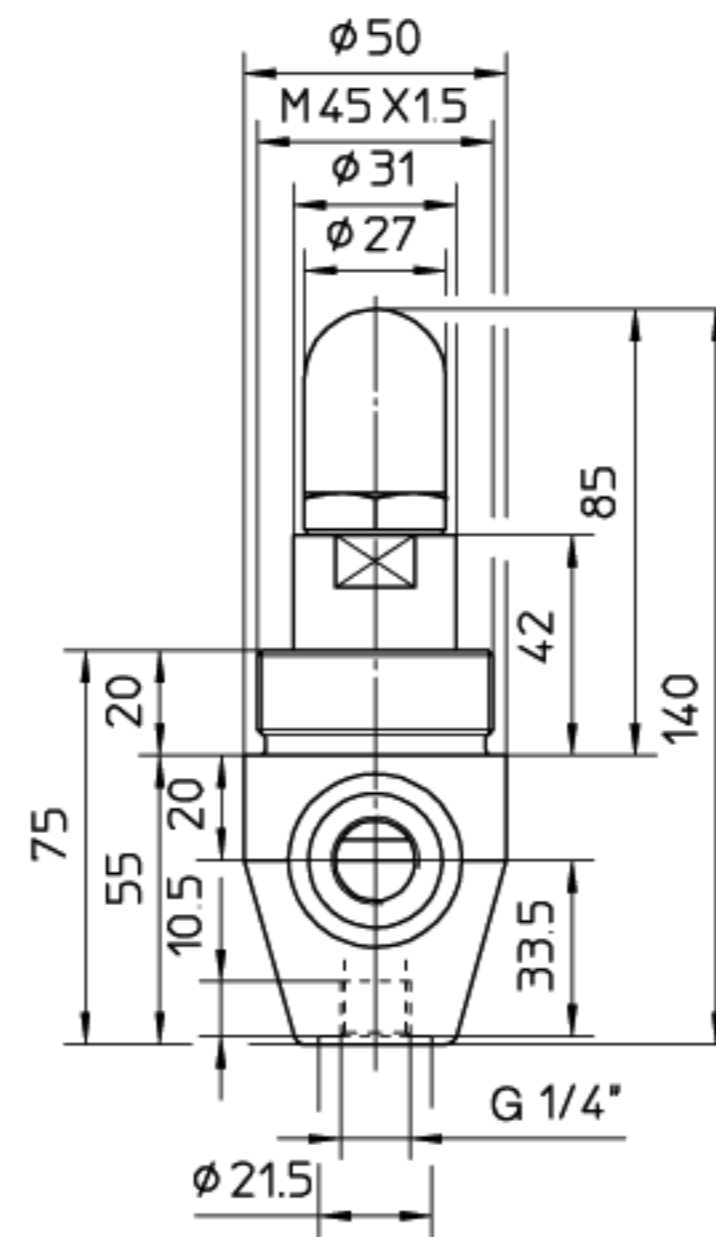
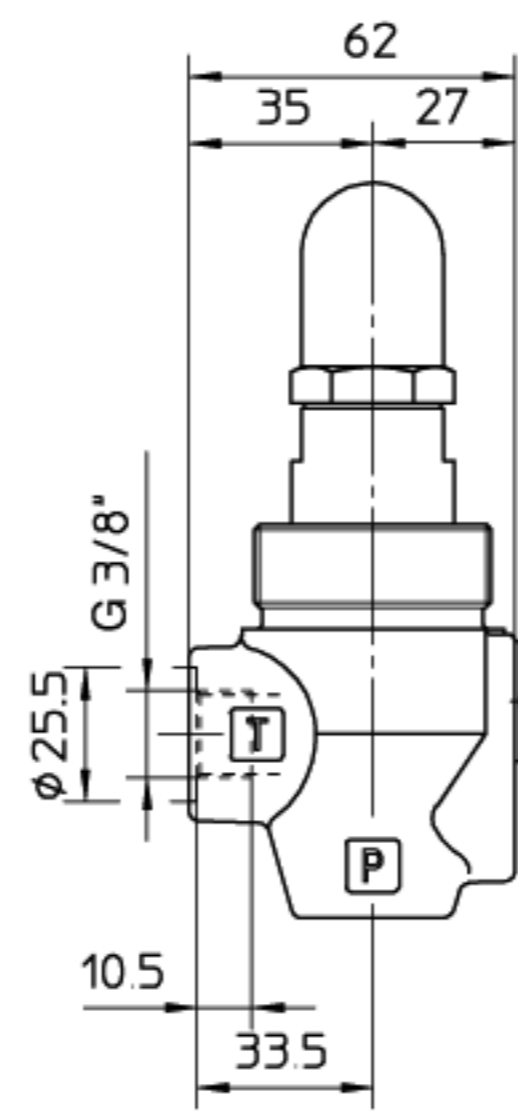
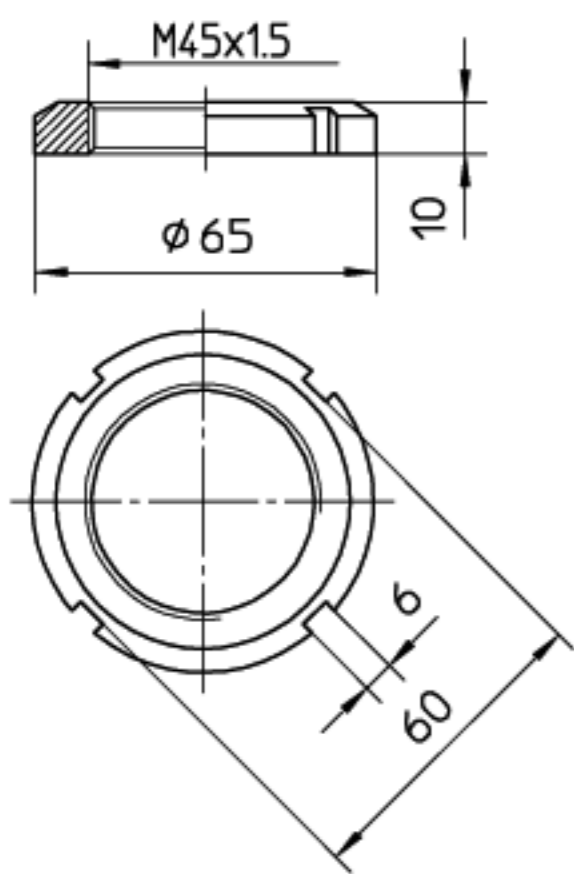


6 尺寸[mm]

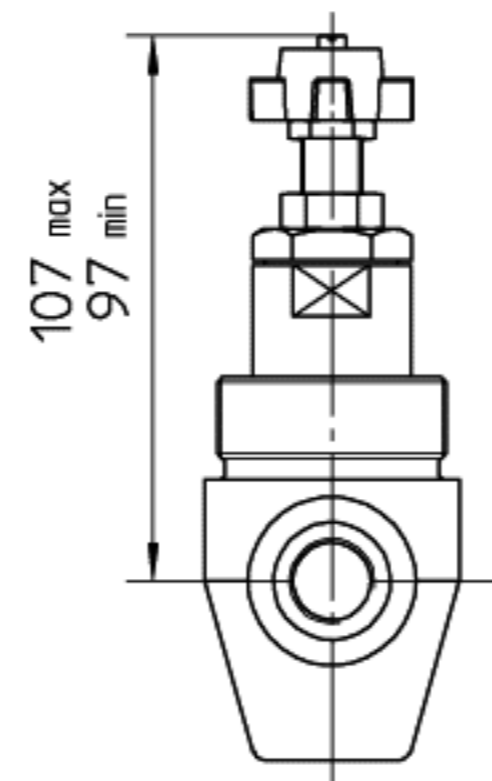
ARE-06

P=进油口 G1/4"
T=出油口 G3/8"

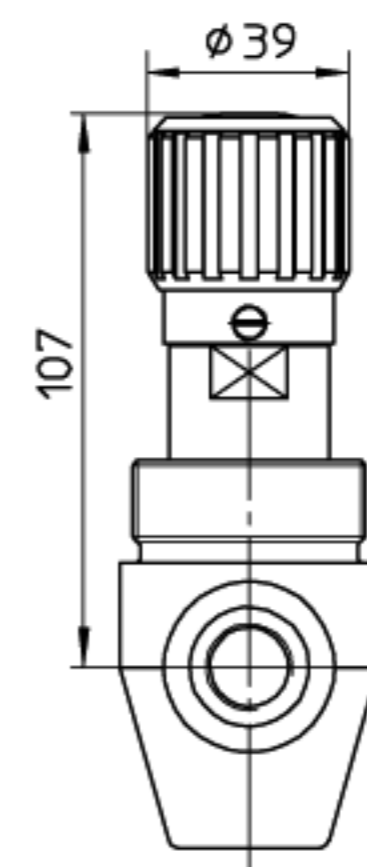
紧固阀的锁紧螺母
型号: SP-6-RE-310030



选择/RS
/PED



选择/V



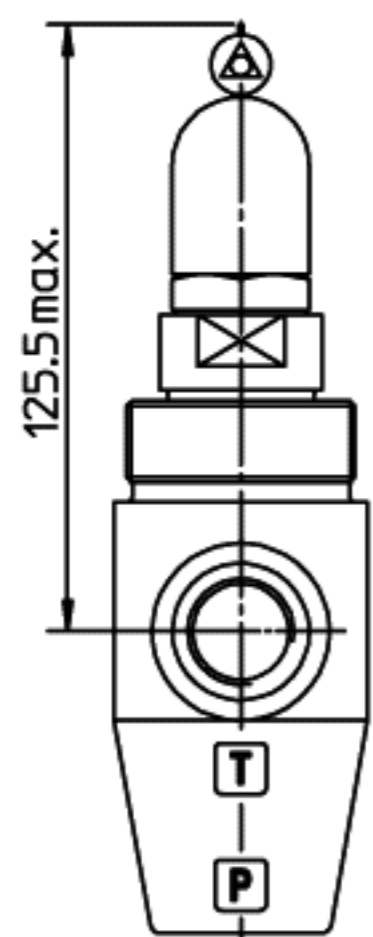
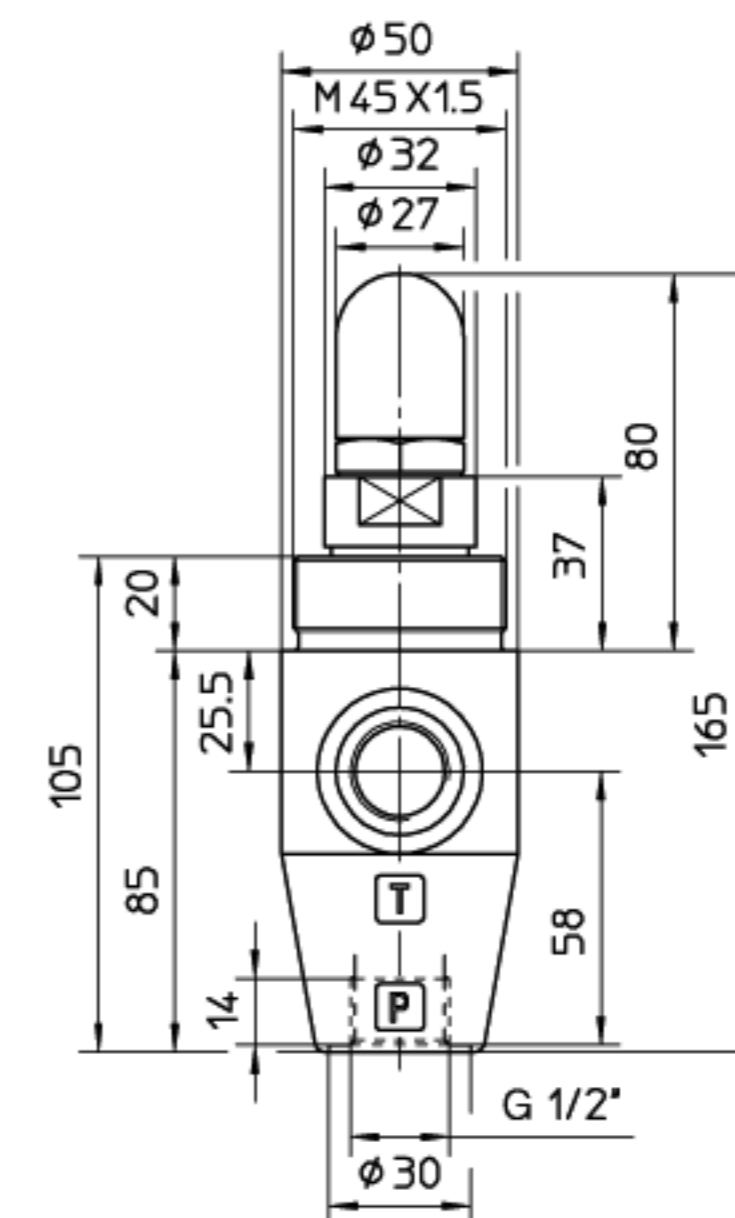
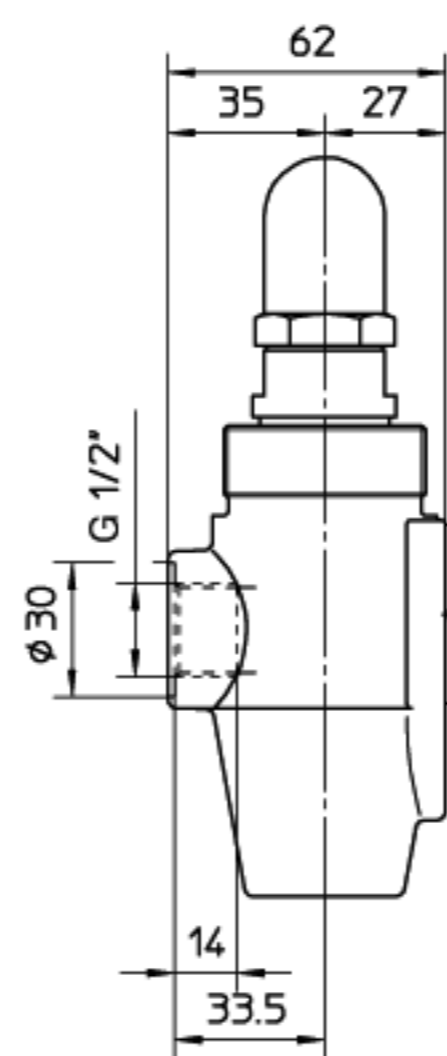
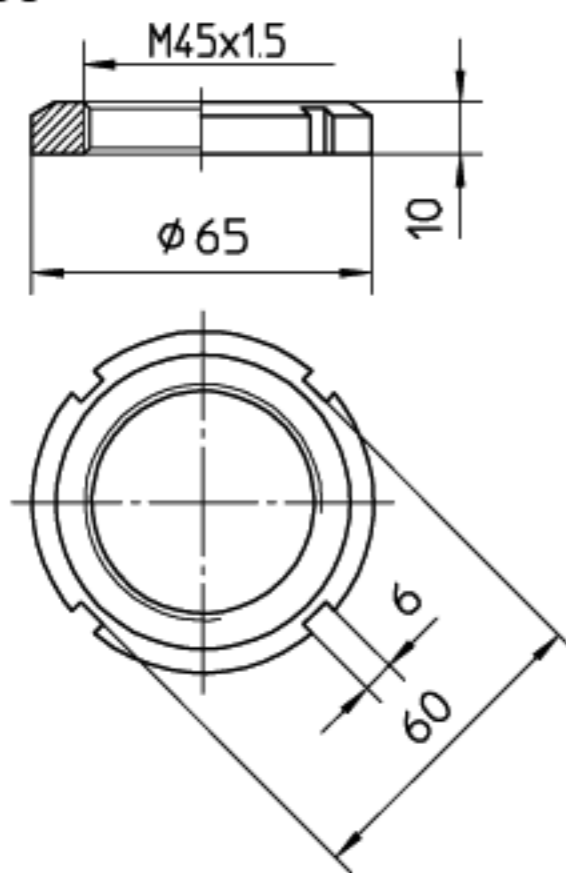
选择/VF
/VS

质量: 1kg

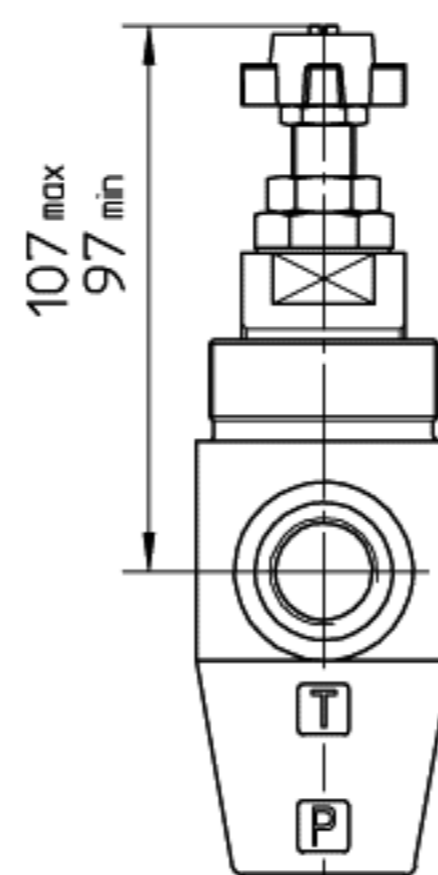
ARE-15

P=进油口 G1/2"
T=出油口 G1/2"

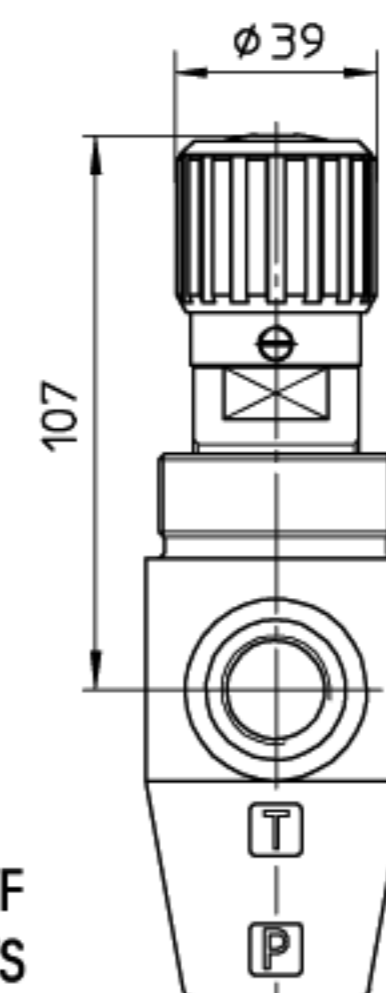
紧固阀的锁紧螺母
型号: SP-6-RE-310030



选择/RS
/PED



选择/V



选择/VF
/VS

质量: 1.3kg

注: 对手动详细情况, 参见样本K150部分

