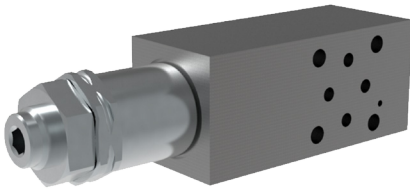


# VPP2-04/M(R)

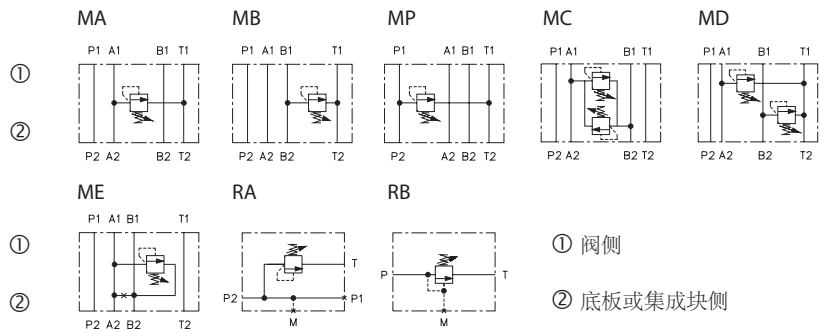
04通路 (D02), 06 (D03) • Q<sub>max</sub> 40 l/min (11 GPM) • p<sub>max</sub> 320 bar (4600 PSI)



## 技术特征

- 滑阀型叠加式直动溢流阀, 安装连接尺寸符合ISO 4401, DIN 24340 (CETOP 02 and 03) 或者管式安装
- 全流量范围内具有很好的稳定性, 对动态压力变化具有快速响应能力
- 滞环小、压力控制精确、低压降
- 高达320 bar的大范围调压
- 大流量通流能力
- 锐边钢阀座增强耐污性能
- 关闭无泄漏, 长寿命适用于快速循环场合
- 可选艾伦内六角扳手或手轮进行调节
- 标准系列的阀体经过磷化处理, 钢部件进行镀锌保护处理并可以经受ISO 9227标准下的240 h 盐雾测试

## 功能符号

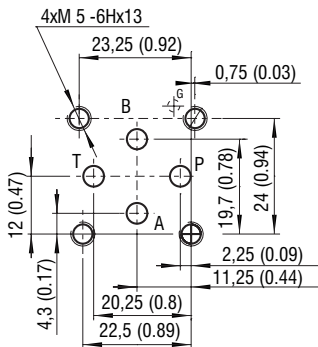


注意: 阀商标上的功能符号方向与阀的实际功能一致。

## 技术参数

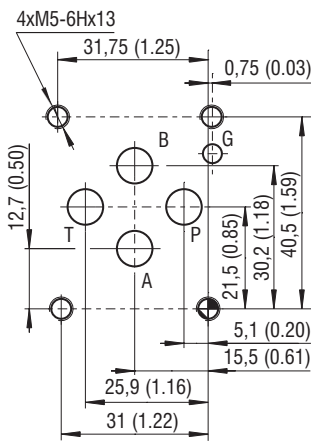
阀通径		04 (D02), 06 (D03)
最大流量	l/min (GPM)	40 (10.6)
最高压力	bar (PSI)	320 (4640)
流体温度范围 (丁腈橡胶)	°C (°F)	-30...+100 (-22...+212)
流体温度范围 (氟橡胶)	°C (°F)	-20...+120 (-4...+248)
质量 - 型号 MA (B, P) 04	kg (lbs)	0.82 (1.81)
- 型号 MC (D, E) 04		1.32 (2.91), ME 1.25 (2.76)
- 型号 MA (B, P) 06		1.12 (2.46)
- 型号 MC (D, E) 06		1.42 (3.12), ME 1.35 (2.98)
- 型号 RA1 (2), RB1 (2)		1.17 (2.57)
总体信息	数据手册	说明类型
安装连接尺寸	GI_0060	产品信息及工作条件
备件	SMT_0019	04 / 06通径
	SP_8010	

ISO 4401-02-01-0-05



P, A, B, T 口 - 最大值  $\varnothing$ 4.5 mm (0.18 in)

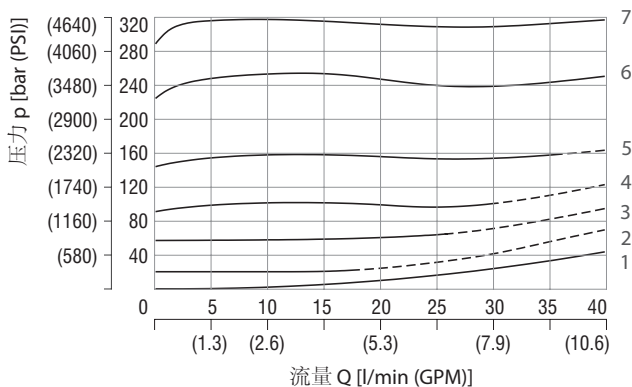
ISO 4401-03-02-0-05



P, A, B, T 口 - 最大值  $\varnothing$ 7.5 mm (0.29 in)

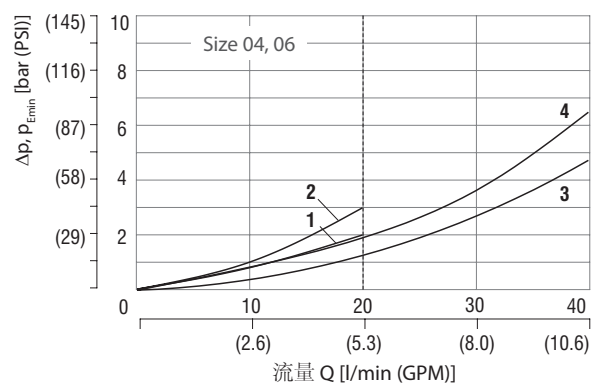
特性曲线在  $v = 32 \text{ mm}^2/\text{s}$  (156 SUS) 下测定

溢流压力-流量特性曲线



压力等级	最小设定压力	2	6	10	16	25	32
	1	2	3	4	5	6	7

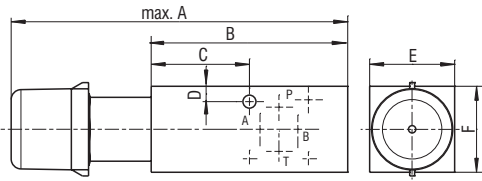
最小设定压力与循环压力



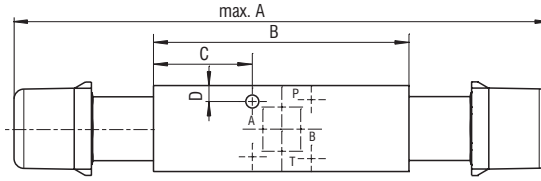
04通径	06通径	型号
1	3	MA, MB, MP, MD
2	4	MC, ME

外形尺寸 单位为毫米 (英寸)

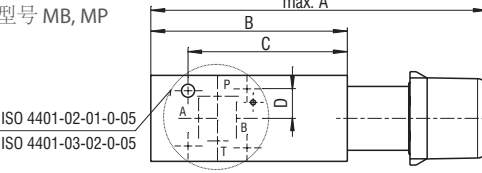
型号 MA



型号 MC,MD

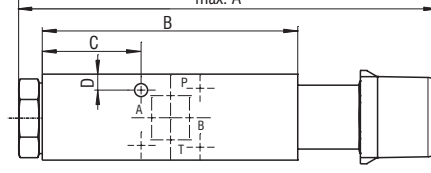


型号 MB, MP



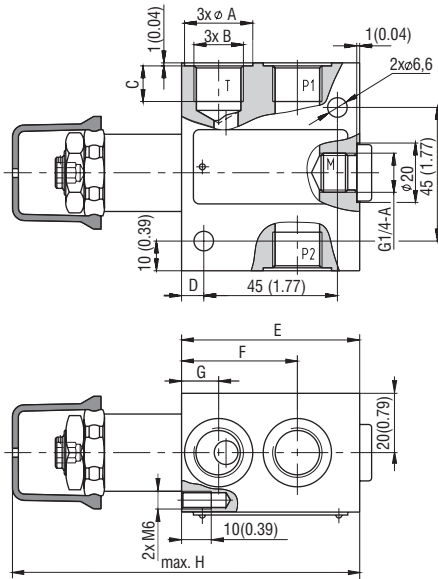
ISO 4401-02-01-0-05  
ISO 4401-03-02-0-05

型号 ME

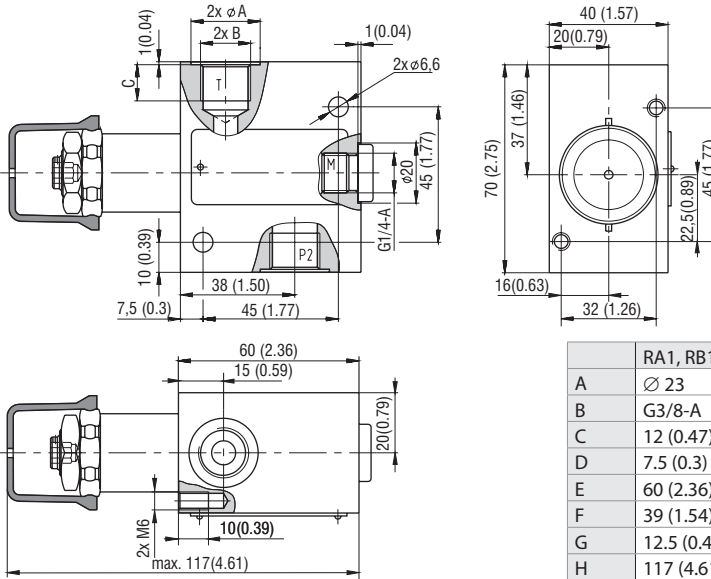


型号	口径	04 (D02)	06 (D03)
MA (B,P)	A	137 (5.39)	
MC (D)		218 (8.58)	208 (8.19)
ME		170.5 (6.71)	160.5 (6.32)
MA (B,P)	B	80 (3.15)	
MC (D,E)		104 (4.09)	94 (3.70)
MA (C,D,E)	C	40 (1.57)	25.5 (1.0)
MB (P)		64 (2.52)	68.5 (2.7)
MA (B,C) MD (E,P)	D	6.25 (0.25)	7 (0.28)
	E	35 (1.38)	40 (1.57)
	F	35 (1.38)	45 (1.77)

型号 RA1, RA2



型号 RB1, RB2



	RA1, RB1	RA2, RB2
A	∅ 23	∅ 28
B	G3/8-A	G1/2-A
C	12 (0.47)	14 (0.55)
D	7.5 (0.3)	18 (0.71)
E	60 (2.36)	70 (2.76)
F	39 (1.54)	46 (1.81)
G	12.5 (0.49)	16 (0.63)
H	117 (4.61)	127 (5)

订货代码

VPP2-04 /

溢流阀, 锥阀式, 直动式, 叠加式

型号

- 叠加式, 阀设置在 A 到 T
- 叠加式, 阀设置在 B 到 T
- 叠加式, 阀设置在 P 到 T
- 叠加式, 阀设置在 A 到 B 与 B 到 A
- 叠加式, 阀设置在 A 到 T 与 B 到 T
- 叠加式, 阀设置在 A 到 B
- 管式阀, 三油口, 螺纹 G 3/8 (P1, P2, T)
- 管式阀, 三油口, 螺纹 G 1/2 (P1, P2, T)
- 管式阀, 双油口, 螺纹 G 3/8 (P, T)
- 管式阀, 双油口, 螺纹 G 1/2 (P, T)

叠加板件尺寸

ISO 4401-02-01-0-05, DIN 24340 (CETOP 02), NG04  
ISO 4401-03-02-0-05, DIN 24340 (CETOP 03), NG06



无指定

表面处理  
磷化阀体, 钢质部件  
镀锌 (ZnCr-3), ISO 9227 (240 h)  
镀锌 (ZnCr-3), ISO 9227 (240 h)  
镀锌 (ZnNi), ISO 9227 (520 h)

无指定  
V

密封  
丁腈橡胶  
氟橡胶

S  
T  
RS  
L  
S/RS

调节方式选项\*  
艾伦内六角扳手(hex. 6), 不带保护帽  
艾伦内六角扳手(hex. 6), 带保护帽  
手轮, 金属  
艾伦内六角扳手(hex. 6), 带保护帽, 可密封  
(安全锁线孔)  
带两个插装溢流阀的型号  
A 侧, 艾伦内六角扳手(hex. 6), 不带保护帽  
B 侧, 手轮, 金属

\*如需要可调节溢流阀的尺寸, 请参阅数据手册No.5093

2  
6  
10  
16  
25  
32

压力等级  
至 25 bar (360 PSI)  
至 63 bar (910 PSI)  
至 100 bar (1450 PSI)  
至 160 bar (2320 PSI)  
至 250 bar (3630 PSI)  
至 320 bar (4600 PSI)

32/10

带两个插装溢流阀的型号  
A口 320 bar (4600 PSI), B口 100 bar (1450 PSI)