



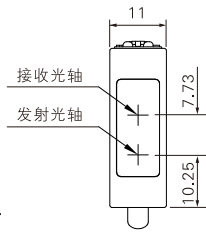
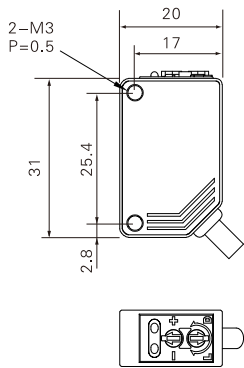
经济型

外观

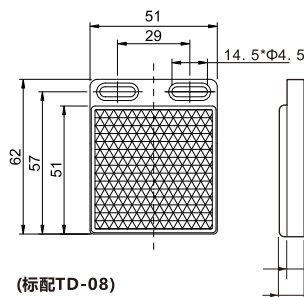
检测方式	漫反射		限定反射	回归反射			
检测距离	10-300mm	5-1000mm	5-140mm	10-200mm	2m	3m	
光斑尺寸	约φ16mm / 300mm	约φ50mm / 1000mm	约φ9mm / 140mm	φ10mm / 20cm	φ50mm / 2m	φ90mm / 3m	
输出模式	NPN或PNP集电极开路, ≤100mA (30V DC)						
开关模式	L.on (入光动作) / D.on (遮光动作) 可切换						
指示灯	动作指示灯: 红色, 工作指示灯: 绿色						
响应时间	<1ms			1ms	<1ms		
灵敏性调节	单圈电位器						
光源	红光LED 623nm (调制)						
工作电压	10-30V DC						
消耗电流	<25mA			<20mA			
负载电流	<100mA						
环境光度	阳光照射≤10000Lux, 白炽灯照射≤3000Lux						
环境温度	-25℃~+55℃, 无冻结						
环境湿度	35%~85%RH, 无凝结						
抗振动	10~50Hz, 0.5mm振幅, X、Y、Z三个方向各2小时						
保护电路	电源反极性保护, 输出反极性保护, 浪涌保护, 短路保护						
防护等级	IP65						
出线方式	2M/3芯电缆 4mm直径						
材质	PBT+玻纤 (壳体), PMMA (镜头)						
配件	螺丝刀		螺丝刀, 反光贴	螺丝刀, 反光板			
型号	NPN	PTE-D30N	PTE-D70N	PTE-X09N	PTE-R20N	PTE-R200N	PTE-R300N
	PNP	PTE-D30P	PTE-D70P	PTE-X09P	PTE-R20P	PTE-R200P	PTE-R300P

尺寸规格

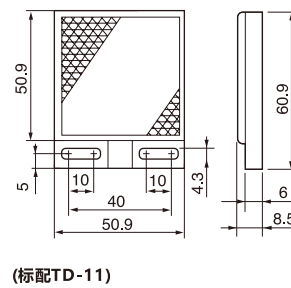
单位: mm



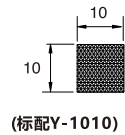
PTE-R200用反光板



PTE-R300用反光板

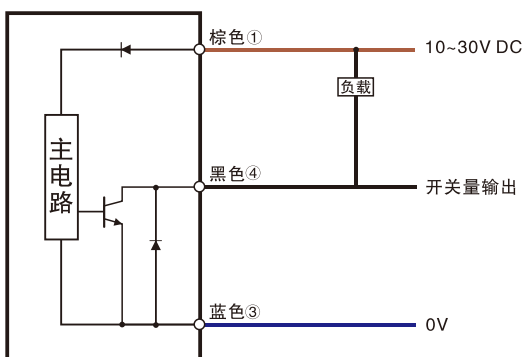


PTE-R20用反光贴

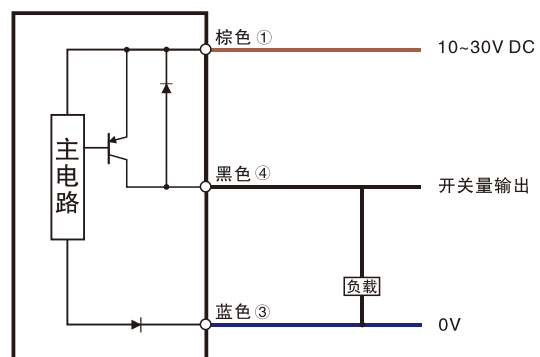


电路图

NPN输出



PNP输出



光纤

槽型

光电

激光

接近

位移

磁性

接触式

区域

超声波

深度学习

读码器

振动倾角

温度

附件

光电传感器

圆柱型

通用方型

超薄型

背景抑制型

透明体检测型

色标/颜色检测型

TOF反射型

IP69K高防护型

抗强光型

IO-Link型

反光板

反光板

通用方型

PTE系列



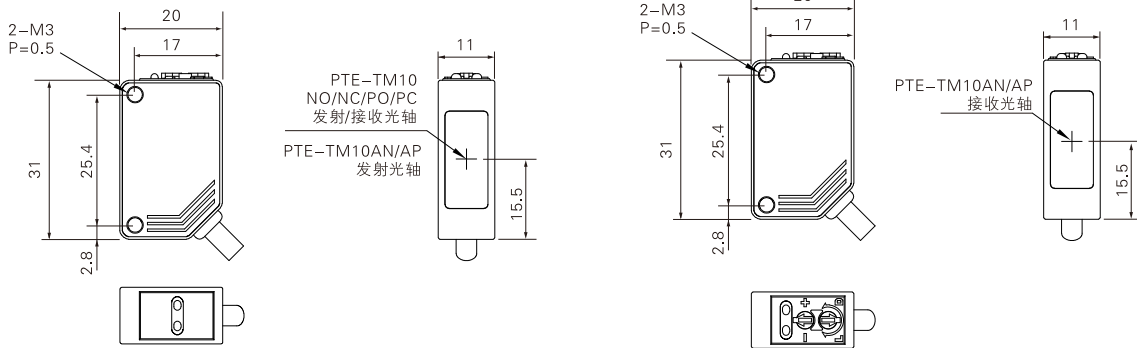
经济型

外观

检测方式	对射		
检测距离	10m		
检测物体	Φ12mm以上不透明物体		
输出模式	NPN或PNP集电极开路		
开关模式	L.on(入光动作), Don(遮光动作) 模式可选		L.on(入光动作)/D.on(遮光动作)可切换
指示灯	状态指示灯: 绿色; 输出指示灯: 红色		发射端: 电源指示灯: 绿色; 接收端: 工作指示灯: 绿色; 动作指示灯: 红色
响应时间	33ms		
灵敏性调节	不可调		单圈电位器
光源	红光LED 623nm(调制)		
工作电压	10~30V DC		
消耗电流	发射端 <20mA ;接收端<20mA		
负载电流	<100mA		
环境光度	阳光照射≤10000Lux, 白炽灯照射≤3000Lux		
环境温度	-25℃~+55℃, 无冻结		
环境湿度	35%~85%RH, 无凝结		
抗振动	10~50Hz, 0.5mm振幅, X、Y、Z三个方向各2小时		
保护电路	反极性保护, 短路保护		
防护等级	IP65		
出线方式	2M/3芯电缆 4mm直径		
材质	PBT+玻纤(壳体) PMMA(镜头)		
配件	螺丝刀		
型号	NPN	PTE-TM10NO	PTE-TM10NC
	PNP	PTE-TM10PO	PTE-TM10PC
			PTE-TM10AN
			PTE-TM10AP

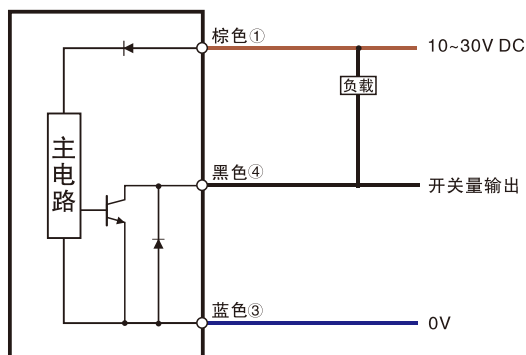
尺寸规格

单位: mm

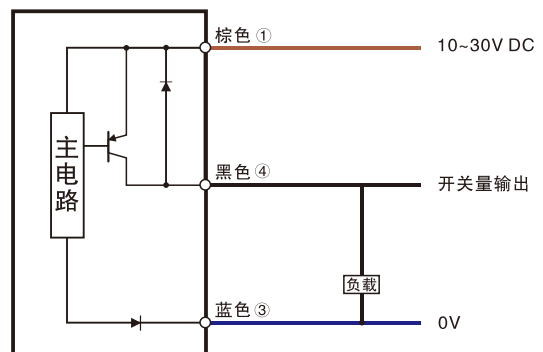


电路图

NPN输出



PNP输出



光电传感器

- 光纤
- 槽型
- 光电
- 激光
- 接近
- 位移
- 磁性
- 接触式
- 区域
- 超声波
- 深度学习
- 读码器
- 振动倾角
- 温度
- 附件

选型指南

- 光电传感器
- 圆柱型
- 通用方型
- 扁平型
- 超薄型
- 背景抑制型
- 透明体检测型
- 色标/颜色检测型
- TOF反射型
- IP69K高防护型
- 抗强光型
- IO-Link型

反光板
反光板