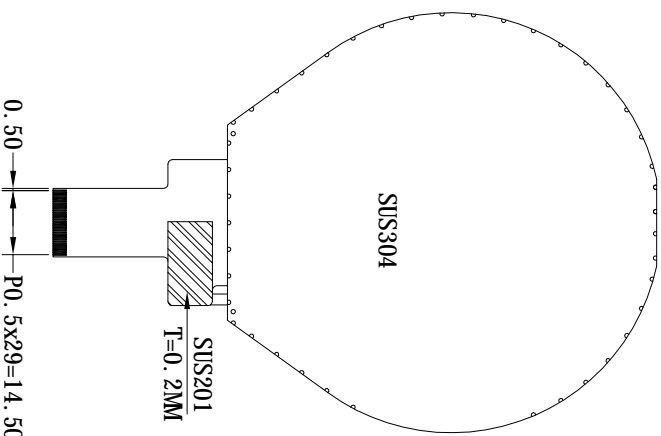
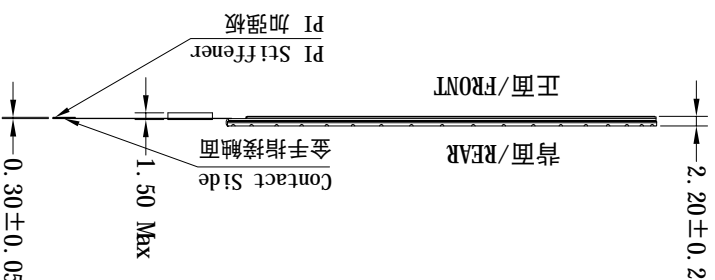
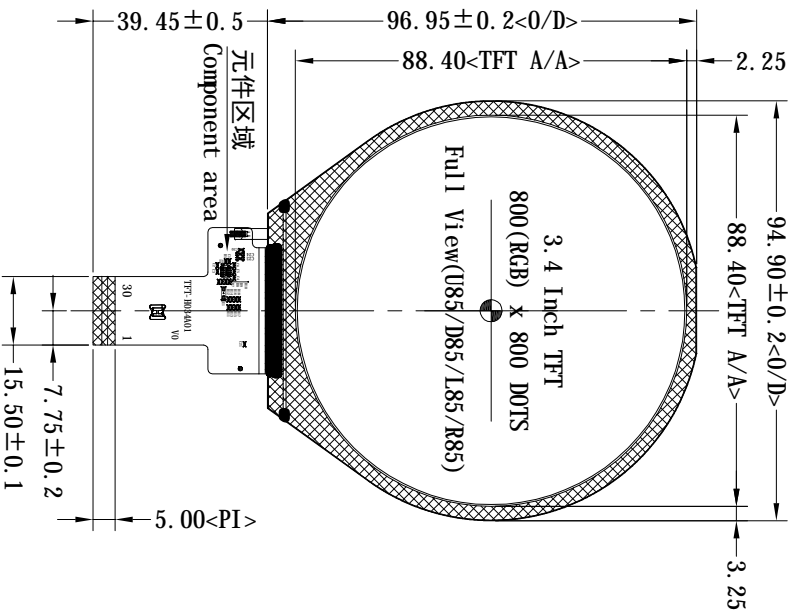
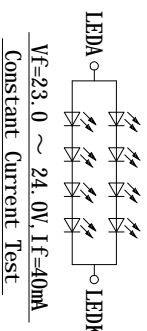


***为防止LCD产生图像残留，在使用常黑面板时不要长时间显示固定图案，建议时间少于2分钟或者更短的时间内刷新显示内容一次或多次。
 ***In order to prevent the LCD from producing image retention, do not display a fixed pattern for a long time when using a normally black panel. If the LCD needs to display a fixed pattern, it is recommended to refresh the display one or more times in less than 2 minutes or less.
 强烈建议使用黑色图像或移动图像作为屏幕保护程序。It is strongly recommended to use a black image or moving image as a screen saver.

说明：可交换 MPI "Dx" 顺序，"P/N" 极性。

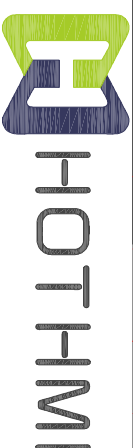
Description: Exchangeable MPI "Dx" order, "P/N" polarity.

字体：黑体
bold (typeface)



Pin_SIGNAL	Pin_SIGNAL
1	GND
2	D2P
3	D2N
4	GND
5	D1P
6	D1N
7	GND
8	DCKP
9	DCKN
10	GND
11	DOP
12	DON
13	GND
14	D3P
15	D3N
16	GND
17	GND
18	RESX
19	10VCC
20	NC

液晶显示类型 LCD Display Type	薄膜晶体管/透射式/常黑/70% 色域/16.7M 色 TFT/Transmissive/Normally Black/70% Color Gamut/16.7M COLOR
观看方向/角度 Viewing Direction	Full View (U85/D85/R85/L85)
接口 Interface	MPI 4L
工作电压 Operating Voltage	VCI=3.3V, 10VCC=1.8V (Type)
TFT 工作温度 TFT Operating Temp	-30 °C ~ 80 °C
TFT 储存温度 TFT Storage Temp	-40 °C ~ 90 °C
驱动芯片 Driver IC	NV3051F
背光 Backlight	白色
液晶模组亮度 LCM Brightness	550 cd/m ² (Typ)



产品型号
 Product model
TFT-H034A01ZJINVEN30

比例 Scale	1:1	设计制图 Design	Li u. YL	日期 Date	2023-09-07
版本 Ver	V0-0	单位 Unit	MM	公差 Tol.	±0.3

