



系列
2000

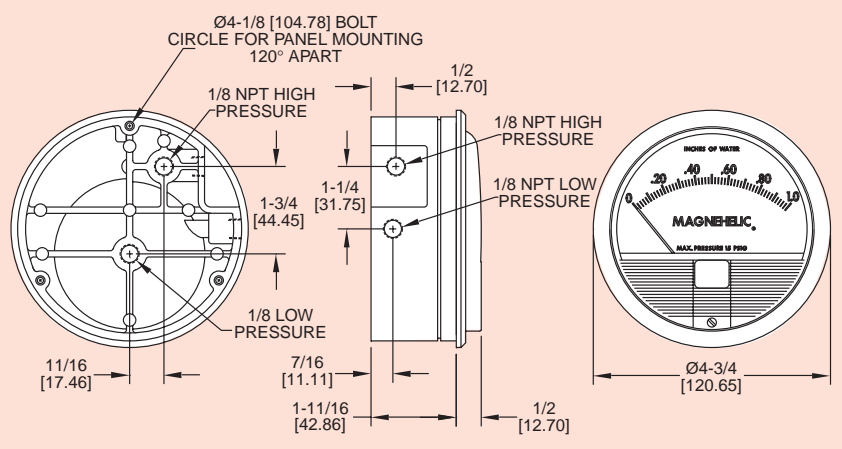
Magnehelic® 差压表

测量正压、负压或差压，精度在 2% 以内



专利号：4,030,365
5,012,678

标准 Magnehelic® 差压表具有大的、易读的表盘



标准的 2000 系列 Magnehelic® 差压表尺寸图。
(中压和高压型略有不同)

选择德威尔 Magnehelic® 差压表可以保证获得满刻度的高精度，并且有多达 81 种量程范围选择，可以精确地满足您的要求。这种差压表采用德威尔简洁、无摩擦的 Magnehelic 移动部件，可以迅速测量出空气或非腐蚀性气体的微压—正压、负压（真空）或差压都可。其设计抗冲击、防震并且有过载保护。它没有压力计液体蒸发、冻结的问题，也不会导致中毒或水准的问题。并且其价位也很低。

Magnehelic® 在工业上被广泛用来测量风扇和鼓风机的压力，过滤器阻力、风速、炉体通风、孔板造成的压降，起泡系统的液位和增压器或液压系统的压力。它还能检测气体—空气比率控制和自动控制阀，以及用在医疗设备上监测血液和呼吸压力。

技术指标

- 介质：空气和不易燃，兼容的气体。（可选择天然气）
- 材质：请向厂方咨询
- 外壳：铸铝外壳，有机玻璃斜面面板。深灰色涂层，可耐 168 小时喷漆测试。
- 精度：满刻度的 ±2% (-0, -100pa, -125pa, 10MM 为 ±3%, -00, -60pa, -6MM 为 ±4%), 70°F (21.1°C)。
- 压力范围：-20" Hg. 至 15 psig.† (-0.677 bar 至 1.034 bar)；MP 选择：35 psig (2.41 bar)，HP 选择：80 psig (5.52 bar)。
- 过压保护：对于标准型号，在大约 25psig (1.72kPa) 时，泄压塞打开。
- 温度范围：20 至 140°F.* (-6.67 至 60°C)。
- 尺寸：表盘直径为 4" (101.6 mm)。
- 安装定位：膜片用于垂直方向，其他位置方位请向厂方咨询。
- 连接件：相同的 1/8" NPT 的高压和低压接头——对在侧面，一对在背面。
- 重量：1 lb 2 oz (510 g)，MP & HP 2 lb 2 oz (963 g)。
- 标准附件：两个 1/8" NPT 堵头，两个 1/8" 连接橡胶管的配件，和三个嵌入式安装用的配件以及螺钉。（在中压和高压的仪表附件中，环状固定器代替三个配件）
- *低温型号可作为特殊选择
- †对高循环压力测量，建议使用更高一级的额定压力
- 见左下角的高压和中压选项

安装

大多数 Magnehelic 差压表采用同一种尺寸的外壳。可以利用随产品提供的标准硬件对差压表进行表面或嵌入式安装。使用 A-610 型管道安装件，可以轻易地将它安装在水平或垂直的 1/4" - 2" 管道上。虽然它是对垂直位置进行标定的，但很多量程大于 1" 的，只需作简单的重新调零即可用于任意角度。然而，为了达到最大精度，它们必须在与使用位置相同的位置进行标定。这些特性使得 Magnehelic® 差压表无论对固定安装使用，还是对便携使用，都很理想。如果要进行嵌入式安装，必须钻一个 4/16" 的孔。每个设备配有完整的安装和连接件及说明。



嵌入式…表面…或者管道安装

通气阀

如果在应用时，压力是连续的，而 Magnehelic® 差压表用不易移动的金属或塑料管相连，我们建议您使用 Dwyer A-310A 通气阀来连接差压表。这样就可以在检查差压表或对差压表进行调零时除去差压。



高压和中压型号

安装与标准型差压表类似，除了嵌入式安装时需要一个 4/16" 的孔。中压结构可承受 35psig 的内压，而高压结构可承受 80psig 的内压。各种型号的均有。因为外壳较大，所以中压和低压型不适合于便携箱。在标准 Magnehelic® 差压表上安装 A-321 安全减压阀可以对差压表提供足够的保护，来抵御突然出现过高压的情况。



选项和附件

- 透明表壳膜**
用明亮的红灯，绿灯或黄灯来强调重要压力区域。
- 可调信号标针**
与塑料表壳一体，除了高压、中压结构外，其它型号几乎都可以安装。可以和差压表一起订购，也可以单独订购。
- LED 设定点指示灯**
当压力达到设定点时，在刻度右侧的 LED 红灯就会亮。可以现场调整。工作电压 12-24VDC，需要中压或高压型斜面面板。
- 便携式产品**
除了高压外，任何一款标准刻度的 Magnehelic® 差压表都有便携箱。包括 9 ft (2.7 m) 的 3/8" 橡胶管，固定架，带固定器的管接头。A-432 便携套件。
- 空气过滤器附件**
与任何一款标准的 Magnehelic® 差压表配合可以作为空气过滤器指示表。包括铝的安装支架带螺栓，两个 5 ft 长的 1/2" 铝管，两个固定管接头、两个注塑通气阀和所有配套的紧固件。

