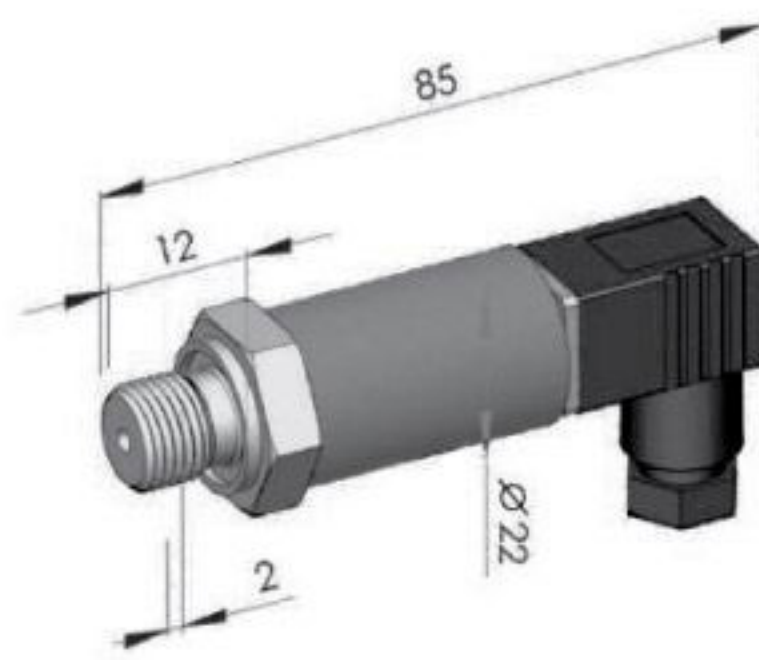


TST 10.0 TST20.0系列压力传感器

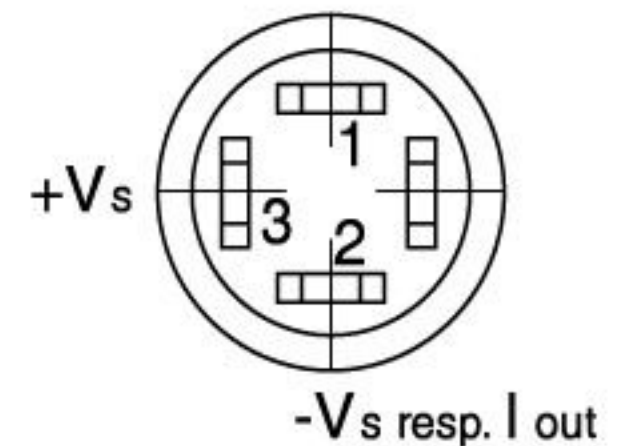
标准量程：0.6—2000bar

输出信号：TST10.0(4-20mA) TST20.0(0-10V)

德国 **TIVAL**



连接—PIN



技术代号	型号 TST 10.0 (TST20.0)	
量程	bar	bar
	0,6	60,0
	1,0	100,0
	1,6	160,0
	2,5	250,0
	4,0	400,0
	6,0	600,0
	10,0	1000,0
	16,0	1600,0
	25,0	2000,0
	40,0	
过载压力 (bar) *	小于350bar*2 小于700bar*1.5 1000以上*1.2	
爆破压力 (bar) *	小于350bar*3 小于700bar*2 1000以上*1.5	
压力形式	相对压力(表压)	
压力接口	G 1/4" (标准) 其他尺寸螺纹可选	
接触端口	介质端口材料为不锈钢	
本体材料	不锈钢	
接触介质端口	不锈钢	
电气参数		
输出信号	4 to 20 mA 0-10V	
工作电压	12 to 32 V	
最大反馈信号	(U _b - 12 V) / 20 mA	
响应时间 (10...90 %) Z	< 1 ms	
绝缘阻抗	100 M Ω	
电气连接	标准电气插头 MVS DIN EN 175 301 - 803 BF A	
保护等级DIN EN 60 529	防护等级IP65	
线性误差RT(%F.S.)精度	0.5%(0.25%可选)	
工作环境		
	环境温度 (°C)	-40 ... +105 °C
	介质温度 (°C)	-40 ... +125 °C
	存储温度 (°C)	-40 ... +125 °C
*) 订货时需要说明	其他压力单位可选	
F.S.=整体量程		