

膜片联轴器

JM型重型机械用膜片联轴器(JB/ZQ4717-2006)



联轴器专业制造商
上海双钰传动

◇型式、基本参数和尺寸

- 型式:
JM---基本型, 见图1。JMJ型---带中间套型, 见图2。
- 基本参数和主要尺寸:
JM型和JMJ型联轴器的基本参数和主要尺寸应分别符合图1和表1与图2和表2的规定。
- 联轴器的轴孔和联结型式与尺寸应符合GB/T3852的规定。键槽型式为A型, 轴孔型式的组合式为
 $\frac{J_1}{J_1} \frac{Y}{Y} \frac{J_1}{Y}$ 。
- 标记:
联轴器标记应符合GB/T3852的规定。

◇标记示例

- 示例1:
JM12型重型膜片联轴器
主动端: Y型轴孔, A型键槽, $d=70\text{mm}, L=142\text{mm}$;
从动端: Y型轴孔, A型键槽, $d_1=70\text{mm}, L=142\text{mm}$;
JM12联轴器70×142 JB/ZQ 4717-2006
- 示例2:
JMJ7型重型膜片联轴器
主动端: J1型轴孔, A型键槽, $d=60\text{mm}, L=107\text{mm}$;
从动端: J1型轴孔, A型键槽, $d_1=60\text{mm}, L=107\text{mm}$;
JMJ7联轴器J160×107 JB/ZQ 4717-2006

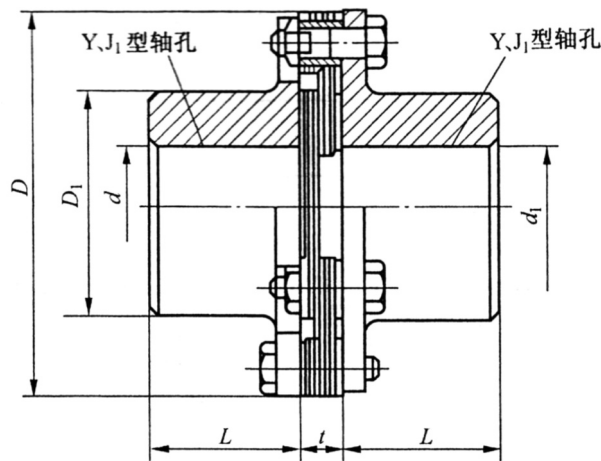


图1 JM型

◇表1JM型重型机械用膜片联轴器主要尺寸和基本参数

型号 Type	公称转矩 Nominal torsion N.m	许用转速 Limited rotational speed r/min	轴孔直径 d, d_1 Diameter of hole mm	轴孔长度L Length of the shaft hole mm		D mm	D_1 mm	t mm	扭转刚度 Torsional rigidity $\times 10^6$ N·m/rad	转动惯量 Rotate inertia Kg.m ²	质量 Weight kg
				J ₁ 型	Y型						
JM1	40	10700	14	27	32	80	39	8 ± 0.2	0.37	0.0024	1.27
			16, 18, 19	30	42						
			20, 22, 24	38	52						
			25, 28	44	62						
JM2	63	9300	20, 22, 24,	38	52	92	53	8 ± 0.2	0.45	0.00534	1.96
			25, 28	44	62						
			30, 32, 35, 38	60	82						
JM3	100	8400	25, 28	44	62	102	63	8 ± 0.2	0.56	0.0093	2.65
			30, 32, 35, 38	60	82						
			40, 42, 45	84	112						
JM4	250	6700	30, 32, 35, 38	60	82	128	77	11 ± 0.3	0.81	0.032	5.88
			40, 42, 45, 48, 50, 55	84	112						

膜片联轴器

JM型重型机械用膜片联轴器(JB/ZQ4717-2006)



联轴器专业制造商
上海双钰传动

◇ 表1JM型重型机械用膜片联轴器主要尺寸和基本参数

型号 Type	公称转矩 Nominal torsion N.m	许用转速 Limited rotational speed r/min	轴孔直径d ₁ Diameter of hole mm	轴孔长度L Length of the shaft hole mm		D mm	D ₁ mm	t mm	扭转刚度 Torsional rigidity ×10 ⁶ N·m/rad	转动惯量 Rotate inertia Kg.m ²	质量 Weight kg
				J ₁ 型	Y型						
JM5	500	5900	35,38	60	82	145	91	11±0.3	1.2	0.042	5.88
			40,42,45,48,50,55,56	84	112					0.055	7.64
			60,63,65,	107	142					0.067	9.4
JM6	800	5100	40,42,45,48,50,55,56	84	112	168	105	14±0.3	1.42	0.16	16.66
			60,63,65,70,71,75	107	142					0.165	17.15
JM7	1000	4750	45,48,50,55,56	84	112	180	112	15±0.4	1.9	0.185	16.95
			60,63,65,70,71,75	107	142					0.225	20.58
			80,	132	172					0.27	24.5
JM8	1600	4300	50,55,56	84	112	200	120	15±0.4	2.35	0.27	20.78
			60,63,65,70,71,75	107	142					0.33	25.48
			80,85	132	172					0.387	29.4
JM9	2000	4200	55,56	84	112	205	120	20±0.4	2.7	0.29	21.56
			60,63,65,70,71,75	107	142					0.35	25.87
			80,85,90	132	172					0.41	30.38
JM10	2500	4000	55,56	84	112	215	128	20±0.4	3.02	0.36	24.2
			60,63,65,70,71,75	107	142					0.43	28.8
			80,85,90	132	172					0.51	33.9
JM11	3150	3650	60,63,65,70,71,75	107	142	235	132	23±0.5	3.46	0.61	35.28
			80,85,90,95	132	172					0.70	40.18
JM12	4000	3400	60,63,65,70,71,75	107	142	250	145	23±0.5	3.67	0.81	40.47
			80,85,90,95	132	172					0.94	46.9
			100	167	212					1.13	55.86
JM13	6300	3200	63,65,70,71,75	107	142	270	155	23±0.5	5.2	1.17	46
			80,85,90,95	132	172					1.35	53
			100,110	167	212					1.60	63
JM14	12500	2850	65,70,71,75	107	142	300	162	27±0.6	7.8	1.55	65
			80,85,90,95	132	172					1.79	74
			100,110,120	167	212					2.12	87
JM15	16000	2700	70,71,75	107	142	320	176	27±0.6	8.43	2.06	65
			80,85,90,95	132	172					2.37	74
			100,110,120,125	167	212					2.81	87
JM16	20000	2450	75	107	142	350	186	32±0.7	10.23	3.09	84
			80,85,90,95	132	172					3.50	95
			100,110,120,125	167	212					3.84	110
			130	202	252					4.67	124
JM17	25000	2300	80,85,90,95	132	172	370	203	32±0.7	10.97	4.61	109
			100,110,120,125	167	212					5.35	126
			130,140,150	202	252					6.14	144
JM18	31500	2150	90,95	132	172	400	230	32±0.7	13.07	6.67	131
			100,110,120,125	167	212					7.87	154
			130,140,150	202	252					9.11	177
			160	242	302					10.45	202

膜片联轴器

JM型重型机械用膜片联轴器(JB/ZQ4717-2006)



联轴器专业制造商
上海双钰传动

◇ 表1JM型重型机械用膜片联轴器主要尺寸和基本参数

型号 Type	公称转矩 Nominal torsion N.m	许用转速 Limited rotational speed r/min	轴孔直径d ₁ Diameter of hole mm	轴孔长度L Length of the shaft hole mm		D mm	D ₁ mm	t mm	扭转刚度 Torsional rigidity ×10 ⁶ N·m/rad	转动惯量 Rotational inertia Kg.m ²	质量 Weight kg
				J ₁ 型	Y型						
JM19	40000	1950	100,110,120,125	167	212	440	245	38±0.9	14.26	11.59	193
			130,140,150	202	252					13.21	219
			160,170,180	242	302					15.08	248
JM20	45000	1850	110,120,125	167	212	460	260	38±0.9	22.13	14.12	212
			130,140,150	202	252					16.15	241
			160,170,180	242	302					18.46	274
			190	282	352					20.77	307
JM21	50000	1800	120,125	167	212	480	280	38±0.9	23.70	17.57	238
			130,140,150	202	252					20.14	271
			160,170,180	242	302					23.13	310
			190,200	282	352					26.09	348
JM22	56000	1700	130,140,150	202	252	500	295	38±0.9	24.6	24.16	297
			160,170,180	242	302					27.74	340
			190,200,220	282	352					31.35	382
JM23	63000	1600	140,150	202	252	540	310	44±1	29.71	33.07	357
			160,170,180	242	302					37.66	405
			190,200,220	282	352					42.19	451
JM24	80000	1450	150	202	252	600	335	50±1.2	32.64	50.74	455
			160,170,180	242	302					57.22	510
			190,200,220	282	352					63.64	565
			240	330	410					71.45	631
JM25	100000	1400	160,170,180	242	302	620	350	50±1.2	37.69	66.17	547
			190,200,220	282	352					73.78	607
			240,250	330	410					82.85	679
JM26	125000	1300	180	242	302	660	385	50±1.2	50.43	89.33	638
			190,200,220	282	352					99.88	711
			240,250,260	330	410					112.65	798
			280	380	470					121.85	889
JM27	160000	1200	190,200,220	282	352	720	410	60±1.4	71.51	140.99	862
			240,250,260	330	410					157.81	960
			280,300	380	470					175.4	1063
JM28	200000	1150	220	282	352	740	420	60±1.4	93.37	156.16	903
			240,250,260	330	410					174.95	1007
			280,300	380	470					194.38	1114
JM29	250000	1100	240,250,260	330	410	770	450	60±1.4	114.53	215.5	1125
			280,300,320	380	470					240.07	1248
JM30	315000	1050	250,260	330	410	820	490	60±1.4	130.76	287.2	1301
			280,300,320	380	470					320.96	1449
			340	450	550					367.91	1655

注：1、表中转动惯量及质量是以每种型号中轴孔长度J1型且含轴伸在内而计算。
2、联轴器工作环境温度为-20~+250℃。