

ホロータイプ
HOLLOW TYPE

HES

モデル
Model



ベスト・セラーホローシャフト型
Best Seller Hollow Shaft Encoder

選び易い豊富な出力形態(6タイプ)と分解能(30~3600P/R)を用意!
Wide Variation of Outputs (6) and Resolution (30~3600 P/R).

型式 Model

HES - [] - 2M [] - [] - [] - [] - [] - 00

パルス数 Resolution			
002	20P/R	0512	512P/R
003	30P/R	06	600P/R
0032	32P/R	08	800P/R
004	40P/R	09	900P/R
005	50P/R	10	1000P/R
006	60P/R	1024	1024P/R
01	100P/R	12	1200P/R
0125	125P/R	15	1500P/R
02	200P/R	18	1800P/R
0256	256P/R	20	2000P/R
03	300P/R	2048	2048P/R
036	360P/R	25	2500P/R
04	400P/R	36	3600P/R
05	500P/R		

軸内径 Hollow Shaft Diameter		ケーブル長 Cable Length	
800	: 8	050	: 500mm (標準・Standard)
635	: 6.35	100	: 1000mm
600	: 6	300	: 3000mm
500	: 5		

出力形態 Output Mode	説明
無表記	: 電圧出力 (NPNトランジスタ型) Voltage Output
C	: オープンコレクタ出力 (NPN型) Open Collector Output
HC	: 高電源電圧オープンコレクタ出力 (NPN型) Open Collector Output / High Voltage
HCP	: PNP型高電源電圧オープンコレクタ出力 PNP Mode Open Collector Output / High Voltage
HT	: 高電源電圧コンプリメンタリ出力 Push-Pull Output / High Voltage
D	: ラインドライバ出力 (低消費電流 C-MOSタイプ有) Line Driver Output Low Power Consumption C-MOS Output Available

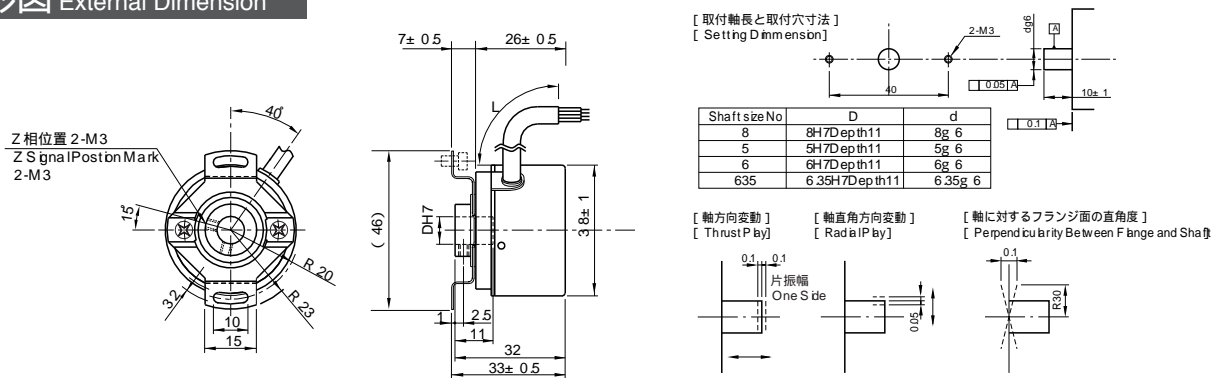
信号分類 Signals	説明
2M	: AB90° 位相差信号 + 原点信号 AB90° Phase Difference + Zero Signal

無表記 : D出力以外
No Indication Other than D output

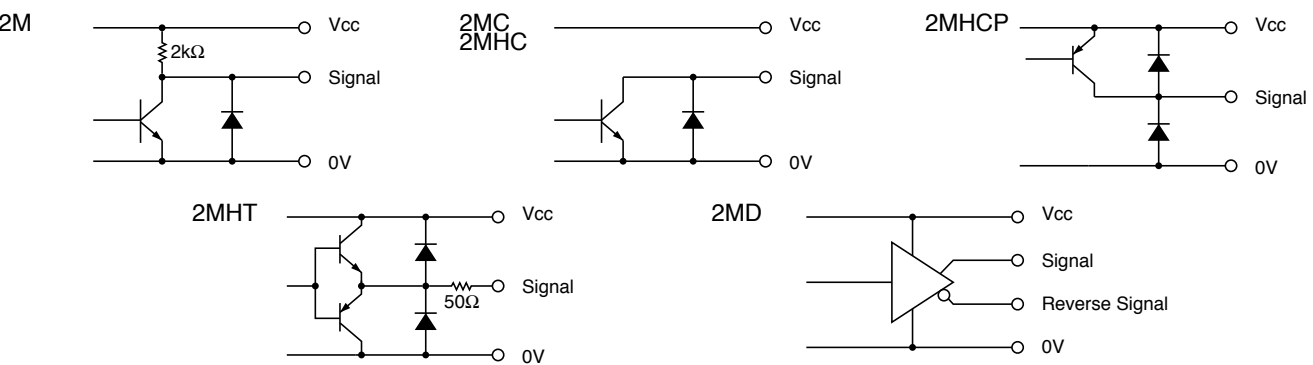
無表記 : D出力 (LS)
No Indication D output with LS

C : D出力 (C-MOS)
D output with C-MOS

外形図 External Dimension



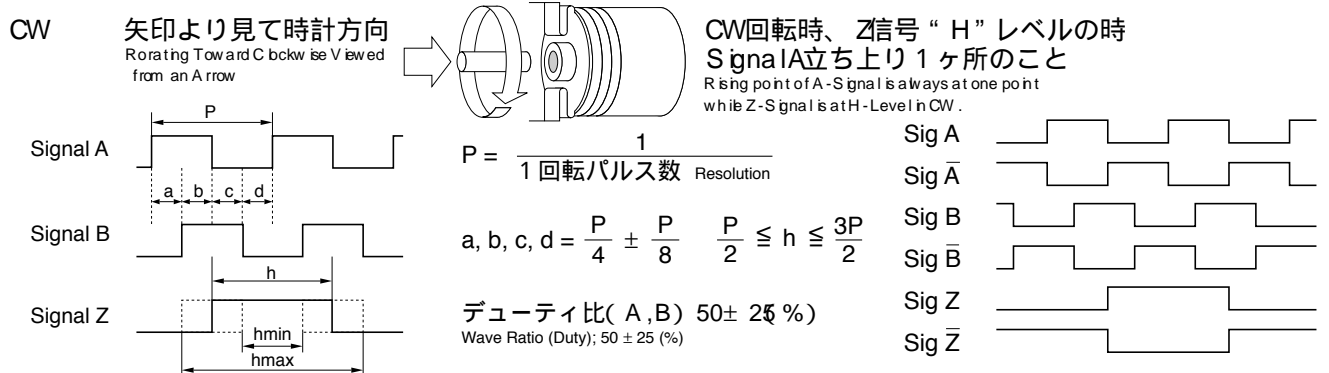
出力回路 Circuit of Output Signal



電気仕様 Electrical Spec.

TYPE	2・2M		2C・2MC		2HC・2MHC	2HCP・2MHCP	2HT・2MHT	2MD
	1) 最大引き込み時 at Maximum Output Current 2) 最大吐き出し電流時 Maximum Source Current							
電源電圧 Supply Voltage	DC 4.5 ~ 13.2 V				DC 10.8 ~ 26.4 V			DC 4.75 ~ 5.25V C-MOS DC 4.5 ~ 5.5V
消費電流 Requirement	80 mA 以下 or Less		60 mA 以下 or Less		100 mA 以下 or Less	60 mA 以下 or Less	150 mA 以下 or Less	C-MOS 80 mA 以下 or Less
出力電圧 Output Voltage	電源電圧 - 1V以上 Within -1 Power Volt		—		電源電圧 - 1V以上 Within -1 Power Volt	電源電圧 - 3V以上 Within -3 Power Volt	2.5 V 以上 or More	0.5 V 以下 or Less
最大引き込み電流 Maximum Output Current	—		20 mA MAX		—	20 mA MAX	40 mA MAX	20 mA MAX
信号立上り・立下がり時間 Rise & Fall Time	—		1 μs 以下 or Less		—	—	—	200 ns 以下 or Less
最大応答周波数 Maximum Frequency Response	—		200 kHz		—	50 kHz	—	200 kHz
出力回路耐圧 Withstanding Voltage of Output Tr.	—		50 V MAX.		—	—	—	—

波形説明 Wave Form.



結線表 Electrical Connections

色	接続	色	接続
赤	電源入力	白	信号 B
黒	0V コモン	黒	信号 B
緑又は青	信号 A	緑	信号 Z
白	信号 B	黄	信号 Z
黄	信号 Z	青	信号 Z
シールド	NC	シールド	NC

Color of Lead Wire	Description	Color of Lead Wire	Description
Red	Power Source	White	Signal B
Black	0V Common	Black	Signal B
Green or Blue	Signal A	Green	Signal Z
White	Signal B	Yellow	Signal Z
Yellow	Signal Z	Orange	Signal Z
Shielding Braid	NC	Shielding Braid	NC

機械仕様 Mechanical Spec.

始動トルク Starting Torque	9.8 × 10 ⁻⁴ N・m 以下 or Less
回転角加速度 Angular Acceleration	1 × 10 ⁵ rad/s ²
軸荷重 Shaft Loading	スラスト方向 Thrust axial 9.8N ラジアル方向 Radial 29.4N
慣性モーメント Moment of Inertia	8 × 10 ⁻⁷ kg・m ²
最大回転数 Maximum RPM	6000r/min
質量 Net Weight	120g 以下 or Less

環境仕様 Environmental Spec.

動作温度 Operating Temperature	-10 ~ +70
保存温度 Storage Temperature	-30 ~ +80
耐湿度 Humidity	RH 85% 以下 結露不可 or Less No Condensation
耐振動 Vibration	10 ~ 55 Hz / 1.5mm 2h
耐衝撃 Shock	294m/s ² / 11ms X, Y, Z 各3回 Each 3 times
保護構造 Degree of Protection	IP50