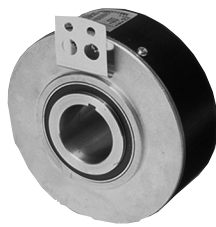


ビルトインタイプ
BUILT-IN TYPE

SBH

モデル
Model



大口径型
Big Size Model

軸呼び込み径最大の 30
Shaft Can be Up to 30.
高分解能 10000 P/R
High Resolution 10000 P/R.

型式 Model

SBH - [] [] [] [] - [] [] [] [] -30-050-00

パルス数
Resolution

0512	512 P/R
1024	1024 P/R
4096	4096 P/R
8192	8192 P/R
100	10000 P/R

ラインドライバ出力のみ
Line Driver Only

出力形態
Output Mode

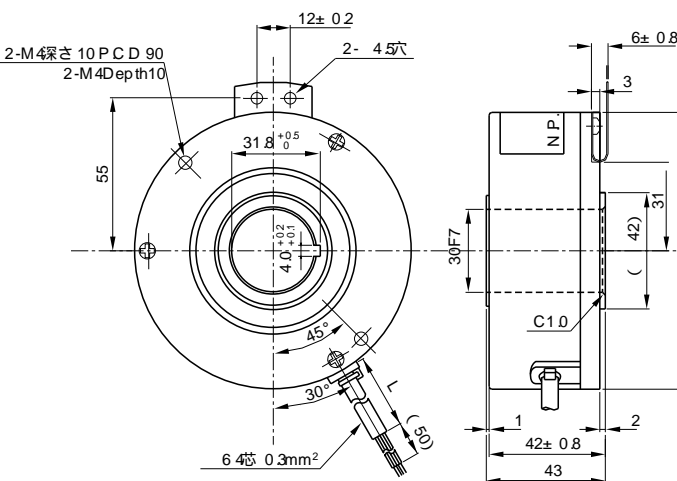
- 無表記: 電圧出力
No Indication: Voltage Output
- C: オープンコレクタ出力
Open Collector Output
- D: ラインドライバ出力
Line Driver Output
- T: コンプリメンタリ出力
Push-Pull Output

信号分類
Signals

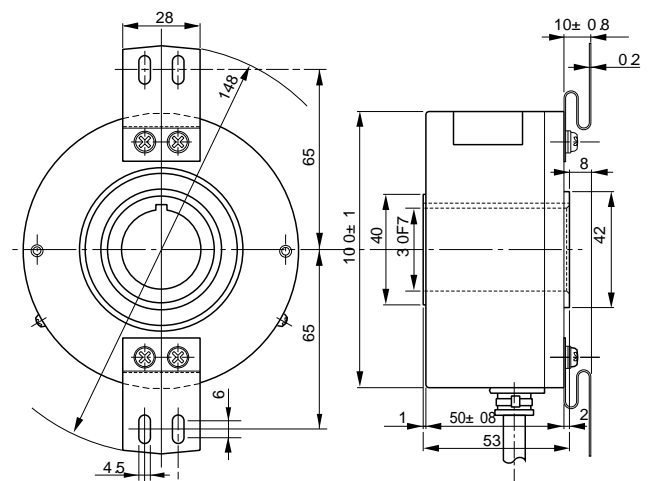
- 2: AB90° 位相差2信号
AB90° Phase Difference
- 2M: AB90° 位相差2信号 + 原点信号
AB90° Phase Difference + Zero Signal

外形図 External Dimension

512・1024 P/Rバージョン

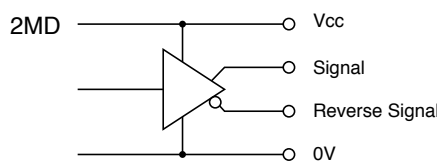
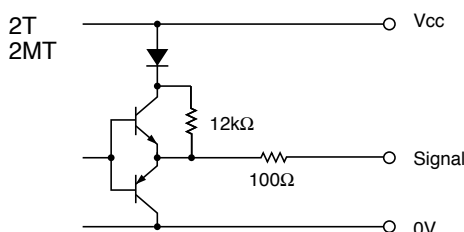


4096・8192・10000 P/Rバージョン



詳細は別途資料を用意しております。弊社営業部迄お気軽にお問い合わせ下さい。
Ask Our Sales Organization for Detailed Explanation.

出力回路 Circuit of Output Signal

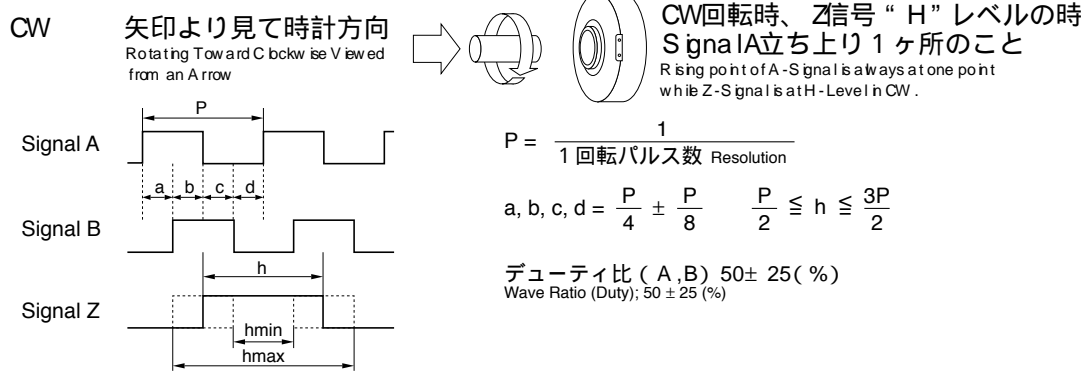


電気仕様 Electrical Spec.

TYPE		2T	2MT	2MD
電源電圧 Supply Voltage		DC 10.8 ~ 13.2V		DC 4.75 ~ 5.25V
消費電流 Requirement		60 mA 以下 or Less		20 mA 以下 or Less
出力電圧 Output Voltage	"H"	電源電圧 - 2.5V以上 Within -2.5 Power Volt		2.5 V 以上 or More
	"L"	3 V 以下 or Less		0.5 V 以下 or Less
最大引き込み電流 Maximum Output Current		40 mA MAX		20 mA MAX
信号立上り・立下がり時間 Rise & Fall Time		0.5 μs 以下 or Less		200 ns 以下 or Less
最大応答周波数 Maximum Frequency Response		150 kHz		200 kHz

1) 最大引き込み時 at Maximum Output Current

波形説明 Wave Form.



結線表 Electrical Connections

2T, 2MT

色	接続	Color of Lead Wire	Description
赤	電源入力 0V コモン 信号 A 信号 B 信号 Z F, G	Red	Power Source
黒		Black	0V Common
青又は緑		Blue or Green	Signal A
白		White	Signal B
黄		Yellow	Signal Z
シールド		Shielding	F, G

2MD

色	接続	Color of Lead Wire	Description
赤	電源入力 0V コモン 信号 A 信号 A 信号 B 信号 B 信号 Z 信号 Z F, G	Red	Power Source
黒		Black	0V Common
緑		Green	Signal A
青		Blue	Signal A
白		White	Signal B
灰		Gray	Signal B
黄		Yellow	Signal Z
橙	Orange	Signal Z	
シールド		Shielding	F, G

機械仕様 Mechanical Spec.

	512・1024 P/R	4096・8192・10000 P/R	
始動トルク Starting Torque	7.35x 10 ⁻³ N・m 以下 or Less	49x 10 ⁻³ N・m 以下 or Less	
回転角加速度 Angular Acceleration	1 x 10 ⁴ rad/s ²	1 x 10 ⁴ rad/s ²	
軸荷重 Shaft Loading	スラスト方向 Thrust axial	19.6N	98N
	ラジアル方向 Radial	39.2N	196N
慣性モーメント Moment of inertia	1.5 x 10 ⁻⁴ kg・m ²	1.8 x 10 ⁻⁴ kg・m ²	
最大回転数 Maximum RPM	2500r/min	1800r/min	
質量 Net Weight	1kg 以下 or Less	1kg 以下 or Less	

環境仕様 Environmental Spec.

動作温度 Operating Temperature	-10 ~ +70
保存温度 Storage Temperature	-20 ~ +80
耐湿度 Humidity	RH 95% 以下 結露不可 or Less No Condensation
耐振動 Vibration	50 Hz / 1.5mm 2h
耐衝撃 Shock	490m/s ² /11ms X, Y, Z 各3回 Each 3 times