

Approved by:

Checked by:

Issued by:

APPROVAL SHEET

承认书

PRODUCT: PIEZOELECTRIC

CERAMICS TRANSDUCER

MODEL: 压电陶瓷雾化换能片

Φ 16MM 1.7MHz CASE

SHENZHEN XINGYAODA ELECTRONIC TECHNOLOGY CO.,LTD

深圳市星曜达电子科技有限公司

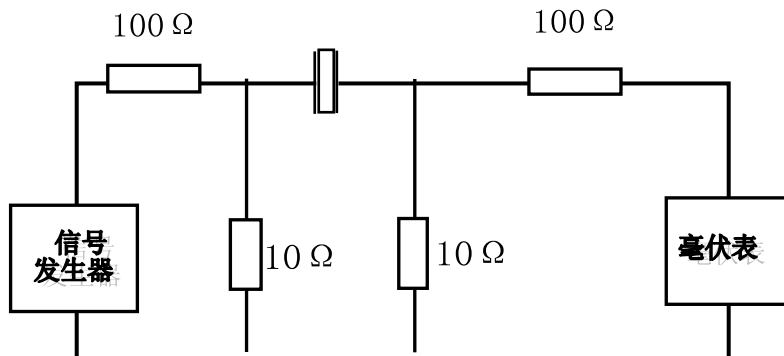
1. 型号命名方法

XYD 16 N 1.7 A 1

(1) (2) (3) (4) (5) (6)

- (1) 主称：压电陶瓷超声雾化换能片
- (2) 外形尺寸：圆形--- ϕ (mm) 矩形---长度 (mm)
- (3) 电极材料：G --- 不锈钢 N --- 镍 Ag --- 银 BL---玻璃釉
- (4) 工作频率：(MHz)
- (5) 换能片形状：A --- 圆形 E --- 矩形
- (6) 序列号:1、2、3...

2. 测试电路



3. 技术指标 (型号 XYD16N1.7A) (工作水质：自来水/饮用水)

项目 Item	单位 Unit	标准 Standard	测试条件(Test condition): T=25±5℃
谐振频率 Thick resonant frequency	MHZ	1.7±0.15	恒压法 (见以上测试线路) 检验标准：全检
谐振阻抗 Resonant impedance	Ω	≤ 2.0	恒压法 (见以上测试线路) 检验标准：全检
静电容量	PF	1200±20%	数字电桥 At 1KHZ/1V

Static capacitance			检验标准：全检
机电耦合系数 (Kt) Electrical-mechanical coupling Coefficient(Kt)	≥0.8	≥0.8	恒压法(Fs3/Fs1) 检验标准：全检
雾化量 Fog output	≥250		工作水位：密封胶圈中孔 Φ8mm,水位：18~25 mm 密封胶圈中孔 Φ14mm, 水位：25~40 mm 标准线路，24V 工作电源
寿命 Life time	hour	≥5000	检验标准：抽检
工作电压： Working voltage	<u>V</u>	DC12~36V	标准电压表
工作电流： Operating current	<u>mA</u>	100~800mA	标准电流表
温度范围： Temperature range	°C	+5°C~+40°C	标准温度计

注：可根据用户要求生产起它特殊规格的产品。

4. 试验方法

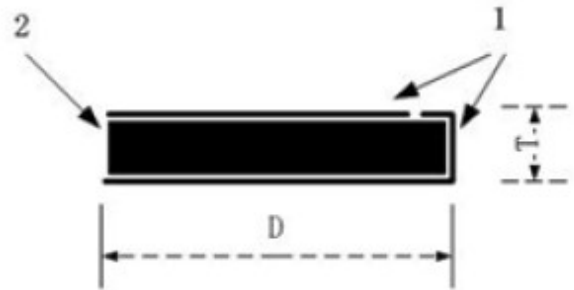
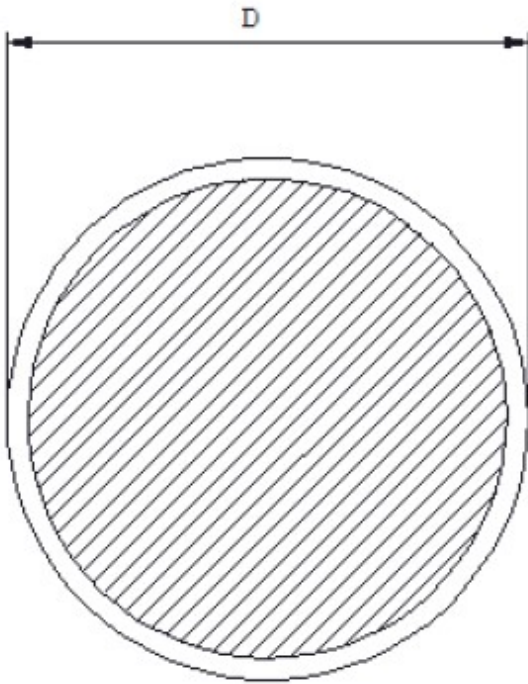
4. 1 谐振频率及谐振阻抗的测试：测试夹具短路时调节信号发生器输出电压，使毫伏表指示值为 50mV,接上雾化片，调节信号发生器的频率，使毫伏表指示最大，这时的频率为谐振频率；谐振阻抗按 $R=19.3(50/E_0-1)$ (Ω) 计算。
4. 2 静电容量的测试：在频率为 1KHz，电压小于 1V 的信号下测试。
4. 3 寿命试验：将产品装上雾化器，将激励电压调至 24V，使雾化器正常工作并计时或采用美国军方测试压电陶瓷寿命的计算公式来测试。

5. 注意事项

- a. 雾化片的浸水面为零电位，电极与液体不能有电位差。
- b. A 型不能在无水状态下使用。

- c. E 型需复合金属网片，通过多孔管将液体吸到网片上雾化。该产品雾滴小、不下沉，适合车用、家用及办公室使用。

5. 外观尺寸(Appearance and dimensions):



1	电极
2	陶瓷
D	$16 \pm 0.2\text{mm}$
T	$1.23 \pm 0.05\text{mm}$