



物联传感®

物联无线烟雾（火警）探测器

用户手册

## 版权说明

© 2011 物联传感 保留所有权利。

物联传感，WULIAN 是南京物联传感技术公司的商标或注册商标。在本文中提及的其他产品或公司名称可能是其各自所有者的商标或商名。

在第一次安装和使用本产品之前，请您务必仔细阅读随产品配送的所有资料，这将有助于您更好地使用本产品。如果您未按本手册的说明及要求操作本产品，或因错误理解等原因误操作本产品，物联将不对由此而导致的任何损失承担责任。

我们已经对本手册进行了严格仔细的校勘和核对，但不能保证本手册完全没有任何错误或疏漏。物联致力于不断改进产品功能、提高服务质量，因此保留对本手册中所描述的任何产品和本手册的内容进行更改而不预先另行通知的权利。

本手册中的图片仅供参考，如果有个别图片与产品实物不符，请以产品实物为准。

本手册内容受著作权法律法规保护，在未经物联事先书面许可的情况下，严禁以任何形式复制、传递、分发和存储本文档中的任何内容。

如果您在使用过程中本产品的实际情况与本手册有不一致之处，或您想得到最新的信息，或您有任何问题或想法，请垂询或登陆：

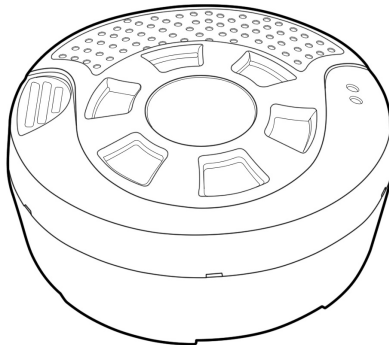
服务电话：4008-892-891

服务网站：<http://www.wulian.cc/>

## I. 产品简介

WL-FD-A 物联无线烟雾（火警）探测器，是基于 Zigbee 标准设计的一款产品。它广泛应用于智能家居、智慧旅店、智能建筑等系统中，实时探测空气中烟雾的浓度，即时发出报警信息。

除此之外，WL-FD-A 物联无线烟雾（火警）探测器还可方便地与无线警报设备绑定，自动发出无线触发信号，启动警报器。



## II. 工作原理

WL-FD-A 物联无线烟雾（火警）探测器，是利用光束的散射原理，对有效范围内的烟雾进行探测，并及时发出报警信号。

正常工作状态下，WL-FD-A 物联无线烟雾（火警）探测器所发出的光束是偏离感应器的，此时报警器不会响起。当烟雾进入有效范围之后，烟雾粒子会将部分光束折射到感应器上。一旦感应器接收的光束超出设定的安全阈值，就会发出无线报警信息，触发相关设备报警。

WL-FD-A 物联无线烟雾（火警）探测器，十分适合安装在开阔区域，并可以广泛应用在商业防火和住宅防火警报等系统中。享有专利的烟雾收集器设计，可以有效地防止由尘雾引起的误报。

### III、功能特点

Zigbee 设备类型：IAS Zone

可与 WULIAN 报警设备共同使用

兼容 Zigbee 智能家居协议

两种型号可供选择：离子式和光电式

运行可靠、性能稳定、误报率低

专利设计、体积小、重量轻、美观大方

CPU 控制，自身具有分析真伪火情的功能

具有漂移自动跟踪补偿功能

抗干扰能力强，自动调节灵敏度

具有自我诊断功能

### IV、技术参数

|      |                      |
|------|----------------------|
| 通信方式 | IEEE802.15.4(Zigbee) |
| 频宽   | 2.4-2.4835 GHz       |
| 工作温度 | -10~50℃              |
| 工作湿度 | 最大 95%RH             |
| 通信距离 | 50m                  |
| 状态显示 | LED                  |
| 探测类型 | 光电式                  |
| 工作电压 | 12V~24V DC           |
| 产品尺寸 | 直径 97.5mm，高 43mm     |

## V、产品规格

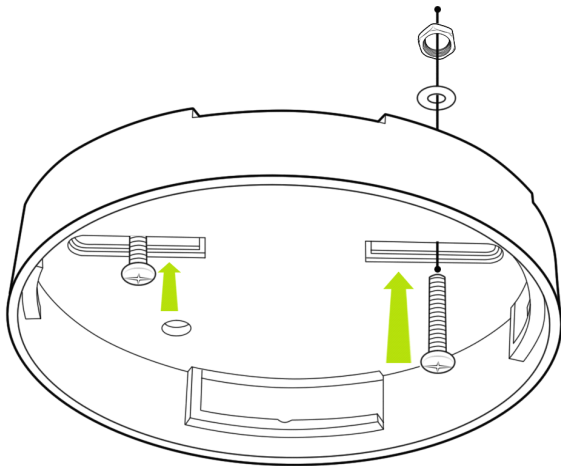
|     |      |
|-----|------|
| 重量  | 120g |
| 净重量 | 100g |
| 颜色  | 白色   |

## VI、包装盒内产品

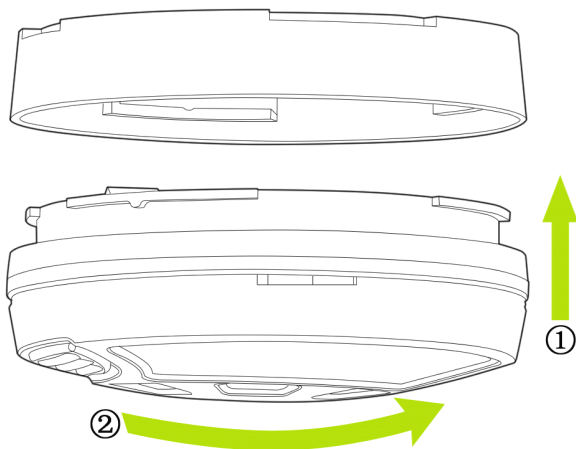
| 组件          | 数量      |
|-------------|---------|
| 无线烟雾（火警）探测器 | 1 个     |
| 电源线         | 1 根     |
| 说明书         | 1 本     |
| 电源          | 1 个（选配） |

## VII、安装步骤

(1) 用两颗螺丝，将物联无线烟雾（火警）探测器的底座固定在天花板上；



(2) 把物联无线烟雾（火警）探测器的主体对准防呆口，顺时针旋转，直到固定为止；



(3) 在应用中的整体示意图。



## VIII、注意事项

初次使用时，请在专业人士指导下进行安装。定期对本产品进行检查，以防松动或脱落，影响使用效果。

WL-FD-A 物联无线烟雾（火警）探测器的按键为多功能按键。单击一下无效果，快速三击为设备复位，快速四击为申请加入网络，长按 10 秒后恢复出厂设置。（注：出厂设置为默认不主动加入网络）

WL-FD-A 物联无线烟雾探测器有红绿双色指示灯。红灯为烟感状态指示灯，当无烟报警时，约 30 秒闪烁一次，有烟报警时，则快速闪烁。绿色指示灯为网络指示灯，搜索网络时，约 1 秒闪烁一次，当加入网络成功后，绿灯长亮经约 10 秒熄灭。当恢复出厂设置成功后，绿灯会快速闪烁 3 次后熄灭。然后不会主动申请加入网络，需要再四击按键后申请加入网络。

## IX、订购信息

|    |              |
|----|--------------|
| 货号 | WLPN1104021  |
| 型号 | WL-FD-A      |
| 尺寸 | 120x120x70mm |
| 电源 | 12~24V       |



物联传感®

服务电话：4008-892-891

服务网站：<http://www.wulian.cc/>