



# 114系列 YS 114XU9736

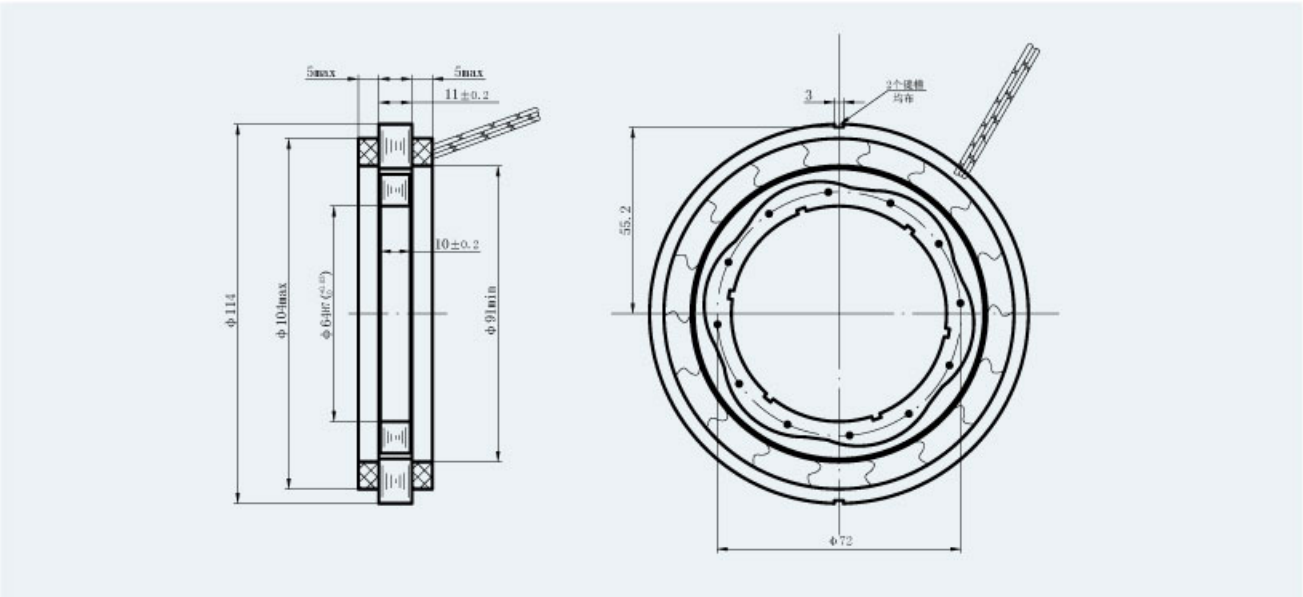
磁阻式 VR RESOLVER



### 主要参数 (main parameters)

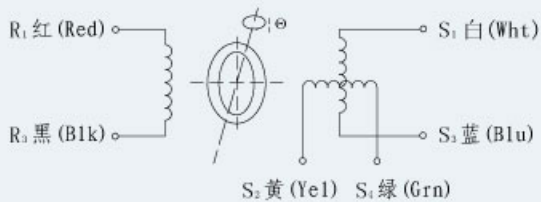
- 极对数 (Pole of Pairs): 6 对极
- 激磁电压 (Input Voltage): 7V(AC)
- 激磁频率 (Input Frequency): 10kHz
- 变压比 (Transformation Ratio):  $0.286 \pm 10\%$
- 精度 (Accuracy):  $\leq \pm 30'$

### 外形及安装尺寸图 Outline(dimension:mm)



### 引线定义 (down-lead define)

#### 旋转变压器引线定义 (Resolver down-lead define)



激磁侧 (Input side)      输出侧 (Output side)

原理图 (Schematic diagram)

- 激磁输入 (Input Voltage): 红线 (Red) — 正极 (Ref+)  
黑线 (Blk) — 负极 (Ref-)
- 余弦输出 (Cos Output): 白线 (Wht) — 正极 (Cos+)  
蓝线 (Blu) — 负极 (Cos-)
- 正弦输出 (Sin Output): 黄线 (Yel) — 正极 (Sin+)  
绿线 (Grn) — 负极 (Sin-)

引出线长度 (Length of leading-out wire): 400mm