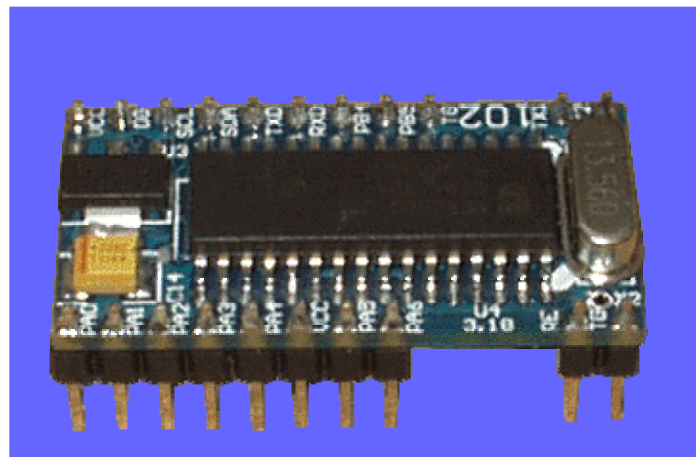




北京圆志科信 读写卡模块

应用手册



M101/2AV3/5

地址：北京市朝阳区电子城科技园大山子北里小 5 楼
电话：010-64389905
Web: <http://www.yzrfid.com>
E-Mail: service@yzrfid.com

0.1 更改历史记录

版本	描述	日期
V1.0	第一版发布	2006. 6. 1
V1.1	(1) 增加更改记录控制; (2) M101/2CV3/5F 停止销售	2007. 11. 15

目 录

0.1 更改历史记录.....	2
1 概述	4
1.1 M101/2CV3/5 系列读写模块:	4
1.2 产品型号及之间的区别:	4
2 功能特点:	4
3 硬件描述:	5
3.1 管脚说明:	5
3.2 电气特性:	6
3.3 结构尺寸:	6
4 数据通讯协议:	6
4.1 数据通讯接口的选择:	6
4.2 协议描述.....	6
4.3 I ² C 协议.....	7
4.4 异步半双工 UART 协议.....	7
4.5 命令列表.....	8
5 应用电路举例.....	13

1 概述

1.1 M101/2CV3/5 系列读写模块:

M101/2CV3/5 系列读写模块采用 13.56MHZ 非接触射频技术, 内嵌 MFRC500 或其兼容射频基站。用户不必关心射频基站的复杂控制方法, 只需通过简单的选定 UART, IIC 等接口发送命令就可以实现对卡片完全的操作。该系列读写模块支持 Mifare One S50, S70, SAM9600, SAM38400 及其兼容芯片。

1.2 产品型号及之间的区别:

型号	主要区别	备注
M101CV3	采用 RC500 兼容射频基站, 3.3V 电源供电。	
M101CV5	采用 RC500 兼容射频基站, 5V 电源供电。	
M102CV3	采用 RC500 射频基站, 3.3V 电源供电。	
M102CV5	采用 RC500 射频基站, 5V 电源供电。	
M101CV3F	RC500 兼容射频基站, 3.3V 电源供电, 完全密封。	停止销售
M101CV5F	RC500 兼容射频基站, 5V 电源供电, 完全密封。	停止销售
M102CV3F	RC500 射频基站, 3.3V 电源供电, 完全密封。	停止销售
M102CV5F	RC500 射频基站, 5V 电源供电, 完全密封。	停止销售

2 功能特点:

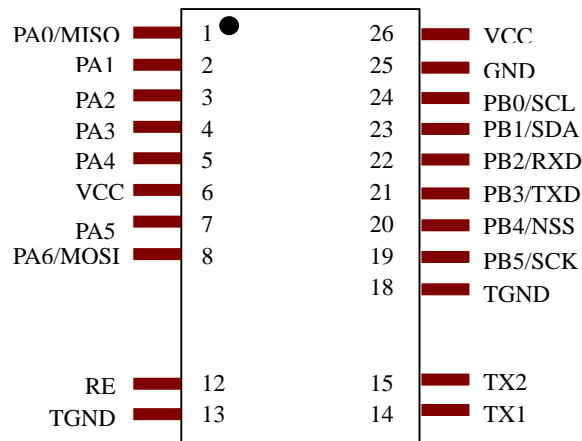
- 采用 PHILIPS 高度集成读卡芯片 MFRC500 及其兼容芯片;
- 支持 Mifare one S50, S70, SAM9600, SAM38400 及其兼容卡片;
- 超小体积, 仅 32.5mm × 17.5mm;
- 可密封胶全防护, 适应于极其潮湿的恶劣环境, 尺寸仅 35mm × 20mm, 且可自带天线 (读卡距离 20mm 以上);
- 能读写 MFRC500 及其兼容芯片内 EEPROM;
- 具有 RS485 控制方向线 (可联网) 和可控蜂鸣器信号输出;
- 具有高频 (3.6864MHZ) 输出, 应用于 SAM 卡的控制
- 模块可扩展 11 个 I/O, 部分可设为漏极开路, 推挽等, 很容易嵌入到你的系统
- 简单的命令集可完成对卡片的全部操作

- 超低功耗，最小读卡电流25mA（VCC = 3.3V），待机电流为 0.1mA
- 可提供命令选择波特率115200, 57600, 38400, 19200, 9600, 4800
- 可提供 C51函数库(例程)及windows操作系统下的例程函数库供二次开发；
- 基于模块的扩展功能很强可根据**用户要求修改软件定制**个性化模块, 不用改变线路板；
- 通用协议：
 - a) UART：适用于PC机或8位UART的单片机，默认波特率19200BPS。
 - b) IIC：适用于单片机，最大通讯速率400K。
 - c) SPI：适合与单片机在最短的时间高速读取，最大速率高达3Mbit/s（正在开发中）
- 默认为自动寻卡方式，当卡片进入到天线区后PB5引脚上出现低电平，上位机可直接通过寻卡指令读取卡片序列号。
- 自带看门狗
- 完备的开发、测试板：

配以KF902可立即应用89C51等通用单片机进行模块软件开发；

配以KF181可立即进行模块测试包括I/O及IIC, UART, RS485的测试。

3 硬件描述：



3.1 管脚说明：

管脚	符号	描述
1	PA0/MISO	一般 I/O 口；SPI 接口 MISO
2	PA1	一般 I/O 口(默认)；3.6864MHZ 频率输出
3	PA2	一般 I/O 口
4	PA3	仅能作为输入口,且上电时不能为 0（低电平）
5	PA4	一般 I/O 口；
6	VCC	电源 5V（同 26 脚，但在 102 模块中必须接，其他模块可省去）
7	PA5	一般 I/O 口
8	PA6/MOSI	一般 I/O 口；SPI 接口 MOSI
12	RE	天线数据接收管脚(可以直接连接天线相应名称的管脚)
13	TGND	天线地(可以直接连接天线相应名称的管脚)

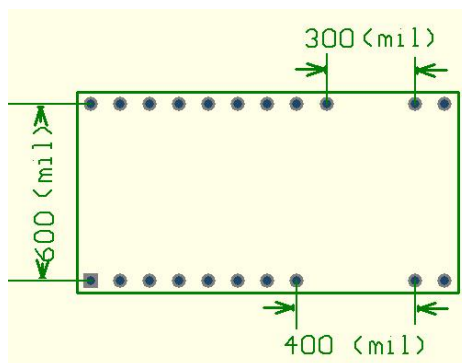
14	TX1	天线 1 发送管脚(可以直接连接天线相应名称的管脚)
15	TX2	天线 2 发送管脚(可以直接连接天线相应名称的管脚)
18	TGND	天线地(同 13 脚,但在 102 模块中必须接,其他模块可省去)
19	PB5/SCK	一般 I/O 口; SPI 接口 SCK 有无卡指示(默认)
20	PB4/NSS	一般 I/O 口; RS485 方向转换控制; SPI 接口 NSS
21	PB3/TXD	一般 I/O 口; 串口发送端(默认)
22	PB2/RXD	一般 I/O 口; 串口接收端(默认)
23	PB1/SDA	一般 I/O 口(默认); I ² C 数据, 无上拉
24	PB0/SCL	一般 I/O 口(默认); I ² C 时钟输入端, 无上拉
25	GND	数据地
26	VCC	电源 5V

3.2 电气特性:

典型工作电源: 3-3.6V 或 4.5-5.5V
 待机电流: 0.1mA
 读卡电流: 3.3V/25 mA 5V/54 mA
 工作温度: -25~+85°C

3.3 结构尺寸:

读写卡模块 M101AV3, M101AV5, M102AV3, M102AV5:
 模块尺寸: 32.5x17.5mm 管脚间距: 2.54mm



4 数据通讯协议:

4.1 数据通讯接口的选择:

上电后 I²C 与 UART 均有效,直到接收到第一帧有效数据后自动选择该接口,模块的另一种接口自动无效。

4.2 协议描述

通信必须先由主机发送命令和数据给模块,模块执行命令完毕后,命令执行的状态和响应数据发回主机。

4.3 I²C 协议

- 模块 I²C 地址为 0xA0
- 通讯速率为：400K。
- 发送数据格式：

模块地址+W/R	长度字	命令字	数据域	校验字
----------	-----	-----	-----	-----

模块地址+W/R:

模块地址为：0xA0，写 bit0 为 0，则写指令为：0xA0 + 0x0 = 0xA0

模块地址为：0xA0，读 bit0 为 1，则读指令为：0xA0 + 0x1 = 0xA1

长度字：指明从长度字到数据域最后一字节的字节数。

命令字：本条命令的含义。

数据域：此项可以为空。

校验字：从长度字到数据域最后一字节的逐字节异或值（最后一字节）。

- 返回数据格式：

成功：	长度字	接收到的命令字	数据域	校验字
失败：	长度字	接收到的命令字取反		校验字

4.4 异步半双工 UART 协议

- UART 接口一帧的数据格式为 1 个起始位，8 个数据位，1 个地址/数据标志位，1 个停止位。
- 波特率：19200。
- 发送数据封包格式：

（注：模块地址为地址帧第 9 位数据为 1，其他的为数据帧第 9 位数据为 0）

数据包内容：

模块地址（2B）	长度字（1B）	命令字（1B）	数据域（nB）	校验字（1B）
----------	---------	---------	---------	---------

模块地址：对于单独使用的模块来说固定为 0x00；

对网络版模块来说为 0x01~0xFE；

0xFF 为广播（不回答）。

注：模块地址为完全相同的 2 字节。

长度字：指明从长度字到数据域最后一字节的字节数（包括长度字）

命令字：本条命令的含义

数据域：该条命令的内容，此项可以为空

校验字：从长度字到数据域最后一字节的逐字节异或值（最后一字节）。

- 返回数据封包格式：（注：所有字节的第 9 位数据为 0）

数据包内容：

命令头	长度字	命令字	执行结果	数据域	校验字
-----	-----	-----	------	-----	-----

命令头：0xAA 0x55，若后续数据中包含 0xAA 则随后补充一字节 0x00 以区分命令头但长

度字不增加

长度字： 指明从长度字到数据域最后一字节的字节数

命令字： 执行正确为接收到的命令字；

执行错误为接收到的命令字逐位取反；

数据域： 该条命令返回的内容

校验字： 从长度字到数据域最后一字节的逐字节异或值（最后一字节）。

4.5 命令列表

序号	命令名称		长度字	命令字	数据及说明
卡片级操作命令					
1	寻卡	发送	0X03	0x20	1 字节寻卡模式： 0: 寻天线区内所有卡 1: 寻未休眠状态的卡
		正确返回	0X06	0x20	4 字节卡序列号
		错误返回	0X02	0xDF	
2	读块	发送	0X0A	0x21	1 字节密钥标识+1 块号+6 字节密钥 密钥标识→BIT0 =0: A 密钥 =1: B 密钥 密钥标识→BIT1=0: 使用指令中 6 字节密钥 =1: 使用已经下载的密钥 密钥标识→BIT6:BIT5:BIT4:BIT3:BIT2 : 已经下载的密钥编号 (0~31) 块 号 → = 0~63 (S50) = 0~255 (S70)
		正确返回	0X12	0x21	16 字节数据
		错误返回	0X02	0xDE	
3	读扇区 (4 块)	发送	0x0A	0x22	1 字节密钥标识+1 扇区号+6 字节密钥 密钥标识→BIT0 =0: A 密钥 =1: B 密钥 密钥标识→BIT1=0: 使用指令中 6 字节密钥 =1: 使用已经下载的密钥 密钥标识→BIT6:BIT5:BIT4:BIT3:BIT2 : 已经下载的密钥编号 (0~31) 扇区号 → = 0~15 (S50) = 0~63 (S70)
		正确返回	0x42	0x22	64 字节数据
		错误返回	0x02	0Xdd	

4	写块	发送	0X26	0x23	1 字节密钥标识+1 块号+6 字节密钥+16 字节写入数据
		正确返回	0X02	0x23	
		错误返回	0X02	0xDC	
5	初始化钱包	发送	0X0E	0x24	1 字节密钥标识+1 块号+6 字节密钥+4 字节钱包初始值（低字节在前）
		正确返回	0X02	0x24	
		错误返回	0X02	0xDB	
6	读钱包	发送	0X0A	0x25	1 字节密钥标识+1 块号+6 字节密钥
		正确返回	0X06	0x25	4 字节钱包值（低字节在前）
		错误返回	0X02	0xDA	
7	充值	发送	0X0E	0x26	1 字节密钥标识+1 块号+6 字节密钥+4 字节增加值（低字节在前）
		正确返回	0X02	0x26	
		错误返回	0X02	0xD9	
8	扣款	发送	0X0E	0x27	1 字节密钥标识+1 块号+6 字节密钥+4 字节扣款值（低字节在前）
		正确返回	0X02	0x27	
		错误返回	0X02	0xD8	
9	备份钱包值	发送	0X0B	0x28	1 字节密钥标识+1 字节当前钱包块号+1 字节备份钱包块号+6 字节密钥
		正确返回	0X02	0x28	
		错误返回	0X02	0xD7	
10	卡休眠	发送	0X02	0x29	
		正确返回	0X02	0x29	
		错误返回	0X02	0xD6	
11	SAM 复位	发送	--	0x37	1 字节波特率选择： 0: 9600; 1: 38400;

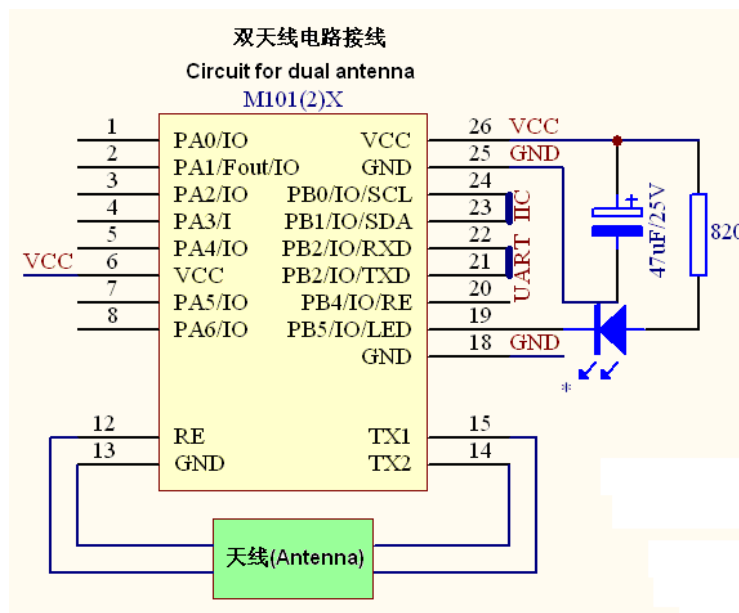
		正确返回	--	0x37	
		错误返回	--	0xC8	
12	发送 COS 命令	发送	--	0x38	COS 命令 例：“0084000004” 返回 4 字节随机数
		正确返回	--	0x37	对应 COS 命令的返回值 例：“0084000004” 成功返回 “FADD10AB9000”
		错误返回	--	0xC7	
模块命令集					
1	下载密钥	发送	0X09	0x2A	1 字节密钥编号 (0~31) + 6 字节密钥
		正确返回	0X02	0x2A	
		错误返回	0X02	0xD2	
2 (开发中)	读 RC500 EEPROM	发送	0X05	0x2B	2 字节地址 (高字节在前) + 1 字节读取字节数 (单次操作最多 16 字节)
		正确返回	--	0x2B	
		错误返回	0X02	0xD2	
3 (开发中)	写 RC500 EEPROM	发送	0X05	0x2C	2 字节地址 (高字节在前) + 1 字节的写字节数 + 指定字节数 + 数据 (单次操作最多 16 字节)
		正确返回	0X02	0x2C	
		错误返回	0X02	0xD2	
4	设置 IDLE	发送	0X02	0x04	
		返回	0X02	0x04	
		错误返回	0X02	0xFB	
5	模块控制	发送	0X03	0x05	1 字节工作控制字 天线状态 → BIT0=0: OFF BIT0=1: ON 自动寻卡 → BIT1=0: OFF BIT1=1: ON
		正确返回	0X02	0x05	

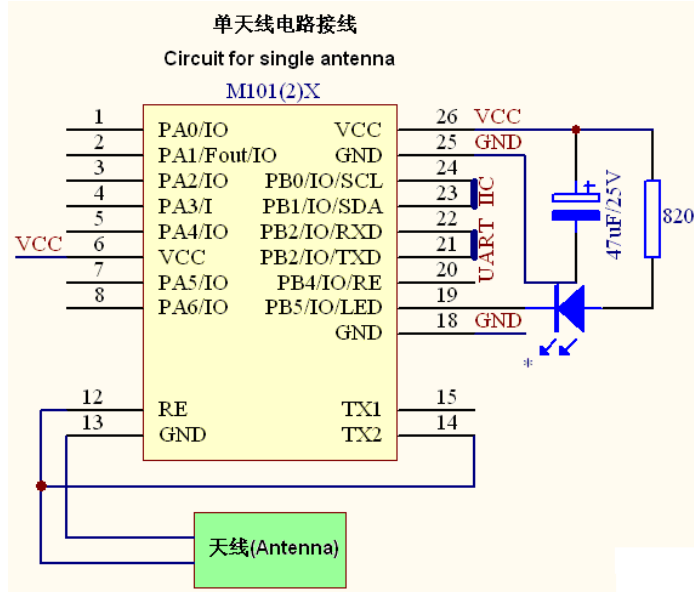
		错误返回	0X02	0xFA	
6	PA 口输出置位	发送	0X03	0x06	1 字节端口控制字（位控制，bit0 对应 PA0……bit5 对应 PA5） 0: 表示不对该位控制 1: 表示将该位置 1
		正确返回	0X02	0x06	
		错误返回	0X02	0xF9	
7	PB 口输出置位	发送	0X03	0x07	1 字节端口控制字（位控制，bit0 对应 PB0……bit5 对应 PB5） 0: 表示不对该位控制 1: 表示将该位置 1
		正确返回	0X02	0x07	该端口所处的状态
		错误返回	0X02	0xF8	
8	PA 口输出清 0	发送	0X03	0x08	1 字节端口控制字（位控制，bit0 对应 PA0……bit5 对应 PA5） 0: 表示不对该位控制 1: 表示将该位清 0
		正确返回	0X02	0x08	
		正确返回	0X02	0xF7	
9	PB 口输出清 0	发送	0X03	0x09	1 字节端口控制字（位控制，bit0 对应 PB0……bit5 对应 PB5） 0: 表示不对该位控制 1: 表示将该位清 0
		正确返回	0X02	0x09	
		错误返回	0X02	0xF6	
10 (开发中)	PA 口漏极开路设置	发送	0X03	0x0A	1 字节端口控制字（位控制，bit0 对应 PA0……bit5 对应 PA5） 0: 表示准双向接口 1: 表示将该位设为漏极开路
		正确返回	0X02	0x0A	
		错误返回	0X02	0xF5	

11 (开发中)	PB 口漏极开路设置	发送	0X03	0x0B	1 字节端口控制字 (位控制, bit0 对应 PB0……bit5 对应 PB5) 0: 表示准双向接口 1: 表示将该位设为漏极开路
		正确返回	0X02	0x0B	
		错误返回	0X02	0xF4	
12	PA 口输入	发送	0X02	0x0C	
		正确返回	0X03	0x0C	该端口所处的状态
		错误返回	0X02	0xF3	
13	PB 口输入	发送	0X02	0x0D	
		正确返回	0X03	0x0D	该端口所处的状态
		错误返回	0X02	0xF2	
14	RS485 工作模式	发送	0X03	0x0E	工作模式 (1BYTE) BIT0 = 1 RS485 工作模式有效 = 0 取消 RS485 工作模式 PB4: 方向转换口 (PB4 还是 BIT4)
		正确返回	0X02	0x0E	
		错误返回	0X02	0xF1	
15	设置设备标识	发送	0X03	0x13	1 字节设备标识符
		正确返回	0X02	0x13	
		错误返回	0X02	0xDC	
16	读取设备标识	发送	0X02	0x14	
		正确返回	0X03	0x14	1 字节设备标识符
		错误返回	0X02	0xDB	
17 (开发中)	串口波特率设置	发送	0X03	0x15	1 字节波特率 0: 19200 1: 38400 2: 57600 3: 115200 4: 9600 5: 4800 (此设置立即生效)
		正确返回	0X02	0x15	

		错误返回	0X02	0xDA	
18	读取产品硬件版本	发送	0X02	0x16	
		正确返回	0X04	0x16	2 字节硬件版本号
		错误返回	0X02	0xD9	
19	读取产品序号	发送	0X02	0x17	
		正确返回	0X0C	0x17	10 字节产品序号
		错误返回	0X02	0xD8	

5 应用电路举例





注意：对于 M102X 来说 6 脚必须接电源 5V；18 脚必须接地；
双天线适用于我公司的 T101/T102/T103/T104/T105/T181/T182
双天线适用于我公司的 T120/T183